

Короткий посібник

NWZ-A15/A17



Відомості про посібники

Щоб переглянути потрібні відомості про WALKMAN®, ознайомтеся з Довідковим посібником в Інтернеті.

http://rd1.sony.net/help/dmp/nwza10/h_ww/



Перегляд сторінок безкоштовний, однак з вас може бути стягнуто оплату за зв'язок відповідно до вашої угоди з постачальником послуги.

Докладніше про основні операції, посилання на веб-сайт підтримки користувачів та важливу інформацію шукайте в розділі «Як встановити і прочитати «Довідку»» цього посібника.



* 4 5 4 0 3 0 6 1 1 * (1)

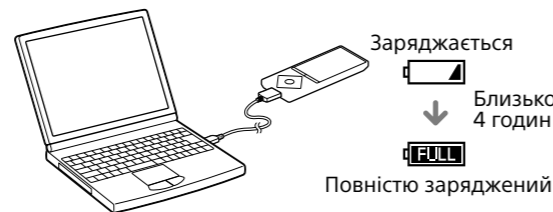
Зміст

Перевірте комплект постачання.

- Walkman (1)
- Кабель USB (1)
- Короткий посібник (цей посібник)
- Наушники та карта microSD не постачаються з програвачем Walkman.

Зарядження акумулятора

Акумулятор програвача Walkman перезаряджається в той час, коли програвач Walkman підключено до запущеного комп'ютера.



Коли програвач Walkman зарядиться повністю, від'єднайте його від комп'ютера.

Примітка

- Щоб уникнути пошкодження акумулятора, заряджайте його принаймні раз на півроку або на рік.

Як встановити і прочитати «Довідку»

Встановіть «Довідку» на комп'ютері. В ній міститься опис основних операцій на програвачі Walkman, посилання на веб-сайт підтримки користувачів та інструкції щодо передавання вмісту, наприклад музики, на програвач Walkman.

1 Підключіть програвач Walkman до увімкненого комп'ютера.

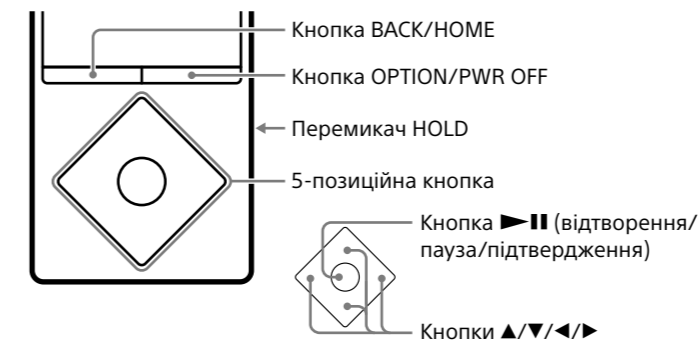
2 Відкрийте такі папки і двічі клацніть виконуваний файл на програвачі Walkman.

- Windows 7 або раніша версія: [Пуск] – [Комп'ютер] – [WALKMAN] – [FOR_WINDOWS] – [Help_Guide_Installer(.exe)].
- Windows 8: [початковий екран] – [Робочий стіл] – [Файловий провідник] – [Комп'ютер] – [WALKMAN] – [FOR_WINDOWS] – [Help_Guide_Installer(.exe)].
- Windows 8.1: [Робочий стіл] – [Файловий провідник] – [Цей ПК] – [WALKMAN] – [FOR_WINDOWS] – [Help_Guide_Installer(.exe)].
- Mac: [Finder] – [WALKMAN] – [FOR_MAC] – [Help_Guide_Installer_for_mac].

3 Щоб завершити встановлення, дотримуйтеся вказівок на екрані.

4 Щоб прочитати «Довідку», двічі клацніть ярлик або значок, згенерований на комп'ютері.

Використання програвача Walkman



Увімкнення/вимкнення живлення

Увімкнення живлення

Посуньте перемикач HOLD у протилежному до стрілки напрямку, а потім натисніть будь-яку кнопку.

Вибір мови відображення

Перш ніж передавати вміст, виберіть мову відображення.

1 В меню Home виберіть параметр [Settings].

2 Виберіть [Language Settings] - потрібну мову.

Вимкнення живлення

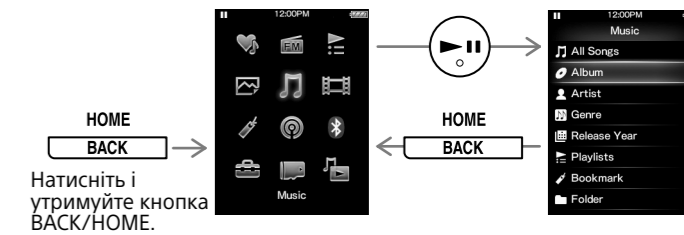
Натисніть і утримуйте кнопку OPTION/PWR OFF.

💡 Підказка

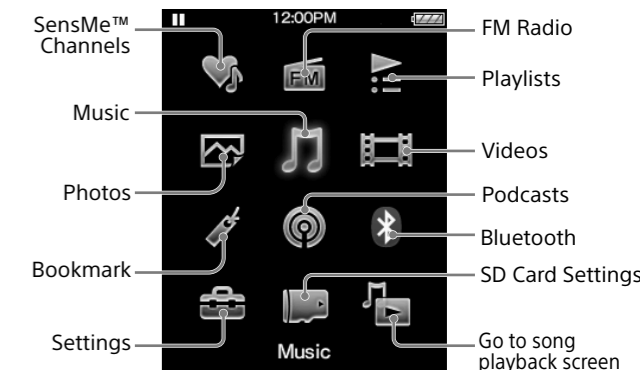
- Якщо не виконується жодних дій, екран вимкнеться. Щоб увімкнути екран, натисніть кнопку BACK/HOME.
- Якщо протягом тривалого періоду не виконується жодних дій, програвач Walkman вимкнеться автоматично.

Як користуватися меню Home

Меню Home відображається в результаті натискання й утримання кнопки BACK/HOME. Меню Home – це початкове вікно, у якому можна відтворювати аудіо, виконувати пошук пісень, змінювати налаштування тощо. Щоб вибрати бажаний елемент на екрані меню Home, скористайтеся 5-позиційною кнопкою.

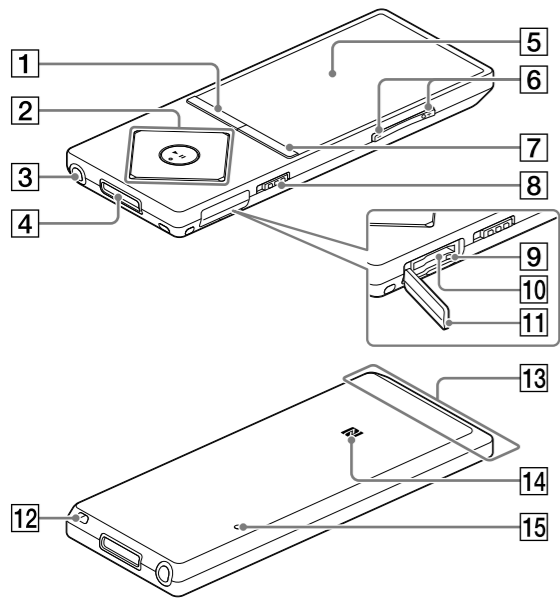


Натисніть і утримуйте кнопку BACK/HOME.



Екрани та ілюстрації подані лише для довідки і можуть відрізнятися від дійсного вигляду виробу чи екрана.

Частини пристрою й елементи управління



- 1 Кнопка BACK/HOME**
- 2 5-позиційна кнопка^{*1}**
Кнопка ►|| (відтворення/пауза/підтвердження)
Кнопки ▲/▼
Кнопки ▲/►
- 3 Роз'єм для навушників**
- 4 Роз'єм WM-PORT**
Для під'єднання кабелю USB (постачається) або інших периферійних пристроїв (не постачаються).

5 Дисплей

6 Кнопка VOL (Гучність) +*/-

Натискайте кнопку VOL +, щоб збільшити гучність, і кнопку VOL -, щоб зменшити гучність.

7 Кнопка OPTION/PWR OFF (параметри/вимкнення)

Відображає меню параметрів.

Якщо натиснути й утримувати цю кнопку, екран вимкнеться, а програвач Walkman перейде в режим очікування.

8 Перемикач HOLD

9 Індикатор доступу

10 Роз'єм для картки microSD

Вставляйте карту microSD, допоки вона не клацне на місці.

11 Кришка роз'єму

12 Отвір для кріплення ремінця

13 Вбудована антена Bluetooth

14 N-позначка

15 Кнопка RESET

Натисніть ручкою або скріпкою тощо.

^{*1} На кнопках є тактильні точки. Використовуйте ці точки для полегшення роботи з кнопками.

Про регулювання гучності (тільки для країн/регіонів, де діють Директиви ЄС)

Попереджувальний сигнал (звуковий) та попередження [Check the volume level] допомагають захистити ваші органи слуху, коли ви вперше збільшуєте гучність до рівня, що є шкідливим для органів слуху. Щоб скасувати звуковий сигнал та попередження, натисніть будь-яку кнопку.

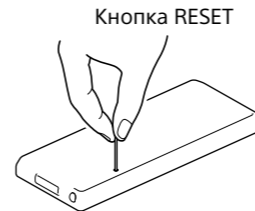
Примітка

- Скасувавши звуковий сигнал та попередження, можна збільшувати гучність.
- Після першого попередження попереджувальний сигнал та попередження повторюються кожні 20 сукупних годин, протягом яких гучність знаходиться на шкідливому для органів слуху рівні. Коли це стається, гучність автоматично зменшується.
- Якщо гучність встановлено на шкідливому для органів слуху рівні та ви вимикаєте програвач Walkman, гучність автоматично зменшується до рівня, що є безпечним для органів слуху.

Виправлення несправностей

Якщо програвач Walkman не працює належним чином, для розв'язання проблеми спробуйте виконати перелічені нижче дії.

- 1 Відшукайте ознаки проблеми в розділі «Виправлення несправностей» «Довідки» (документ HTML) і спробуйте виконати описані дії.**
- 2 Підключіть Walkman до комп'ютера, щоб зарядити акумулятор.**
- 3 Натисніть кнопку RESET за допомогою ручки або скріпки тощо.**



Симптом і його усунення

Не заряджається акумулятор програвача Walkman або він не розпізнається комп'ютером.

- Кабель USB (постачається) не під'єднаний належним чином до USB-роз'єму комп'ютера. Від'єднайте та знову під'єднайте кабель USB.
- Використовуйте кабель USB з комплекту постачання.
- Під час першого використання програвача Walkman або після тривалої перерви у використанні програвача Walkman комп'ютеру, можливо, знадобиться декілька хвилин, щоб розпізнати програвач. Перевірте, чи розпізнав комп'ютер програвач Walkman, через 10 хвилин після під'єднання програвача до комп'ютера.

Програвач Walkman не працює, чи не вмикається живлення.

- Управляти програвачем Walkman неможливо, поки він підключений до комп'ютера. Від'єднайте Walkman від комп'ютера.

Застереження

Інформація щодо законодавства і товарних знаків

Відомості про закони, норми та права на товарні знаки див. в розділі «Важлива інформація», що міститься в програмному забезпеченні з комплекту поставки. Для цього встановіть програмне забезпечення з комплекту поставки на своєму комп'ютері.

цифровий медіа плеєр



Обладнання відповідає вимогам:

- Технічного регламенту з електромагнітної сумісності обладнання (постанова КМУ від 29.07.2009 № 785).
- Технічного регламенту обмеження використання деяких небезпечних речовин в електричному та електронному обладнанні (постанова КМУ від 03/12/2008 № 1057).

Виробник: Соні Корпорейшн, 1-7-1 Конан, Мінато-ку, Токіо 108-0075, Японія.

Виготовлено у Малайзії

Уповноважений представник в Україні з питань відповідності вимогам технічних регламентів: ТОВ «Соні Україна», вул. Спаська 30, м.Київ, 04070, Україна.

Дата виробництва пристрою

Рік і місяць виробництва зазначені на продукті та упаковці. Щоб дізнатися дату виробництва, див. символ «P/D».

P/D: XX XXXX
1 2

- Місяць
- Рік

Продукцію зберігають в упакованому виді в темних, сухих, чистих, добре вентильованих приміщеннях, ізольованих від місць зберігання кислот і лугів.

- Робоча температура: від 5 до 35°C.
- Робоча відносна вологість: 25-75%.
- Температура зберігання: від -10 до + 45°C.
- Відносна вологість зберігання: 25-75%.

Товари зберігають в упакованому виді в темних, сухих, чистих, хорошо вентилируемых помещениях, изолированных от мест хранения кислот и щелочей.

- Рабочая температура: от 5 до 35°C.
- Рабочая относительная влажность: 25-75%.
- Температура хранения: от -10 до + 45°C.
- Относительная влажность хранения: 25-75%.

Про навушники

- Уникайте відтворення з високим рівнем гучності упродовж тривалого часу, оскільки можна пошкодити слух.
- Якщо встановлено високий рівень гучності, ви не чутимете навколишніх звуків. Намагайтеся не користуватися виробом, коли необхідно повністю зосередити увагу на процесі, наприклад керуючи автомобілем чи їдучи на велосипеді.
- Оскільки навушники розроблено для використання на вулиці, звук із навушників може лунати ззовні. Намагайтеся не турбувати людей, які оточують вас.

Виробник Соні Корпорейшн цим оголошує, що пристрій NWZ-A15/ NWZ-A17: цифровий медіа плеєр відповідає вимогам та іншим застосовним положенням Технічного регламенту радіообладнання і телекомунікаційного кінцевого (термінального) обладнання. Отримати декларацію відповідності можна за адресою ТОВ «Соні Україна», вул. Спаська 30, м.Київ, 04070, Україна, e-mail info@sony.ua .

Дизайн пристрою і технічні характеристики можуть бути змінені без попереднього повідомлення про це.