

Installation/Connections	GB
Installation/Raccordement	FR
Instalación/Conexiones	ES

Français

Précautions

- Rassemblez tous les câbles de mise à la masse en un point de masse commun.
- Cet appareil est exclusivement conçu pour fonctionner sur une tension de 12 V CC avec masse négative.
- Ne démontez pas ou ne modifiez pas l'appareil.
- N'installez pas cet appareil dans des endroits susceptibles de gêner le fonctionnement des coussins de sécurité gonflables.
- Évitez de fixer des vis sur les câbles ou de coincer ceux-ci dans des pièces mobiles (par exemple, armature de siège).
- Avant d'effectuer les raccordements, coupez le moteur pour éviter un court-circuit.
- Raccordez les câbles d'alimentation **jaune et rouge** seulement après avoir terminé tous les autres raccordements.
- Pour des raisons de sécurité, veillez à isoler avec du ruban isolant tout câble libre non raccordé.
- L'utilisation d'instruments optiques avec ce produit augmente les risques pour les yeux.
- N'exercez pas de pression sur l'écran ACL lors de l'installation de l'appareil.

Remarques sur le câble d'alimentation (jaune)

- Lorsque cet appareil est raccordé à d'autres éléments stéréo, l'intensité nominale du circuit de voiture auquel l'appareil est raccordé doit être supérieure à la somme de l'intensité nominale des fusibles de chaque élément.
- Si aucun circuit de la voiture n'est assez puissant, raccordez directement l'appareil à la batterie.

Liste des composants

Les numéros de la liste correspondent à ceux des instructions.

Schéma de raccordement

- 1 **À un point de masse commun**
Branchez d'abord le câble de mise à la masse noir et, ensuite, les câbles d'alimentation jaune et rouge.
- 2 **Vers le câble de commande d'antenne électrique ou le câble d'alimentation de l'amplificateur d'antenne**
Remarques
• Il n'est pas nécessaire de raccorder ce câble s'il n'y a pas d'antenne électrique ni d'amplificateur d'antenne, ou avec une antenne télescopique manuelle.
• Si votre voiture est équipée d'une antenne FM/AM intégrée dans la vitre arrière/latérale, voir « Remarques sur les câbles de commande et d'alimentation ».

Au niveau de AMP REMOTE IN de l'amplificateur de puissance en option
Ce raccordement s'applique uniquement aux amplificateurs. Le branchement de tout autre système risque d'endommager l'appareil.

- 3 **Vers le signal d'éclairage de la voiture**
Raccordez d'abord le câble de mise à la masse noir à un point de masse commun.
- 4 **À la borne +12 V qui est alimentée lorsque la clé de contact est sur la position accessoires**
Remarques
• S'il n'y a pas de position accessoires, raccordez à la borne d'alimentation (batterie) +12 V qui est alimentée en permanence.

- 5 **Vers le cordon du capteur du frein à main**
La position de montage du cordon du capteur du frein à main dépend de votre véhicule. Pour plus de détails, consultez « Raccordement du cordon du frein à main [B] » au verso.
- 6 **Vers un appareil auxiliaire, tel qu'un lecteur multimédia portable, une console de jeu, etc. (non fourni(e))**
Conseil
Vous pouvez utiliser un câble RCA (non fourni) pour raccorder les appareils auxiliaires.

- 7 **À la borne +12 V du câble des feux arrière du véhicule (uniquement en cas de raccordement de la caméra avec vue arrière)**
Remarques sur les câbles de commande et d'alimentation
• Le câble REM OUT (rayé bleu/blanc) fournit une alimentation de +12 V CC lorsque vous mettez l'appareil en marche.

- 8 **Vers un appareil auxiliaire, tel qu'un lecteur multimédia portable, une console de jeu, etc. (non fourni(e))**
Conseil
Vous pouvez utiliser un câble RCA (non fourni) pour raccorder les appareils auxiliaires.
- 9 **À la borne +12 V du câble des feux arrière du véhicule (uniquement en cas de raccordement de la caméra avec vue arrière)**
Remarques sur les câbles de commande et d'alimentation
• Le câble REM OUT (rayé bleu/blanc) fournit une alimentation de +12 V CC lorsque vous mettez l'appareil en marche.

- 10 **Vers le cordon du capteur du frein à main**
La position de montage du cordon du capteur du frein à main dépend de votre véhicule. Pour plus de détails, consultez « Raccordement du cordon du frein à main [B] » au verso.
- 11 **Vers un appareil auxiliaire, tel qu'un lecteur multimédia portable, une console de jeu, etc. (non fourni(e))**
Conseil
Vous pouvez utiliser un câble RCA (non fourni) pour raccorder les appareils auxiliaires.

- 12 **À la borne +12 V qui est alimentée en permanence**
Raccordez d'abord le câble de mise à la masse noir à un point de masse commun.
- 13 **Vers le cordon du capteur du frein à main**
La position de montage du cordon du capteur du frein à main dépend de votre véhicule. Pour plus de détails, consultez « Raccordement du cordon du frein à main [B] » au verso.
- 14 **Vers un appareil auxiliaire, tel qu'un lecteur multimédia portable, une console de jeu, etc. (non fourni(e))**
Conseil
Vous pouvez utiliser un câble RCA (non fourni) pour raccorder les appareils auxiliaires.

Raccordement pour la conservation de la mémoire
Lorsque le câble d'alimentation jaune est raccordé, le circuit de la mémoire est alimenté en permanence même si la clé de contact est sur la position d'arrêt.

- 15 **Vers le cordon du capteur du frein à main**
La position de montage du cordon du capteur du frein à main dépend de votre véhicule. Pour plus de détails, consultez « Raccordement du cordon du frein à main [B] » au verso.
- 16 **Vers un appareil auxiliaire, tel qu'un lecteur multimédia portable, une console de jeu, etc. (non fourni(e))**
Conseil
Vous pouvez utiliser un câble RCA (non fourni) pour raccorder les appareils auxiliaires.

- 17 **Vers le cordon du capteur du frein à main**
La position de montage du cordon du capteur du frein à main dépend de votre véhicule. Pour plus de détails, consultez « Raccordement du cordon du frein à main [B] » au verso.
- 18 **Vers un appareil auxiliaire, tel qu'un lecteur multimédia portable, une console de jeu, etc. (non fourni(e))**
Conseil
Vous pouvez utiliser un câble RCA (non fourni) pour raccorder les appareils auxiliaires.

Español

Precauciones

- Conecte todos los cables de conexión a masa a un punto común.
- Esta unidad ha sido diseñada para alimentarse solamente con cc de 12 V de masa negativa.
- No desmonte ni modifique la unidad.
- No instale la unidad en lugares en los que interfiera con el funcionamiento del airbag.
- No coloque los cables debajo de ningún tornillo, ni los apriete con partes móviles (p. ej. los ralles del asiento).
- Antes de realizar las conexiones, desactive el encendido del automóvil para evitar cortocircuitos.
- Conecte los cables de fuente de alimentación **amarillo y rojo** solamente después de haber conectado los demás.
- Por razones de seguridad, asegúrese de aislar con cinta aislante los cables sueltos que no estén conectados.
- El uso de instrumentos ópticos con este producto aumenta el riesgo de sufrir daños oculares.
- No presione la pantalla LCD cuando instale la unidad.

Notas sobre el cable de fuente de alimentación (amarillo)

- Cuando conecte esta unidad en combinación con otros componentes estéreo, la capacidad nominal del circuito conectado del automóvil debe ser superior a la suma del fusible de cada componente.
- Si no hay circuitos del automóvil con capacidad nominal suficientemente alta, conecte la unidad directamente a la batería.

Lista de componentes

Los números de la lista se corresponden con los de las instrucciones.

Diagrama de conexiones

- 1 **A un punto de conexión a masa común**
Conecte primero el cable negro de conexión a masa, y después los cables rojo y amarillo de fuente de alimentación.
- 2 **Al cable de control de la antena motorizada o al cable de fuente de alimentación del amplificador de señal de la antena**
Notas
• Si no se dispone de antena motorizada ni de amplificador de señal de la antena, o se utiliza una antena telescópica accionada manualmente, no será necesario conectar este cable.
• Si el automóvil tiene una antena FM/AM integrada en el cristal posterior o lateral, consulte las "Notas sobre los cables de control y de fuente de alimentación".

A AMP REMOTE IN de un amplificador de potencia opcional
Esta conexión es sólo para amplificadores. La conexión de cualquier otro sistema puede dañar la unidad.

- 3 **A una señal de iluminación del automóvil**
Asegúrese de conectar primero el cable negro de conexión a masa a un punto de conexión a masa común.
- 4 **Al terminal de alimentación de +12 V que recibe energía en la posición de accesorio del interruptor de la llave de encendido**
Notas
• Si no hay posición de accesorio, conéctelo al terminal de alimentación (batería) de +12 V que recibe energía sin interrupción.

- 5 **Al terminal de alimentación de +12 V que recibe energía sin interrupción**
Asegúrese de conectar primero el cable negro de conexión a masa a un punto de conexión a masa común.
- 6 **Al cable de conmutación del freno de estacionamiento**
La posición de montaje del cable de conmutación del freno de estacionamiento depende del automóvil. Para obtener detalles, vea la sección "Conexión del cable del freno de estacionamiento [B]" del lado reverso.

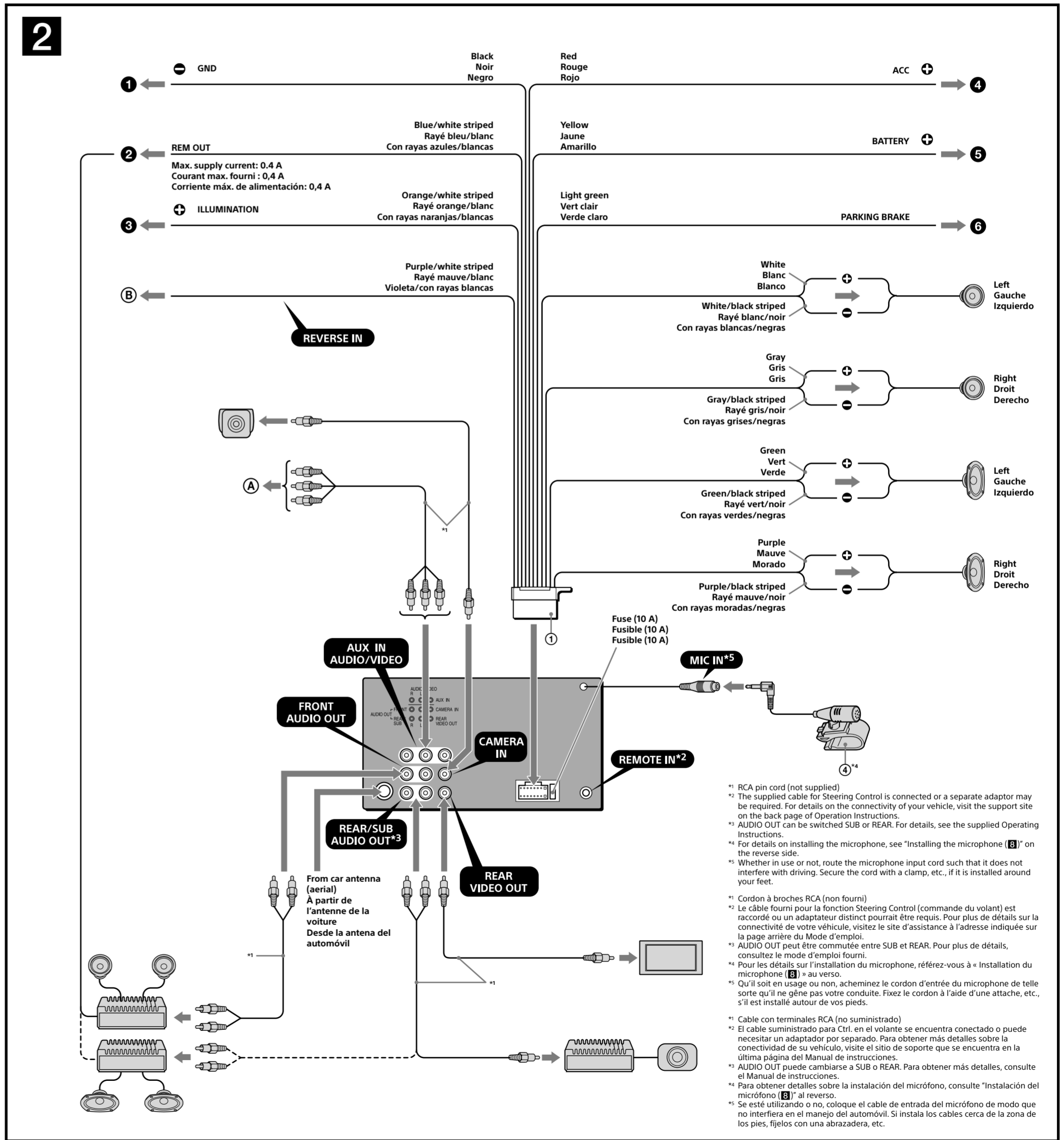
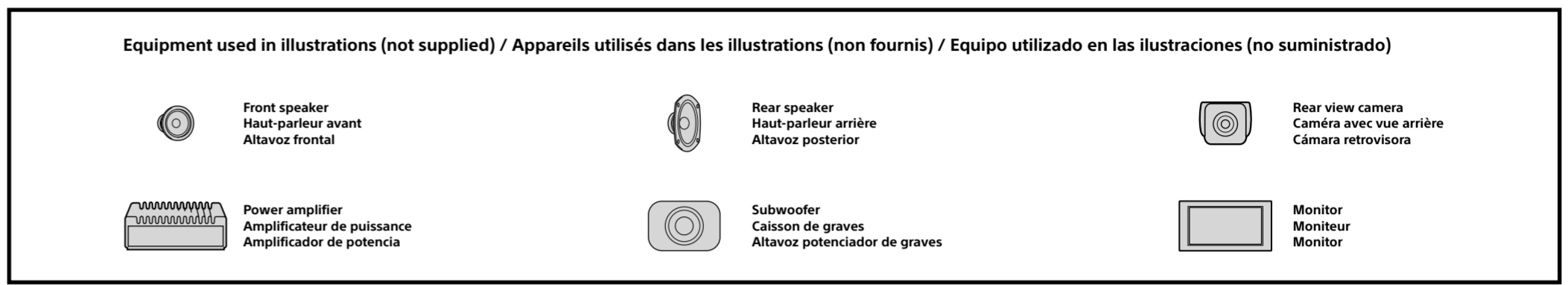
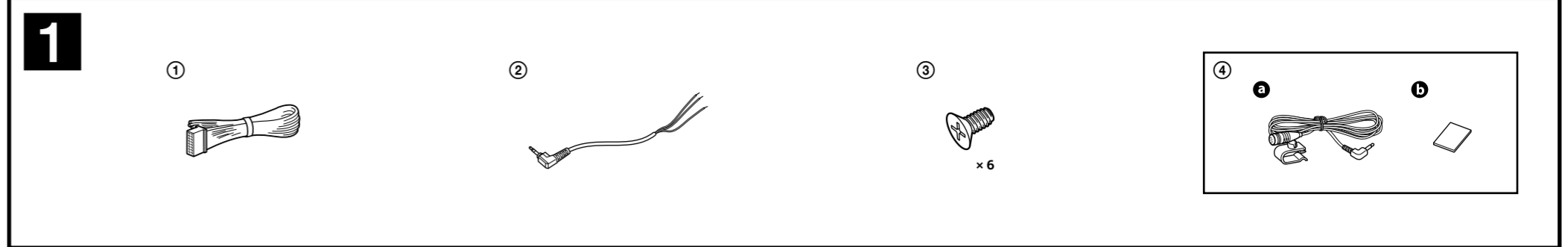
- 7 **Vers un dispositivo auxiliar, como, por ejemplo, un reproductor portátil, una consola de videojuegos, etc. (no suministrados)**
Sugerencia
Es posible utilizar el cable con terminales RCA (no suministrado) para conectar dispositivos auxiliares.
- 8 **Al terminal de alimentación de +12 V del cable del indicador posterior del automóvil (únicamente cuando conecte la cámara retrovisora)**
Notas sobre los cables de control y de fuente de alimentación
• El cable REM OUT (rayado azul y blanco) suministra cc +12 V al encender la unidad.

- 9 **Vers un dispositivo auxiliar, como, por ejemplo, un reproductor portátil, una consola de videojuegos, etc. (no suministrados)**
Sugerencia
Es posible utilizar el cable con terminales RCA (no suministrado) para conectar dispositivos auxiliares.
- 10 **Al terminal de alimentación de +12 V del cable del indicador posterior del automóvil (únicamente cuando conecte la cámara retrovisora)**
Notas sobre los cables de control y de fuente de alimentación
• El cable REM OUT (rayado azul y blanco) suministra cc +12 V al encender la unidad.

- 11 **Vers el cordon del capteur du frein à main**
La position de montage du cordon du capteur du frein à main dépend de votre véhicule. Pour plus de détails, consultez « Raccordement du cordon du frein à main [B] » au verso.
- 12 **Vers un appareil auxiliaire, tel qu'un lecteur multimédia portable, une console de jeu, etc. (non fourni(e))**
Conseil
Vous pouvez utiliser un câble RCA (non fourni) pour raccorder les appareils auxiliaires.

- 13 **Vers le cordon du capteur du frein à main**
La position de montage du cordon du capteur du frein à main dépend de votre véhicule. Pour plus de détails, consultez « Raccordement du cordon du frein à main [B] » au verso.
- 14 **Vers un appareil auxiliaire, tel qu'un lecteur multimédia portable, une console de jeu, etc. (non fourni(e))**
Conseil
Vous pouvez utiliser un câble RCA (non fourni) pour raccorder les appareils auxiliaires.

- 15 **Vers le cordon du capteur du frein à main**
La position de montage du cordon du capteur du frein à main dépend de votre véhicule. Pour plus de détails, consultez « Raccordement du cordon du frein à main [B] » au verso.
- 16 **Vers un appareil auxiliaire, tel qu'un lecteur multimédia portable, une console de jeu, etc. (non fourni(e))**
Conseil
Vous pouvez utiliser un câble RCA (non fourni) pour raccorder les appareils auxiliaires.



XAV-68BT

English

Cautions

- Run all ground (earth) leads to a common ground (earth) point.
- This unit is designed for negative ground (earth) 12 V DC operation only.
- Do not disassemble or modify the unit.
- Do not install in locations which interfere with airbag operation.
- Do not get the leads under a screw, or caught in moving parts (e.g. seat raitling).
- Before making connections, turn the car ignition off to avoid short circuits.
- Connect the yellow and red power supply leads only after all other leads have been connected.
- Be sure to insulate any loose unconnected leads with electrical tape for safety.
- The use of optical instruments with this product will increase eye hazard.
- Do not press on the LCD when installing the unit.

Notes on the power supply lead (yellow)

- When connecting this unit in combination with other stereo components, the amperage rating of the car circuit to which the unit is connected must be higher than the sum of each component's fuse amperage rating.
- If no car circuits are rated high enough, connect the unit directly to the battery.

Parts list

The numbers in the list correspond to those in the instructions.

Connection diagram

- 1 **To a common ground (earth) point**
First connect the black ground (earth) lead, then connect the yellow and red power supply leads.
- 2 **To the power antenna (aerial) control lead or the power supply lead of the antenna (aerial) booster**
Notes
• It is not necessary to connect this lead if there is no power antenna (aerial) or antenna (aerial) booster, or with a manually-operated telescopic antenna (aerial).
• If your car has a built-in FM/AM antenna (aerial) in the rear/side glass, see "Notes on the control and power supply leads."
To AMP REMOTE IN of an optional power amplifier
This connection is only for amplifiers. Connecting any other system may damage the unit.

- 3 **To a car's illumination signal**
Be sure to first connect the black ground (earth) lead to a common ground (earth) point.
- 4 **To the +12 V power terminal which is energized when the ignition switch is set to the accessory position**
Notes
• If there is no accessory position, connect to the +12 V power (battery) terminal which is energized at all times.
• Be sure to first connect the black ground (earth) lead to a common ground (earth) point.

- 5 **To the +12 V power terminal which is energized at all times**
Be sure to first connect the black ground (earth) lead to a common ground (earth) point.
- 6 **To the parking brake switch cord**
The mounting position of the parking brake switch cord depends on your car. For details, see "Connecting the parking brake lead [B]" on the reverse side.

- 7 **To the +12 V power terminal which is energized at all times**
Be sure to first connect the black ground (earth) lead to a common ground (earth) point.
- 8 **To the parking brake switch cord**
The mounting position of the parking brake switch cord depends on your car. For details, see "Connecting the parking brake lead [B]" on the reverse side.

- 9 **To an auxiliary device such as a portable media player, game console, etc. (not supplied)**
Tip
You can use an RCA pin cord (not supplied) to connect auxiliary devices.
- 10 **To the +12 V power terminal of the car's rear lamp lead (only when connecting the rear view camera)**
Notes on the control and power supply leads
• REM OUT lead (blue/white striped) supplies +12 V DC when you turn on the unit.

- 11 **Vers le cordon du capteur du frein à main**
La position de montage du cordon du capteur du frein à main dépend de votre véhicule. Pour plus de détails, consultez « Raccordement du cordon du frein à main [B] » au verso.
- 12 **Vers un appareil auxiliaire, tel qu'un lecteur multimédia portable, une console de jeu, etc. (non fourni(e))**
Conseil
Vous pouvez utiliser un câble RCA (non fourni) pour raccorder les appareils auxiliaires.

- 13 **Vers le cordon du capteur du frein à main**
La position de montage du cordon du capteur du frein à main dépend de votre véhicule. Pour plus de détails, consultez « Raccordement du cordon du frein à main [B] » au verso.
- 14 **Vers un appareil auxiliaire, tel qu'un lecteur multimédia portable, une console de jeu, etc. (non fourni(e))**
Conseil
Vous pouvez utiliser un câble RCA (non fourni) pour raccorder les appareils auxiliaires.

- 15 **Vers le cordon du capteur du frein à main**
La position de montage du cordon du capteur du frein à main dépend de votre véhicule. Pour plus de détails, consultez « Raccordement du cordon du frein à main [B] » au verso.
- 16 **Vers un appareil auxiliaire, tel qu'un lecteur multimédia portable, une console de jeu, etc. (non fourni(e))**
Conseil
Vous pouvez utiliser un câble RCA (non fourni) pour raccorder les appareils auxiliaires.

*1 RCA pin cord (not supplied)
*2 The supplied cable for Steering Control is connected or a separate adaptor may be required. For details on the connectivity of your vehicle, visit the support site on the back page of Operation Instructions.
*3 AUDIO OUT can be switched SUB or REAR. For details, see the supplied Operating Instructions.
*4 For details on installing the microphone, see "Installing the microphone [B]" on the reverse side.
*5 Whether in use or not, route the microphone input cord such that it does not interfere with driving. Secure the cord with a clamp, etc., if it is installed around your feet.
*6 Cordón a broches RCA (non fourni)
*7 Le câble fourni pour la fonction Steering Control (commande du volant) est raccordé ou un adaptateur distinct pourrait être requis. Pour plus de détails sur la connectivité de votre véhicule, visitez le site d'assistance à l'adresse indiquée sur la page arrière du Mode d'emploi.
*8 AUDIO OUT peut être commutée entre SUB et REAR. Pour plus de détails, consultez le mode d'emploi fourni.
*9 Pour les détails sur l'installation du microphone, référez-vous à « Installation du microphone [B] » au verso.
*10 Qu'il soit en usage ou non, acheminez le cordon d'entrée du microphone de telle sorte qu'il ne gêne pas votre conduite. Fixez le cordon à l'aide d'une attache, etc., s'il est installé autour de vos pieds.
*11 Cable con terminales RCA (no suministrado)
*12 El cable suministrado para Ctrl. en el volante se encuentra conectado o puede necesitar un adaptador por separado. Para obtener más detalles sobre la conectividad de su vehículo, visite el sitio de soporte que se encuentra en la última página del Manual de instrucciones.
*13 AUDIO OUT puede cambiarse a SUB o REAR. Para obtener más detalles, consulte el Manual de instrucciones.
*14 Para obtener detalles sobre la instalación del micrófono, consulte "Instalación del micrófono [B]" al reverso.
*15 Se está utilizando o no, coloque el cable de entrada del micrófono de modo que no interfiera en el manejo del automóvil. Si instala los cables cerca de la zona de los pies, fíjelos con una abrazadera, etc.

English

Precautions

- Choose the installation location carefully so that the unit will not interfere with normal driving operations.
- Avoid installing the unit in areas subject to dust, dirt, excessive vibration, or high temperature, such as in direct sunlight or near heater ducts.
- Use only the supplied mounting hardware for a safe and secure installation.

Mounting angle adjustment

Adjust the mounting angle to less than 45°.

Connecting the parking brake lead

Be sure to connect the parking brake lead (light green) of the power supply connection cable ① to the parking brake switch cord.

Removing the pre-installed screws

Before installing the unit, remove the pre-installed screws from the unit.

Mounting the unit

5-A Mounting the unit with an installation kit (not supplied)

- Before installing, make sure that the catches on both sides of the bracket are bent inwards 3.5 mm (1/16 in).
- Position the bracket inside the dashboard.
- Bend the claws outward for a tight fit.
- Mount the unit onto the bracket.

Note
If the catches are straight or bent outwards, the unit will not be installed securely and may spring out.

5-B Mounting the unit in a Japanese car

You may be able to install this unit in some makes of Japanese cars without the bracket. If you cannot, consult your Sony dealer.

When mounting this unit to the preinstalled brackets of your car, use the supplied screws ③ in the appropriate screw holes, based on your car: T for TOYOTA, M for MITSUBISHI and N for NISSAN.

- Notes**
- To avoid a malfunction, install only with the supplied screws ③.
 - Do not apply excessive force to the buttons of the unit.
 - Do not press on the LCD.
 - Before mounting, make sure there is nothing on the top of the unit.

Warning if your car's ignition has no ACC position

After turning the ignition off, be sure to press and hold OFF on the unit until the display disappears. Otherwise, the display does not turn off and this causes battery drain.

Reset button

When the installation and connections are completed, be sure to press the reset button with a ballpoint pen, etc.

Fuse replacement

When replacing the fuse, be sure to use one matching the amperage rating stated on the original fuse. If the fuse blows, check the power connection and replace the fuse. If the fuse blows again after replacement, there may be an internal malfunction. In such a case, consult your nearest Sony dealer.

Installing the microphone

To capture your voice during handsfree calling, you need to install the microphone ④.

Cautions

- Keep the microphone away from extremely high temperatures and humidity.
- It is extremely dangerous if the cord becomes wound around the steering column or gearstick. Be sure to keep it and other parts from obstructing your driving.
- If airbags or any other shock-absorbing equipment is in your car, contact the store where you purchased this unit, or the car dealer, before installation.

8-A Installing on the sun visor

Install clips (not supplied) and adjust the length and position of the cord so that it does not obstruct your driving.

8-B Installing on the dashboard

Install a clip (not supplied) and adjust the length and position of the cord so that it does not obstruct your driving.

- Notes**
- Before attaching the double-sided tape ⑥, clean the surface of the dashboard with a dry cloth.
 - Adjust the microphone angle to the proper position.

Français

Précautions

- Choisissez soigneusement l'emplacement d'installation pour que l'appareil ne gêne pas le conducteur pendant la conduite.
- Évitez d'installer l'appareil dans un endroit exposé à la poussière, à la saleté, à des vibrations excessives ou à des températures élevées comme en plein soleil ou à proximité de conduits de chauffage.
- Pour garantir un montage sûr, n'utilisez que le matériel fourni.

Réglage de l'angle de montage

Ajustez l'inclinaison à un angle inférieur à 45°.

Raccordement du cordon du frein à main

Veillez à raccorder le cordon du frein à main (vert clair) du câble de raccordement d'alimentation ① au cordon du capteur du frein à main.

Retrait des vis préinstallées

Avant d'installer l'appareil, retirez les vis préinstallées de l'appareil.

Montage de l'appareil

5-A Montage de l'appareil avec un ensemble d'installation (non fourni)

- Avant l'installation, assurez-vous que les loquets des deux côtés du support sont bien pliés de 3,5 mm (1/16 po) vers l'intérieur.
- Placez le support dans le tableau de bord.
- Pliez les griffes vers l'extérieur pour obtenir une prise solide.
- Installez l'appareil sur le support.

Remarque
Si les loquets sont droits ou pliés vers l'extérieur, l'appareil ne peut pas être fixé solidement et peut se détacher.

5-B Montage de l'appareil dans une voiture japonaise

Il peut être possible d'installer cet appareil dans certaines voitures de marques japonaises sans le support. Dans le cas contraire, consultez votre détaillant Sony le plus proche.

Si vous installez cet appareil sur les supports préinstallés de votre véhicule, faites passer les vis ③ fournies par les trous de vis appropriés, en fonction de votre véhicule : T pour TOYOTA, M pour MITSUBISHI et N pour NISSAN.

- Remarques**
- Pour éviter tout problème de fonctionnement, utilisez uniquement les vis ③ fournies pour le montage.
 - N'exercez pas de pression excessive sur les touches de l'appareil.
 - N'exercez aucune pression sur l'écran ACL.
 - Avant de procéder au montage, assurez-vous que rien ne se trouve au-dessus de l'appareil.

Avertissement si le contact de votre véhicule ne comporte pas de position ACC

Après avoir coupé le contact, assurez-vous de maintenir enfoncée la touche OFF de l'appareil jusqu'à ce que l'affichage disparaisse. Sinon, l'affichage ne s'éteint pas, ce qui risque d'épuiser la batterie.

Touche de réinitialisation

Une fois que l'installation et les raccordements sont terminés, veillez à appuyer sur la touche de réinitialisation à l'aide d'un stylo à bille, etc.

Remplacement du fusible

Lorsque vous remplacez le fusible, veillez à utiliser un fusible dont l'intensité, en ampères, correspond à la valeur indiquée sur le fusible usagé. Si le fusible grille, vérifiez le branchement de l'alimentation et remplacez le fusible. Si le nouveau fusible grille également, il est possible que l'appareil soit défectueux. Dans ce cas, consultez votre détaillant Sony le plus proche.

Installation du microphone

Pour capturer votre voix durant les appels mains libres, vous devez installer le microphone ④.

Mises en garde

- N'exposez pas le microphone à des températures extrêmement élevées et à l'humidité.
- Veillez à ce que le cordon ne soit pas enroulé autour du volant ou du levier de vitesses. Ceci peut s'avérer extrêmement dangereux. Veillez à ce que le cordon et les autres pièces ne gênent pas votre conduite.
- Si un système de coussins de sécurité gonflables ou tout autre équipement absorbant les chocs est présent dans votre véhicule, contactez le magasin où vous avez acheté cet appareil ou votre concessionnaire avant l'installation.

8-A Fixation sur le pare-soleil

Installez les clips (non fournis) et ajustez la longueur et la position du cordon de façon à ce qu'il ne gêne pas la conduite.

8-B Fixation sur le tableau de bord

Installez un clip (non fourni) et ajustez la longueur et la position du cordon de façon à ce qu'il ne gêne pas la conduite.

- Remarques**
- Avant de fixer l'adhésif double face ⑥, nettoyez la surface du tableau de bord avec un chiffon sec.
 - Régalez l'angle du microphone afin de le positionner correctement.

Español

Precauciones

- Elija cuidadosamente el lugar de montaje de forma que la unidad no interfiera con las funciones normales de conducción.
- Evite instalar la unidad donde pueda quedar sometida a polvo, suciedad, vibraciones excesivas o altas temperaturas como, por ejemplo, a la luz solar directa o cerca de conductos de calefacción.
- Para realizar una instalación segura y firme, utilice solamente elementos de instalación suministrados.

Ajuste del ángulo de montaje

Ajuste el ángulo de montaje a menos de 45°.

Conexión del cable del freno de estacionamiento

Asegúrese de conectar el cable del freno de estacionamiento (verde claro) del cable de conexión de la fuente de alimentación ① al cable de conmutación del freno de estacionamiento.

Extracción de los tornillos preinstalados

Antes de instalar la unidad, extraiga los tornillos preinstalados de ésta.

Montaje de la unidad

5-A Montaje de la unidad con un kit de instalación (no suministrado)

- Antes de instalar la unidad, compruebe que los enganches de ambos lados del soporte estén doblados hacia adentro 3,5 mm.
- Coloque el soporte dentro del salpicadero.
- Doble los ganchos hacia fuera para conseguir una fijación segura.
- Monte la unidad dentro del soporte.

Nota
Si no los enganches están o están doblados hacia afuera, la unidad no se instalará correctamente y puede saltar.

5-B Montaje de la unidad en un automóvil japonés

Es posible que pueda instalar la unidad en algunos automóviles japoneses sin el soporte. En caso de que no pudiera, consulte al distribuidor Sony más cercano.

Cuando monte la unidad en los soportes preinstalados de su automóvil, utilice los tornillos suministrados ③ en los orificios para tornillos correspondientes en función de su automóvil: T para TOYOTA, M para MITSUBISHI y N para NISSAN.

- Notas**
- Para evitar que se produzcan fallos de funcionamiento, realice la instalación solamente con los tornillos suministrados ③.
 - No ejerza fuerza excesiva sobre los botones de la unidad.
 - No presione la pantalla LCD.
 - Asegúrese de que no hay ningún objeto encima de la unidad antes de montarla.

Advertencia: si el encendido del automóvil no dispone de una posición ACC

Luego de apagarla, asegúrese de mantener presionado OFF en la unidad hasta que la pantalla desaparezca. De lo contrario, la pantalla no se apaga y esto produce que se agote la batería.

Botón de reinicio

Una vez que la instalación y las conexiones se hayan completado, asegúrese de presionar el botón de reinicio con un bolígrafo, etc.

Sustitución del fusible

Al sustituir el fusible, asegúrese de utilizar uno cuyo amperaje coincida con el especificado en el original. Si el fusible se funde, verifique la conexión de alimentación y sustitúyalo. Si el fusible vuelve a fundirse después de sustituirlo, es posible que exista alguna falla de funcionamiento interno. En tal caso, consulte con el distribuidor Sony más cercano.

Instalación del micrófono

Para capturar la voz durante llamadas con manos libres, debe instalar el micrófono ④.

Precauciones

- Mantenga el micrófono alejado de lugares con humedad y temperaturas muy altas.
- Que el cable se enrolle alrededor del volante o de la palanca de cambios es extremadamente peligroso. Asegúrese de impedir que el cable y otros componentes obstruyan la conducción.
- Si el vehículo dispone de airbags u otros dispositivos de amortiguación de impactos, póngase en contacto con el establecimiento donde ha adquirido esta unidad o con el concesionario de automóviles antes de llevar a cabo la instalación.

8-A Instalación en la visera

Instale los clips (no suministrados) y ajuste la longitud y la posición del cable de modo que no obstruya la conducción.

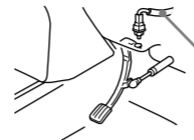
8-B Instalación en el salpicadero

Instale un clip (no suministrado) y ajuste la longitud y la posición del cable de modo que no obstruya la conducción.

- Notas**
- Antes de colocar la cinta adhesiva de doble cara ⑥, limpie la superficie del tablero con un paño seco.
 - Ajuste el ángulo del micrófono en la posición adecuada.

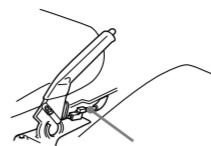
3

Foot brake type
Type de frein à pied
Tipo de freno de pedal



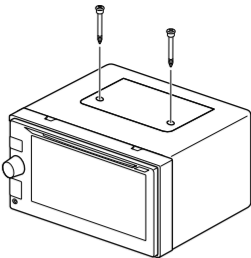
Parking brake switch cord
Cordon du capteur du frein à main
Cable de conmutación del freno de estacionamiento

Hand brake type
Type de frein à main
Tipo de freno manual

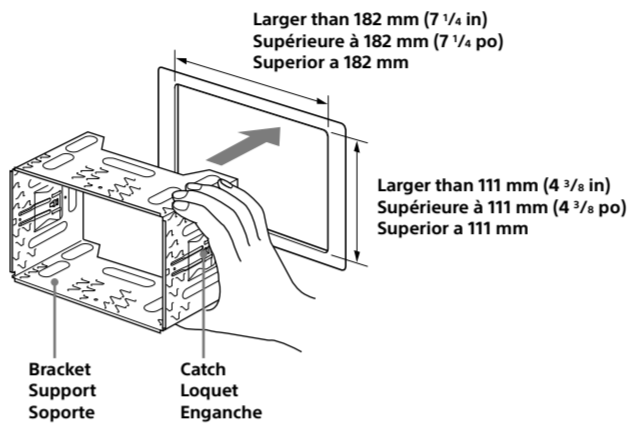


Parking brake switch cord
Cordon du capteur du frein à main
Cable de conmutación del freno de estacionamiento

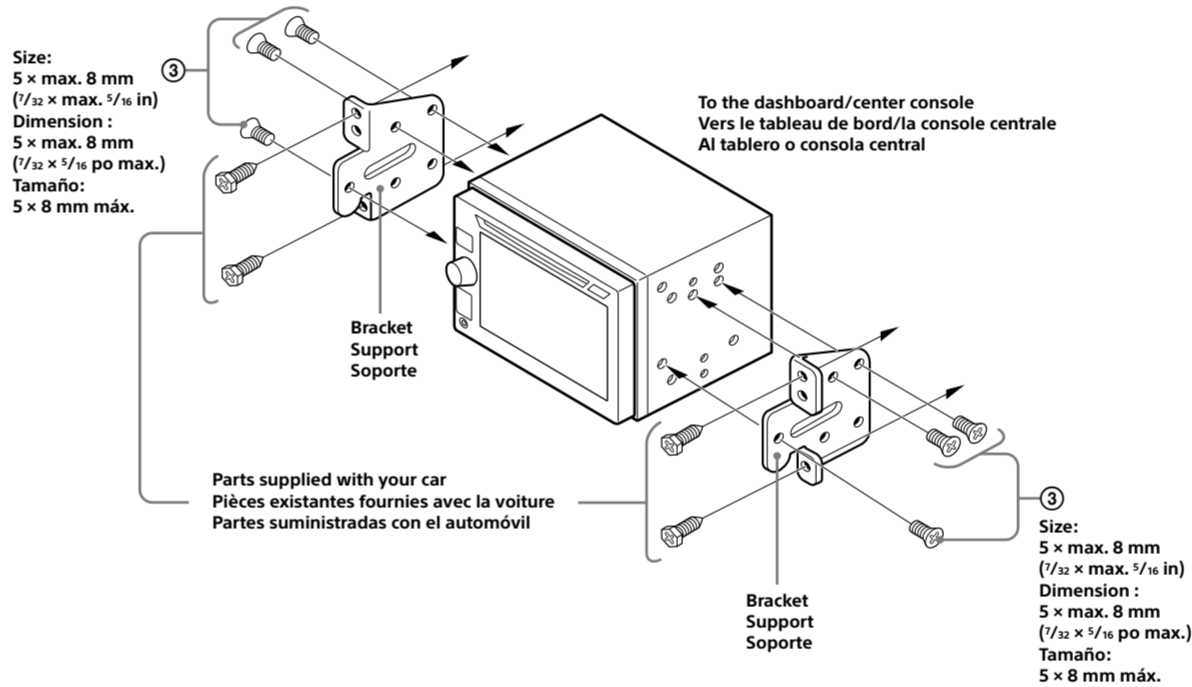
4



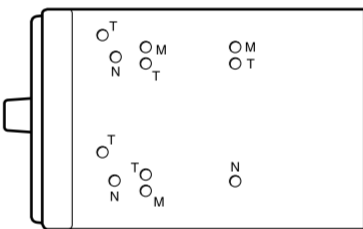
5 A



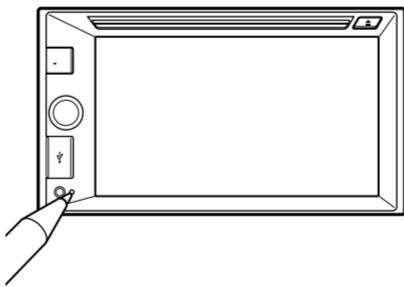
B



Location of screw holes
Emplacement des trous de vis
Ubicación de los orificios para los tornillos
T: TOYOTA
M: MITSUBISHI
N: NISSAN

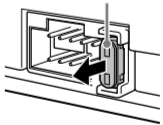


6

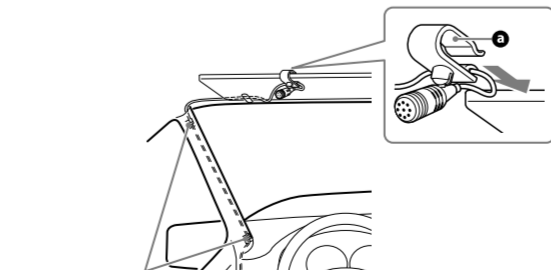


7

Fuse (10 A)
Fusible (10 A)
Fusible (10 A)

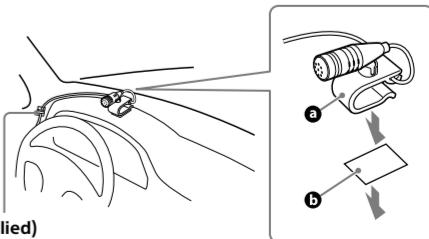


8 A



Clips (not supplied)
Clips (non fournis)
Clips (no suministrados)

B



Clip (not supplied)
Clip (non fourni)
Clip (no suministrado)