

Noise Cancelling Headphones

Bedienungsanleitung
Gebruiksaanwijzing
Istruzioni per l'uso



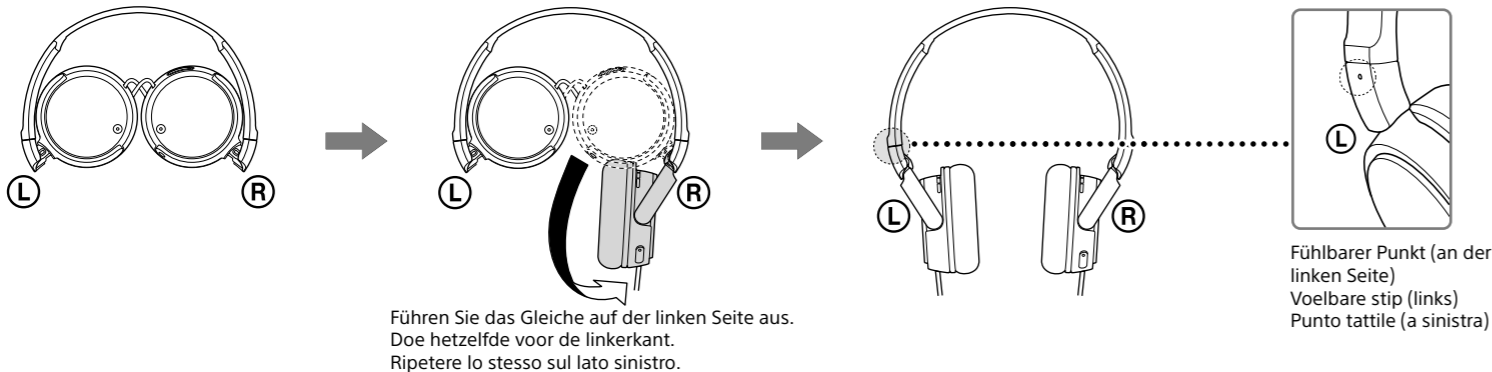
4-540-895-24(1)

© 2014 Sony Corporation Printed in Malaysia

MDR-ZX110NA

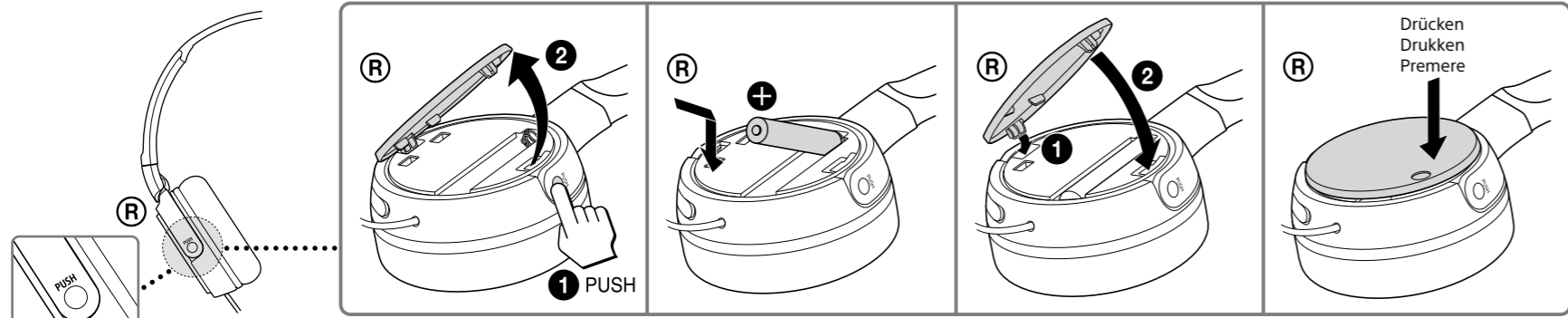
Verwendungsweise/Gebruiksaanwijzing/Modalità d'uso

1 Aufklappen der Kopfhörer/De hoofdtelefoon uitklappen/Apertura delle cuffie

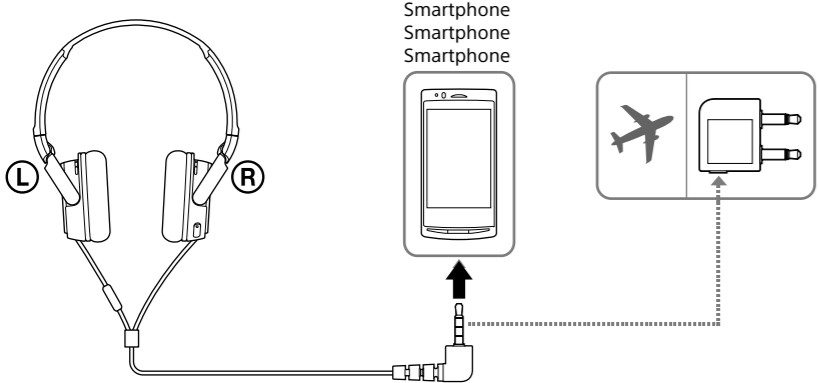


Führen Sie das Gleiche auf der linken Seite aus.
Doe hetzelfde voor de linker kant.
Ripetere lo stesso sul lato sinistro.

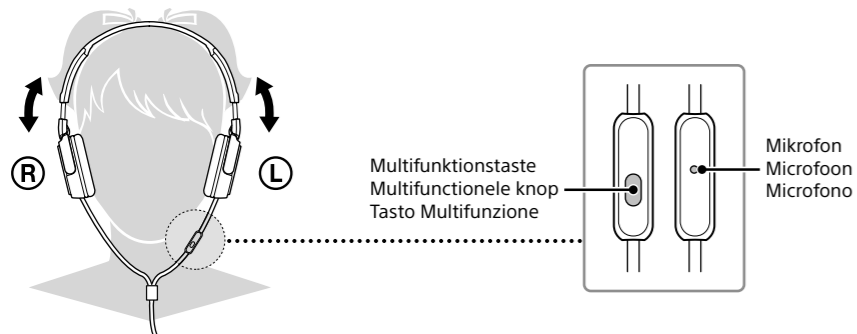
2 Einsetzen der Batterie/Een batterij plaatsen/Installazione della batteria



3 Verbinden/Aansluiten/Collegamento



5 Tragen und Steuern/Dragen en bediening/ Come indossare e controllare le cuffie



Wenn Sie die App „Smart Key“* aus dem Google Play™ Store installieren, wird die Bedienung der Titel und die Anpassung der Lautstärke auf Ihrem Smartphone über die Multifunktions-taste möglich.

* Smart Key ist eine Anwendung für Xperia™, Android™ OS 4.0 und höher. Diese App ist in einigen Ländern und/oder Regionen eventuell nicht erhältlich und kann möglicherweise nicht mit nicht unterstützten Smartphone-Modellen verwendet werden.

Indien u de app Smart Key* van de Google Play™ winkel installeert, wordt de aanpassing van nummers en het volume op uw smartphone gemaakt met de multifuncionele knop.

* Smart Key is een app voor Xperia™, Android™ OS 4.0 en hoger. De app is mogelijk niet beschikbaar in bepaalde landen en/of regio's en kan niet worden gebruikt met smartphone modellen die niet worden ondersteund.

Se s'installa l'applicazione Smart Key* da Google Play™ Store, viene abilitata la regolazione della traccia e del volume con il tasto multifunzione dello smartphone.

* Smart Key è un'applicazione per Xperia™ e Android™ OS 4.0 o superiore. L'applicazione potrebbe non essere disponibile in alcuni paesi e/o regioni e potrebbe inoltre non essere utilizzabile con modelli di smartphone non supportati.

https://play.google.com/store/apps/details?id=com.sonymobile.extras.liveware.extension.smartkey



Deutsch Kopfhörer mit Rauschunterdrückung

WARNUNG

Setzen Sie die Batterie nicht lange Zeit einer großen Hitze wie durch Sonnenlicht, Feuer o. Ä. aus.

Die Gültigkeit des CE-Zeichens beschränkt sich ausschließlich auf die Länder, in denen es gesetzlich erforderlich ist, vor allem im EWR (Europäischer Wirtschaftsraum) und in der Schweiz.

Hinweis für Kunden: Die folgenden Informationen gelten nur für Geräte, die in Ländern verkauft werden, in denen EU-Richtlinien gelten

Dieses Produkt wurde von oder für die Sony Corporation hergestellt.
EU Importeur: Sony Europe B.V.
Anfragen an den Importeur oder zur Produktkonformität auf Grundlage der Gesetzgebung in Europa senden Sie bitte an den Bevollmächtigten Sony Belgium, bijkantoor van Sony Europe B.V., Da Vincilaan 7-D1, 1930 Zaventem, Belgien.

Entsorgung von gebrauchten Batterien und Akkus und gebrauchten elektrischen und elektronischen Geräten (anzuwenden in den Ländern der Europäischen Union und anderen Ländern mit einem separaten Sammelsystem für diese Produkte)

Das Symbol auf dem Produkt, der Batterie/dem Akku oder der Verpackung weist darauf hin, dass das Produkt oder die Batterie/der Akku nicht als normaler Haushaltsabfall zu behandeln sind. Ein zusätzliches chemisches Symbol Pb (Blei) unter der durchgestrichenen Mülltonne bedeutet, dass die Batterie/der Akku einen Anteil von mehr als 0,004 % Blei enthält. Durch Ihren Beitrag zum korrekten Entsorgen des Produktes und der Batterie/des Akkus schützen Sie die Umwelt und die Gesundheit Ihrer Mitmenschen. Umwelt und Gesundheit werden durch falsches Entsorgen gefährdet. Materialrecycling hilft, den Verbrauch von Rohstoffen zu verringern. Bei Produkten, die auf Grund ihrer Sicherheit, der Funktionalität oder als Sicherung vor Datenverlust eine ständige Verbindung zur eingebauten Batterie/zum eingebauten Akku benötigen, sollte die Batterie/der Akku nur durch qualifiziertes Servicepersonal ausgetauscht werden. Um sicherzustellen, dass das Produkt und die Batterie/der Akku korrekt entsorgt werden, geben Sie das Produkt zwecks Entsorgung an einer geeigneten Annahmestelle für das Recycling von elektrischen und elektronischen Geräten ab. Für alle anderen Batterien/Akkus entnehmen Sie die Batterie/den Akku bitte entsprechend dem Kapitel über die sichere Entfernung der Batterie/des Akkus. Geben Sie die Batterie/den Akku an einer geeigneten Annahmestelle für das Recycling von Batterien/Akkus ab. Weitere Informationen über das Recycling dieses Produkts oder der Batterie/des Akkus erhalten Sie von Ihrer Gemeinde, den kommunalen Entsorgungsbetrieben oder dem Geschäft, in dem Sie das Produkt gekauft haben. Hinweis für Lithiumbatterien: Bitte geben Sie nur entladene Batterien an den Sammelstellen ab. Wegen Kurzschlussgefahr überkleben Sie bitte die Pole der Batterie mit Klebestreifen. Sie erkennen Lithiumbatterien an den Abkürzungen Li oder CR.

– Nach dem Einschalten der Kopfhörer können Sie ein leichtes Rauschen vernehmen. Dabei handelt es sich um das Betriebsgeräusch der Rauschunterdrückungsfunktion und keinen Fehler.
– Die Geräuschunterdrückungsfunktion funktioniert hauptsächlich bei niederfrequenten Geräuschen. Auch wenn der Geräuschpegel gesenkt wird, so wird er nicht komplett unterdrückt.
– Der Rauschunterdrückungseffekt ist in einer sehr ruhigen Umgebung möglicherweise nicht sehr ausgeprägt oder es sind einige Geräusche zu hören.
– Wenn Sie die Kopfhörer in einem Zug oder Fahrzeug verwenden, treten je nach Straßenbedingungen möglicherweise Geräusche auf.
– Mobiltelefone können zu Interferenzen und Rauschen führen. Sorgen Sie in diesem Fall für eine größere Entfernung zwischen Kopfhörern und Mobiltelefon.

Hinweise zum Gebrauch im Flugzeug

Verwenden Sie die Kopfhörer nicht, wenn der Gebrauch elektronischer Geräte oder persönlicher Kopfhörer für Entertainment-Systeme im Flugzeug untersagt ist.

Hinweise zum Gebrauch

– Da die Kopfhörer entworfen wurden, um eng an Ihren Ohren anzuliegen, kann es zu einer Verletzung des Trommelfells kommen, wenn sie zu fest gegen die Ohren gedrückt werden. Vermeiden Sie den Gebrauch der Kopfhörer an Orten, wo sie möglicherweise von Personen oder anderen Objekten, wie zum Beispiel Bällen, getroffen werden könnten.
– Wenn die Kopfhörer gegen Ihre Ohren gedrückt werden, kann ein Klickgeräusch zu vernehmen sein. Dabei handelt es sich nicht um eine Fehlfunktion.
– Reinigen Sie die Kopfhörer mit einem weichen trockenen Tuch.
– Achten Sie darauf, dass der Stecker sauber ist, da andernfalls das Tonsignal beeinträchtigt sein kann.
– Wenden Sie sich an einen Sony-Händler, wenn die Ohrpolster verunreinigt oder beschädigt sind oder wenn die Kopfhörer repariert werden müssen.

Verfügbare Bedienungen für Smartphones

Gibt einen Titel auf dem angeschlossenen Smartphone wieder/hält die Wiedergabe an - mit einem Tastendruck. Springt bei doppeltem Drücken zum nächsten Titel. Etwa zwei Sekunden gedrückt halten und dann loslassen, um einen eingehenden Anruf abzuweisen.

Hinweise

- Die Funktion der Taste unterscheidet sich eventuell je nach Smartphone.
- Achten Sie darauf, dass Sie nicht versehentlich die Taste betätigen, wenn Sie Ihr Smartphone tragen, während die Kopfhörer angeschlossen sind.

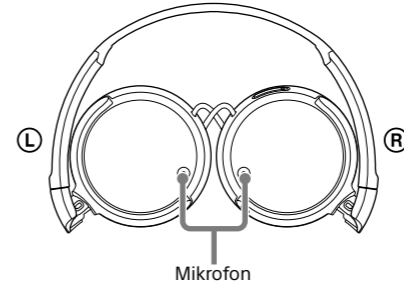
Gebrauchshinweise

Was ist die Rauschunterdrückung?

Die Geräuschunterdrückungsfunktion erfasst die Außengeräusche durch die integrierten Mikrofone und sendet ein Gegenphasensignal an die Kopfhörer.

Hinweise zur räuschunterdrückungsfunktion

- Passen Sie die Ohrpolster so an, dass Sie Ihre Ohren bedecken, denn andernfalls funktioniert die Rauschunterdrückung nicht richtig.
- Je nachdem, wie Sie die Kopfhörer tragen, variiert der Effekt der Rauschunterdrückung.
- Bedecken Sie das in den Kopfhörern eingebaute Mikrofon nicht mit Ihren Händen. Die Rauschunterdrückung funktioniert ansonsten möglicherweise nicht richtig.



- Stellen Sie die Ohrpolster so an, dass Sie Ihre Ohren bedecken, denn andernfalls funktioniert die Rauschunterdrückung nicht richtig.
- Je nachdem, wie Sie die Kopfhörer tragen, variiert der Effekt der Rauschunterdrückung.
- Bedecken Sie das in den Kopfhörern eingebaute Mikrofon nicht mit Ihren Händen. Die Rauschunterdrückung funktioniert ansonsten möglicherweise nicht richtig.

Hinweise zum Gebrauch im Flugzeug

Verwenden Sie die Kopfhörer nicht, wenn der Gebrauch elektronischer Geräte oder persönlicher Kopfhörer für Entertainment-Systeme im Flugzeug untersagt ist.

Hinweise zum Gebrauch

– Da die Kopfhörer entworfen wurden, um eng an Ihren Ohren anzuliegen, kann es zu einer Verletzung des Trommelfells kommen, wenn sie zu fest gegen die Ohren gedrückt werden. Vermeiden Sie den Gebrauch der Kopfhörer an Orten, wo sie möglicherweise von Personen oder anderen Objekten, wie zum Beispiel Bällen, getroffen werden könnten.
– Wenn die Kopfhörer gegen Ihre Ohren gedrückt werden, kann ein Klickgeräusch zu vernehmen sein. Dabei handelt es sich nicht um eine Fehlfunktion.
– Reinigen Sie die Kopfhörer mit einem weichen trockenen Tuch.
– Achten Sie darauf, dass der Stecker sauber ist, da andernfalls das Tonsignal beeinträchtigt sein kann.
– Wenden Sie sich an einen Sony-Händler, wenn die Ohrpolster verunreinigt oder beschädigt sind oder wenn die Kopfhörer repariert werden müssen.

- Achten Sie darauf, dass die Kopfhörer keinem direkten Sonnenlicht, keiner Hitze oder Feuchtigkeit ausgesetzt sind.
- Schützen Sie die Kopfhörer vor starken Stößen und Erschütterungen.
- Behandeln Sie die Treibereinheit pfleglich.
- Treten bei der Verwendung der Kopfhörer Schwindelgefühle oder Übelkeit auf, nehmen Sie die Kopfhörer sofort ab.

Hinweise zu den Kopfhörern



Eine hohe Lautstärke kann Ihr Hörvermögen beeinträchtigen. Verwenden Sie die Kopfhörer aus Verkehrssicherheitsgründen nicht während der Autofahrt oder beim Fahrrad fahren.

Da die Kopfhörer Umgebungsgeräusche reduzieren, könnten Sie zu einem Verkehrsunfall führen. Vermeiden Sie zudem den Gebrauch der Kopfhörer in Situationen, in denen das Hörvermögen nicht beeinträchtigt werden darf, wie beim Überqueren eines Bahnübergangs, einer Baustelle usw.

Vermeidung von Gehörschäden

Stellen Sie die Lautstärke der Kopfhörer nicht zu hoch ein. Ohrenärzte warnen vor ständigen, lauten und zu langen Abspielgeräuschen. Wenn Sie ein Klingeln in Ihren Ohren verspüren, reduzieren Sie die Lautstärke oder nehmen Sie die Kopfhörer ab.

Hinweis zu statischer Elektrizität

In besonders trockenen Umgebungen kann es zu Ausfällen der Rauschunterdrückung oder der Tonausgabe kommen oder ein leichtes Kribbeln an den Ohren auftreten. Dies ist auf die im Körper angesammelte statische Elektrizität zurückzuführen und stellt keine Fehlfunktion der Kopfhörer dar. Dieser Effekt lässt sich minimieren, indem Kleidungsstücke aus natürlichen Materialien getragen werden.

Bei weiterführenden Fragen oder Problemen zum System, die nicht in dieser Anleitung enthalten sind, wenden Sie sich bitte an den nächsten Sony-Händler.

Fehlerbehebung

Kein Ton

- Überprüfen Sie die Verbindung zwischen den Kopfhörern und dem Abspielgerät.
- Stellen Sie sicher, dass das angeschlossene Gerät eingeschaltet ist.
- Stellen Sie die Lautstärke des angeschlossenen Geräts höher ein.
- Reinigen Sie den Stecker der Kopfhörer mit einem weichen Lappen.

Der Rauschunterdrückungseffekt ist unzureichend

- Die Geräuschunterdrückungsfunktion funktioniert bei niedrigen Frequenzbereichen wie Flugzeugen, Eisenbahnzügen oder Büros (in der Nähe einer Klimaanlage, usw.), jedoch nicht bei hohen Frequenzbereichen wie menschliche Stimmen.
- Schalten Sie die Kopfhörer an.

Verzerrter Ton

- Reduzieren Sie die Lautstärke des angeschlossenen Geräts.
- Reinigen Sie den Stecker der Kopfhörer mit einem weichen Lappen.

Kopfhörer lassen sich nicht einschalten

- Prüfen Sie, ob die Batterie entladen ist (die POWER-Anzeige leuchtet nicht) und in der richtigen Ausrichtung eingelegt ist. Ersetzen Sie die Batterie mit einer neuen oder legen Sie die Batterie in der richtigen Ausrichtung ein.

Es ist keine Bedienung möglich

- Setzen Sie den POWER-Schalter der Kopfhörer auf „OFF“, überprüfen Sie die Verbindungen und setzen Sie den POWER-Schalter dann wieder auf „ON“.

Das angeschlossene Smartphone funktioniert nicht

- Überprüfen Sie die Verbindung zwischen den Kopfhörern und den Smartphones.

Merkmale

- 95% Reduzierung der Umgebungsgeräusche
- Bei Kopfhörern mit Rauschunterdrückung werden Umgebungsgeräusche reduziert. Sie bieten somit eine ruhigere Hörumgebung und mehr Hörvergnügen.
- Schnell einklappbar
- Kompaktes Einklapp-Design, praktisch für Transport und Aufbewahrung.
- Erzeugt ausgeglichenen, klaren und leistungsstarken Klang mit hoher Qualität
- Ein 300- kJ/m^3 -Neodymmagnet liefert kraftvollen Klang und der Equalizer bietet ausgeglichenen Klang von den Bässen bis zu den hohen Noten.
- Auch bei ausgeschaltetem POWER-Schalter (Stellung „OFF“) als herkömmlicher Kopfhörer einsetzbar.
- Lange Batterielebensdauer – ca. 80 Stunden mit AAA-Alkalibatterie.

Technische Daten

Allgemein

Typ	Dynamisch, geschlossen
Treibereinheiten	30 mm, Kalotte (mit CCAW)
Maximaleingang	28 mW
Impedanz	220 Ω bei 1 kHz (im eingeschalteten Zustand) 45 Ω bei 1 kHz (im ausgeschalteten Zustand)
Empfindlichkeit	115 dB/mW (im eingeschalteten Zustand) 110 dB/mW (im ausgeschalteten Zustand)
Frequenzgang	10 Hz – 22.000 Hz
Gesamte Geräuschunterdrückungsrate ¹⁾	ca. 13 dB ²⁾
Kabel	ca. 1,2 m, OFC-Litze
Stecker	Vergoldeter Vierleiter-Stereo-ministecker in L-Form
Stromquelle	1,5 V Gleichstrom, 1 \times R03-Batterie (Größe AAA)
Masse	ca. 150 g einschließlich Batterie, ohne Kabel
Sprechmikrofon	Leerlaufspannungspegel –40 dB (0 dB = 1 V/Pa)

Batteriegebrauchsdauer

Batterie	Ungefähre Stundenzahl ³⁾
Sony-Alkalibatterie LR03 Größe AAA	80 Stunden ⁴⁾
Sony-Manganbatterie R03 Größe AAA	40 Stunden ⁴⁾

Hinweis

Die mitgelieferte Batterie wurde während der Herstellung dem Lieferumfang beigelegt (als Komfort für den Anwender) und kann möglicherweise zum Erwerbszeitpunkt das Ende der Batteriegebrauchsdauer erreicht haben. Die tatsächliche Gebrauchsdauer der mitgelieferten Batterie kann möglicherweise kürzer sein, als die in dieser Anleitung beschriebene Standardverwendungszeit für eine neue Batterie.

Bei niedrigem Batteriestand

Tauschen Sie die Batterie mit einer Neuen aus, wenn die POWER-Anzeige blinkt oder erlischt.

Hinweise

- Der Ton- und Rauschunterdrückungseffekt kann bei unterbrochen werden, wenn die Batterie schwach ist.
- Der Kopfhörer schaltet automatisch auf passiven Modus um, wenn die Batterie leer ist. Sie können feststellen, dass sich in diesem Modus die Klangeigenschaften ändern.

Im Lieferumfang enthalten

- Kopfhörer (1)
- Zwischenstecker für den Flugzeugsitz⁵⁾ (1)
- Sony R03-Batterie (Größe AAA) (1)
- Bedienungsanleitung (1)
- Garantiekarte (1)

¹⁾ Entsprechend den Sony-Messbedingungen.
²⁾ Entspricht einer Schallenergieverringerng von etwa 95% im Vergleich zur Nichtverwendung von Kopfhörern.

³⁾ 1 kHz, 0,1 mW + 0,1 mW Ausgabe
⁴⁾ Die oben genannte Zeitdauer kann je nach Temperatur oder Gebrauchsbedingungen variieren.

⁵⁾ Möglicherweise mit einigen Anschlüssen des Entertainment-Systems im Flugzeug nicht kompatibel.

Das Design und die Technische Daten unterliegen Änderungen ohne vorherige Ankündigung. Xperia™ ist ein eingetragenes Markenzeichen oder Markenzeichen von Sony Mobile Communications AB. Android™ und Google Play™ sind Markenzeichen oder eingetragene Markenzeichen von Google, Inc.

