

Kirj juhend	EE
Uzsākšanas ceļvedis	LV
Paleisties vadovas	LT
Vodič za početak rada	HR
Priložnik za začetnik	SI
Iske nırsıy nırskaulıy	KZ
Vodič za početak rada	SR
מדריך הפעלה	HE

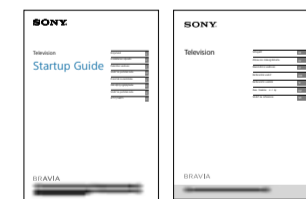
BRAVIA

KD-75X850x C / 75X8501C(FW-75X8570C) / 65X850x C / 65X8501C(FW-65X8570C) / KD-55X850x C / 55X8501C(FW-55X8570C) / 49X830x C / 49X8301C(FW-49X8370C) / KD-43X830x C / 43X8301C(FW-43X8370C)



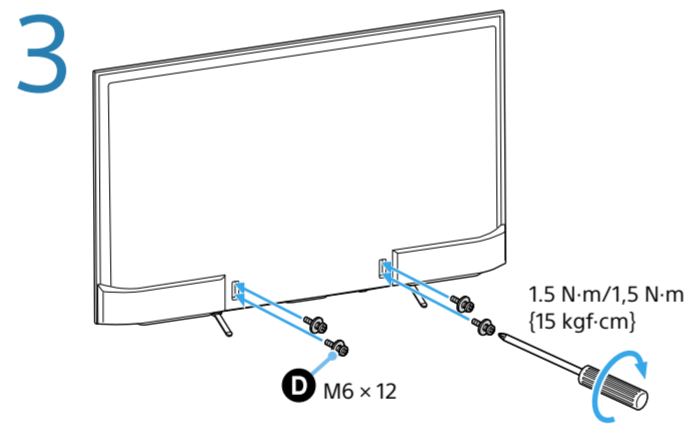
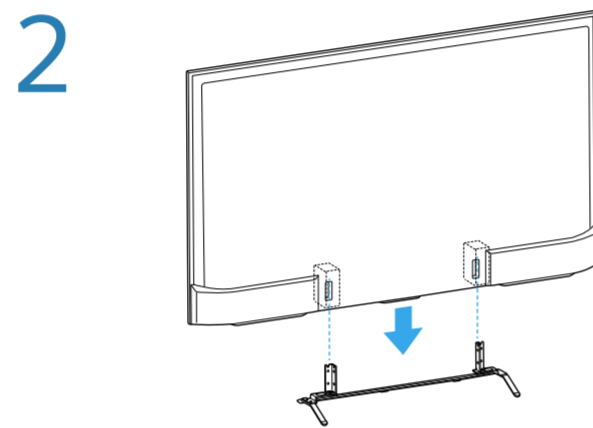
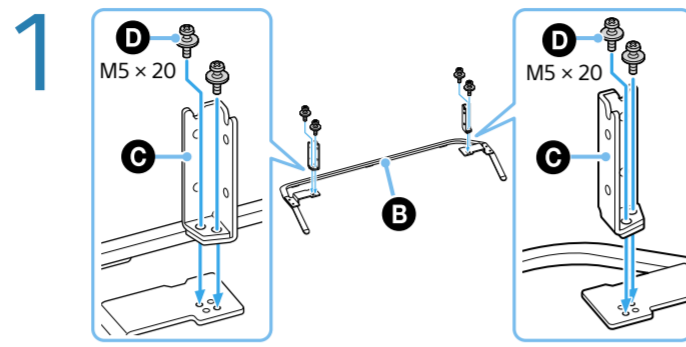
© 2015 Sony Corporation 4-559-967-31(1)

A	B	C	D	E
			M6 x 12 M5 x 20 (4)	
	KD-75/ 65X850x C (1)	KD-75/ 65X850x C (2)	KD-75/ 65X850x C (4)	KD-55X850x C, KD-49/43X830x C (1)
F	G	H*	I	J*
KD-55X850x C, KD-49/43X830x C (2)	M5 x 16 KD-55X850x C, KD-49/43X830x C (6)	R03	R03	

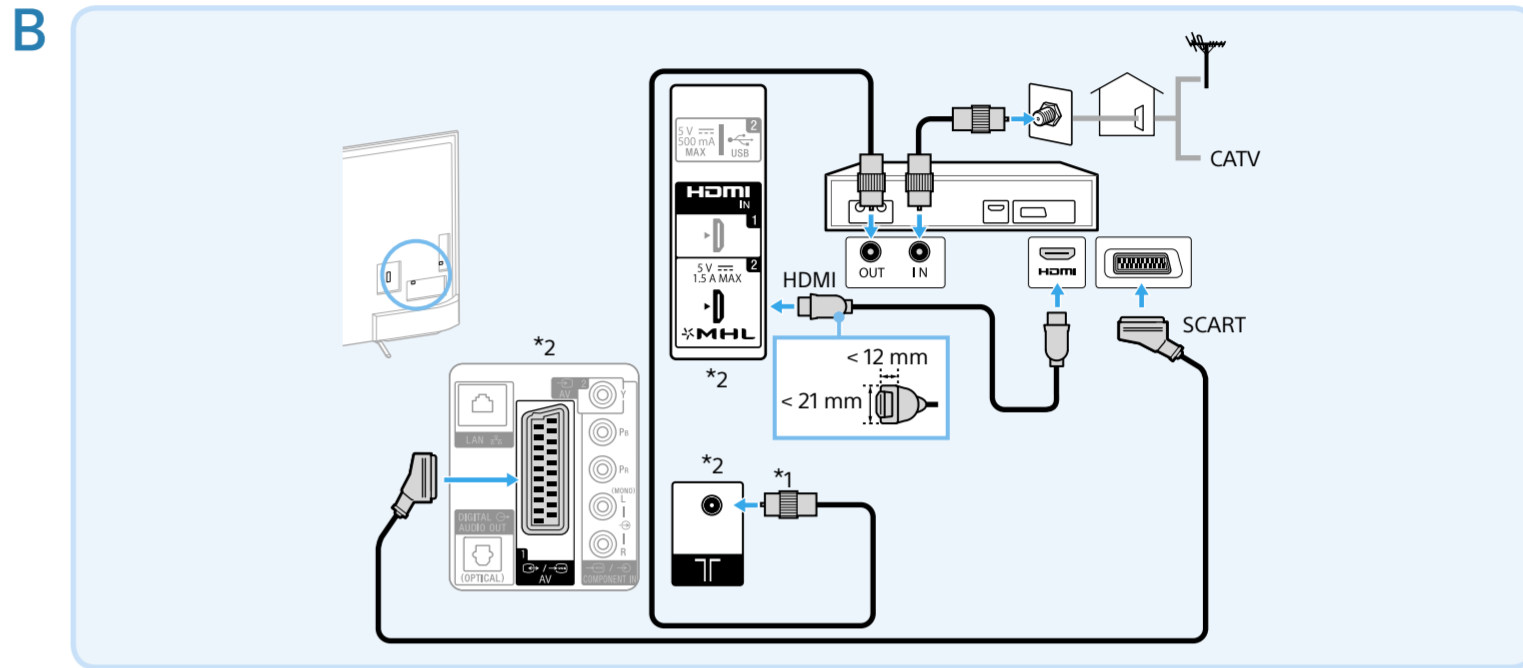
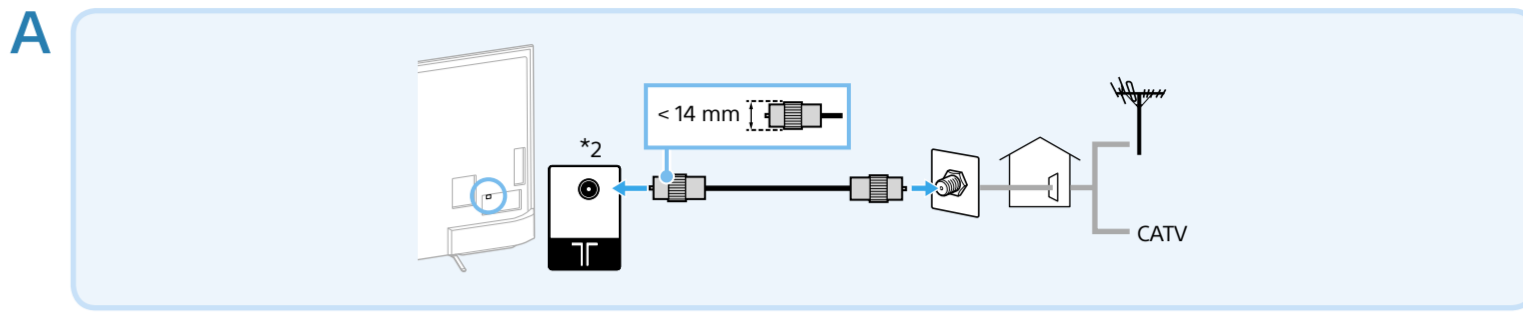
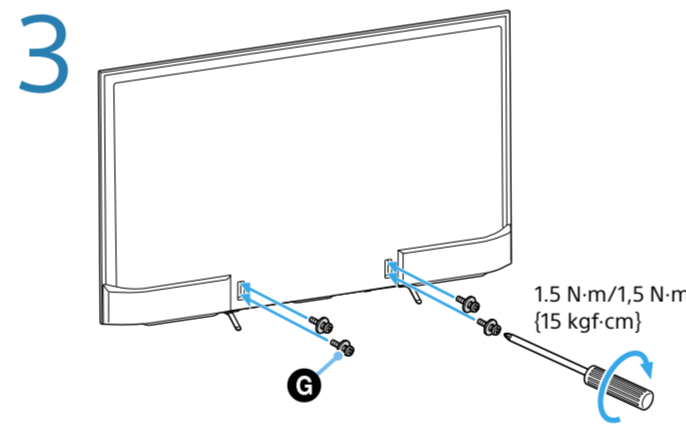
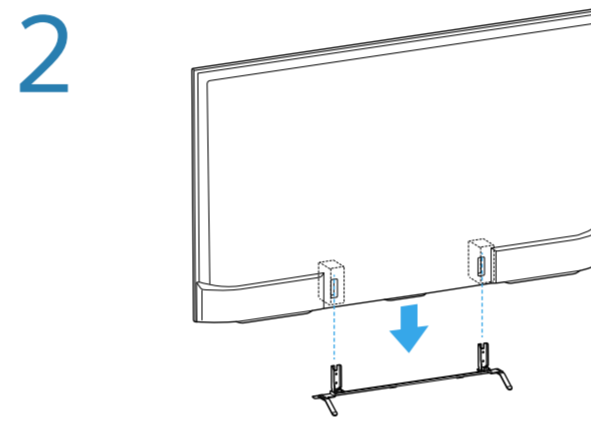
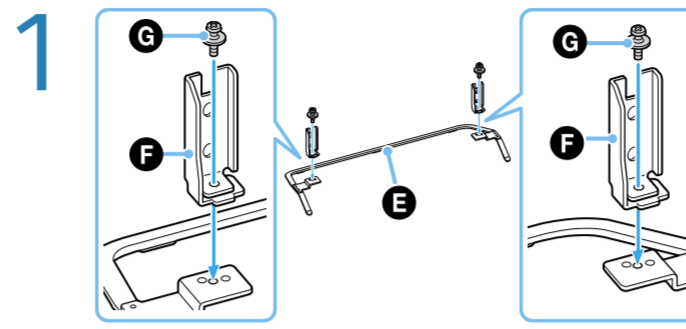


*Ainult piiratud regioonis/riigis. *Samo u določenih območjih/državah.
 *Tikai dažos regionos/valstis. *Tek кейбір аймакта/елде.
 *Tik kai kuriuose regionuose / šalyse. *Samo u ograničenom regionu/zemlji.
 * Samo u ograničenom broju regija/zemalja.

KD-75/65X850x C



KD-55X850x C, KD-49/43X830x C



Antenni- või kaabliühendus (A) koos maapealse/kaabelvastuvõtjaga (B).
 Valige ühenduseks HDMI või SCART.
 Lisateabe saamiseks ühenduse kohta vaadake teatmikku.
 *1 Salvestamisfunktsiooniga STB, ühendage kaabelvastuvõtüks.
 *2 Terminalid ja sildid võivad olenevalt telerimudelist erineda.

Priključci za antenu ili kabelsku antenu (A), sa kabelskim/satelitskim prijemnikom (B). Odaberite HDMI ili SCART priključak.
 Pogledajte Referentni vodič za dodatne informacije o priključivanju.
 *1 STB s funkcijom snimanja, priključite u TV za kabelski prijem.
 *2 Priključci i oznake mogu se razlikovati ovisno o modelu TV prijemnika.

Савіенюмі вiрзemes vai kabelu anteni (A) un viрzemes/kabela priedeli (B). Izvēlieties HDMI vai SCART savienojumu.
 Plašāku informāciju par savienojumiem skatiet Atsauces ceļvedī.
 *1 Ja izmantotaj STB ar ierakstīšanas funkciju, lai uzvertu kabeļa signālu, izveidojiet savienojumu ar TV.
 *2 Termināli un marķējumi var atšķirties atkarībā no televizora modeļa.

Antenn - või kaabliantenni (A) su antennimes / kabelines TV priedeli (B). Pasirinkite HDMI arba SCART jungtį.
 Papildomos informacijos apie prijungimą žr. trumpąjame vadove.
 *1 Jei priedėlis turi įrašymo funkciją, prijunkite prie TV (kabelinė televizija).
 *2 Grybūtai ir etiketės gali skirtis, priklausomai nuo TV modelio.

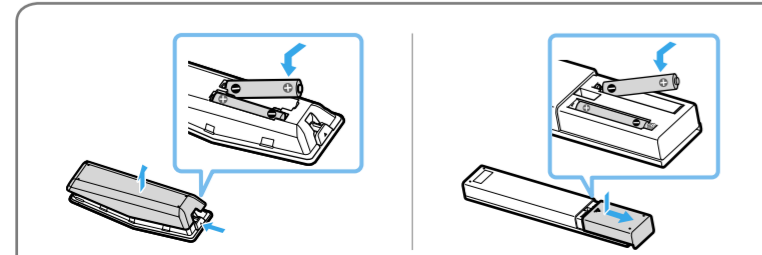
Прикључци za vazdušnu ili kablovsku antenu (A), sa zemaljskim/kablovskim STB digitalnim prijemnikom (B). Izaberite HDMI ili SCART priključak.
 Pogledajte Referentni vodič za dodatne informacije o povezivanju.
 *1 STB sa funkcijom snimanja, priključite na TV za kablovski prijem.
 *2 Terminali i oznake mogu da se razlikuju u zavisnosti od TV modela.

Приймачи за антenu или кабелску антenu (A) са кабелским/сателитским пријемником (B). Одaberite HDMI или SCART прикључак.
 Pogledajte Referentni vodič za dodatne informacije o povezivanju.
 *1 STB sa funkcijom snimanja, priključite na TV za kablovski prijem.
 *2 Terminali i oznake mogu da se razlikuju u zavisnosti od TV modela.

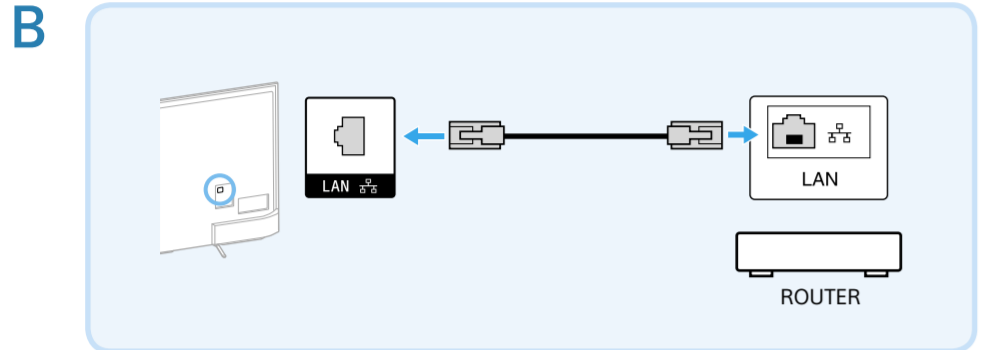
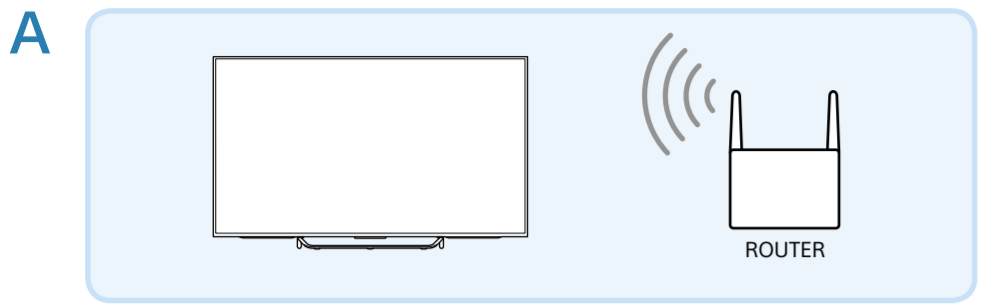
Enne teleri transportimist vaadake teatmiku jaotist „Ohutusteave“.
Pirms televizora transportēšanas skatiet atsaucēs ceļvedža sadaļu „Drošības informācija“.
Priēš transportuodami televizori, perskaitykite trumpąjame vadove pateiktą „Saugos informaciją“.

Pogledajte „Sigurnosne informacije“ u Referentnom vodiču prije transportiranja TV prijemnika.
Pred prevažanjem televizorja glejte »Varnostne informacije« v Referenčnem priročniku.
TD-ды тасымалдау алдында Анықтамалық нұсқаулығы «Қауіпсіздік жөніндегі мәліметтер» бөлімін қараңыз.

Pogledajte „Bezbednosne informacije“ u Referentnom vodiču pre prenošenja TV-a.
 *1 *2 *3 *4 *5 *6 *7 *8 *9 *10 *11 *12 *13 *14 *15 *16 *17 *18 *19 *20 *21 *22 *23 *24 *25 *26 *27 *28 *29 *30 *31 *32 *33 *34 *35 *36 *37 *38 *39 *40 *41 *42 *43 *44 *45 *46 *47 *48 *49 *50 *51 *52 *53 *54 *55 *56 *57 *58 *59 *60 *61 *62 *63 *64 *65 *66 *67 *68 *69 *70 *71 *72 *73 *74 *75 *76 *77 *78 *79 *80 *81 *82 *83 *84 *85 *86 *87 *88 *89 *90 *91 *92 *93 *94 *95 *96 *97 *98 *99 *100 *101 *102 *103 *104 *105 *106 *107 *108 *109 *110 *111 *112 *113 *114 *115 *116 *117 *118 *119 *120 *121 *122 *123 *124 *125 *126 *127 *128 *129 *130 *131 *132 *133 *134 *135 *136 *137 *138 *139 *140 *141 *142 *143 *144 *145 *146 *147 *148 *149 *150 *151 *152 *153 *154 *155 *156 *157 *158 *159 *160 *161 *162 *163 *164 *165 *166 *167 *168 *169 *170 *171 *172 *173 *174 *175 *176 *177 *178 *179 *180 *181 *182 *183 *184 *185 *186 *187 *188 *189 *190 *191 *192 *193 *194 *195 *196 *197 *198 *199 *200 *201 *202 *203 *204 *205 *206 *207 *208 *209 *210 *211 *212 *213 *214 *215 *216 *217 *218 *219 *220 *221 *222 *223 *224 *225 *226 *227 *228 *229 *230 *231 *232 *233 *234 *235 *236 *237 *238 *239 *240 *241 *242 *243 *244 *245 *246 *247 *248 *249 *250 *251 *252 *253 *254 *255 *256 *257 *258 *259 *260 *261 *262 *263 *264 *265 *266 *267 *268 *269 *270 *271 *272 *273 *274 *275 *276 *277 *278 *279 *280 *281 *282 *283 *284 *285 *286 *287 *288 *289 *290 *291 *292 *293 *294 *295 *296 *297 *298 *299 *300 *301 *302 *303 *304 *305 *306 *307 *308 *309 *310 *311 *312 *313 *314 *315 *316 *317 *318 *319 *320 *321 *322 *323 *324 *325 *326 *327 *328 *329 *330 *331 *332 *333 *334 *335 *336 *337 *338 *339 *340 *341 *342 *343 *344 *345 *346 *347 *348 *349 *350 *351 *352 *353 *354 *355 *356 *357 *358 *359 *360 *361 *362 *363 *364 *365 *366 *367 *368 *369 *370 *371 *372 *373 *374 *375 *376 *377 *378 *379 *380 *381 *382 *383 *384 *385 *386 *387 *388 *389 *390 *391 *392 *393 *394 *395 *396 *397 *398 *399 *400 *401 *402 *403 *404 *405 *406 *407 *408 *409 *410 *411 *412 *413 *414 *415 *416 *417 *418 *419 *420 *421 *422 *423 *424 *425 *426 *427 *428 *429 *430 *431 *432 *433 *434 *435 *436 *437 *438 *439 *440 *441 *442 *443 *444 *445 *446 *447 *448 *449 *450 *451 *452 *453 *454 *455 *456 *457 *458 *459 *460 *461 *462 *463 *464 *465 *466 *467 *468 *469 *470 *471 *472 *473 *474 *475 *476 *477 *478 *479 *480 *481 *482 *483 *484 *485 *486 *487 *488 *489 *490 *491 *492 *493 *494 *495 *496 *497 *498 *499 *500 *501 *502 *503 *504 *505 *506 *507 *508 *509 *510 *511 *512 *513 *514 *515 *516 *517 *518 *519 *520 *521 *522 *523 *524 *525 *526 *527 *528 *529 *530 *531 *532 *533 *534 *535 *536 *537 *538 *539 *540 *541 *542 *543 *544 *545 *546 *547 *548 *549 *550 *551 *552 *553 *554 *555 *556 *557 *558 *559 *560 *561 *562 *563 *564 *565 *566 *567 *568 *569 *570 *571 *572 *573 *574 *575 *576 *577 *578 *579 *580 *581 *582 *583 *584 *585 *586 *587 *588 *589 *590 *591 *592 *593 *594 *595 *596 *597 *598 *599 *600 *601 *602 *603 *604 *605 *606 *607 *608 *609 *610 *611 *612 *613 *614 *615 *616 *617 *618 *619 *620 *621 *622 *623 *624 *625 *626 *627 *628 *629 *630 *631 *632 *633 *634 *635 *636 *637 *638 *639 *640 *641 *642 *643 *644 *645 *646 *647 *648 *649 *650 *651 *652 *653 *654 *655 *656 *657 *658 *659 *660 *661 *662 *663 *664 *665 *666 *667 *668 *669 *670 *671 *672 *673 *674 *675 *676 *677 *678 *679 *680 *681 *682 *683 *684 *685 *686 *687 *688 *689 *690 *691 *692 *693 *694 *695 *696 *697 *698 *699 *700 *701 *702 *703 *704 *705 *706 *707 *708 *709 *710 *711 *712 *713 *714 *715 *716 *717 *718 *719 *720 *721 *722 *723 *724 *725 *726 *727 *728 *729 *730 *731 *732 *733 *734 *735 *736 *737 *738 *739 *740 *741 *742 *743 *744 *745 *746 *747 *748 *749 *750 *751 *752 *753 *754 *755 *756 *757 *758 *759 *760 *761 *762 *763 *764 *765 *766 *767 *768 *769 *770 *771 *772 *773 *774 *775 *776 *777 *778 *779 *780 *781 *782 *783 *784 *785 *786 *787 *788 *789 *790 *791 *792 *793 *794 *795 *796 *797 *798 *799 *800 *801 *802 *803 *804 *805 *806 *807 *808 *809 *810 *811 *812 *813 *814 *815 *816 *817 *818 *819 *820 *821 *822 *823 *824 *825 *826 *827 *828 *829 *830 *831 *832 *833 *834 *835 *836 *837 *838 *839 *840 *841 *842 *843 *844 *845 *846 *847 *848 *849 *850 *851 *852 *853 *854 *855 *856 *857 *858 *859 *860 *861 *862 *863 *864 *865 *866 *867 *868 *869 *870 *871 *872 *873 *874 *875 *876 *877 *878 *879 *880 *881 *882 *883 *884 *885 *886 *887 *888 *889 *890 *891 *892 *893 *894 *895 *896 *897 *898 *899 *900 *901 *902 *903 *904 *905 *906 *907 *908 *909 *910 *911 *912 *913 *914 *915 *916 *917 *918 *919 *920 *921 *922 *923 *924 *925 *926 *927 *928 *929 *930 *931 *932 *933 *934 *935 *936 *937 *938 *939 *940 *941 *942 *943 *944 *945 *946 *947 *948 *949 *950 *951 *952 *953 *954 *955 *956 *957 *958 *959 *960 *961 *962 *963 *964 *965 *966 *967 *968 *969 *970 *971 *972 *973 *974 *975 *976 *977 *978 *979 *980 *981 *982 *983 *984 *985 *986 *987 *988 *989 *990 *991 *992 *993 *994 *995 *996 *997 *998 *999 *1000



Өнім атауы: Телевизор



Juhtmevaba (A), juhtmega (kasutage 7. kategooria LAN-kaablit) (B) internetiühendus. Ruuteri sätete kohta teabe saamiseks vaadake selle kasutusjuhendit.

Internetna savienojums: bezvadu (A); izmantojot vadu savienojumu (izmantojiet 7 LAN kategorijas kabeli) (B). Informāciju par maršrutētāja iestatījumiem skatiet maršrutētāja komplektā iekļautajā rokasgrāmatā.

Interneto ryšys – belaidis (A), laidinis (naudokite 7 kategorijos LAN kabelį) (B). Informacijos apie kelvedžio nustatymus ieškokite su kelvedžiu pateiktame naudojimo vadove.

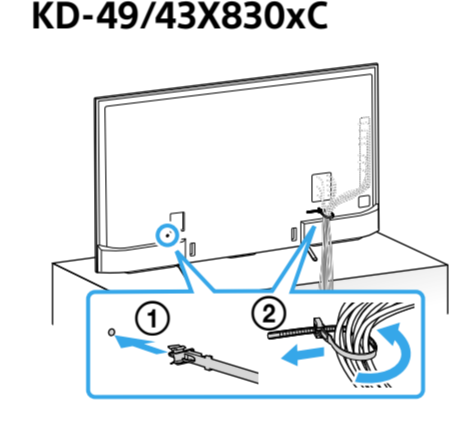
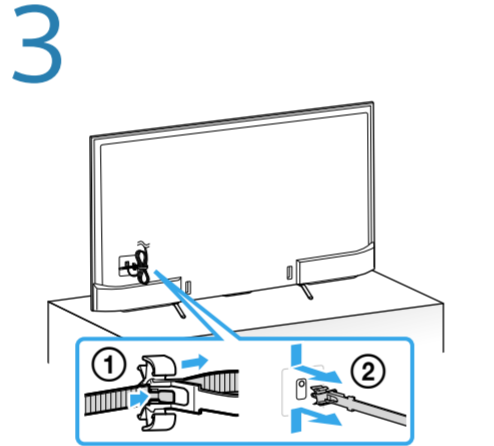
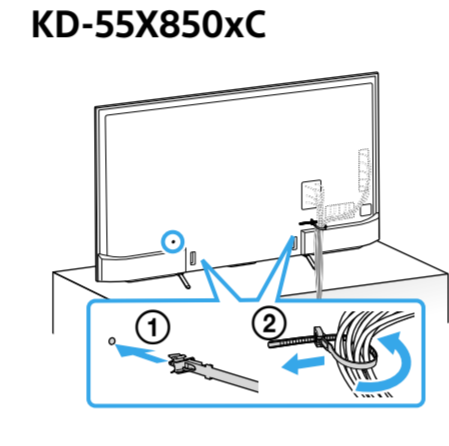
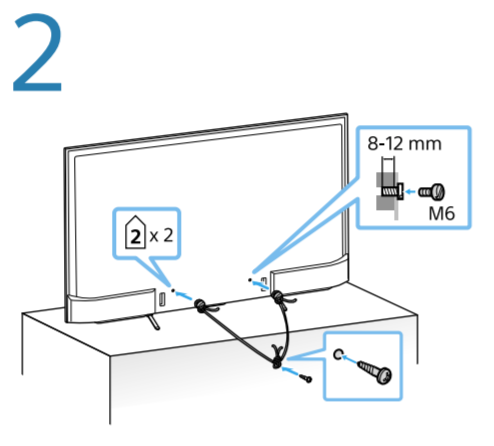
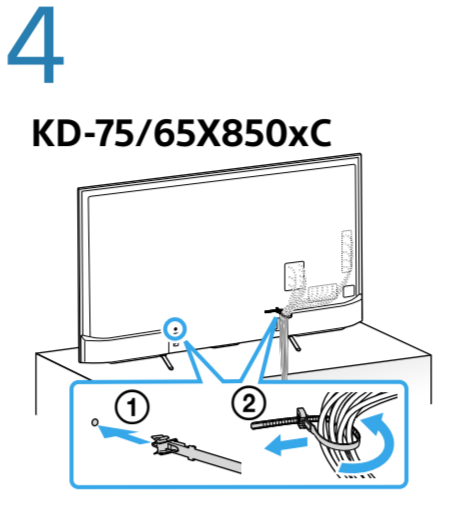
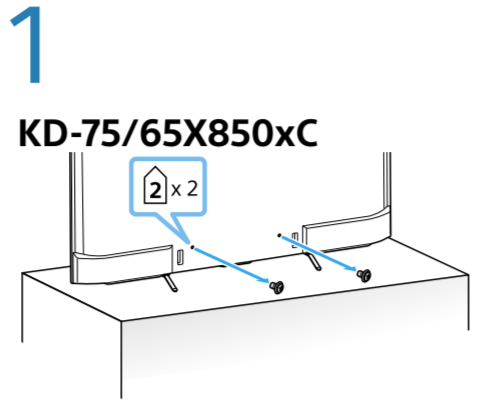
Bežična internetska veza (A), žična (koristite LAN kabel kategorije 7) (B). Konzultirajte priručnik priložen uz usmjerivač u vezi s postavkama usmjerivača.

Internet, brezžična povezava (A), žična povezava (uporabite omrežni kabel kategorije 7) (B). Za nastavitve usmerjevalnika glejte priročnik, ki je priložen usmerjevalniku.

Интернет байланысы сымсыз (A), сыммен (7-санатты LAN кабелін пайдалану) (B). Маршрутизатор параметрлеріндегі маршрутизатормен бірге берілетін нұсқаулықты қараңыз.

Internet bežična veza (A), žična (koristite LAN kabl kategorije 7) (B). Pogledajte uputstvo isporučeno uz ruter o podešavanjima rutera.

חיבור אינטרנט אלחוטי (A), חוטי (השתמש בכבל LAN קטגוריה 7) (B). למידע על הגדרות הנתב, עיין במודריך המצורף לנתב.



Paigaldamine: Ärge rühmitage toitejuhet teiste kaablitega kokku.

Uzstādīšana Nesastipriniet maiņstrāvas vadu kopā ar pārējiem kabeļiem.

Montavimas Nesuriškite maitinimo laido kartu su kitais kabeliais.

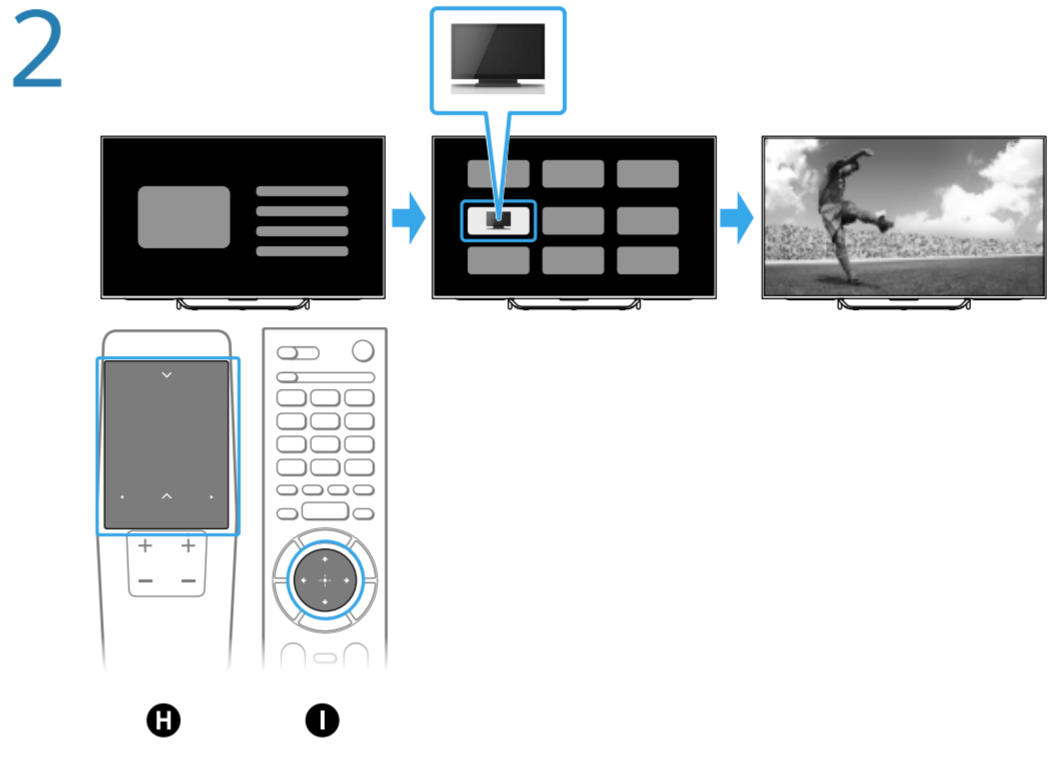
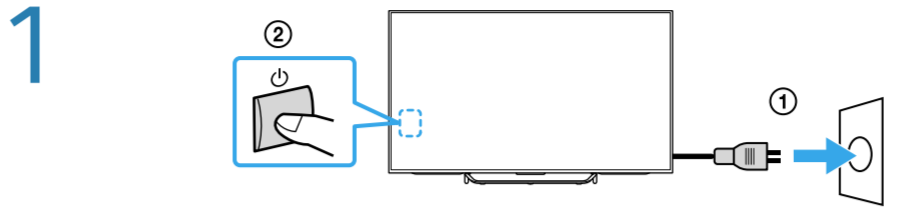
Ugradnja Ne povežite kabel za električnu mrežu s drugim kabelima.

Vgradnja Napajalnega kabla ne združite z drugimi kabli.

Орнату Желі сымын басқа кабельдермен біріктірмеңіз.

Postavljanje Ne spajajte mrežni vod zajedno sa drugim kablovima.

התקנה אל תצרף את כבל החשמל אל הכבלים האחרים.



Lülitage teler sisse ja teostage esmane seadistamine.

leslëdziet televizoru un veiciet sākotnējo iestatīšanu.

Ijunkite TV ir atlikite pradinę sąranką.

Uključite TV prijemnik i pokrenite inicijalno postavljanje.

Vklopite televizor in opravite začetno nastavitve.

Телөдидарды қосып, бастапқы реттеу параметрлерін орындаңыз.

Uključite TV i obavite početno podešavanje.

חילק את הטלוויזיה ובצע הגדרה ראשונית.

http://rd1.sony.net/help/tv/caep1/h_eu/

Spikker: teave teleri funktsioonide kasutamise kohta. Saadaval nii teleris kui ka veebis.

Palīdzības celvedis: informācija par televizora funkciju lietošanu. Pieejama televizorā un tīmeklī.

Žinynas: informacija, kaip naudotis TV funkcijomis. Pasiekiamas ir TV, ir žiniatinklyje.

Vodič za Pomoć: informacije o upotrebi značajki TV prijemnika. Dostupno na TV-u i na webu.

Vodnik za pomoć: Informacije o uporabi funkcij televizorja. Na voljo je na televizorju in v spletu.

Кемекші нұсқаулық: Телөдидар мүмкіндіктерін пайдалану әдісі туралы ақпарат. Телөдидарда және Интернетте қол жетімді.

Vodič za pomoć: Informacije o tome kako koristiti TV funkcije. Dostupan kako na TV-u, tako i na internetu.

מדריך עזרה : מידע על השימוש בתכונות הטלוויזיה. זמין בטלוויזיה ובאינטרנט.

http://rd1.sony.net/help/tv/caep2/h_eu/

Android-opsistoonisüsteemiga teleri häälestusjuhend: saadaval veebis.

“Android” televizora iestatīšanas celvedis: pieejams tīmeklī.

„Android” televizoriaus nustatymo vadovas: pasiekiamas internete.

Vodič za podešavanje Android TV-a: Dostupno na webu.

Priročnik za nastavitve sistema Android TV: Na voljo v spletu.

Android телөдидарды орнату нұсқаулығы: интернетте қолжетімді.

Vodič za podešavanje Android TV-a: Dostupan je na internetu.

מדריך הגדרה ל-Android TV: זמין ברשת.