

# Personal Audio System

### تعليمات التشغيل



يمكن أن يسبب ضغط الصوت الزائد من ساعات الأذن أو سماعات الرأس فقدان السمع.

لا تعرض البطاريات (مجموعة البطارية أو البطاريات المثبتة) للحرارة الزائدة مثل أشعة الشمس أو اللهب أو ما شابه ذلك لمدة طويلة.

تقع اللوحة في الخارجى السفلي.

تم تصميم نظام الصوت الشخصي لاستخدامه لتشغيل مصادر الموسيقى الموجودة على الاسطوانات المدمجة أو أجهزة USB والاستماع لمحطات الراديو.

لتقليل خطر حدوث حريق، لا تعطي فتحات تهوئة الجهاز بالصحف، أغذية المائدة، السائر، الحج. لا تعرض الجهاز لمصادر اللهب المكشوف (على سبيل المثال، شموع مشتعلة).

لا تعمد الى تركيب الجهاز في مكان مغلق، مثل دولاب الكتب أو دولاب مصمم في الحائط.

نظراً لأن القابس الرئيسي يستخدم لفصل الجهاز عن مصدر التيار الرئيسي، قم بتوصيل الجهاز إلى مخرج تيار متردد يسهل الوصول اليه. عند ملاحظة أي شئ غير طبيعي في الجهاز، إضصل القابس الرئيسي من مخرج التيار المتردد على الفور.

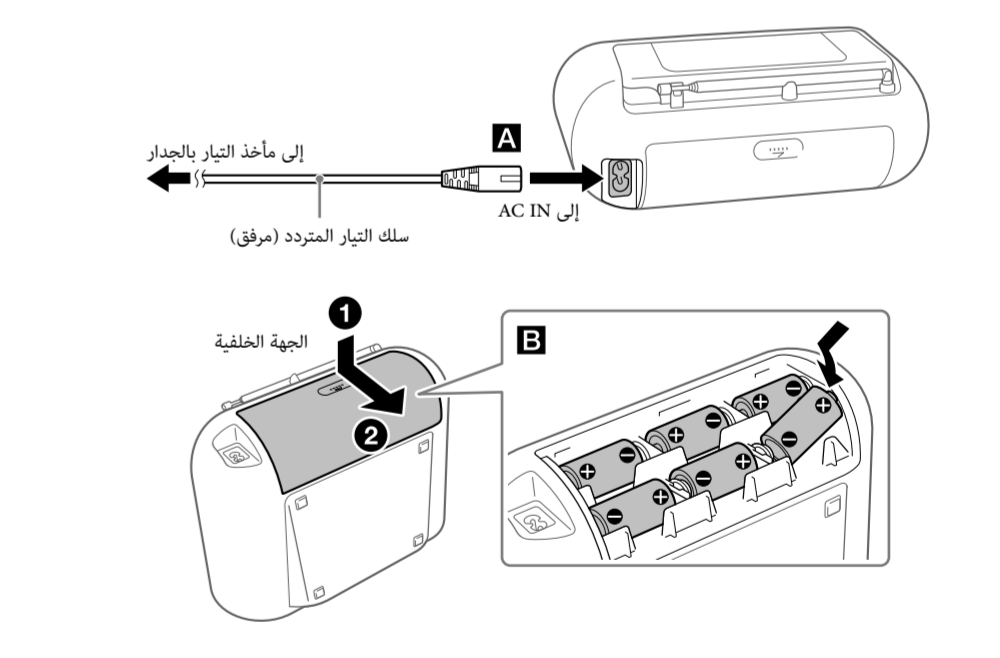
لا يتم فصل الوحدة من مصدر التيار المتردد طالما ظلت موصولة. بمأخذ التيار في الجدار حتى ولو تم إيقاف تشغيل الجهاز نفسه.

لا تعمد الى تركيب الجهاز في مكان مغلق، مثل دولاب الكتب أو دولاب مصمم في الحائط.



### مصادر الطاقة

قم بتوصيل سلك التيار المتردد **A**، أو إدخال ست بطاريات R14 (قياس C) (غير مرفقة) في حجيرة البطارية **B**.



A

B

ملاحظات

• عند استخدام الراديو على البطارية وتنخفض طاقة البطارية إلى مستوى معين، يخفت المؤشر OPR/BATT **15** أو قد تنطفئ طاقة الراديو أثناء التشغيل. إذا حدث هذا، استبدل جميع البطاريات بأخرى جديدة. حتى بعد أن يصبح المؤشر OPR/BATT **15** خافتًا، يمكنك استخدام وظيفة الراديو لبعض الوقت، بالرغم من أنه لا يمكنك استخدام مُشغل الاسطوانات المدمجة. قبل استبدال البطاريات، تأكد من إخراج أي اسطوانات مدمجة واصل أي أجهزة USB أو مكونات اختيارية من الوحدة.

• لاستخدام الوحدة على البطاريات، أفضل سلك التيار المتردد من الوحدة ومن مأخذ التيار بالجدار.

• في وضع الاستعداد مع توصيل سلك التيار المتردد، تضيء عبارة "STANDBY" على الشاشة.

**لاستخدام وظيفة إدارة الطاقة (الموديلات الأوروبية فقط)**

هذه الوحدة مجهزة بوظيفة الاستعداد التلقائي. باستخدام هذه الوظيفة، تدخل الوحدة وضع الاستعداد تلقائيًا بعد حوالي ١٥ دقيقة في حالة عدم إجراء عملية تشغيل أو خروج إشارة صوتية.

لتشغيل أو إيقاف وضع الاستعداد، اضغط VOL **−** أو **+** أثناء الضغط باستمرار على TUNE **+** **8**. في كل مرة تضغط على الأزرار، تومض عبارة "STANDBY" لمدة ٢ ثانية وتظهر "ON" و "OFF" على الشاشة.

**ملاحظات**

• يبدأ المحتوى المعروض في الوميض على الشاشة قبل الدخول في وضع الاستعداد بحوالي ٢ دقيقة.

• لا تتوفر وظيفة الاستعداد التلقائي مع وظيفة FM/AM.

**اسطوانات صوتية مدمجة**

(يظهر العدد الإجمالي للمسارات ووقت التشغيل الإجمالي بالترتيب.)



العدد الإجمالي للملفات
العدد الإجمالي للمجلدات\*١

**3** اضغط **▶||** **12** لبدء التشغيل.



\*١ إذا كانت ملفات MP3/WMA موجودة فقط في الدليل الأساسي، يظهر "001" على الشاشة.

\*٢ إذا كان زمن التشغيل أطول من ١٠٠ دقيقة، تظهر "----" على الشاشة.

\*٣ بالضغط على **6** [DISPLAY]، تتغير شاشة التشغيل بين عرض وقت التشغيل، اسم الوظيفة، ورقم المسار الحالي (أو تعرض رقم المجلد والملف الحاليين).

عمليات التشغيل الأخرى	
من أجل	افعل هذا
الإيقاف المؤقت للتشغيل	اضغط <b>▶  </b> <b>12</b> للعودة للتشغيل، اضغط الزر مرة أخرى.
إيقاف التشغيل	اضغط على <b>■</b> <b>12</b> ، عندما تضغط على <b>▶  </b> <b>12</b> بعد توقف التشغيل، يبدأ التشغيل من النقطة التي أوقفت عندها التشغيل (استئناف التشغيل).
تحديد مجلد من على اسطوانة MP3/WMA	اضغط <b>+</b> أو <b>−</b> <b>8</b> .
اختيار مسار/ملف مسارات/ملفات واحدًا تلو الآخر.	اضغط <b>◀◀</b> أو <b>▶▶</b> <b>7</b> ، يمكنك تحطبي مسارات/ملفات واحدًا تلو الآخر.

إيجاد نقطة في مسار/ملف احتفظ بضغط الزر **◀◀** **1** أو **▶▶** **7** أثناء التشغيل، وحرره عند النقطة المرغوبة. عند تحديد موضع نقطة أثناء الإيقاف المؤقت، اضغط **▶||** **12** لبدء التشغيل بعد العثور على النقطة المرغوبة.

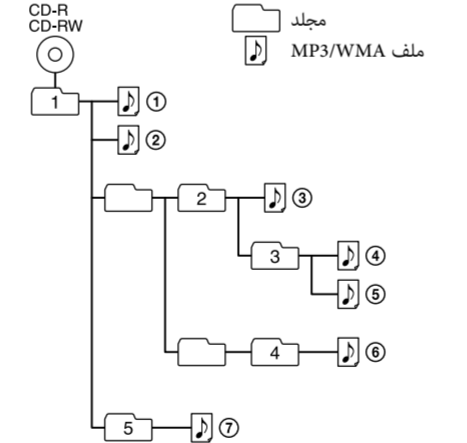
إيجاد نقطة في مسار/ملف احتفظ بضغط الزر **◀◀** **1** أو **▶▶** **7** أثناء التشغيل، وحرره عند النقطة المرغوبة.

عند تحديد موضع نقطة أثناء الإيقاف المؤقت، اضغط **▶||** **12** لبدء التشغيل بعد العثور على النقطة المرغوبة.

إلغاء استئناف التشغيل، اضغط **■** **12** أثناء توقف الاسطوانة المدمجة.

**ملاحظة**
يتم إلغاء استئناف التشغيل في الحالات التالية:
— عند فتح حجيرة الاسطوانة المدمجة.
— عند إيقاف تشغيل الطاقة.

**مثال على بنية المجلد وترتيب التشغيل**
ترتيب التشغيل للمجلدات والملفات هو كما يلي. ومع ذلك، قد يختلف ترتيب التشغيل عن الترتيب الأصلي الموجود على الاسطوانة، اعتمادًا على طريقة التسجيل المستخدمة.



**1** اضغط CD **13** لتشغيل الوظيفة CD.
**2** اضغط PUSH OPEN/CLOSE **▲** **3**، ضع اسطوانة في حجيرة الاسطوانة المدمجة ثم أغلق غطاء الحجيرة.

ملاحظات حول اسطوانات MP3/WMA
• عندما يتم تحميل اسطوانة، تقرأ الوحدة جميع الملفات الموجودة على تلك الاسطوانة. خلال ذلك الوقت، تومض "READ". إذا كان هناك عدد من المجلدات أو ملفات يغير تنسيق MP3/WMA على الاسطوانة، فإن بدء التشغيل قد يستغرق وقتًا طويلًا أو بدء تشغيل ملف MP3/WMA التالي.

• إننا نوصي باستبعاد الملفات من غير تنسيق MP3/WMA أو المجلدات غير الضرورية عند إنشاء اسطوانات MP3/WMA.

• أثناء التشغيل، يتم تخطي ملفات الصوت الأخرى خلاف ملفات MP3 و WMA حتى إذا كانت تلك الملفات موجودة ضمن مجلد.

• التيسقات الصوتية التي تدعمها هذه الوحدة هي كما يلي:
— MP3: امتداد الملف "mp3".
— WMA: امتداد الملف "wma".

لاحظ أنه حتى لو كان اسم الملف يحتوي على امتداد الملف الصحيح لكن الملف الفعلي تم إنشائه بصيغة صوت أخرى، قد تصدر هذه الوحدة الضوضاء أو قد يختل التشغيل.

• تنسيق MP3 PRO غير معتمد.

• لا يمكن تشغيل ملفات WMA المشفرة في تنسيقات WMA DRM، و WMA Lossless و WMA PRO.

- لا تستطيع هذه الوحدة أن تفسل الملفات الصوتية على أي اسطوانة في الحالات التالية:
  - عندما يتجاوز العدد الإجمالي لملفات الصوت ٩٩٩.
  - عندما يتجاوز العدد الإجمالي للمجلدات واحدة ٢٥١ (بما في ذلك المجلد الأساسي "ROOT").
  - عندما يتجاوز مستوى الدليل (عمق المجلد) ٨ (بما في ذلك المجلد الأساسي "ROOT").

### الاستماع إلى الموسيقى على جهاز USB

يمكنك الاستماع إلى ملفات الصوت المخزنة على جهاز USB (مشغل موسيقي رقمي أو وسائط التخزين USB). يمكن تشغيل ملفات الصوت التي بتنسيق WMA ،MP3 و AAC\* على هذه الوحدة.

\* لا يمكن تشغيل الملفات المحتوية على حماية حقوق النشر (إدارة الحقوق الرقمية) على هذه الوحدة.

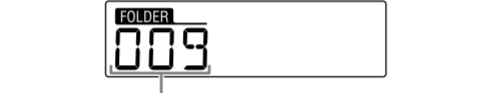
### أجهزة USB المتوافقة

متطلبات التوافق لأجهزة USB هي كما يلي. قبل استخدام الجهاز مع هذه الوحدة، تحقق من أنه يتوافق مع المتطلبات.

- التوافق مع USB ٢.٠ (السرعة القصوى)
- يدعم وضع تخزين بسعة كبيرة\*

\* يعتبر وضع التخزين بسعة كبيرة يسمح لجهاز USB بأن يصبح قابل للوصول للجهاز المستضيف، مما يوفر نقل للبيانات. أغلب أجهزة USB تدعم نموذج التخزين بسعة كبيرة.

**1** قم بتوصيل جهاز USB بالمنفذ **1** (USB).
**2** اضغط USB **13** لتشغيل الوظيفة USB.



العدد الإجمالي للمجلدات



\*١ إذا كان زمن التشغيل أطول من ١٠٠ دقيقة، تظهر "----" على الشاشة.

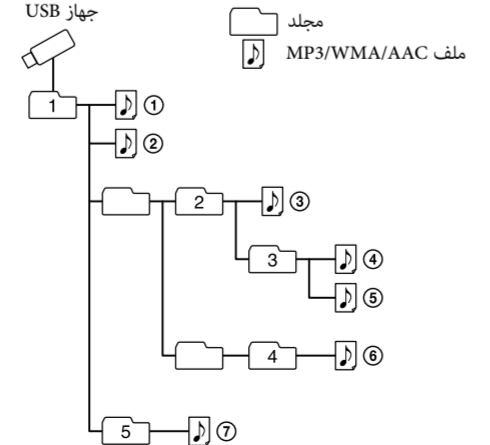
\*٢ بالضغط على **6** [DISPLAY]، تتغير شاشة التشغيل بين عرض وقت التشغيل، اسم الوظيفة، ورقم المجلد والملف الحاليين.

عمليات التشغيل الأخرى	
من أجل	افعل هذا
الإيقاف المؤقت للتشغيل	اضغط <b>▶  </b> <b>12</b> للرجوع إلى التشغيل، اضغط على الزر مرة أخرى*.
إيقاف التشغيل	اضغط على <b>■</b> <b>12</b> ، عندما تضغط على <b>▶  </b> <b>12</b> بعد توقف التشغيل، يبدأ التشغيل من النقطة التي أوقفت عندها التشغيل (استئناف التشغيل).
تحديد مجلد	اضغط <b>+</b> أو <b>−</b> <b>8</b> .
تحديد ملف	اضغط <b>◀◀</b> أو <b>▶▶</b> <b>7</b> ، يمكنك تحطبي الملفات الواحد تلو الآخر. <p>لتخطي الملفات بشكل مستمر، اضغط باستمرار على <b>◀◀</b> أو <b>▶▶</b> <b>7</b> وحزر الزر عند الملف المرغوب.</p>
البحث عن نقطة في ملف	احتفظ بضغط الزر <b>◀◀</b> <b>1</b> أو <b>▶▶</b> <b>7</b> أثناء التشغيل، وحرره عند النقطة المرغوبة. عند تحديد موضع نقطة أثناء الإيقاف المؤقت، اضغط <b>▶  </b> <b>12</b> لبدء التشغيل بعد العثور على النقطة المرغوبة.

\* عند تشغيل ملف MP3/WMA/AAC ،VBR قد يتم إعادة بدء التشغيل من نقطة مختلفة.

**ملاحظة**
عند إخراج جهاز USB، احتفظ بضغط **■** **12** حتى تظهر عبارة "no DEV"، ثم أوقف تشغيل الوحدة أو قم بالتحويل إلى وظائف أخرى سلفًا. إخراج جهاز USB دون تنفيذ هذه الخطوات قد ينتج عنه تلف البيانات الموجودة على جهاز USB أو تلف الجهاز نفسه.

**مثال على بنية المجلد وترتيب التشغيل**
ترتيب التشغيل للمجلدات والملفات هو كما يلي. ومع ذلك، قد يختلف ترتيب التشغيل عن الترتيب الأصلي الموجود على جهاز USB، اعتمادًا على طريقة التسجيل المستخدمة.



ملاحظات حول اسطوانات MP3/WMA
• عندما يتم تحميل اسطوانة، تقرأ الوحدة جميع الملفات الموجودة على تلك الاسطوانة. خلال ذلك الوقت، تومض "READ". إذا كان هناك عدد من المجلدات أو ملفات يغير تنسيق MP3/WMA على الاسطوانة، فإن بدء التشغيل قد يستغرق وقتًا طويلًا أو بدء تشغيل ملف MP3/WMA التالي.

• إننا نوصي باستبعاد الملفات من غير تنسيق MP3/WMA أو المجلدات غير الضرورية عند إنشاء اسطوانات MP3/WMA.

• أثناء التشغيل، يتم تخطي ملفات الصوت الأخرى خلاف ملفات MP3 و WMA حتى إذا كانت تلك الملفات موجودة ضمن مجلد.

• التيسقات الصوتية التي تدعمها هذه الوحدة هي كما يلي:
— MP3: امتداد الملف "mp3".
— WMA: امتداد الملف "wma".

**تحسين استقبال الراديو**
استخدم الراديو في مكان حيث يمكن استقبال إشارات الراديو بسهولة، مثل بالقرب من نافذة. كذلك، اضبط الهوائي (FM) أو أعد توجيه الوحدة نفسها (AM) للحصول على استقبال جيد.

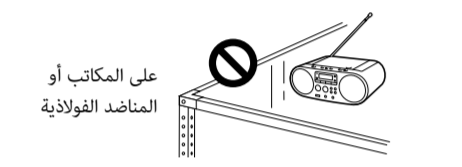
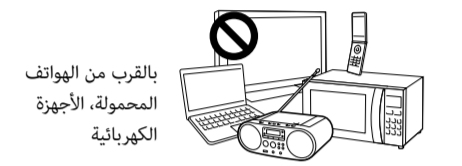
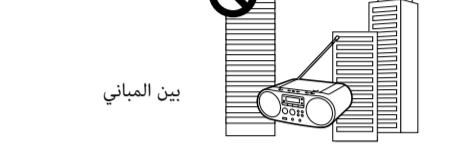


اضبط الهوائي لتحسين استقبال FM. إذا كان استقبال FM سريو مشوشًا، اضغط FM MODE **5** بشكل متكرر حتى تظهر عبارة "Mono" على الشاشة. سوف تفقد تأثير الستيريو، لكن الاستقبال سيتحسن.

وجه الوحدة نفسها بشكل جيد لتحسين استقبال AM. (يوجد هوائي من قضيب الفريت مدمج بالوحدة.)

في حالة استمرار مشكلة الاستقبال، حاول تغيير مكان التصيب.

تجنب الأماكن مثل ما يلي:

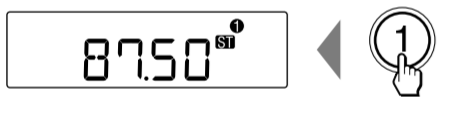


ضبط المسبق للمحطات على FAVORITE RADIO STATIONS

يمكنك ضبط حتى ثلاث محطات مفضلة بشكل مسبق على أزرار FAVORITE RADIO STATIONS (١-3). قم بتخصيص برنامج FM AM أو واحد لكل زر.

**1** اضغط FM/AM **13** بشكل متكرر لتشغيل وظيفة الراديو واختيار النطاق "FM" أو "AM".
**2** قم بالموالفة إلى المحطة التي تريد ضبطها بشكل مسبق.
**3** اضغط باستمرار على زر FAVORITE RADIO STATIONS (−SET) (١-3) المرغوب **2** حتى تسمع نغمة تنبيه. يتم ضبط المسبق للمحطة التي جرى توليفها على الزر المختار من أزرار FAVORITE RADIO STATIONS (١-3) وسوف يضيء نفس الرقم المماثل لرقم الزر على الشاشة.

(مثال: الضبط المسبق لمحطة FM 87.50 ميجاهرتز على رقم **1**)



**لتغيير المحطة مسبقة الضبط**
ركز الخطوات من ١ إلى 3.

سيتم استبدال المحطة المضبوطة بشكل مسبق على الزر بالمحطة الجديدة.

**1** اضغط FM/AM **13** بشكل متكرر لاختيار نطاق.
**2** اضغط باستمرار على ENTER **6** حتى تومض عبارة "FM-xx" أو "AM-xx" على الشاشة.

**3** اضغط باستمرار على FM/AM **13** حتى تظهر خطوة الموالفة الحالية.

**4** اضغط **◀◀** أو **▶▶** **7** لاختيار خطوة التوليف المرغوبة. يمكن اختيار "FM 50K" (للفاصل ٥٠ كيلو هرتز) أو "FM 100K" (للفاصل ١٠٠ كيلو هرتز) في نطاق FM، و "AM 9K" (للفاصل ٩ كيلو هرتز) أو "AM 10K" (للفاصل ١٠ كيلو هرتز) في نطاق AM.

**5** اضغط ENTER **6**.

تغيير فاصل الموالفة يسمح لجميع محطات FM/AM مسبقة الضبط المخزنة في الوحدة. أعد ضبط المحطات مسبقة الضبط لديك بعد تغيير فاصل الموالفة.

تغيير فاصل الموالفة.



ملاحظات حول اسطوانات MP3/WMA
• عندما يتم تحميل اسطوانة، تقرأ الوحدة جميع الملفات الموجودة على تلك الاسطوانة. خلال ذلك الوقت، تومض "READ". إذا كان هناك عدد من المجلدات أو ملفات يغير تنسيق MP3/WMA على الاسطوانة، فإن بدء التشغيل قد يستغرق وقتًا طويلًا أو بدء تشغيل ملف MP3/WMA التالي.

• إننا نوصي باستبعاد الملفات من غير تنسيق MP3/WMA أو المجلدات غير الضرورية عند إنشاء اسطوانات MP3/WMA.

• أثناء التشغيل، يتم تخطي ملفات الصوت الأخرى خلاف ملفات MP3 و WMA حتى إذا كانت تلك الملفات موجودة ضمن مجلد.

• التيسقات الصوتية التي تدعمها هذه الوحدة هي كما يلي:
— MP3: امتداد الملف "mp3".
— WMA: امتداد الملف "wma".

لاحظ أنه حتى لو كان اسم الملف يحتوي على امتداد الملف الصحيح لكن الملف الفعلي تم إنشائه بصيغة صوت أخرى، قد تصدر هذه الوحدة الضوضاء أو قد يختل التشغيل.

• تنسيق MP3 PRO غير معتمد.

• لا يمكن تشغيل ملفات WMA المشفرة في تنسيقات WMA DRM، و WMA Lossless و WMA PRO.

