

# Personal Audio System

## 사용 설명서



©2014 Sony Corporation Printed in China http://www.sony.net/

ZS-PS50

## 경고

화재 또는 감전의 위험을 줄이려면 이 기기를 비 또는 습기에 노출하지 마십시오.

화재의 위험이 있으므로 신문, 식탁보, 커튼 등으로 기기의 통풍구를 가리지 마십시오. 무방비로 노출된 화기 (예를 들어 촛불) 에는 기기를 가까이 하지 마십시오.

화재나 감전 사고의 위험을 줄이려면 기기에 물이 떨어지거나 튀게 하지 말고, 꽃병과 같이 액체가 들어 있는 물건을 기기에 올려 두지 마십시오.

메인 플러그는 주전원과 기기를 분리하는 데 사용되므로 주변의 가까운 AC 콘센트에 기기를 연결하십시오. 기기에 이상이 있으면 메인 플러그를 AC 콘센트에서 즉시 빼 주십시오.

본 기기는 본체 전원을 껐어도 콘센트에 연결되어 있으면 AC 전원 (주전원) 이 공급됩니다.

책장이나 불박이장과 같이 좁은 공간에 본 장치를 설치하지 마십시오.

이어폰이나 헤드폰의 과도한 음압은 청력 손실의 원인이 될 수 있습니다.

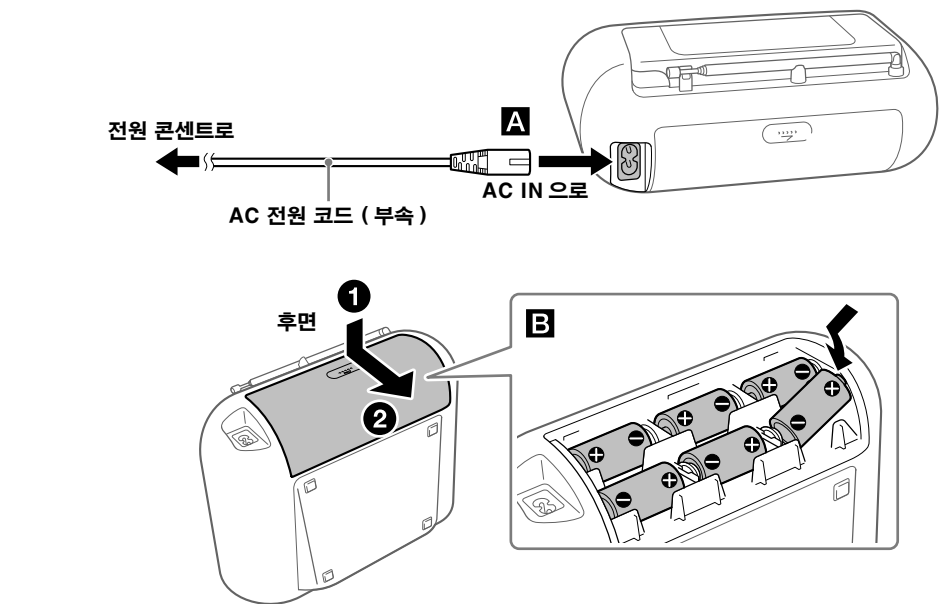
배터리 (설치된 배터리 팩 또는 배터리) 를 햇빛, 불 등과 같은 과도한 열에 장시간 노출시키지 마십시오. 명판은 외관 밑면에 부착되어 있습니다.

**경고**  
이 기기는 가정용 (B 급) 전자파적합기기로서 주로 가정에서 사용하는 것을 목적으로 하며, 모든 지역에서 사용할 수 있습니다.

Personal Audio System 은 CD 또는 USB 장치 상의 음원을 재생하거나 라디오 방송을 청취하기 위한 것입니다.

## 전원

AC 전원 코드 **A** 를 연결하거나 여섯 개의 R14 (C 사이즈) 배터리 (별매) 를 배터리 수납부 **B** 에 넣어 주십시오.

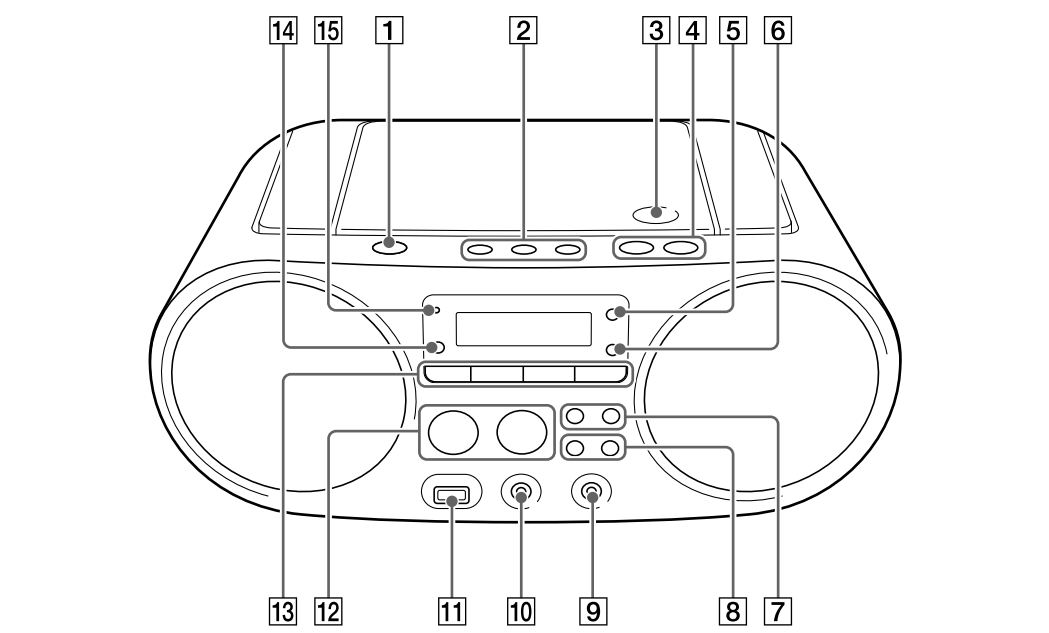


- 주의
- 배터리 구동으로 라디오를 사용할 때 배터리 전원이 특정 레벨까지 떨어지면 재생 중에 OPR/BATT 지시등 **15** 이 어두워지거나 라디오 전원이 꺼지는 경우가 있습니다. 이러한 경우에는 모든 배터리를 새 것으로 교환하여 주십시오. OPR/BATT 지시등 **15** 이 어두워지더라도 CD 플레이어는 사용할 수 있지만 라디오 기능은 어느 정도 사용할 수 있습니다. 배터리를 교환하기 전에 반드시 들어있는 CD 를 꺼내고 모든 USB 장치 또는 별도 구입 장치를 기기로부터 분리하여 주십시오.
- 배터리로 기기를 사용하려면 기기와 전원 콘센트로부터 AC 전원 코드를 뽑아 주십시오.
- AC 전원 코드가 연결된 상태에서 대기 모드로 되면 표시창에 "STANDBY" 가 켜집니다.

**전원 관리 기능을 사용하려면 (유입 모델만 해당)**  
본 기기에는 자동 대기 기능이 있습니다. 이 기능이 작동하면 약 15 분 동안 아무런 조작 또는 오디오 신호 출력이 없으면 기기가 자동으로 대기 모드로 들어갑니다. 대기 모드를 켜거나 끄려면 TUNE + **8** 을 누른 채로 VOL - **4** 를 눌러 주십시오. 버튼을 누를 때마다 표시창에 "STANDBY" 가 2 초 동안 점멸하고 "ON" 또는 "OFF" 가 표시됩니다.

- 주의
- 대기 모드로 들어가기 전에 약 2 분 동안 표시창에 표시된 내용이 점멸합니다.
- FM/AM 기능의 경우에는 자동 대기 기능을 사용할 수 없습니다.

## 기본 조작



\*▶**11** **12** 와 VOL + **4** 에는 축지성 돌기가 달려 있습니다.

## 기기를 사용하기 전에

전원을 켜거나 끄려면 OPERATE **11** 를 눌러 주십시오. 직접 전원 켜기 기능 (아래) 을 사용해서 기기의 전원을 켤 수도 있습니다. 이 설명서에서는 주로 직접 전원 켜기 기능을 사용해서 조작을 설명합니다.

**직접 전원 켜기 기능을 사용하려면**  
기기의 전원이 꺼져 있을 때 CD **13**, USB **13**, FM/AM **13**, AUDIO IN **13** 또는 FAVORITE RADIO STATIONS (1-3) **2** 을 눌러 주십시오. 관련된 기능이 선택되어 전원이 켜집니다.

**음량을 조절하려면**  
VOL + 또는 - **4** 를 눌러 주십시오.

**헤드폰으로 들으려면**  
⓪ (헤드폰) 잭 **10** 에 헤드폰을 연결하여 주십시오.

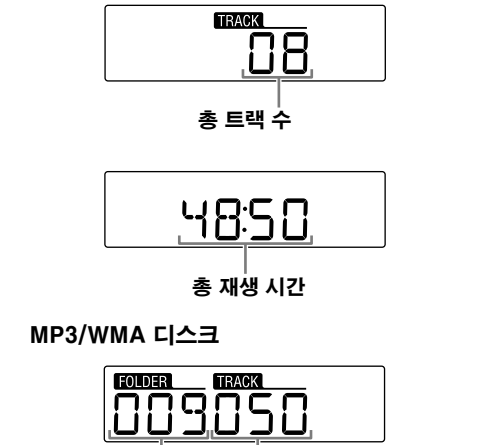
## 음악 디스크 재생

- CD **13** 를 눌러서 CD 기능으로 전환하여 주십시오.
- PUSH OPEN/CLOSE **3** 을 누르고 CD 수납부에 디스크를 얹은 다음에 수납부 커버를 닫아 주십시오.



디스크가 로드 되고 표시창에 디스크 정보가 표시됩니다.

오디오 CD  
(총 트랙 수와 총 재생 시간이 차례로 표시됩니다.)



- ▶**11** **12** 를 눌러서 재생을 시작하여 주십시오.



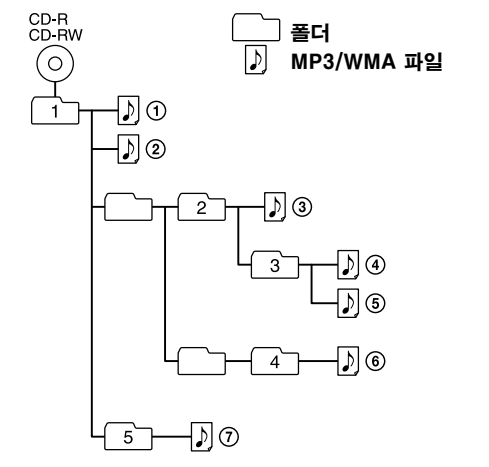
- \*1MP3/WMA 파일이 루트 디렉토리에만 존재하면 표시창에 "001" 이 표시됩니다.
- \*2재생 시간이 100 분을 초과하면 표시창에 "--:--" 가 표시됩니다.
- \*3DISPLAY **6** 을 누르면 재생 시간, 기능 명칭, 및 현재 트랙 번호 (또는 현재 폴더와 파일 번호) 표시로 재생 화면이 전환됩니다.

그 밖의 조작	
조작	수행
재생 일시 정지	▶ <b>11</b> <b>12</b> 를 눌러 주십시오. 다시 재생하려면 버튼을 다시 한 번 눌러 주십시오.
재생 정지	■ <b>12</b> 를 눌러 주십시오. 재생이 정지된 후에 ▶ <b>11</b> <b>12</b> 를 누르면 재생을 정지한 위치로부터 재생이 시작됩니다 (재개 재생).
MP3/WMA 디스크의 폴더 선택	□ + 또는 - <b>8</b> 를 눌러 주십시오.
트랙 / 파일 선택	◀◀ 또는 ▶▶ <b>7</b> 를 눌러 주십시오. 트랙 / 파일을 하나씩 건너뛸 수 있습니다.
트랙 / 파일 내 위치 탐색	재생 중에 ◀◀ 또는 ▶▶ <b>7</b> 를 누른 상태로 지속하다가 원하는 위치에서 버튼을 놓아 주십시오. 일시 정지 중의 위치 탐색 시에는 원하는 위치를 찾은 다음에 ▶ <b>11</b> <b>12</b> 를 눌러서 재생을 시작하여 주십시오.

다음달 재개 재생을 취소하려면 CD 가 정지되어 있을 때 ■ **12** 를 눌러 주십시오.

- 주의
- 다음과 같은 경우에는 재개 재생이 취소됩니다:  
- CD 수납부를 열었을 때.  
- 전원을 켤 때.

폴더 구조 및 재생 순서 에 폴더와 파일의 재생 순서는 다음과 같습니다. 그러나 사용한 기록 방식에 따라서는 재생 순서가 디스크 상의 원래 순서와 다를 수도 있습니다.



MP3/WMA 디스크에 관한 주의

- 디스크가 로드 되면 기기가 디스크 상의 모든 파일을 읽습니다. 이 동안에 "READ" 가 점멸합니다. 디스크에 폴더가 너무 많거나 비 MP3/WMA 파일이 기록되어 있을 때는 디스크의 재생을 시작하거나 다음 MP3/WMA 파일의 재생을 시작하는데 시간이 오래 걸리는 경우가 있습니다.
- MP3/WMA 디스크를 작성할 때는 비 MP3/WMA 파일이나 불필요한 폴더를 제외하는 것이 좋습니다.
- 재생 중에 MP3 의 WMA 파일 이외의 오디오 파일은 폴더 내에 저장되어 있더라도 건너뛰어집니다.
- 본 기기에서 지원하는 오디오 형식은 다음과 같습니다:  
- MP3: 파일 확장자 ".mp3"  
- WMA: 파일 확장자 ".wma"  
파일명의 확장자가 맞더라도 실제 파일이 다른 오디오 형식으로 작성된 것일 때는 기기에서 잡음이 출력되거나 기기가 오동작을 일으킬 수 있습니다.
- MP3 PRO 형식은 지원하지 않습니다.
- WMA DRM, WMA Lossless, 및 WMA PRO 형식으로 인코딩된 WMA 파일은 재생할 수 없습니다.
- 다음과 같은 경우에는 본 기기에서 디스크 상의 오디오 파일을 재생할 수 없습니다:  
- 총 오디오 파일 수가 999 개를 초과하는 경우.  
- 단일 디스크 상의 총 폴더 수가 256 을 초과할 때 ("ROOT" 폴더 포함).
- 디렉토리 레벨 (폴더 깊이) 이 8 을 초과할 때 ("ROOT" 폴더 포함).

## USB 장치의 음악 듣기

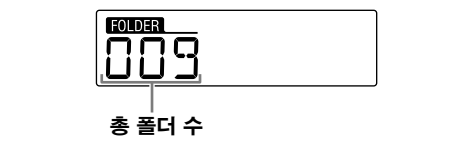
USB 장치 (디지털 음악 플레이어 또는 USB 저장 매체) 에 저장된 오디오 파일을 들을 수 있습니다. 본 기기에서는 MP3, WMA, 및 AAC 형식 \* 의 오디오 파일을 재생할 수 있습니다.

- \* 저작권 보호 기술 (디지털 권리 관리) 이 적용된 파일은 본 기기에서 재생할 수 없습니다.

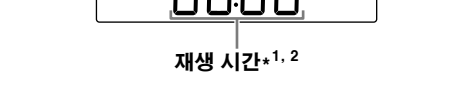
**호환 USB 장치**  
USB 장치에 대한 호환 요구 사항은 다음과 같습니다. 본 기기에서 장치를 사용하기 전에 요구 사항을 만족하는지 확인하여 주십시오.

- USB 2.0 (최대 속도) 대응
- 대용량 저장 장치 모드 지원 \*
- 대용량 저장 장치 모드는 USB 장치를 호스트 장치에 연결하여 파일 전송을 할 수 있는 모드입니다. 대부분의 USB 장치는 대용량 저장 장치 모드를 지원하지합니다.

- USB 장치를 **ψ** (USB) 포트 **11** 에 연결하여 주십시오.
- USB **13** 을 눌러서 USB 기능을 켜 주십시오.



- ▶**11** **12** 를 눌러서 재생을 시작하여 주십시오.



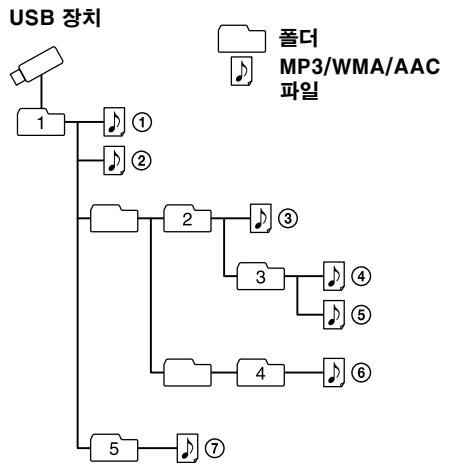
- \*1재생 시간이 100 분을 초과하면 표시창에 "--:--" 가 표시됩니다.
- \*2DISPLAY **6** 을 누르면 재생 시간, 기능 명칭, 및 현재 폴더와 파일 번호 표시로 재생 화면이 전환됩니다.

그 밖의 조작	
조작	수행
재생 일시 정지	▶ <b>11</b> <b>12</b> 를 눌러 주십시오. 재생으로 되돌리려면 버튼을 다시 한 번 눌러 주십시오.
재생 정지	■ <b>12</b> 를 눌러 주십시오. 재생이 정지된 후에 ▶ <b>11</b> <b>12</b> 를 누르면 재생을 정지한 위치로부터 재생이 시작됩니다 (재개 재생).
폴더 선택	□ + 또는 - <b>8</b> 를 눌러 주십시오.
파일 선택	◀◀ 또는 ▶▶ <b>7</b> 를 눌러 주십시오. 파일을 하나씩 건너뛸 수 있습니다. 연속으로 파일을 건너뛰려면 ◀◀ 또는 ▶▶ <b>7</b> 를 누른 채로 지속하다가 원하는 파일에서 버튼을 놓아 주십시오.
파일 내 위치 탐색	재생 중에 ◀◀ 또는 ▶▶ <b>7</b> 를 누른 상태로 지속하다가 원하는 위치에서 버튼을 놓아 주십시오. 일시 정지 중의 위치 탐색 시에는 원하는 위치를 찾은 다음에 ▶ <b>11</b> <b>12</b> 를 눌러서 재생을 시작하여 주십시오.

\* VBR MP3/WMA/AAC 파일 재생 시에는 다른 위치로부터 재생이 재개되는 경우가 있습니다.

주의  
USB 장치를 제거하려면 먼저 **12** 를 누른 채로 지속해서 "no DEV" 가 표시되면 기기의 전원을 끄거나 다른 기능으로 전환하여 주십시오. 이러한 단계를 거치지 않고 USB 장치를 제거하면 USB 장치 상의 데이터가 손상되거나 장치 자체가 손상되는 경우가 있습니다.

폴더 구조 및 재생 순서 에 폴더와 파일의 재생 순서는 다음과 같습니다. 그러나 사용한 기록 방식에 따라서는 재생 순서가 디스크 상의 원래 순서와 다를 수도 있습니다.



- USB 장치에 관한 주의
- 다음과 같은 경우에는 재생이 시작되는데 시간이 걸릴 수 있습니다:  
- MP3 구조가 복잡할 때.  
- USB 장치의 용량이 거의 다 찼을 때.
- USB 장치가 연결되면 기기가 장치 상의 모든 파일을 읽습니다. 장치가 너무 많은 폴더 또는 파일이 기록되어 있으면 기기가 읽기 동작을 완료하는데 시간이 걸릴 수 있습니다.
- USB 허브를 통해 USB 장치를 기기에 연결하지 마십시오.
- 일부 연결된 USB 장치에서 동작을 수행한 후에 본 기기에서 해당 동작이 수행될 때까지 지연이 생기는 경우가 있습니다.
- 본 기기는 연결된 USB 장치의 모든 기능을 지원하지 않는 경우가 있습니다.
- MP3/WMA/AAC 파일 저장된 USB 장치에 비 MP3/WMA/AAC 파일 또는 불필요한 폴더를 저장하지 마십시오.
- 재생 중에 MP3, WMA 와 AAC 파일 이외의 오디오 파일은 폴더 내에 저장되어 있더라도 건너뛰어집니다.

- 본 기기에서 지원되는 오디오 형식은 다음과 같습니다:  
- MP3: 파일 확장자 ".mp3"  
- WMA: 파일 확장자 ".wma"  
- AAC: 파일 확장자 ".m4a", ".3gp", 및 ".mp4"  
파일명의 확장자가 맞더라도 실제 파일이 다른 오디오 형식으로 작성된 것일 때는 기기에서 잡음이 출력되거나 기기가 오동작을 일으킬 수 있습니다.
  - MP3 PRO 형식은 지원하지 않습니다.
  - WMA DRM, WMA Lossless, 및 WMA PRO 형식으로 인코딩된 WMA 파일은 재생할 수 없습니다.
  - 저작권 보호 AAC 형식으로 인코딩 된 AAC 파일은 재생할 수 없습니다.
  - 본 기기는 AAC-LC (AAC 저복잡도) 프로파일을 지원하지합니다.
  - 다음과 같은 경우에는 본 기기에서 USB 장치 상의 오디오 파일을 재생할 수 없습니다:  
- 단일 폴더 내의 총 오디오 파일 수가 999 개를 초과하는 경우.  
- 단일 USB 장치 내의 총 오디오 파일 수가 5,000 개를 초과하는 경우.  
- 단일 USB 장치 상의 총 폴더 수가 256 을 초과할 때 ("ROOT" 폴더 포함).
  - 디렉토리 레벨 (폴더 깊이) 이 8 레벨을 초과하는 경우 ("ROOT" 폴더 포함).
- 이들 수치는 파일 및 폴더 구조에 따라 달라질 수 있습니다.  
• 모든 인코딩 / 리미팅 소프트웨어의 호환이 보장되지는 않습니다. USB 장치 상의 오디오 파일이 호환되지 않는 소프트웨어로 인코딩 된 경우에는 잡음이 출력되거나 소리가 끊어지거나 아예 재생되지 않는 경우가 있습니다.

## 라디오 듣기

- FM/AM **13** 을 반복해서 눌러서 라디오 기능을 켜고 "FM" 또는 "AM" 밴드를 선택하여 주십시오.
- 표시창의 주파수가 바뀔 때까지 TUNE + 또는 - **8** 을 누른 채로 지속하여 주십시오. 기기가 자동으로 라디오 주파수를 탐색해서 선명한 방송국에 주파수를 맞춥니다. 자동 동조 모드를 사용해서 방송국에 주파수를 맞출 수 없을 때는 TUNE + 또는 - **8** 을 반복해서 눌러서 주파수를 한 스텝씩 변경하여 주십시오. FM 스테레오 방송이 수신되면 표시창에 "ST" 가 점등합니다.

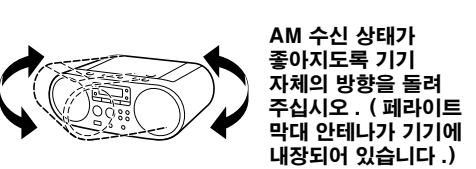
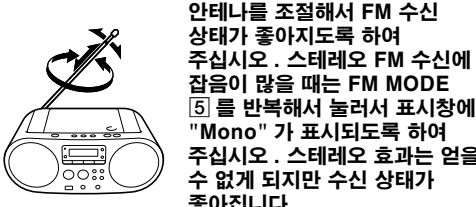
주의  
주파수가 맞춰진 방송국의 주파수 단위는 FM 밴드의 경우 MHz 이고 AM 밴드의 경우 kHz 입니다.

**FM/AM 동조 간격을 변경하려면**  
(이 기능은 일부 국가 / 지역 모델에서만 사용할 수 있습니다. "사양" 의 라디오 부분을 참조하여 주십시오.)  
FM/AM 동조 간격은 필요에 따라 다음과 같은 점차로 변경할 수 있습니다.

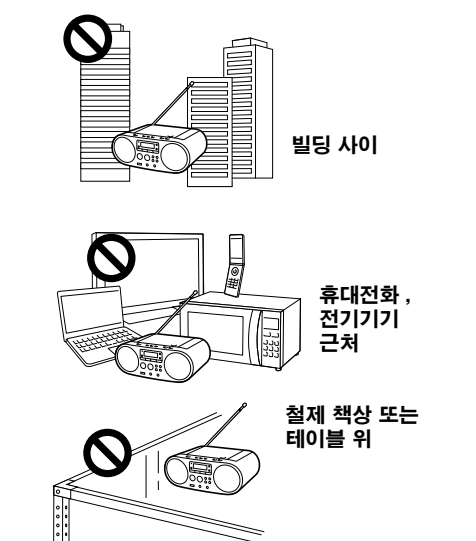
- FM/AM **13** 을 반복해서 눌러서 밴드를 선택하여 주십시오.
- 표시창에 "FM-xx" 또는 "AM-xx" 가 점멸할 때까지 ENTER **6** 을 누른 채로 지속하여 주십시오.
- 현재 동조 간격이 표시될 때까지 FM/AM **13** 을 누른 상태로 지속하여 주십시오.
- ◀◀ 또는 ▶▶ **7** 을 눌러서 원하는 동조 간격을 선택하여 주십시오.  
FM 밴드에서 "FM 50K" (50 kHz 간격) 또는 "FM 100K" (100 kHz 간격) 를, AM 밴드에서 "AM 9K" (9 kHz 간격) 또는 "AM 10K" (10 kHz 간격) 를 선택할 수 있습니다.
- ENTER **6** 을 눌러 주십시오.

동조 간격을 변경하면 기기에 저장된 모든 FM/AM 사전 설정 방송국이 삭제됩니다. 동조 간격을 변경한 후에는 사전 설정 방송국을 다시 설정하여 주십시오.

라디오 수신 상태를 좋게 하려면 창가 등과 같이 라디오 신호를 쉽게 수신할 수 있는 곳에서 라디오를 사용하여 주십시오. 더불어 수신 상태가 좋아지도록 안테나를 조절하거나 (FM) 기기 자체의 방향을 돌려 주십시오 (AM).



그레드 수신 상태가 좋아지지 않으면 설치 장소를 옮겨 주십시오. 다음과 같은 장소는 피해 주십시오:



## 그 밖의 조작

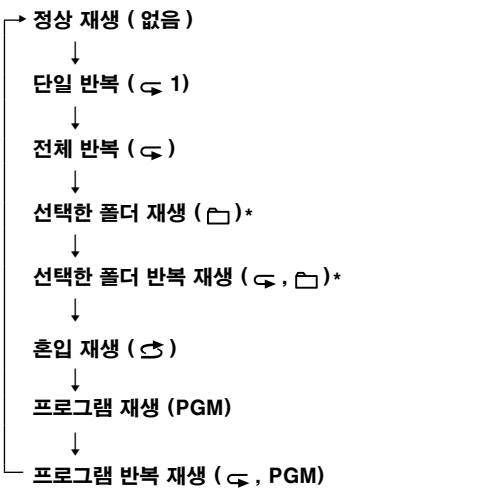
### 재생 모드 선택

디스크 /USB 장치가 정지되어 있을 때 기기가 트랙 또는 파일을 반복해서 또는 임의의 순서로 재생하도록 설정할 수 있습니다.

PLAY MODE [6] 을 반복해서 눌러 주십시오.



버튼을 누를 때마다 표시가 다음과 같이 바뀌어집니다:



• 이들 기능은 MP3/WMA 디스크 상의 MP3/WMA 파일 또는 USB 장치 상의 MP3/WMA/AAC 파일을 재생할 때만 사용할 수 있습니다.

**트랙 / 파일을 반복해서 재생하기 (반복 재생)**

오디오 CD 상의 CD-DA 트랙 , CD-R/CD-RW 디스크 상의 MP3/WMA 파일, 또는 USB 장치 상의 MP3/WMA/AAC 파일 을 기기가 정상 또는 프로그램 재생 모드에서 반복해서 재생하도록 설정할 수 있습니다.

- CD [13] 또는 USB [13] 을 눌러서 CD 또는 USB 기능을 켜 주십시오.
- 다음의 절차대로 진행하여 주십시오 .

반복	수행
단일 트랙 / 파일	1 "↶ 1" 이 표시될 때까지 PLAY MODE <span>[</span> 5 <span>]</span> 을 반복해서 눌러 주십시오.
	2 <span>⏮</span> 또는 <span>▶▶</span> <span>[</span> 7 <span>]</span> 을 눌러서 반복하고자 하는 트랙 / 파일을 선택하여 주십시오.
	3 <span>▶▶</span> <span>[</span> 12 <span>]</span> 을 눌러 주십시오 .
모든 트랙 / 파일	1 "↶" 가 표시될 때까지 PLAY MODE <span>[</span> 5 <span>]</span> 을 반복해서 눌러 주십시오.
	2 <span>▶▶</span> <span>[</span> 12 <span>]</span> 을 눌러 주십시오 .
MP3/WMA 디스크 또는 USB 장치 상의 선택한 폴더	1 "↶" 와 "↶" 가 표시될 때까지 PLAY MODE <span>[</span> 5 <span>]</span> 를 반복해서 눌러 주십시오.
	2 <span>⏮</span> 또는 <span>▶▶</span> <span>[</span> 7 <span>]</span> 을 눌러서 폴더를 선택하여 주십시오.
	3 <span>▶▶</span> <span>[</span> 12 <span>]</span> 을 눌러 주십시오 .
프로그램 트랙 / 파일	1 트랙 / 파일을 프로그램 하여 주십시오 (" 프로그램의 작성 (프로그램 재생)" 참조).
	2 표시창에 "PGM" 과 "↶" 가 표시될 때까지 PLAY MODE <span>[</span> 5 <span>]</span> 를 눌러 주십시오.
	3 <span>▶▶</span> <span>[</span> 12 <span>]</span> 을 눌러 주십시오 .

**반복 재생을 취소하려면**
■ [12] 을 눌러서 재생을 정지한 다음에 표시창에서 "↶" ( 또는 "↶ 1") 이 사라질 때까지 PLAY MODE [5] 를 반복해서 눌러 주십시오 .

**트랙 / 파일을 임의의 순서로 재생하기 (혼입 재생)**
오디오 CD 상의 CD-DA 트랙 , CD-R/CD-RW 디스크 상의 MP3/WMA 파일, 또는 USB 장치 상의 MP3/WMA/AAC 파일을 기기가 임의의 순서로 재생하도록 설정할 수 있습니다 .

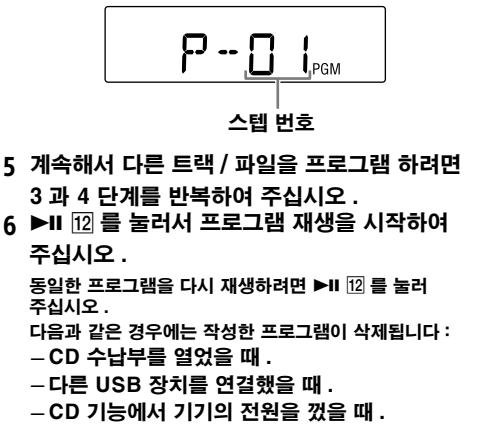
- CD [13] 또는 USB [13] 을 눌러서 CD 또는 USB 기능을 켜 주십시오.
- 표시창에 "↻" 가 표시될 때까지 PLAY MODE [5] 을 반복해서 눌러 주십시오 .
- ▶▶ [12] 을 눌러서 혼입 재생을 시작하여 주십시오 .

**혼입 재생을 취소하려면**
■ [12] 을 눌러서 재생을 정지한 다음에 표시창에서 "↻" 가 사라질 때까지 PLAY MODE [5] 를 반복해서 눌러 주십시오 .

**도움말**
혼입 재생 중에는 ⏮ [7] 을 눌러도 이진 트랙 / 파일을 선택할 수 없습니다.

**프로그램의 작성 (프로그램 재생)**
단일 디스크 /USB 장치 상의 최대 25 개까지의 트랙 / 파일의 재생 순서를 배열할 수 있습니다 .

- CD [13] 또는 USB [13] 을 눌러서 CD 또는 USB 기능을 켜 주십시오.
  - 표시창에 "PGM" 이 표시될 때까지 PLAY MODE [5] 을 반복해서 눌러 주십시오 .
  - ⏮ 또는 ▶▶ [7] 을 눌러서 트랙 / 파일을 선택하여 주십시오.
  - MP3/WMA/AAC 파일이 저장된 폴더를 지정하려면 먼저 ⏮ 또는 ▶▶ [7] 을 눌러서 폴더를 선택한 다음에 ⏮ 또는 ▶▶ [7] 을 눌러서 파일을 선택하여 주십시오 .
  - ENTER [6] 을 눌러 주십시오 .
- 트랙 / 파일이 프로그램 되고 프로그램 스텝 번호가 표시됩니다 .
- ( 예 : 오디오 CD )



• 이들 기능은 MP3/WMA 디스크 상의 MP3/WMA 파일 또는 USB 장치 상의 MP3/WMA/AAC 파일을 재생할 때만 사용할 수 있습니다.

**트랙 / 파일을 반복해서 재생하기 (반복 재생)**

오디오 CD 상의 CD-DA 트랙 , CD-R/CD-RW 디스크 상의 MP3/WMA 파일, 또는 USB 장치 상의 MP3/WMA/AAC 파일 을 기기가 정상 또는 프로그램 재생 모드에서 반복해서 재생하도록 설정할 수 있습니다.

- CD [13] 또는 USB [13] 을 눌러서 CD 또는 USB 기능을 켜 주십시오.
- 다음의 절차대로 진행하여 주십시오 .

반복	수행
단일 트랙 / 파일	1 "↶ 1" 이 표시될 때까지 PLAY MODE <span>[</span> 5 <span>]</span> 을 반복해서 눌러 주십시오.
	2 <span>⏮</span> 또는 <span>▶▶</span> <span>[</span> 7 <span>]</span> 을 눌러서 반복하고자 하는 트랙 / 파일을 선택하여 주십시오.
	3 <span>▶▶</span> <span>[</span> 12 <span>]</span> 을 눌러 주십시오 .
모든 트랙 / 파일	1 "↶" 가 표시될 때까지 PLAY MODE <span>[</span> 5 <span>]</span> 을 반복해서 눌러 주십시오.
	2 <span>▶▶</span> <span>[</span> 12 <span>]</span> 을 눌러 주십시오 .
MP3/WMA 디스크 또는 USB 장치 상의 선택한 폴더	1 "↶" 와 "↶" 가 표시될 때까지 PLAY MODE <span>[</span> 5 <span>]</span> 를 반복해서 눌러 주십시오.
	2 <span>⏮</span> 또는 <span>▶▶</span> <span>[</span> 7 <span>]</span> 을 눌러서 폴더를 선택하여 주십시오.
	3 <span>▶▶</span> <span>[</span> 12 <span>]</span> 을 눌러 주십시오 .
프로그램 트랙 / 파일	1 트랙 / 파일을 프로그램 하여 주십시오 (" 프로그램의 작성 (프로그램 재생)" 참조).
	2 표시창에 "PGM" 과 "↶" 가 표시될 때까지 PLAY MODE <span>[</span> 5 <span>]</span> 를 눌러 주십시오.
	3 <span>▶▶</span> <span>[</span> 12 <span>]</span> 을 눌러 주십시오 .

**반복 재생을 취소하려면**
■ [12] 을 눌러서 재생을 정지한 다음에 표시창에서 "↶" ( 또는 "↶ 1") 이 사라질 때까지 PLAY MODE [5] 를 반복해서 눌러 주십시오 .

## 라디오 방송국의 사전 설정

기기의 메모리에 라디오 방송국을 저장할 수 있습니다 . 20 개의 FM 방송국 10 개의 AM 방송으로 최대 30 개까지의 라디오 방송국을 사전 설정할 수 있습니다 .

- FM/AM [13] 를 반복해서 눌러서 라디오 기능을 켜고 "FM" 또는 "AM" 밴드를 선택하여 주십시오.
- 표시창에 "AUTO" 가 점멸할 때까지 FM/AM [13] 을 누른 채로 지속하여 주십시오 .



낮은 주파수에서 높은 주파수 순으로 방송국이 메모리에 저장됩니다 .

**방송국이 자동으로 사전 설정되지 않을 때는**
전파가 약한 방송국은 수동으로 사전 설정해야 합니다 .

- FM/AM [13] 을 반복해서 눌러서 밴드를 선택하여 주십시오 .
  - 원하는 방송국에 주파수를 맞춰 주십시오 .
  - 표시창에 "FM-xx" 또는 "AM-xx" 가 점멸할 때까지 ENTER [6] 을 누른 채로 지속하여 주십시오 .
- ( 예 : FM )

- FM/AM [13] 을 반복해서 눌러서 밴드를 선택하여 주십시오 .
  - 원하는 방송국에 주파수를 맞춰 주십시오 .
  - 표시창에 "FM-xx" 또는 "AM-xx" 가 점멸할 때까지 ENTER [6] 을 누른 채로 지속하여 주십시오 .
  - 표시창에 원하는 방송국의 사전 설정 번호가 점멸할 때까지 PRESET + 또는 − [8] 을 눌러 주십시오 .
  - ENTER [6] 를 눌러서 방송국을 저장하여 주십시오 .
- 선택한 사전 설정 번호에 다른 방송국이 할당되어 있는 경우에는 새로운 방송국으로 대체됩니다 .

**도움말**
기기의 메모리에 저장된 사전 설정 방송국은 다음과 같은 경우에도 그대로 유지됩니다 .
−AC 전원 코드를 뽑은 경우 .
−전지를 제거한 경우 .

## 사전 설정 라디오 방송국 취취하기

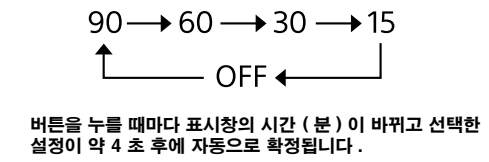
- FM/AM [13] 을 반복해서 눌러서 라디오 기능을 켜고 "FM" 또는 "AM" 밴드를 선택하여 주십시오 .
- PRESET + 또는 − [8] 를 눌러서 원하는 라디오 방송국이 저장된 사전 설정 번호를 선택하여 주십시오 .

**도움말**
라디오 취취 중에 DISPLAY [6] 을 누르면 사전 설정 번호와 주파수 간에 라디오 정보가 전환됩니다 .
2 초가 경과하면 사전 설정 번호 표시가 자동으로 주파수 표시로 전환됩니다 .

**본 기기에서 재생할 수 없는 디스크**
오디오 CD 또는 ISO 9660 Level 1/Level 2 또는 Joliet 에 대응하는 형식으로 기록된 것 이외의 CD-R/CD-RW .

• 기록 품질이 좋지 않은 CD-R/CD-RW, 기록 면이 긁히거나 더러운 CD-R/CD-RW, 또는 호환되지 않는 기록 장치로 기록한 CD-R/CD-RW
• 최중화 처리되지 않거나 제대로 최중화 처리되지 않은 CD-R/CD-RW

- SLEEP [14] 을 눌러 주십시오 .
- SLEEP [14] 을 반복해서 눌러서 원하는 설정을 선택하여 주십시오 .



버튼을 누를 때마다 표시창의 시간 (분) 이 바뀌고 선택한 설정이 약 4 초 후에 자동으로 확장됩니다 .

**도움말**
취취 타이머를 설정한 후에 SLEEP [14] 을 다 한 번 누르면 기기의 전원이 꺼질 때까지 남은 시간을 확인할 수 있습니다 .

## 별도 구입 기기의 연결

후대용 디지털 음악 플레이어와 같은 별도 구입 기기로부터의 사운드를 본 기기의 스피커를 통해 들을 수 있습니다 .

연결을 수행하기 전에 반드시 모든 기기의 전원을 꺼 주십시오 .
자세한 사항은 연결할 기기의 사용 설명서를 참조하여 주십시오 .

- AUDIO IN [3] 과 후대용 디지털 음악 플레이어 또는 그 밖의 장치의 라인 출력 잭을 오디오 연결 케이블 ( 별매 ) 로 연결하여 주십시오 .
  - 연결된 장치의 전원을 켜 주십시오 .
  - AUDIO IN [3] 을 누르고 연결된 장치에서 사운드를 재생하여 주십시오 .
- 연결된 기기로부터의 사운드가 스피커로 출력됩니다 .

기기를 TV 또는 비디오 레코더 / 플레이어에 연결하려면 한쪽에 스테레오 미니 잭이 달리고 다른 쪽에 두 개의 포노 플러그가 달린 연결 케이블 ( 별매 ) 을 사용하여 주십시오 .

- FM/AM [13] 를 반복해서 눌러서 라디오 기능을 켜고 "FM" 또는 "AM" 밴드를 선택하여 주십시오.
  - 표시창에 "AUTO" 가 점멸할 때까지 FM/AM [13] 을 누른 채로 지속하여 주십시오 .
- 비 표준 형상 (예를 들어 , 하트 모양 , 사각형 , 또는 별 모양 ) 의 디스크는 본 기기에서 재생할 수 없습니다 . 이러한 디스크를 재생하려고 하면 기기가 손상될 수 있습니다 . 이러한 디스크는 절대로 사용하지 마십시오 .

- 전원에 관하여**
- AC 전원을 사용할 때는 다른 코드를 사용하지 말고 부속의 AC 전원 코드를 사용하여 주십시오 .
  - 장시간 기기를 사용하지 않을 때는 전원 콘센트로부터 플러그를 뽑아놓아 주십시오 .
  - 전지를 사용하지 않을 때는 전해체 누출 또는 부식으로 인해 기기가 손상되지 않도록 전지를 뽑아 놓아 주십시오 .

**기기를 두는 장소에 관하여**

- 열린 근처 , 직사 일광이 비추는 곳 , 최근나 기계적 충격이 심한 곳 , 또는 직사 일광 하의 차 안에는 기기를 두지 마십시오 .
- 기울어지거나 불안정한 곳에는 기기를 두지 마십시오 .

- 캐비닛 후면의 10 mm 이내에는 아무 것도 두지 마십시오 . 기기가 제대로 작동하고 부품의 수명이 오래 가도록 하려면 통풍구를 가리지 않도록 해야 합니다 .
- 스피커에는 강한 자석을 사용하고 있으므로 자석으로 인한 손상을 사전에 방지할 수 있도록 자기 코팅을 사용하는 신용 카드나 태블릿으로 작동하는 시계는 기기로부터 멀리 떨어뜨려 놓아 주십시오 .

**작동에 관하여**

- 기기를 차가운 곳에서 따뜻한 곳으로 직접 옮기거나 습도가 높은 방에 두면 CD 플레이어 부 내부의 렌즈에 습기가 차는 경우가 있습니다 . 이러한 경우가 발생하면 기기가 제대로 작동하지 않게 됩니다 . 이러한 경우에는 CD 를 꺼낸 다음에 습기가 증발하도록 약 한 시간 정도 그대로 두어 주십시오 .

**기기의 취급에 관하여**

- 먼지 또는 조각이 들어가지 않도록 CD 수납부를 열어놓은 채로 방지하지 마십시오 .

**캐비닛의 청소**에 관하여

- 부드러운 천에 약한 중성 세제를 적서서 캐비닛 , 패널 , 및 조작 부를 닦아 주십시오 . 사포 , 세척용 분말 , 또는 알코올이나 벤젠 등의 용제는 절대로 사용하지 마십시오 .

기기에 관한 질문 또는 문제점이 있을 때는 가까운 Sony 대리점에 문의하여 주십시오 .

### 사전 주의 사항

본 기기에서 재생할 수 있는 디스크

- 오디오 CD (CD-DA<sup>1</sup> 트랙)
- MP3/WMA 파일이 저장되고 올바르게 최중화 처리된 <sup>2</sup> CD-R/CD-RW .

<sup>1</sup> CD-DA는 Compact Disc Digital Audio 의 약칭이다 . 이것은 오디오 CD 에 사용되는 기록 용량이다 .
<sup>2</sup> 최중화 처리는 CD-R/CD-RW 디스크를 일반 디스크 플레이어 재생에서 재생할 수 있도록 하는 처리로 대부분의 기록 소프트웨어에서는 디스크 작성 중에 최중화 처리를 옵션 설정으로 사용하거나 사용하지 않도록 되어 있습니다 .

**본 기기에서 재생할 수 없는 디스크**
오디오 CD 또는 ISO 9660 Level 1/Level 2 또는 Joliet 에 대응하는 형식으로 기록된 것 이외의 CD-R/CD-RW .

- 기록 품질이 좋지 않은 CD-R/CD-RW, 기록 면이 긁히거나 더러운 CD-R/CD-RW, 또는 호환되지 않는 기록 장치로 기록한 CD-R/CD-RW
• 최중화 처리되지 않거나 제대로 최중화 처리되지 않은 CD-R/CD-RW

**디스크에 관한 주의**
• 디스크가 더러워져 있을 때는 클리닝 천으로 CD 를 닦아 주십시오 .
가운데에서 바깥쪽으로 디스크를 닦아 주십시오 . 디스크가 긁히거나 표면에 먼지 또는 지문이 묻어있으면 트레이킹 에러가 생길 수 있습니다 .

- 벤젠 , 시너 , 시판되는 클리너 또는 비닐 LP 용 정전기 방지 스프레이 등과 같은 용제는 사용하지 마십시오 .

- 직사 일광 또는 뜨거운 에어 덕트 등과 같은 열원에 CD 를 노출시키거나 실내 온도가 대단히 높아질 수 있는 직사 일광 하에 주처럼 차 안에 CD 를 두지 마십시오 .

- CD 에 종이 또는 스티커를 붙이거나 CD 의 기록 면을 긁지 마십시오 .
- 재생이 끝난 CD 는 케이스에 넣어서 보관하여 주십시오 .

**듀얼디스크에 관한 주의**

- 듀얼디스크는 한면은 DVD 기록 소자에 적합하고 다른 한면은 디지털 오디오 소자에 적합한 양면 디스크 제품입니다 . 단 오디오 소재면은 콤팩트 디스크 (CD) 규격에 준거하지 않기 때문에 본 제품에서의 재생은 보증하지 않습니다 .

**저작권보호기술이 적용된 음악 콤팩트 디스크 (CD) 에 관해서**

- 본 제품은 콤팩트디스크 (CD) 표준규격에 맞는 CD 를 재생하도록 설계되었습니다 . 최근들어 몇몇 음반제작사들이 저작권보호기술이 적용된 여러가지 음악디스크들을 시중에 내놓고 있습니다 . 이종에는 CD 표준 규격을 따르지 않는 디스크도 있으며, 본 제품에서는 이러한 디스크를 재생할 수 없는 경우가 있음을 유의하시기 바랍니다 .

- 안전에 관하여**
- CD 플레이어 부에 사용되는 레이저 빔은 눈에 해로우므로 케이스를 분해하려고 하지 마십시오 . 수리는 자격 있는 기술자에게만 의뢰하여 주십시오 .
  - 물체 또는 액체가 기기 안으로 들어갔을 때는 즉시 기기로부터 전원 플러그를 뽑은 다음에 자격 있는 기술자에게 점검을 받은 후에 사용을 계속하여 주십시오 .
  - 비 표준 형상 (예를 들어 , 하트 모양 , 사각형 , 또는 별 모양 ) 의 디스크는 본 기기에서 재생할 수 없습니다 . 이러한 디스크를 재생하려고 하면 기기가 손상될 수 있습니다 . 이러한 디스크는 절대로 사용하지 마십시오 .

- 전원에 관하여**
- AC 전원을 사용할 때는 다른 코드를 사용하지 말고 부속의 AC 전원 코드를 사용하여 주십시오 .
  - 장시간 기기를 사용하지 않을 때는 전원 콘센트로부터 플러그를 뽑아놓아 주십시오 .
  - 전지를 사용하지 않을 때는 전해체 누출 또는 부식으로 인해 기기가 손상되지 않도록 전지를 뽑아 놓아 주십시오 .

**기기를 두는 장소에 관하여**

- 열린 근처 , 직사 일광이 비추는 곳 , 최근나 기계적 충격이 심한 곳 , 또는 직사 일광 하의 차 안에는 기기를 두지 마십시오 .
- 기울어지거나 불안정한 곳에는 기기를 두지 마십시오 .

- 캐비닛 후면의 10 mm 이내에는 아무 것도 두지 마십시오 . 기기가 제대로 작동하고 부품의 수명이 오래 가도록 하려면 통풍구를 가리지 않도록 해야 합니다 .
- 스피커에는 강한 자석을 사용하고 있으므로 자석으로 인한 손상을 사전에 방지할 수 있도록 자기 코팅을 사용하는 신용 카드나 태블릿으로 작동하는 시계는 기기로부터 멀리 떨어뜨려 놓아 주십시오 .

**작동에 관하여**

- 기기를 차가운 곳에서 따뜻한 곳으로 직접 옮기거나 습도가 높은 방에 두면 CD 플레이어 부 내부의 렌즈에 습기가 차는 경우가 있습니다 . 이러한 경우가 발생하면 기기가 제대로 작동하지 않게 됩니다 . 이러한 경우에는 CD 를 꺼낸 다음에 습기가 증발하도록 약 한 시간 정도 그대로 두어 주십시오 .

**기기의 취급에 관하여**

- 먼지 또는 조각이 들어가지 않도록 CD 수납부를 열어놓은 채로 방지하지 마십시오 .

**캐비닛의 청소**에 관하여

- 부드러운 천에 약한 중성 세제를 적서서 캐비닛 , 패널 , 및 조작 부를 닦아 주십시오 . 사포 , 세척용 분말 , 또는 알코올이나 벤젠 등의 용제는 절대로 사용하지 마십시오 .

기기에 관한 질문 또는 문제점이 있을 때는 가까운 Sony 대리점에 문의하여 주십시오 .

### 문제 해결

- 일반**
- 전원이 켜지지 않는다 .**
- AC 전원 코드가 전원 콘센트에 확실하게 연결되어 있는지 확인하여 주십시오 .
  - AC 전원 코드의 커넥터가 AC IN 잭에 확실하게 삽입되어 있는지 확인하여 주십시오 .
  - 배터리가 극성에 맞춰서 제대로 삽입되어 있는지 확인하여 주십시오 .
  - OPR/BATT 지시등 [15] 이 흐려지면 모든 배터리를 새 것으로 교환하여 주십시오 .

**사운드가 출력되지 않는다 .**

- 듣고자 하는 음악 또는 음원에 대해 적절한 기능이 선택되어 있는지 확인하여 주십시오 .
- 스피커를 통해 들을 때는 헤드폰의 플러그를 뽑아놓아 주십시오 .

- 사운드에 잡음이 심하다 .
  - 기기의 근처에서 누군가가 휴대 전화 또는 전파를 방출하는 장치를 사용하고 있지 않는지 확인하여 주십시오 . 그러한 경우에는 해당 장치로부터 기기를 멀리 떨어뜨려 놓아 주십시오 .

**라디오로부터 작은 허밍 잡음이 들린다 .**

- 이것은 고장이 아닙니다 . 전원 상태에 따라 라디오로부터 작은 험 노이즈이 들리는 경우가 있습니다 .

- "notUSE" 가 표시된다 .
- 무효한 버튼을 눌렀습니다 .

##### CD/MP3/WMA 플레이어

**CD 가 제자리에 들어 있어도 CD 플레이어가 재생하지 않는다 .**

- 라벨 면이 위를 향하도록 CD 를 얹어 주십시오 .
- CD 를 닦아 주십시오 .
- CD 를 꺼내고 내부의 습기가 증발하도록 CD 수납부 도어를 연 채로 약 한 시간 정도 그대로 두어 주십시오 .
- CD-R/CD-RW 가 공 디스크이거나 최중화 처리되지 있지 않습니다 .
- 디스크에 재생 가능한 MP3/WMA 파일이 기록되어 있지 않습니다 .
- CD-R/CD-RW 의 품질 , 기록 장치 , 또는 어플리케이션 소프트웨어에 문제가 있습니다 .
- OPR/BATT 지시등 [15] 이 흐려지면 모든 배터리를 새 것으로 교환하여 주십시오 .

**디스크를 로드 해도 "noCD" 가 표시된다 .**

- CD 수납부 안에 디스크가 들어있지 않습니다 . 디스크를 넣어 주십시오 .
- CD 를 읽는데 문제가 있을 가능성이 있습니다 . 디스크를 교환하여 주십시오 .
- CD 가 위 아래가 반대로 놓여져 있을 가능성이 있습니다 . 라벨 면이 위를 향하도록 디스크를 얹어 주십시오 .
- 디스크를 넣을 수 없는 디스크 (DVD, BD 등 ) 를 넣었습니다 . 디스크를 교환하여 주십시오 .

**디스크를 넣었을 때 표시창에 "00" 이 표시된다 .**

- 지원되는 형식으로 기록된 오디오 파일이 없거나 재생할 파일이 지원되지 않는 파일 확장자를 가지고 있습니다 .
- 지정된 형식으로 기록된 오디오 파일이 없거나 재생할 파일이 지원되지 않는 파일 확장자를 가지고 있습니다 .
  - WMA: 파일 확장자 ".wma"
  - AAC: 파일 확장자 ".m4a" , ".3gp" , 및 ".mp4"

**디스크를 로드 하면 "Err C13" 이 표시된다 .**

- CD 가 더러워져 있을 가능성이 있습니다 . 디스크를 닦아 주십시오 .
- CD 가 긁혀져 있을 가능성이 있습니다 . 디스크를 교환하여 주십시오 .
- CD 를 읽는데 문제가 있을 가능성이 있습니다 . 디스크를 교환하여 주십시오 .
- CD 수납부에 공디스크가 들어 있습니다 .

**사운드가 된다 .**

- 음량을 줄여 주십시오 .
- CD 를 꺼냈이 뒤고 CD 가 심하게 손상되었을 경우에는 교환하여 주십시오 .
- 전동이 없는 것으로 기기를 옮겨 주십시오 .
- 시판되는 블루리후를 사용해서 렌즈를 청소하여 주십시오 .
- 저 품질의 CD-R/CD-RW 를 사용하거나 기록 장치 또는 어플리케이션 소프트웨어에 문제가 있으면 사운드가 끊어지거나 잡음이 들리는 경우가 있습니다 .

**재생이 시작되기까지 평소보다 시간이 더 오래 걸린다 .**

- 다음과 같은 디스크는 재생을 시작하는데 시간이 더 걸립니다 .
  - 복잡한 트리 구조로 기록된 디스크 .
  - 폴더 수가 많거나 비 MP3/WMA 파일이 기록되어 있는 디스크 .

##### USB 장치

**USB 장치가 제대로 작동하지 않는다 .**

- 호환되지 않는 USB 장치를 연결하면 다음과 같은 문제가 발생할 수 있습니다 .
  - −USB 장치가 인식되지 않습니다 .
  - −파일명 또는 폴더명이 기기에 표시되지 않습니다 .
  - −재생을 할 수 없습니다 .
  - −사운드가 끊어집니다 .
  - −잡음이 발생합니다 .
  - −사운드 출력이 켜그려집니다 .

**"Err C13" 이 표시된다 .**

- 연결된 장치에 예상치 못한 에러가 발생하였습니다 .
- 알 수 없는 장치를 연결하였습니다 .

**"Err01" 이 표시된다 .**

- 지원되지 않는 USB 장치를 연결해서 재생 또는 일시 정지 조작을 수행하였습니다 .

**"Err02" 가 표시되고 기기의 전원이 자동으로 꺼진다 .**

- ψ (USB) 포트 [11] 로부터 비정상적인 전류 레벨이 검출되었습니다 . 이러한 경우에는 ψ (USB) 포트 [11] 로부터 USB 장치를 제거했다가 다시 연결한 다음에 기기의 전원을 다시 켜 주십시오 . 기기의 전원을 다시 켜 후에도 이러한 문제가 해결되지 않으면 가까운 Sony 대리점에 문의하여 주십시오 .

- 사운드가 출력되지 않는다 .
- USB 장치가 제대로 연결되지 않았을 수 있습니다 . 기기의 전원을 끄고 USB 장치를 다시 연결하여 주십시오 . 기기의 전원을 다시 켜 주십시오 .

**잡음이 발생하거나 사운드가 끊기거나 켜그려진다 .**

- 기기의 전원을 끄고 USB 장치를 다시 연결하여 주십시오 . 기기의 전원을 다시 켜 주십시오 .
- 음악 데이터 자체에 잡음이 섞여 있거나 사운드가 피크러져 있습니다 . 오디오 파일 작성 시에 잡음이 들어갔을 수 있습니다 . 오디오 파일을 다시 작성해서 기기에서 재생하여 주십시오 .

**"READ" 가 오랫동안 표시되거나 재생이 시작되기까지 시간이 걸린다 .**

- 다음과 같은 경우에는 읽기 동작이 오래 걸릴 수 있습니다 .
  - −USB 장치에 폴더 또는 파일이 많이 기록되어 있는 경우 .
  - −파일 구조가 복잡한 경우 .
  - −메모리가 거의 다 찬 경우 .
  - −내장 메모리가 단편화 되어 있는 경우 .

**위와 같은 문제를 피하려면**
다음의 지침을 따라 주시기 바랍니다 :

- −USB 장치 상의 총 폴더 수를 100 개 이하로 유지하여 주십시오 .
- −폴더당 총 파일 수를 100 개 이하로 유지하여 주십시오 .

**표시 오류**

- USB 장치에 저장된 데이터가 손상되어 있을 가능성이 있습니다 . USB 장치로 음악 데이터를 가능성하여 주십시오 .
- 본 기기는 숫자와 알파벳 문자만 표시할 수 없습니다 . 그 밖의 문자는 제대로 표시되지 않습니다 .

**USB 장치가 인식되지 않는다 .**

- 기기의 전원을 끄고 USB 장치를 다시 연결한 다음에 기기의 전원을 다시 켜 주십시오 .
- USB 장치가 제대로 작동하지 않을 수 있습니다 . 이 문제의 해결 방법에 관한 자세한 사항은 사용하는 USB 장치의 사용 설명서를 참조하여 주십시오 .

**재생이 시작되지 않는다 .**

- 기기의 전원을 끄고 USB 장치를 다시 연결하여 주십시오 .

- 첫 번째 트랙부터 재생이 시작되지 않는다 .
- 재생 모드를 정상 재생으로 설정하여 주십시오 .

**MP3/WMA/AAC 파일을 재생할 수 없다 .**