

SONY

Television
Téléviseur
Televisor digital a
color con pantalla de
cristal líquido

Startup Guide

Startup Guide	US
Manuel de démarrage	FR
Guía de inicio	ES

Sony Customer Support
U.S.A.:
<http://www.sony.com/tvsupport>
Canada:
<http://www.sony.ca/support>

United States Canada
1.800.222.SONY 1.877.899.SONY

Please Do Not Return
the Product to the Store

Service à la clientèle Sony

Canada :
<http://support.sony.ca/fr>
États-Unis :
<http://www.sony.com/tvsupport>

Canada États-Unis
1.877.899.SONY 1.800.222.SONY

Ne retournez pas le produit au magasin

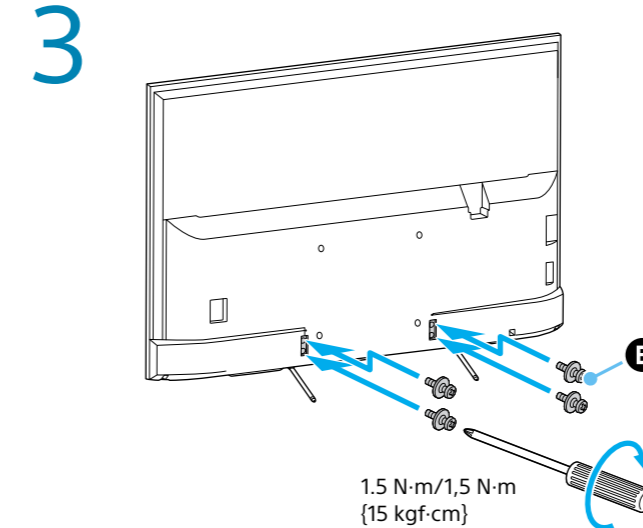
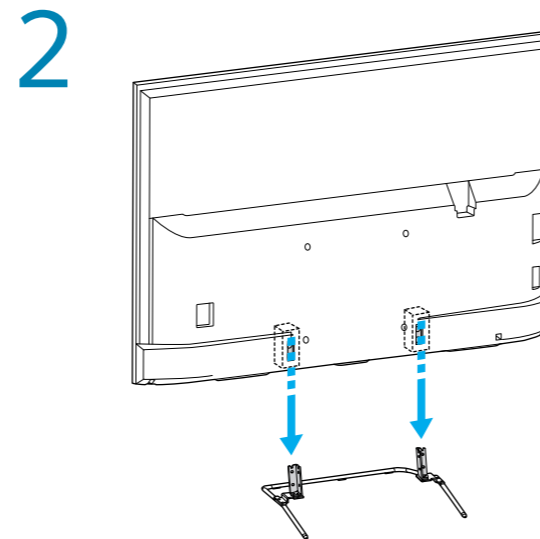
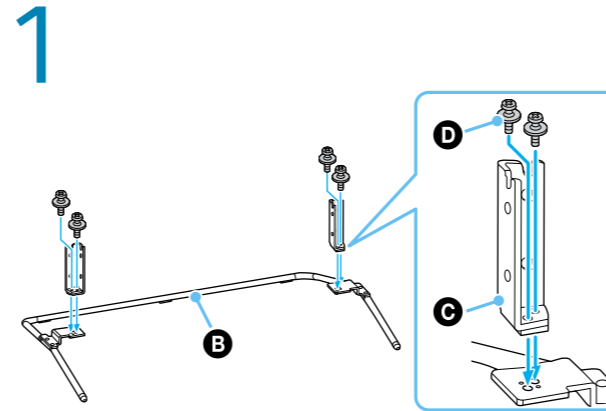
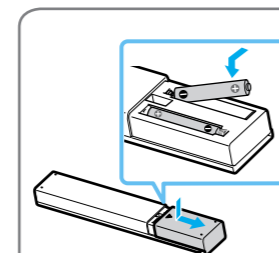
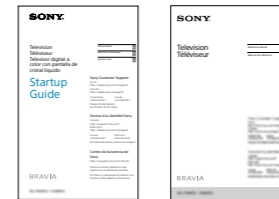
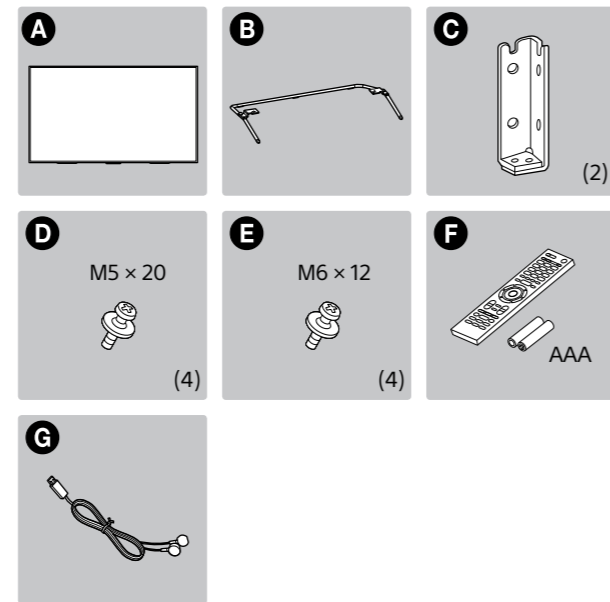
Centro de Asistencia de Sony

<http://esupport.sony.com/ES/LA/>

Llame al número telefónico que
aparece en su póliza de garantía.

Por favor no devuelva el producto a la
tienda donde adquirió el producto.

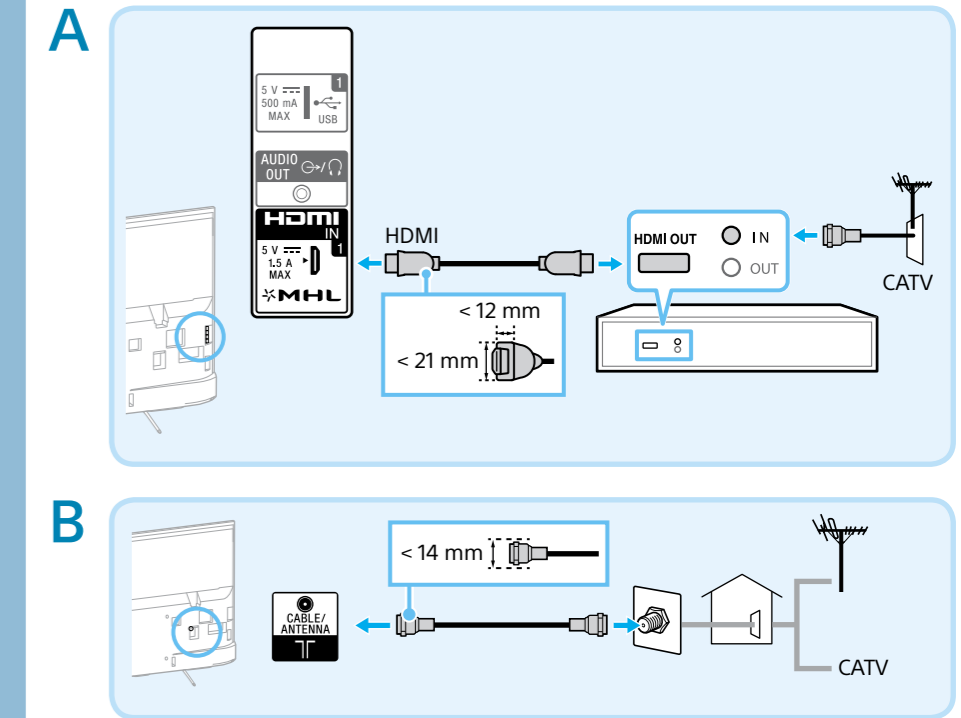
KDL-75W850C / 65W850C



Refer to "Safety Information" in the Reference Guide before transporting the TV.

Reportez-vous aux « Consignes de sécurité » du Manuel de référence avant de transporter le téléviseur.

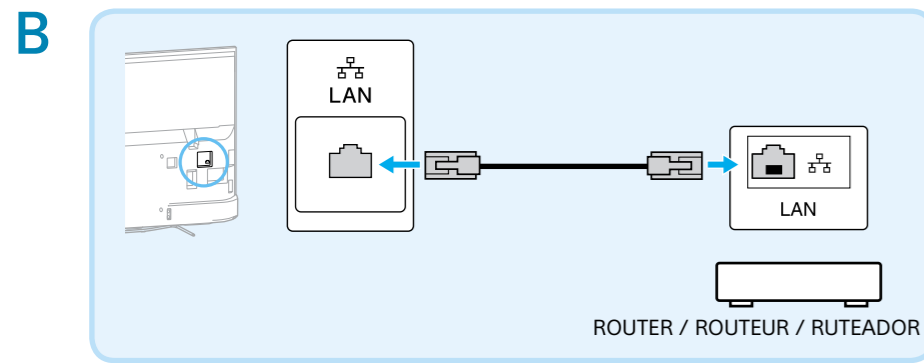
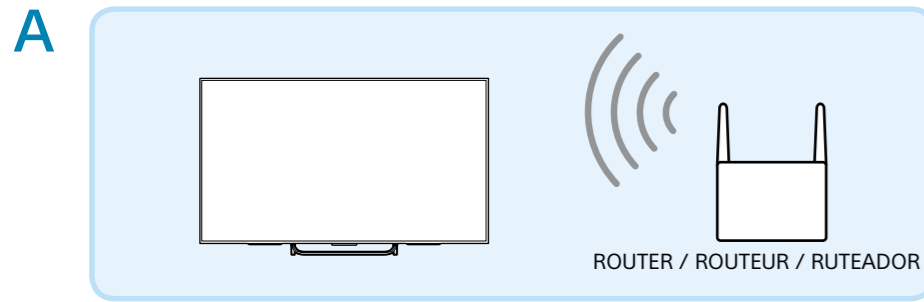
Consulte la "Información sobre seguridad" en la Guía de referencia antes de transportar el TV.



Connections Refer to "Connecting the TV" in the Reference Guide for additional connection information.

Conexiones Consulte la "Conexión de TV" en la Guía de referencia para obtener más información sobre la conexión.

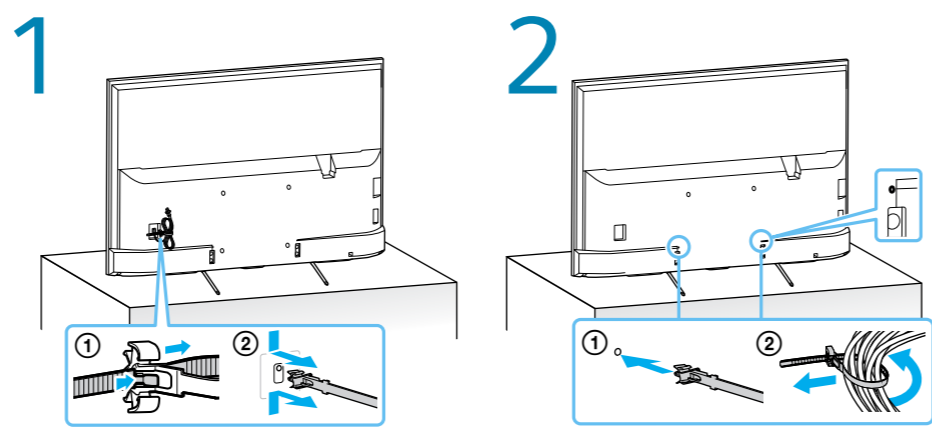
Raccordements Reportez-vous à « Raccorder le téléviseur » dans le Manuel de référence pour des informations de raccordement supplémentaires.



Internet connection wireless (A), wired (use category 7 LAN cable) (B). Refer to the manual supplied with the router for the router's settings.

Connexion Internet sans fil (A), câblée (utilisez un câble LAN de catégorie 7) (B). Consultez le manuel fourni avec le routeur concernant les réglages du routeur.

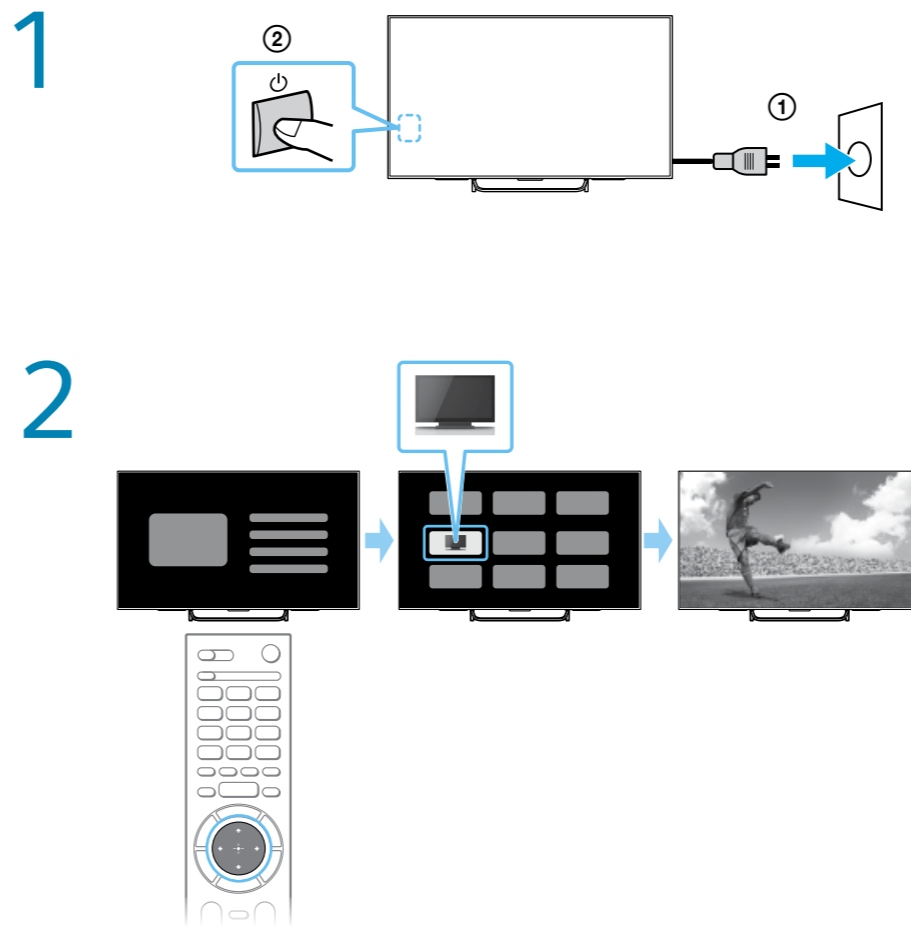
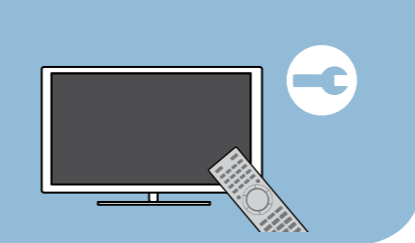
Internet conexión inalámbrica (A), cableada (utilice un cable LAN de categoría 7) (B). Consulte el manual suministrado con el ruteador en la configuración del ruteador.



Installation Do not bundle the AC power cord together with other cables.

Installation Ne regroupez pas le cordon d'alimentation secteur avec d'autres câbles.

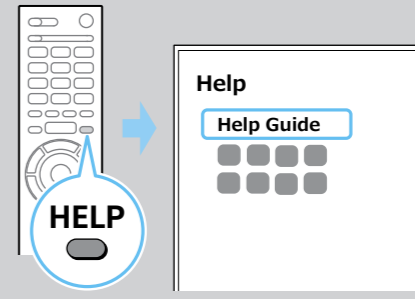
Instalación No una el cable de alimentación de CA con otros cables.



Turn on the TV and perform the initial setup.

Allumez le téléviseur et effectuez la configuration initiale.

Encienda el TV y lleve a cabo la instalación inicial.



Help Guide : Information on how to use the TV's features. Available on both the TV and the Web.

Manuel d'aide : Informations sur l'utilisation des fonctions du téléviseur. Disponible sur le téléviseur et le Web.



http://rd1.sony.net/help/tv/cusltn1/h_us/

Guía de ayuda: Información acerca de cómo usar las funciones del TV. Disponible tanto en el TV como en la Web.



http://rd1.sony.net/help/tv/cusltn2/h_us/

Android TV Setup Guide: Available on the Web.

Guide de configuration de télévision Android: Disponible sur le Web.

Guía de Instalación de TV de Android: Disponible en la Web.