

# SONY®

## Televisor digital a color con pantalla de cristal líquido

Guía de referencia

Lea este manual antes de usar el producto

### **Centro de Asistencia de Sony**

<http://esupport.sony.com/ES/LA/>

Llame al número telefónico que aparece en su póliza de garantía.

Por favor no devuelva el producto a la tienda donde adquirió el producto.

## BRAVIA

KDL-55W805C / 50W805C

# Tabla de contenido

AVISO IMPORTANTE .....	2
Información sobre seguridad .....	4
Precauciones .....	8
Partes y controles .....	13
Controles e indicadores .....	13
Entradas y salidas .....	14
Utilice el control remoto .....	15
Descripción de las partes del control remoto .....	15
Conexión del TV .....	17
Se muestra un decodificador con conexión HDMI .....	17
Se muestra un decodificador con conexión COMPONENT (Componente) .....	18
Sistema de cable o Sistema de antena VHF/UHF .....	18
Conectar el dispositivo MHL .....	19
Se muestra con una conexión básica de alta definición (HD) BRAVIA® Sync™ .....	20
Se muestra con una conexión básica HD con un sistema de Cine en casa ..	21
Se muestra con conexión de PC con VCR/DVD SD .....	22
Instalación del TV en la pared. ....	23
Uso del soporte de sobremesa de su TV como soporte de montaje mural ..	23
Desinstalación del soporte de sobremesa del TV .....	24
Uso del soporte de montaje mural (no suministrado) .....	29
Instalación del TV en una pared o en un lugar cerrado .....	31
Solución de problemas .....	32
Problemas y soluciones .....	32
Especificaciones .....	33

## Introducción

Gracias por elegir este producto Sony. Antes de poner en funcionamiento el TV, lea detenidamente este manual y consérvelo para futuras referencias.

### Nota

- Las imágenes e ilustraciones que aparecen en este manual y Guía de inicio son solo de referencia y pueden diferir de la apariencia real del producto.

La clase 50 ofrece un tamaño de imagen visible de 49,5 pulgadas (125,7 cm) y la clase 55" tiene un tamaño de imagen visible de 54,6 pulgadas (138,8 cm) (medido en sentido diagonal).

## Ubicación de la etiqueta de identificación

Las etiquetas que identifican el No. de modelo y las características eléctricas se encuentran en la parte posterior del TV. Las etiquetas que identifican el número de modelo del Fuente De Alimentación y el número de serie se encuentran en la base del Fuente De Alimentación.

## AVISO IMPORTANTE

### Registro de propiedad

El modelo y los números de serie están ubicados en el costado y en la parte posterior del televisor. Anote estos números en los espacios que se proporcionan a continuación. Refiérase a ellos cuando contacte con su distribuidor Sony acerca de este televisor.

Nombre de modelo

Nº de serie

## ADVERTENCIA

Para reducir el riesgo de incendio o descargas eléctricas, no exponga este producto a la humedad ni a la lluvia.





Este símbolo pone sobre aviso al usuario de la presencia de "voltaje peligroso" sin aislamiento en el interior del producto, el cual puede ser de tal intensidad que podría presentar riesgo de descarga eléctrica.



Este símbolo tiene por objeto advertir al usuario que la documentación que acompaña a este producto contiene instrucciones importantes de operación y mantenimiento (servicio).

El producto no debe estar expuesto a goteos ni salpicaduras, ni se deben colocar sobre él objetos con líquidos como floreros.

## PRECAUCIÓN

Para evitar descargas eléctricas y exposición a contactos eléctricos, no utilice este enchufe de corriente alterna con un cable de extensión, receptáculo u otro tomacorriente a menos que los contactos eléctricos puedan ser introducidos completamente.

- Opere el TV únicamente con cc de 19,5 V (con Fuente de Alimentación)

## Seguridad

- Algunas personas pueden experimentar molestias (como cansancio visual, fatiga o náuseas) al mirar imágenes de video 3D o al jugar con juegos 3D estereoscópicos. Sony recomienda que los usuarios descansen regularmente al mirar videos 3D o al jugar con juegos 3D estereoscópicos. La duración y la frecuencia de los descansos necesarios varían según cada persona. Usted debe decidir lo que mejor funciona en su caso. Si experimenta molestias, debe dejar de mirar imágenes de video 3D o de jugar juegos 3D estereoscópicos hasta que éstas desaparezcan. Consulte a su médico si lo considera necesario. También se recomienda leer nuevamente (i) el manual de instrucciones de cualquier otro dispositivo o medio que se utilice con el televisor y (ii) nuestro sitio web (<http://esupport.sony.com/ES/LA/>) para obtener la última información. La vista de los niños pequeños (en especial los menores de seis años) todavía está en desarrollo. Consulte con su médico (a un pediatra o a un oftalmólogo) antes de permitir que niños pequeños miren imágenes de video 3D o jueguen juegos 3D estereoscópicos. Los adultos deben

supervisar a los niños pequeños para asegurarse de que sigan las recomendaciones anteriores.

- No use, guarde ni deje los anteojos 3D o la batería cerca del fuego o en lugares con temperaturas elevadas, por ejemplo, superficies o autos expuestos a la luz solar directa.
- Utilice el cable de alimentación de ca especificado por Sony y que corresponda al voltaje de la zona donde vaya a utilizarlo.
- Por razones de seguridad, el enchufe está diseñado de tal forma que sólo puede conectarse en una dirección en los tomacorrientes de pared. Si no puede introducir completamente los contactos del enchufe en el tomacorriente, póngase en contacto con su distribuidor.
- Si se introduce algún objeto sólido o cae líquido en la unidad, desenchufe el televisor inmediatamente y haga que sea revisado por personal especializado antes de volver a operarlo.
- Desconecte el televisor si no va a utilizarlo durante algunos días. Para ello, tire del enchufe, nunca del cable.
- Consulte la información sobre seguridad en Folleto de instrucciones de seguridad.

## Audio

Evite el uso prolongado del aparato con un volumen superior a 85 decibeles, porque esto podría perjudicar su sentido de audición.

## Nota sobre Closed Captions

El uso del televisor con finalidades distintas a la visualización privada de emisiones de programas en UHF o VHF o transmisiones vía cable dirigidas al público en general puede requerir la autorización de la compañía de emisión por cable y/o del propietario del programa.

## Información sobre seguridad

### ADVERTENCIA

Nunca coloque un televisor en una ubicación inestable. Un televisor se puede caer, ocasionando lesiones personales graves o la muerte. Se pueden evitar muchas lesiones, particularmente a los niños, tomando en cuenta simples precauciones como:

- Utilizar gabinetes o soportes recomendados por el fabricante del televisor.
- Utilizar solamente muebles que puedan tolerar el televisor.
- Garantizar que el televisor no sobresalga el borde del mueble de soporte.
- No colocar el televisor en muebles altos (por ejemplo, armarios o libreros) sin anclar el mueble y el televisor a un soporte adecuado.
- No colocar el televisor sobre ropa u otros materiales que pudieran estar ubicados entre el televisor y el mueble de soporte.
- Educar a los niños acerca de los peligros de colgarse del mueble para alcanzar el televisor o sus controles.

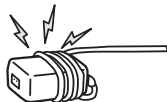
Si va conservar y reubicar su televisor actual, se deben poner en práctica las mismas consideraciones anteriores.

### NOTA sobre el Fuente De Alimentación Advertencia

Para reducir el riesgo de incendio o descarga eléctrica, no exponga este aparato a la lluvia o la humedad. Para evitar el riesgo de incendio o descarga eléctrica, no coloque recipientes con líquidos, por ejemplo, floreros, sobre el aparato.

No instale este equipo en un espacio cerrado, como un estante o un mueble similar.

- Asegúrese de que la toma de corriente de ca esté situada cerca del equipo para accederla fácilmente.
- Asegúrese de usar el Fuente De Alimentación y el cable de alimentación de ca suministrados. De lo contrario, puede ser que el TV no funcione correctamente.
- Conecte el Fuente De Alimentación a una toma de corriente de ca que esté fácilmente accesible.
- No enrolle el cable de alimentación de ca alrededor del Fuente De



Alimentación. Los filamentos del núcleo se podrían cortar y/o provocar un error de funcionamiento del televisor.

- No toque el Fuente De Alimentación con las manos mojadas.
- Si observa alguna irregularidad en el Fuente De Alimentación, desconéctelo inmediatamente de la toma de corriente de ca.
- Aunque esté apagado, el equipo no está totalmente desconectado de la fuente de alimentación de ca si permanece enchufado a una toma de corriente de ca.
- Puesto que el Fuente De Alimentación se calentará cuando se utiliza durante un período de tiempo prolongado, es posible que se sienta caliente al tocarlo con la mano.

### SOPORTE DE MONTAJE MURAL

La siguiente información muestra el manejo correcto del soporte de montaje mural. Asegúrese de leer completamente esta información y de utilizar correctamente el soporte de montaje mural.

#### Para los clientes:

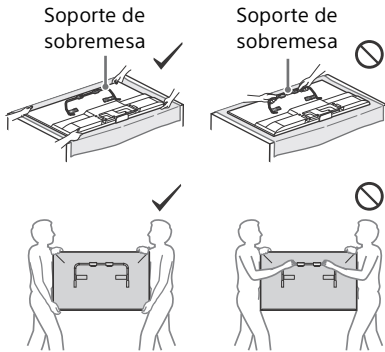
Asegúrese de respetar las siguientes precauciones de seguridad para evitar una lesión grave por incendio, descarga eléctrica, desplome o caída del producto.

- Asegúrese de obtener servicios de instalación de contratistas autorizados y de mantener alejados a los niños pequeños durante la instalación.
- Asegúrese de obtener servicios de traslado o desmontaje del TV de contratistas autorizados.
- No quite tornillos, etc., después de montar el TV.
- No haga alteraciones a las partes del soporte de montaje mural.
- No instale ningún equipo diferente al producto especificado.
- No ponga ninguna carga diferente a la del TV en el soporte de montaje mural.
- No se apoye ni se cuelgue del TV.
- No manipule el TV con fuerza excesiva durante la limpieza o mantenimiento.

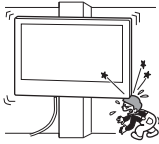
## Para distribuidores y contratistas de Sony:

Las siguientes instrucciones son únicamente para distribuidores y contratistas de Sony. Asegúrese de leer las precauciones sobre seguridad descritas a continuación y de prestar especial atención a la seguridad durante la instalación, mantenimiento y verificación de este producto.

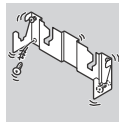
- Cuando maneje o monte el TV, sosténgalo por ambos lados. No levante el TV por la base/soporte.



- No instale el soporte de montaje mural sobre superficies de paredes donde las esquinas o los costados del TV sobresalgan de la superficie de la pared.



- No instale el TV sobre o debajo de un equipo de aire acondicionado.
- Asegúrese de instalar el soporte de montaje mural firmemente a la pared siguiendo las instrucciones de este manual de instrucciones. Si alguno de los tornillos se deja flojo o se cae, es posible que se caiga el soporte de montaje mural y ocasione lesiones o daños a la propiedad.
- Asegúrese de utilizar los tornillos suministrados y de sujetar las partes correctamente siguiendo las instrucciones proporcionadas en este manual de instrucciones. Si se utilizan elementos sustitutos, es posible que el TV



se caiga y ocasione lesiones corporales a alguien o daños al TV.

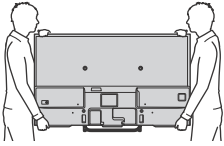
- Asegúrese de ensamblar el soporte correctamente siguiendo el procedimiento establecido explicado en este manual de instrucciones.
- Asegúrese de apretar los tornillos firmemente en la posición específica.
- Tenga cuidado de no someter el TV a descargas eléctricas durante la instalación.
- Asegúrese de instalar el TV en una pared que sea perpendicular y plana.
- Después de instalar el TV correctamente, fije los cables apropiadamente.
- No permita que el cable de alimentación de ca o los cables de conexión queden prensados ya que los conductores internos podrían quedar expuestos y ocasionar un cortocircuito o una ruptura eléctrica.



## Antes de configurar su TV

Algunos modelos de TV se entregan con un soporte de sobremesa desmontable de modo que pueda instalar el TV en la pared. Consulte la página 23 (Instalación del TV en la pared) si desea montar su TV en la pared. Si decide no montar el TV en la pared, tendrá que instalar el soporte de sobremesa. Para completar esta tarea necesitará un destornillador Phillips (de cruz) (no suministrado) y los tornillos suministrados. Busque la Guía de inicio suministrada. Tenga en cuenta lo siguiente al instalar el TV:

- Desconecte todos los cables para transportar el TV.
- Para transportar el TV asegúrese de contar con la cantidad suficiente de personas; para los TV de gran tamaño se necesitan dos o más personas.
- Es muy importante la colocación correcta de las manos para trasladar el TV, por seguridad y para evitar cualquier daño.



- Asegúrese de que su TV tenga la ventilación adecuada, consulte la página 31.
- Para una mejor calidad de imagen, no exponga la pantalla a iluminación directa o a la luz del sol.
- Evite instalar el TV en una habitación con materiales que reflejen luz en las paredes o el piso.
- Evite trasladar el TV de un área fría a una caliente. Los cambios bruscos de temperatura ambiente pueden crear humedad por condensación. Como consecuencia de ello, podría verse afectada la calidad de la imagen y de los colores. En caso de que eso ocurra, deje evaporar la humedad por completo antes de encender el TV.

### Fijación del TV



Sony recomienda tomar medidas especiales para evitar que el televisor se caiga.

Los televisores que no están instalados de manera

segura pueden caerse y provocar daños a la propiedad, causar lesiones corporales o incluso la muerte.

### Medidas para evitar que se caiga el TV

- Instale el TV de modo que quede fijo a la pared o base.
- No permita que los niños jueguen o se cuelguen del mueble o del TV.
- Evite colocar o colgar objetos en el TV.
- No instale nunca el TV en:
  - Superficies resbaladizas, inestables o irregulares.
  - Muebles que pueden utilizarse fácilmente como escalones, como una cómoda.
- Instale el TV donde no puedan deslizarlo, empujarlo o hacerlo caer.
- Coloque todos los cables de alimentación ca y cables de conexión de modo que no estén al alcance de los niños.

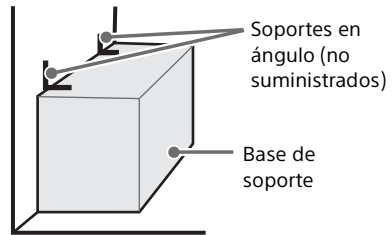
### Medidas recomendadas para la instalación del TV

Preste atención a las siguientes medidas de seguridad cuando instale un TV en el soporte de TV (no suministrado).

- 1 Fije la base de soporte donde se apoyará el TV.

Asegúrese de que la base de soporte tolere correctamente el peso del TV. Utilice dos soportes en ángulo (no suministrados) para fijar la base de soporte. Para cada soporte en ángulo, utilice el herraje adecuado a fin de:

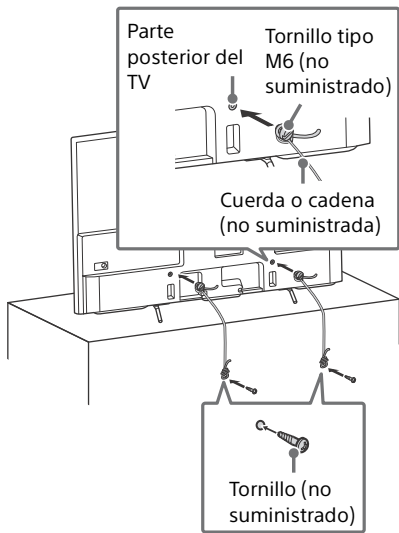
- Sujetar un lado del soporte en ángulo a la pared.
- Sujetar el otro lado a la base de soporte.



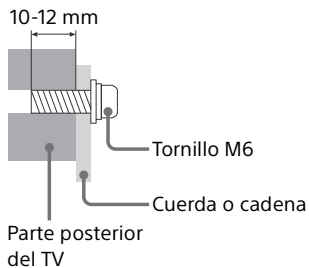
- 2 Fije el TV a la base de soporte.

Utilice los herrajes opcionales que se enumeran a continuación (no suministrados):

- El tornillo tipo M6 (atornillado a la parte posterior del TV).
- Un tornillo o elemento similar (sujetado a la base de soporte del TV).
- Cuerda o cadena (lo suficientemente fuerte para tolerar el peso del TV). Asegúrese de que no haya demasiada longitud sobrante de cuerda o cadena.



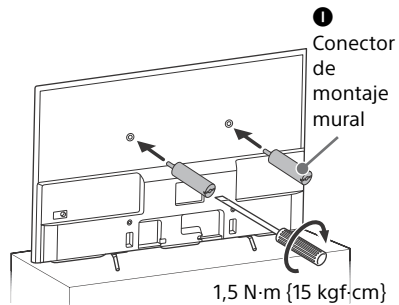
La longitud del tornillo M6 difiere según el grosor de cuerda o cadena utilizada. Observe la ilustración a continuación.



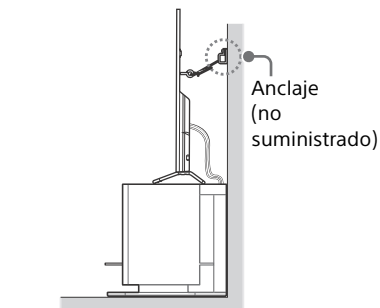
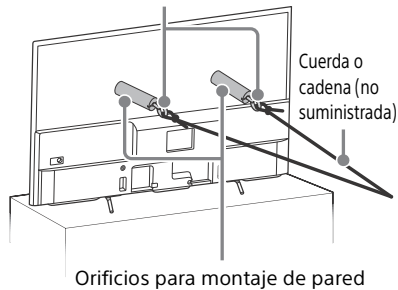
**3** Sujete el TV a la pared mediante pernos, tornillos de anclaje y cadena (o soga). Conecte el Conector de montaje mural **1** (suministrado con el TV) a la parte trasera del TV.

**Nota**

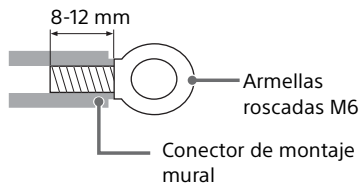
- En caso de utilizar un destornillador eléctrico, establezca el torque en aproximadamente 1,5 N·m {15 kgf·cm}.
- Asegúrese de ajustar el Conector de montaje mural al conectarlo al TV.
- Utilice solo un destornillador de cabeza plana para instalar el Conector de montaje mural. El uso de otro tipo de herramienta puede resultar en una fuerza de torque excesiva con el Conector de montaje mural y ocasionar daños al TV.



Armellas roscadas M6 (no suministrados)



Observe la siguiente ilustración para saber la longitud de las armellas roscadas M6.



## Nota

- Junto con el TV se incluyen tornillos que se encuentran instalados en la parte posterior del TV dependiendo del modelo de TV. (Están fijados a los orificios de los tornillos para el montaje mural.) Asegúrese de quitar los dos tornillos superiores antes de anclar el TV en la pared.
- Fijar el TV al soporte sin sujetar correctamente el TV ni el soporte a la pared no es garantía suficiente para evitar que el TV se caiga. Para una mayor protección, siga las tres medidas recomendadas anteriormente.

## Precauciones

### Cuidados de su BRAVIA TV

La seguridad es muy importante. Por favor lea y respete la documentación de seguridad (Manual de seguridad) suministrado por separado.

Antes de comenzar a limpiar su TV, desenchufe el TV y los otros equipos conectados de la fuente de energía.



- Limpie la pantalla de LCD con mucho cuidado utilizando un paño suave.
- Las manchas difíciles de quitar se pueden eliminar con un paño humedecido en agua tibia y jabón suave.
- Si utiliza un paño previamente tratado con productos químicos, siga las instrucciones del envase.
- Nunca rocíe agua o detergente directamente sobre el televisor. El agua podría gotear hasta la parte inferior de la pantalla y entrar al interior del televisor provocándole daños.
- Nunca utilice solventes fuertes como diluyentes de pintura, alcohol o bencina para limpiarlo.
- No vuelva a enchufar el TV hasta que se haya evaporado la humedad generada por la limpieza del producto.



El TV también se debe colocar sobre una superficie estable para evitar que se caiga (consulte la página 6). Si viven niños o mascotas en la casa, revise con frecuencia el TV para asegurar que esté correctamente fijado.

### SOPORTE DE MONTAJE MURAL

- Si utiliza el TV instalado en el soporte de montaje mural durante un periodo de tiempo prolongado, la pared detrás o arriba del TV se pudiera decolorar o el papel tapiz se pudiera despegar, dependiendo del material de la pared.
- Si el soporte de montaje mural se retira después de instalarlo en la pared, se quedarán marcados los orificios para los tornillos.
- No utilice el soporte de montaje mural en un lugar que esté sujeto a la vibración mecánica.



## La experiencia BRAVIA® de Alta

### Definición completa

¡Gracias por elegir a Sony! Su nuevo TV BRAVIA® le brinda una "Experiencia completa de TV de alta definición". Este documento le ayudará a aprovechar su TV al máximo.

Registre su TV en:

<http://esupport.sony.com/LA/perl/registration.pl>

### Los cuatro pasos para una experiencia de alta definición completa

TV, fuente, sonido y configuración.

#### 1 TV

Ahora que ya hizo la mejor elección en tecnología LCD TV con retroiluminación LED, retire todos los accesorios del empaque antes de configurar su TV.

#### 2 Fuente

Para disfrutar los increíbles detalles de su TV BRAVIA debe tener acceso a programación HD, la cual se puede obtener de las siguientes maneras:

- Solicitando a su proveedor servicio de alta definición (HD).

Este TV muestra todas las señales de entrada de video en una resolución de 1 920 puntos × 1 080 líneas.

- Recibiendo emisiones de HD por aire a través de una antena para TV de alta definición (HD) conectada directamente a la parte posterior del TV.

Visite <http://www.antennaweb.org> para recibir más información sobre la selección y configuración de antena.

- A través de los reproductores Blu-ray Disc™ de super alta resolución ó demás equipos HD de Sony.

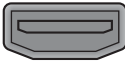
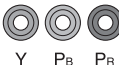



#### 3 Sonido

Complete la experiencia de alta definición con un sistema de sonido envolvente BRAVIA Sync™ o un receptor de audio/video de Sony.

#### 4 Ajustes

Instale su TV y conecte sus fuentes. Consulte la página 17 para ver ejemplos de diagramas de conexión. Para obtener la más alta calidad de experiencia HD, utilice los cables de HDMI de Sony.

El siguiente cuadro muestra los formatos de video de alta definición (HD) y los de definición estándar (SD) compatibles con las entradas de TV de su BRAVIA.

	Entradas	Video	Audio	Formatos compatibles							
				1 080/24p/30p	1 080p <sup>*1</sup>	1 080i	720/24p/30p	720p <sup>*1</sup>	480p/576p	480i/576i	PC <sup>*2</sup>
HD	HDMI			✓	✓	✓	✓	✓	✓	✓	✓
	Componente	 Y Pb Pr	 Audio L/R (Izq./Der.)		✓	✓		✓	✓	✓	
SD	Video	 Conexión para video compuesto	 Audio L/R (Izq./Der.)							✓	

\*1 Para más información acerca de formatos compatibles, consulte la sección de "Especificaciones" en este manual.

\*2 Para los formatos de PC compatibles, consulte la Guía de ayuda.

# Referencia de funciones y traducciones

En este manual se incluyen ciertos términos en inglés. A continuación encontrará su traducción y explicación.

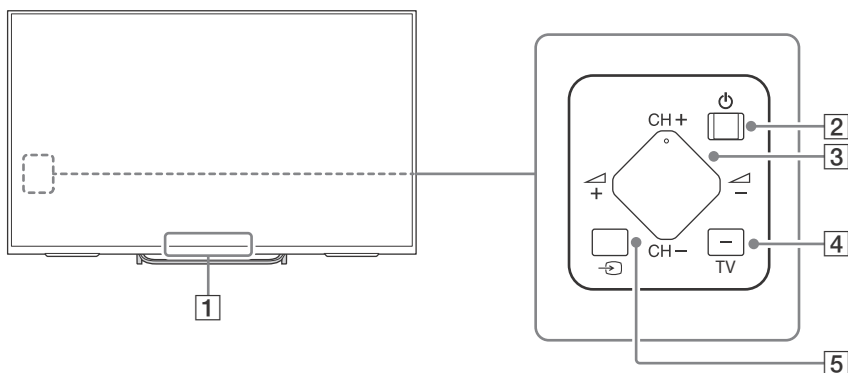
Texto en el manual	Español	Explicación
3D	Tecnología Estereoscópica - Tridimensional	
8VSB	Modulación de banda lateral Nivel-8	
ACTION MENU	Menú de funciones	
ARC	Canal de Retorno de Audio	
ATSC	Marca comercial registrada	Comité de Sistemas de Televisión Avanzada
AUDIO OUT	Salida de audio	
A/V	Audio/Video	
BACK	Volver	
Blu-ray Disc	Marca comercial registrada	Medio óptico para el almacenamiento de datos de super alta resolución
BRAVIA Sync	Marca comercial registrada	Tecnología que permite comunicación entre productos Sony por medio de una conexión de HDMI
CABLE/ANTENNA	Cable/Antena	
ca	Corriente alterna	
CableCARD	Marca comercial	Proporciona a los usuarios de cable acceso a canales codificados digitalmente – sin la necesidad de usar un receptor de televisión digital.
CEC	Control electrónico de usuario	
CHANNEL +/-, CH +/-, - CHANNEL +	Canal +/-, - Canal +	
COMPONENT	Componente	
DIGITAL AUDIO OUT	Salida de audio digital	
DISCOVER	Descubriendo contenido de su interés	
DISPLAY	Mostrar	
DLNA CERTIFIED™	Marca comercial registrada	Marca de certificación para equipos que cumplen con las guías de interoperabilidad de la agencia DLNA
DVD	Disco digital de video	
DVI (Interface Visual Digital)	Interfaz visual digital	
FCC	Comisión Federal de Comunicaciones de Estados Unidos de América	
FOOTBALL	Modo Fútbol	
Full	Completa	
GUIDE	Guía de programación	
HD	Alta definición	
HELP	Ayuda	

<b>Texto en el manual</b>	<b>Español</b>	<b>Explicación</b>
HDMI	Interfaz multimedia de alta definición	
HDTV	Televisión de alta definición	
HOME	Inicio	
i-Manual	Manual de instrucciones en pantalla	
IN, INPUT	Entrada	
Internet	Red Mundial de Información	
IP	Protocolo de Internet	
IR	Infrarrojo	
JUMP	Alternador de canal	
Kit	Conjunto de artículos	
L	Izquierda	
LAN	Red de área local	
LCD	Pantalla de cristal líquido	
LED	Diodo emisor de luz	
MENU	Menú	
MHL	Enlace de alta definición móvil	
MHL 2 CABLE	Cable autorizado para enlace de alta definición móvil	
Motionflow	Mejorador de movimiento	
MUTING	Silenciador	
NTSC	Comité nacional de sistema de televisión	
OPTICAL	Óptica	
OPTIONS	Opciones	
OUT	Salida	
PC	Computadora personal	
PCM	Modulación del pulso-código	
PIC OFF	Desactiva la imagen	
PIN	Código de identificación Personal	
PIP	Imagen dentro de la imagen	
POWER	Encendido/Apagado	
QAM	Modulación de la amplitud de la cuadratura	
R	Derecha	
RETURN	Volver	
SAT	Satélite	
SD	Definición estándar	
SOCIAL VIEW	Visualización social	
SSID	Identificador de conjunto de servicios	
SUBTITLE/CC	Subtítulos/Despliegue del audio en forma de texto	
Subwoofer	Altavoz de subgraves	
SYNC MENU	Menú de sincronización	
TV	Televisor	
USB	Puerto Serial Universal	
VCR	Videograbadora	
VHF/UHF	Señal de televisión de frecuencias altas/ultra altas	
VIDEO IN	Entrada de vídeo	

<b>Texto en el manual</b>	<b>Español</b>	<b>Explicación</b>
VOL	Volumen	
WEP	Sistema de privacidad inalámbrico equivalente a sistemas de privacidad alámbricos	
WIDE	Panorámico	
Wi-Fi	Fidelidad Inalámbrica	
Wi-Fi Direct	Wi-Fi CERTIFIED Wi-Fi Direct™ característica que facilitara la conexión entre dispositivos directamente de forma inalámbrica	
WPS (Wi-Fi Protected Setup)	Ajuste protegido Wi-Fi	Es una función que está diseñada para facilitar el proceso de conexión a una red inalámbrica segura desde una computadora u otro dispositivo

# Partes y controles

## Controles e indicadores



**1** **Sensor del control remoto\* / Sensor de luz\* / Iluminación LED / Transmisor síncrono 3D\***

La iluminación LED se enciende o parpadea según el estado de la TV.

- Blanco  
Cuando se enciende el TV/se apaga la pantalla/se actualiza el software, etc.
- Cian  
Cuando se conecta con un dispositivo móvil en forma inalámbrica.
- Ámbar  
El temporizador está programado.

**2** **⏻ (Encender / Apagar)**

**3** **CH +/- (Canal)**  
**⏪ +/- (Volumen)**

**4** **TV**

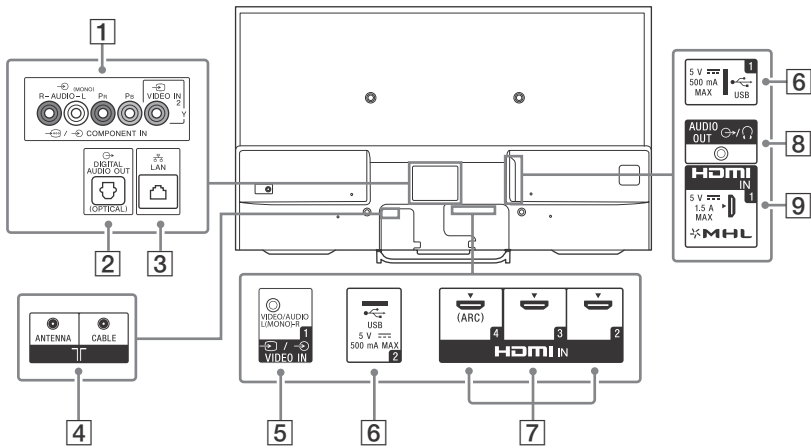
Cambia a un canal o entrada de TV desde otras aplicaciones.

**5** **↔ (Selección de entrada)**

Muestra y permite seleccionar la fuente de entrada.

\* No coloque ningún objeto cerca del sensor.

## Entradas y salidas



### 1 VIDEO IN 2, COMPONENT IN

- Para una conexión compuesta: Utilice VIDEO IN 2, y (L/R) de COMPONENT IN\*1.
- Para una conexión por componente: Utilice Y, PB, PR, y (L/R).

### 2 DIGITAL AUDIO OUT (OPTICAL)

### 3 LAN

### 4 ANTENNA/CABLE

Conecte a su cable o antena.

### 5 VIDEO IN 1

Para realizar una conexión compuesta, utilice el cable de extensión analógico suministrado\*1\*2.

### 6 USB 1/2

- La conexión de un dispositivo USB grande puede interferir con otros dispositivos conectados cerca del mismo.
- Cuando conecte un dispositivo USB grande conéctelo al enchufe USB 1.

### 7 HDMI IN 2/3/4

Si se conecta un sistema de audio digital que es compatible con la tecnología de Canal de Retorno de Audio (ARC, por sus siglas en inglés), utilice HDMI IN 4. Si no, es necesario contar con una conexión adicional con DIGITAL AUDIO OUT (OPTICAL).

### 8 AUDIO OUT

Para escuchar el sonido del TV a través del equipo conectado, pulse **HOME**. Seleccione [Configuración] → [Sonido] → [Auriculares/Salida de audio] y luego seleccione el elemento deseado.

### 9 HDMI IN 1/MHL

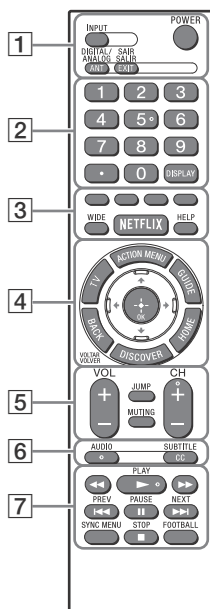
Puede conectar el dispositivo MHL (Enlace de Alta Definición Móvil) mediante un cable MHL de calidad HD.

\*1 Cuando conecte un equipo monoaural, conéctelo a un enchufe de audio L (MONO).

\*2 Sólo en región/país/modelo del TV limitado.

# Utilice el control remoto

## Descripción de las partes del control remoto



### 1 INPUT

Muestra y permite seleccionar la fuente de entrada.

### POWER

Enciende o apaga el TV (modo de espera).

### ANT/DIGITAL/ANALOG

Cambia entre el modo análogo y el modo digital.

### EXIT/SAIR SALIR

Regresa a la pantalla anterior o sale del menú. Cuando un servicio de Aplicación interactiva se encuentra disponible, pulse para salir del servicio.

### 2 Botones numéricos



Utilice con los botones 0-9 para seleccionar los canales digitales.

### DISPLAY

Muestra la información sobre el canal/ programa/entrada que está viendo.

### 3 Botones de color

Ejecute la función correspondiente en ese momento.

### WIDE

Cambia el formato de la pantalla.

### NETFLIX

Accede al servicio "NETFLIX" en línea.

### HELP

Despliega el Menú de ayuda.

#### 4 ACTION MENU

Despliega una lista de funciones contextuales.

##### TV

Cambia a un canal o entrada de TV desde otras aplicaciones.

##### GUIDE\*

Despliega la guía de programación digital.

##### BACK

Vuelve a la pantalla anterior.

##### HOME

Despliega el menú de inicio de el TV.

##### DISCOVER

Abre la Barra de contenido para buscar más información sobre el contenido.

⬆️/⬇️/⬅️/➡️/⬆️⊕ (Selección de elemento/Ingresar)

#### 5 VOL +/- (Volumen)

Ajusta el volumen.

##### JUMP

Salta de un canal a otro o de una entrada a otra. El TV alterna entre el canal o la entrada actual y el último canal o entrada que fue seleccionado.

##### MUTING

Silencia el sonido. Pulse de nuevo para restaurar el sonido.

##### CH +/- (Canal)

Selecciona el canal.

#### 6 AUDIO

Cambia el idioma del Audio en el programa que se está visualizando.

##### CC/SUBTITLE

Activa o desactiva los subtítulos (cuando la función esté disponible).

#### 7 ◀️/▶️/⏪/⏩/⏸/▶️/■

Ejecute los contenidos multimedia en el TV y conectado al dispositivo compatible de sincronización de BRAVIA.

##### SYNC MENU

Despliega el menú de BRAVIA Sync.

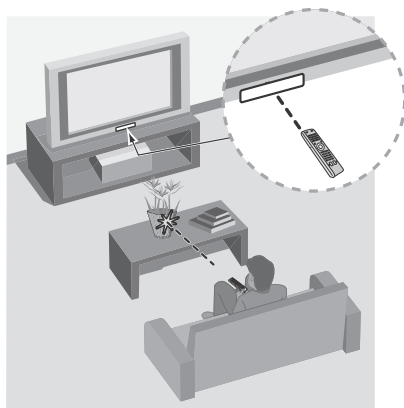
##### FOOTBALL

Activa o desactiva Modo Fútbol en Vivo (cuando la función esté disponible).

\* La ubicación, la disponibilidad y la función del botón del control remoto puede variar según el país/región/modelo de TV.

### Algunas indicaciones para el Control remoto IR

- Apunte el control remoto directamente hacia el sensor infrarrojo que tiene el TV.
- Asegúrese de que ningún objeto obstruya la comunicación entre el control remoto y el sensor infrarrojo del TV.



- Las lámparas fluorescentes pueden interferir con el funcionamiento del control remoto; se recomienda apagarlas.
- Si tiene problemas con el control remoto, vuelva a colocar las baterías o reemplácelas.



## Conexión del TV

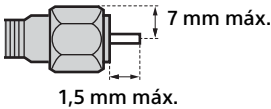
Para obtener más información sobre las conexiones, consulte la Guía de ayuda.

### Nota

- Use un conector para cable de antena que no sea más grueso de 14 mm
- Cuando conecte el cable en la terminal Cable/Antena, ajuste el conector sólo con los dedos, apretar demasiado la conexión puede dañar el TV.
- Use un conector para cable HDMI de 12 mm (espesor) × 21 mm (ancho).

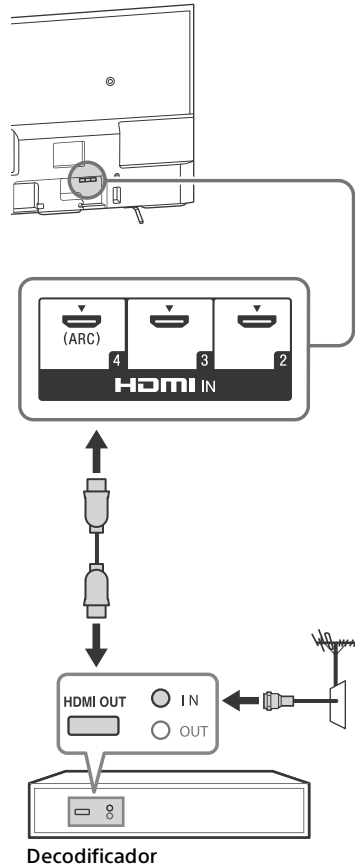
### Recomendación para el enchufe tipo F

La proyección del cable interno desde la parte de conexión debe ser menor que 1,5 mm

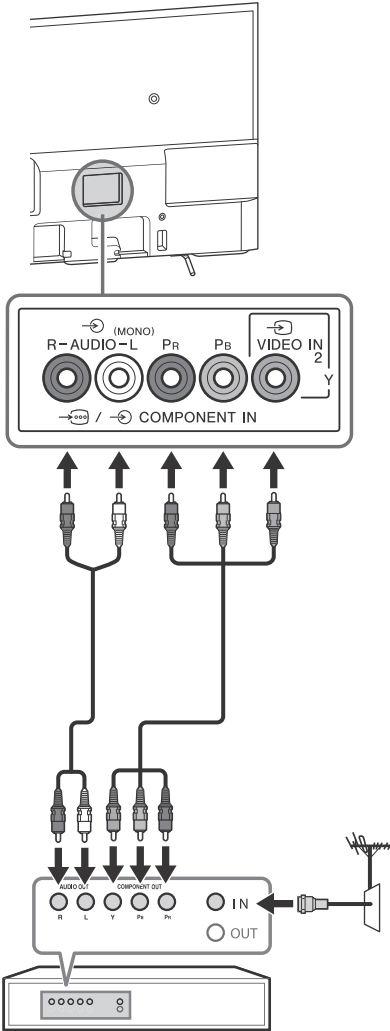


(Ilustración de referencia para el enchufe tipo F)

## Se muestra un decodificador con conexión HDMI

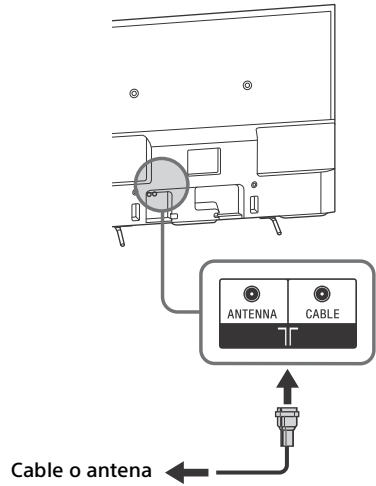


**Se muestra un decodificador con  
conexión COMPONENT  
(Componente)**

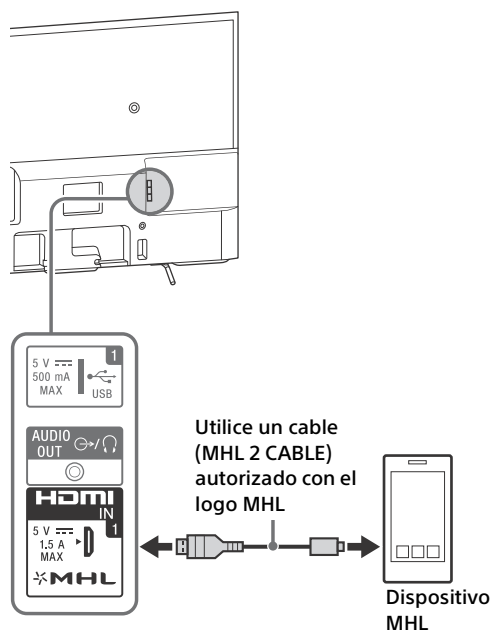


**Decodificador**

**Sistema de cable o Sistema de  
antena VHF/UHF**



## Conectar el dispositivo MHL

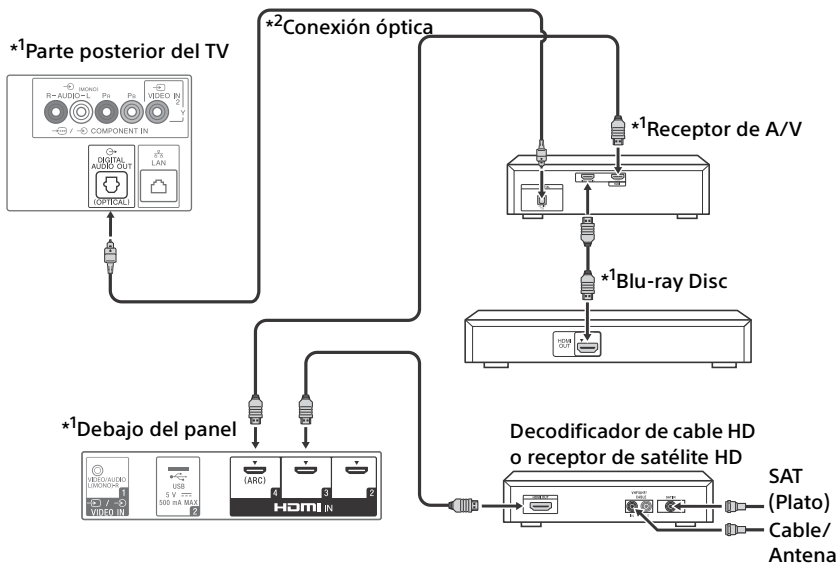


El TV recarga simultáneamente el dispositivo conectado compatible con MHL mientras se reproducen archivos de fotos, música o video. Puede utilizar el control remoto del TV para controlar el dispositivo compatible con MHL cuando está conectado al TV.

### Nota

- Si [Cambio de entrada automática (MHL)] está ajustado en [Sí], el TV automáticamente cambia a HDMI IN 1/MHL desde otra entrada cuando el dispositivo compatible con MHL está conectado a una toma HDMI IN 1/MHL. La disponibilidad de [Cambio de entrada automática (MHL)] depende de que el dispositivo compatible con MHL pueda soportar esta función.
- Si [Cargar el dispositivo MHL durante el apagado] está ajustado en [Sí], puede continuar cargando el dispositivo compatible con MHL aún cuando el TV esté en el modo de espera.

## Se muestra con una conexión básica de alta definición (HD) BRAVIA® Sync™



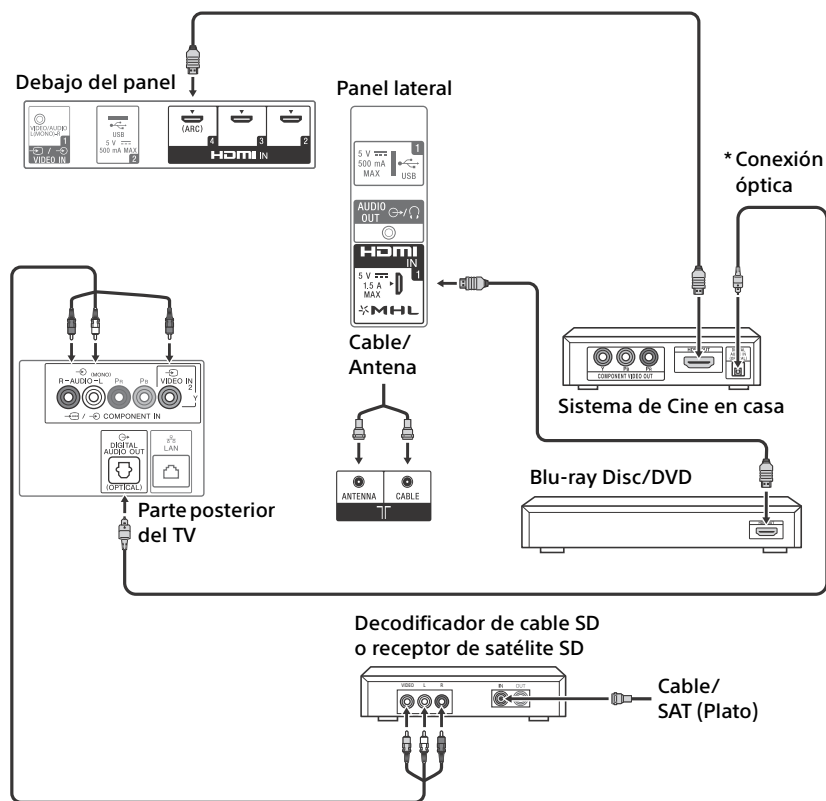
\*1 Significa un dispositivo apto para BRAVIA Sync.

\*2 La conexión óptica sólo es necesaria para receptores de A/V que no son compatibles con ARC.

Ajuste las configuraciones de las bocinas en salida de audio, presione **HOME**, luego seleccione [Configuración] → [Sonido] → [Bocinas] → [Sistema de audio].

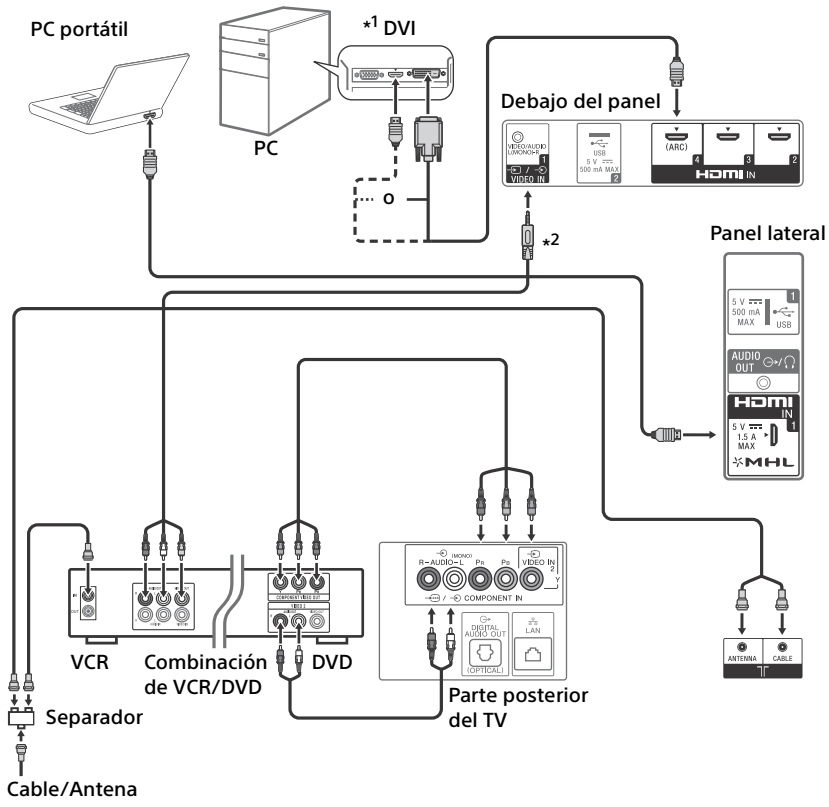
Ajuste las configuraciones de HDMI CEC en el TV y en el receptor de AV para permitir el control de audio del sistema para las conexiones de ARC.

## Se muestra con una conexión básica HD con un sistema de Cine en casa



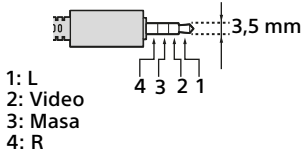
- \* La conexión óptica sólo es necesaria para un sistema de Cine en casa que no soporta ARC cuando se conecta con HDMI. Ajuste las configuraciones de las bocinas en salida de audio, presione **HOME**, luego seleccione [Configuración] → [Sonido] → [Bocinas] → [Sistema de audio]. Ajuste las configuraciones de HDMI CEC en el TV y en el receptor de AV para permitir el control de audio del sistema para las conexiones de ARC.

# Se muestra con conexión de PC con VCR/DVD SD



\*1 DVI no permite el uso de señales de audio. Conecte la salida de audio de la PC a los altavoces de la PC o a un receptor A/V para escuchar el sonido de la PC.

\*2 La disponibilidad depende de los países/regiones/modelos del TV.



# Instalación del TV en la pared

## Uso del soporte de sobremesa de su TV como soporte de montaje mural

### Para los clientes

Para la instalación de este producto se requieren conocimientos y experiencia suficientes. Asegúrese de obtener servicios de instalación de distribuidores o contratistas autorizados por Sony y de prestar especial atención a la seguridad durante la instalación. Sony no será responsable de daños o lesiones ocasionadas por el manejo indebido o instalación incorrecta ni de la instalación de cualquier otro producto distinto al especificado. Sus derechos legales (si existe alguno) no son afectados.

### Para distribuidores y contratistas de Sony

Para la instalación de este producto se requieren conocimientos y experiencia suficientes. Asegúrese de leer completamente este manual de instrucciones para realizar el trabajo de instalación de manera segura. Sony no será responsable de daños o lesiones ocasionadas por el manejo indebido o instalación incorrecta.

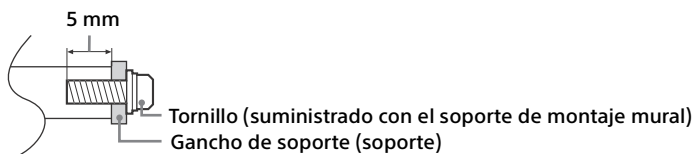
El soporte de sobremesa del TV se utilizará como una parte del soporte de montaje mural.

Su TV se puede montar en la pared con un soporte de montaje mural (suministrado con el TV).

Para algunos modelos de TV de mayor tamaño, es necesario desmontar el soporte de sobremesa; consulte la página 24 (Desinstalación del soporte de sobremesa del TV). Prepare el TV para el soporte de montaje mural antes de conectar los cables.

**Por motivos de seguridad y protección del producto, Sony recomienda utilizar el soporte de montaje mural (suministrado con el TV) diseñado para su televisor; recomienda también que la instalación la realice un contratista con licencia o representante de Sony.**

- Siga las instrucciones proporcionadas en este manual para instalar el soporte de montaje mural. Se requiere experiencia suficiente en la instalación de este TV, especialmente para determinar la fortaleza de la pared que soportará el peso.
- Asegúrese de utilizar los tornillos suministrados con el soporte de montaje mural cuando fije los ganchos de montaje (soporte) al TV.  
Los tornillos suministrados están diseñados como se indica en la ilustración cuando se miden desde la superficie a la cual se fija el gancho de soporte (soporte).
- El diámetro y la longitud de los tornillos varían en función del modelo del soporte de montaje mural. Si se utilizan otros tornillos que no sean los suministrados, es posible que el TV se dañe internamente o se caiga, etc.




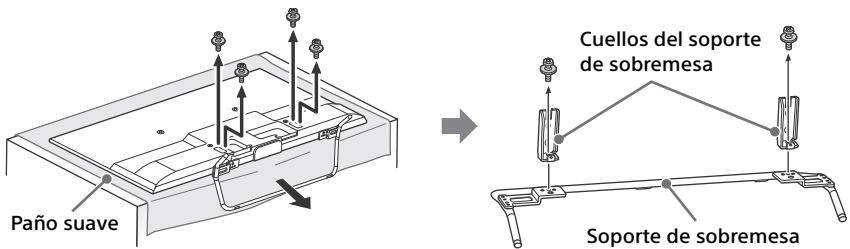
- Guarde los tornillos no utilizados y los cuellos del soporte de sobremesa en un lugar seguro hasta que esté listo para fijarlo. Mantenga los tornillos fuera del alcance de los niños pequeños.

### Nota

- Para obtener información adicional de seguridad, consulte el Manual de Seguridad que se proporciona.
- Consulte la página 4 (Información sobre seguridad) y la página 8 (Precauciones) acerca del SOPORTE DE MONTAJE MURAL antes de realizar la instalación del soporte de montaje mural.
- Si el soporte de sobremesa está instalado en el TV, será necesario desinstalarlo.
- Una vez que los cuellos del soporte de sobremesa se separan del soporte de sobremesa, asegúrese de mantener los cuellos del soporte de sobremesa y los tornillos en un lugar seguro.
- Cuando vuelva a instalar el soporte de sobremesa, asegúrese de fijar los tornillos (retirados previamente) en los orificios originales de la parte posterior del TV.

## Desinstalación del soporte de sobremesa del TV

Para desinstalar el soporte de sobremesa del TV, quite los tornillos .



### Nota

- No quite el soporte de sobremesa por ningún motivo, excepto para instalar los accesorios adicionales para su TV.
- Asegúrese de que el TV esté en la posición vertical antes de encenderlo. Para evitar deformaciones de la imagen no encienda el TV con la pantalla LCD apuntando hacia abajo.
- Cuando vuelva a instalar el soporte de sobremesa, asegúrese de fijar los tornillos (retirados previamente) en los orificios originales de la parte posterior del TV.

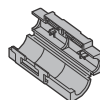
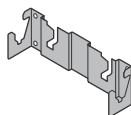
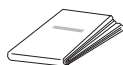


## Instalación de los soportes en la pared

### 1 Prepare los elementos necesarios.

#### Accesorios del soporte de montaje mural (suministrados) **H**

Ⓐ Plantilla de papel      Ⓑ Base de montaje mural (1)      Ⓒ Protector del soporte (2)



Ⓓ Tornillos (+PSW M8 x 12) (2)      Ⓔ Espaciadores (2)



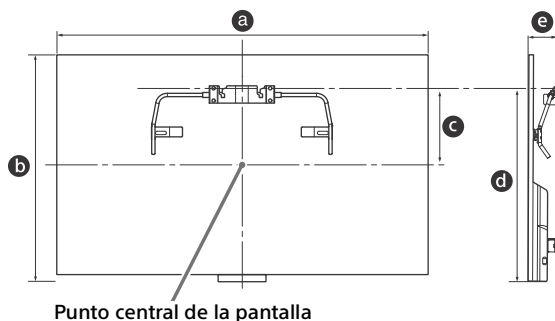
#### Soporte de sobremesa (suministrado) **B**



Tornillos para la base de montaje mural (8 mm de diámetro, no suministrados)

### 2 Asegúrese de que la pared tiene suficiente espacio para el TV y que es capaz de soportar un peso de al menos cuatro veces el peso del TV.

Consulte la siguiente tabla para la instalación del TV en la pared. Consulte las páginas 33-36 (Especificaciones) para identificar el peso del TV.



Unidad: pulgadas (mm)

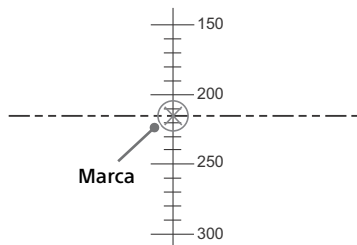
Nombre del modelo KDL-	Dimensiones de la pantalla		Dimensiones del centro de la pantalla	Longitud para montaje	
	a	b	c	d	e
55W805C	48 1/2 (1 230)	29 3/4 (753)	8 (201)	22 3/8 (566)	3 5/8 (89)
50W805C	44 (1 116)	25 3/4 (654)	8 1/2 (215)	21 3/4 (552)	3 1/2 (87)

**Nota**

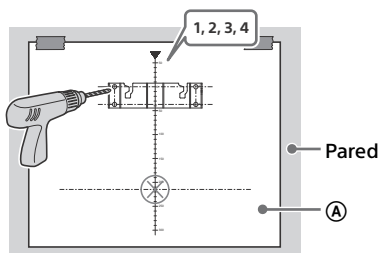
- Es posible que los valores de la tabla sean ligeramente diferentes dependiendo de la instalación.

**3** Haga una marca en la plantilla de papel ① que indique el centro de la pantalla de su TV.

Escala en la plantilla de papel ①

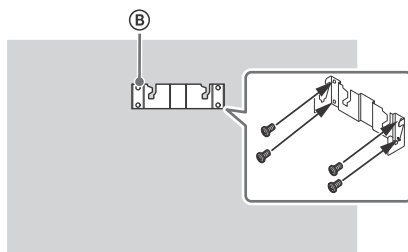


**4** Pegue con cinta adhesiva la plantilla de papel ① en la pared y perforo orificios de acuerdo a la numeración en la plantilla de papel ① utilizando un taladro eléctrico.



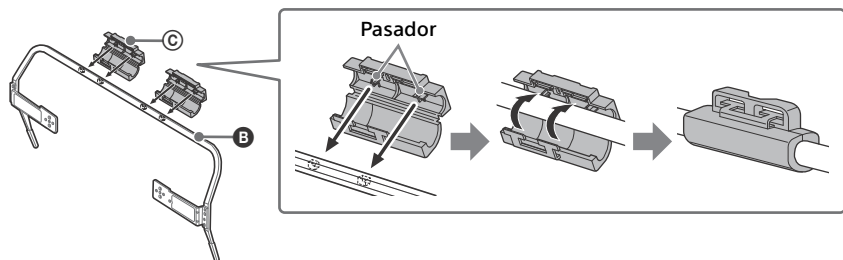
**5** Quite la plantilla de papel ① de la pared.

**6** Coloque correctamente la base de montaje mural ② en la pared utilizando los tornillos (8 mm de diámetro, no suministrados).

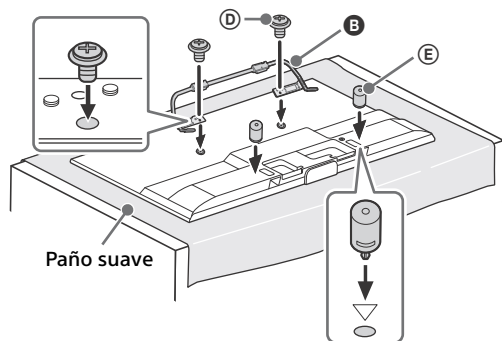


## Preparación para la instalación del TV

- 1 Inserte el pasador (en el protector del soporte ©) en el orificio del soporte B, luego pliegue el protector del soporte ©. Confirme que el protector del soporte © esté firmemente enganchado en el soporte B.

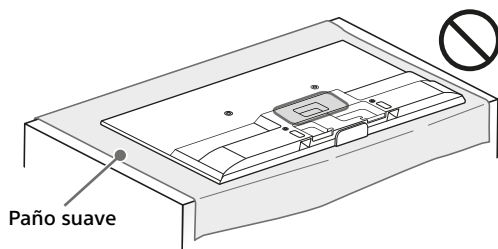


- 2 Fije la base del soporte B al TV utilizando los tornillos D suministrados. Fije los espaciadores E en los orificios indicados por las marcas tipo triángulo Δ.



### Nota

- Conecte el cable de extensión análoga (la disponibilidad depende de los países/regiones/modelo del TV) si necesita utilizar el enchufe hembra ㊦/㊧ VIDEO IN 1.
- No puede utilizar algunos de los terminales en la parte posterior del TV.



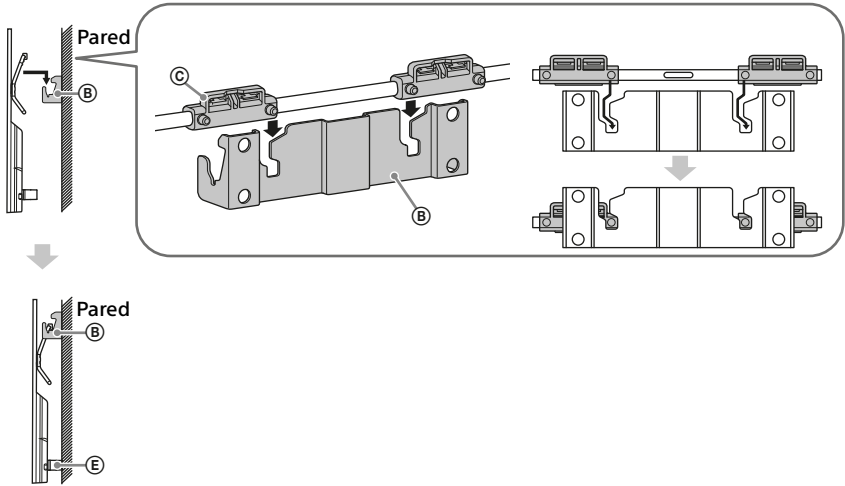
- 3 Conecte los cables necesarios al TV.

### Nota

- No puede acceder a cualquier terminal después de montar el TV a la pared.

## Instalación del TV en la pared

- 1 Asegúrese de conectar y agrupar los cables antes de instalar el TV en la pared.
- 2 Instale el TV en la pared. Luego, confirme que el protector del soporte © esté firmemente enganchado en la base de montaje mural ② y que los espaciadores ③ toquen la pared.

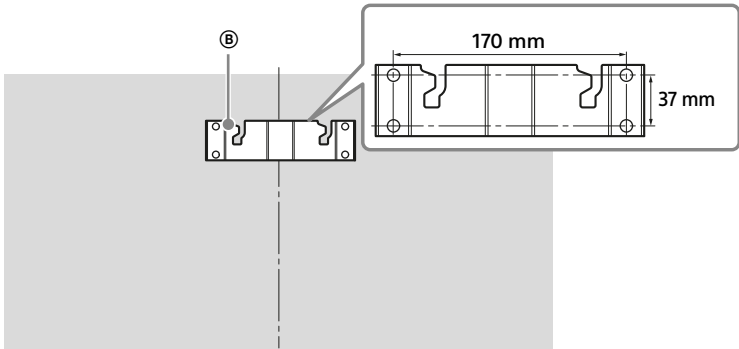


## Dimensiones de las posiciones de los orificios en la pared

Proporcione la siguiente información a los contratistas autorizados si es necesario.

Utilice tornillos (8 mm de diámetro, no suministrados) para instalar la base de montaje mural ② en la pared.

Asegúrese de utilizar la plantilla de papel ① suministrada que muestra la posición actual de la base de montaje mural ② para facilitar la instalación.



## Uso del soporte de montaje mural (no suministrado)

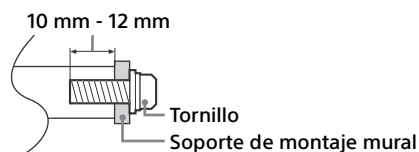
Este manual de instrucciones del TV solo muestra los pasos en la preparación de la instalación del TV antes de montarlo a la pared.

Su TV se puede montar en la pared con un soporte de montaje mural (no suministrados). Para algunos modelos de TV de mayor tamaño, es necesario desmontar el soporte de sobremesa; consulte la página 24 (Desinstalación del soporte de sobremesa del TV).

Prepare el TV para el soporte de montaje mural antes de conectar los cables.

**Por razones de protección y seguridad del producto, Sony recomienda encarecidamente que la instalación de su TV en la pared sea realizada por profesionales calificados. No intente instalarla usted mismo.**

- Siga la guía de instrucciones suministrada con el soporte de montaje mural para utilizarla como modelo. Se requiere bastante experiencia en la instalación de este TV, especialmente para determinar la resistencia de la pared para soportar el peso del TV.
- La longitud del tornillo para el soporte de montaje mural difiere según el grosor del soporte de montaje mural. Observe las ilustraciones a continuación.

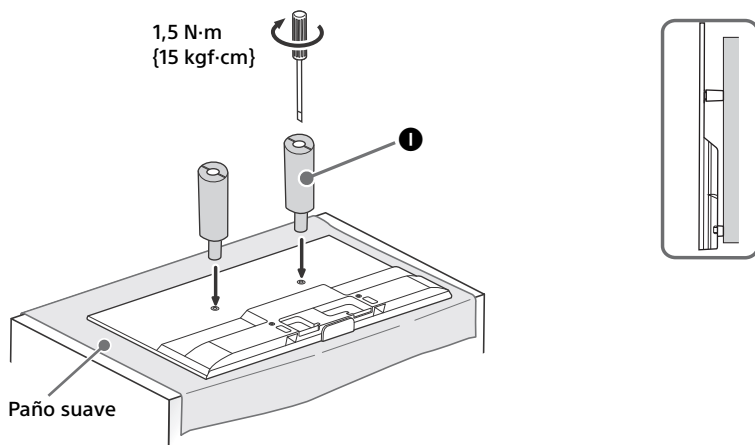


- Asegúrese de guardar los tornillos que no utilice y el soporte de sobremesa en un lugar seguro hasta que esté listo para fijar el soporte de sobremesa. Mantenga los tornillos alejados de los niños.

### Nota

- Para obtener información adicional de seguridad, consulte el Manual de Seguridad que se proporciona.

Antes de instalar el soporte de montaje mural, coloque la sujeción de montaje mural (suministrado con el TV) en la parte trasera del TV (para que quede paralelo con la pared).



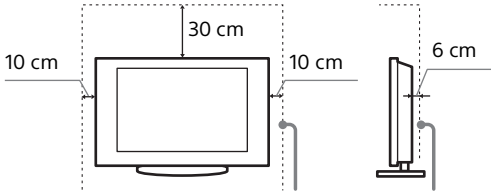
**Nota**

- En caso de utilizar un destornillador eléctrico, establezca el torque en aproximadamente 1,5 N·m {15 kgf·cm}.
- Asegúrese de ajustar el Conector de montaje mural al conectarlo al TV.
- Utilice solo un destornillador de cabeza plana para instalar el Conector de montaje mural. El uso de otro tipo de herramienta puede resultar en una fuerza de torque excesiva con el Conector de montaje mural y ocasionar daños al TV.

## Instalación del TV en una pared o en un lugar cerrado

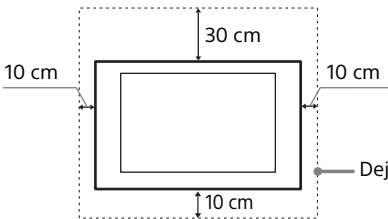
Asegúrese de que el TV tenga la ventilación adecuada. Deje suficiente espacio alrededor del TV como se muestra en la ilustración.

### Instalado con un soporte



Deje como mínimo este espacio alrededor del TV.

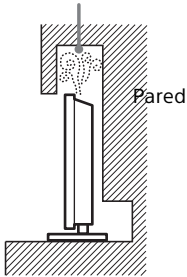
### Instalado en la pared



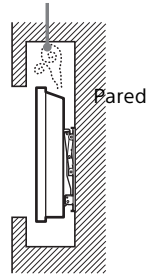
Deje como mínimo este espacio alrededor del TV.

No instale nunca el TV de este modo:

Se impide la circulación del aire.



Se impide la circulación del aire.



### Nota

- La ventilación insuficiente puede provocar el sobrecalentamiento del TV y dañarlo o producir un incendio.

## Solución de problemas

Con el fin de mantener el software de su TV actualizado, es necesario descargar la información de software más reciente a través del sistema de transmisión digital o de Internet y actualizarlo. Seleccione [Actualizar ahora] para iniciar la actualización de software. El LED de iluminación parpadea de color blanco durante la actualización de software. No desconecte el cable de alimentación de ca durante la actualización de software. Si lo hace, es posible que la actualización no se complete y esto puede causar una falla en el funcionamiento del software. Las actualizaciones de software pueden tomar hasta 30 minutos. Si no desea que el software se actualice de forma automática, pulse **HOME** y seleccione [Ayuda] → [Actualización de software del sistema] → [Descarga de software automática] → [No].

Cuando enchufe el TV, es posible que el TV no pueda encenderse por un momento, incluso si presiona el botón de encendido en el control remoto o en el TV, debido a que lleva tiempo inicializar el sistema. Espere alrededor de un minuto y repita la operación. Cuando enciende presionando el botón de encendido en el control remoto o en el TV, toma cierto tiempo para que se encienda el LED de iluminación y para que el control remoto entre en funcionamiento.

**Cuando el LED de iluminación está parpadeando en rojo, cuente cuántas veces parpadea (el intervalo de tiempo es tres segundos).**

Si el LED de iluminación parpadea en color rojo, reinicie el TV. Para hacer esto, desconecte el cable de alimentación de CA durante dos minutos y luego vuelva a encender el TV.

Si el problema persiste, póngase en contacto con el Centro de asistencia de Sony (información suministrada en la portada) para proporcionar el número de veces que el LED de iluminación parpadea en rojo (el intervalo de tiempo es tres segundos). Desconecte el cable de alimentación de ca y póngase en contacto con el Centro de servicios de Sony.

**Cuando el LED de iluminación no esté parpadeando, verifique los elementos de la manera siguiente.**

También puede consultar [Diagnóstico] en la Guía de ayuda o realice un autodiagnóstico seleccionando [Ayuda] → [Auto diagnóstico]. Si el problema persiste, póngase en contacto con el Centro de asistencia de Sony (información suministrada en la portada).

### Problemas y soluciones

**No hay imagen ni sonido (pantalla en negro).**

- Verifique la conexión del cable o la antena.
- Conecte el TV a la fuente de alimentación de ca y presione **POWER** en el TV o **POWER** en el control remoto.

**Algunos programas no se pueden sintonizar.**

- Verifique la conexión del cable o la antena.

**El control remoto no funciona.**

- Reemplace las baterías.

**Se olvidó la contraseña de [Control parental].**

- Ingrese 4357 para el código de PIN. (El código PIN 4357 siempre es aceptado.)

**El TV y sus áreas circundantes suelen calentarse.**

- Cuando el TV se utiliza durante un período de tiempo prolongado, es posible que el TV y el área circundante se sientan calientes al tocarlos. Esto no implica un mal funcionamiento del TV.

**Cómo restablecer el TV a los ajustes de fábrica**

- Encienda el TV. Puede restablecer el TV a los ajustes de fábrica pulsando **HOME**, luego seleccione [Configuración] → [Almacenamiento y restablecimiento] → [Restablecer config. de fábrica]. **ADVERTENCIA:** El restablecimiento borrará todos sus ajustes personalizados incluyendo el ajuste de [Control parental].



- Para propósitos de seguridad, asegúrese de borrar toda la información personal y de cuentas antes de desechar, vender o entregar su TV a otra persona mediante: la desvinculación/anulación del registro, desconexión de la sesión y desactivación de todos los servicios de red así como también el restablecimiento del modo de fábrica del TV.

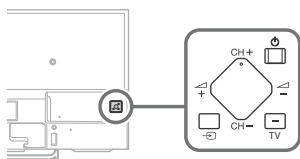
### Audio o video congelado, una pantalla en blanco o el TV no responde a los botones del TV o del control remoto.

- Realice un simple restablecimiento del TV desenchufando el cable de alimentación de ca durante dos minutos, luego enchúfelo nuevamente.

### Los botones , CH+/-, +/-, y TV no se pueden ubicar en el TV.

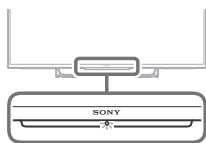
- Consulte la siguiente ilustración para la ubicación de los botones en el TV.

#### Parte posterior del TV



### La iluminación LED está encendida.


- Si usted no desea que se encienda la iluminación LED, puede desactivarla. Presione **HOME**, luego seleccione [Configuración] → [LED de iluminación] → [No].



### No se puede conectar a un ruteador inalámbrico por WPS (Wi-Fi Protected Setup).

- Si utiliza seguridad WEP, seleccione [Fácil] → [Wi-Fi] → [Conectar por lista de exploración]. Luego, seleccione el nombre de la red (SSID) que quiere conectar.

### No puede encontrar el nombre de la red requerida en la configuración de la red.

- Seleccione [[Entrada manual]] y pulse  para ingresar el nombre de la red.

## Especificaciones

### Sistema

#### Sistema de TV

Analógico: NTSC 3.58 / PAL-M / PAL-N  
Digital: SBTVD

#### Cobertura de canales

Analógico: UHF/VHF/Cable, según su selección de país/área.

Digital: UHF/VHF/Cable, según su selección de país/área.

#### Sistema del panel

Panel LCD (pantalla de cristal líquido), luz de fondo LED

#### Salida de bocinas

10 W + 10 W

#### Tecnología inalámbrica

Protocolo IEEE802.11a/b/g/n  
Bluetooth versión 4.1

### Tomas de entrada/salida

#### ANTENNA/CABLE (Antena/Cable)

Terminal externa de 75 ohms para entrada de señal de radiofrecuencia

#### / VIDEO IN 1 (Entrada de video 1)

Entrada de video/audio (minitoma)

#### / COMPONENT IN (Entrada de componente)

YPbPr (video componente): 1 080p (50, 60 Hz), 1 080i (50, 60 Hz), 720p (50, 60 Hz), 576p, 576i, 480p, 480i

Entrada de audio (enchufe de sonido tipo clavija)

#### VIDEO IN 2 (Entrada de video 2)

Entrada de video (contacto común de componente)

#### HDMI IN 1/2/3/4 (Entrada HDMI 1/2/3/4)

##### Video (2D):

1 080p (30, 50, 60 Hz), 1 080/24p, 1 080i (50, 60 Hz), 720p (30, 50, 60 Hz), 720/24p, 576p, 576i, 480p, 480i, Formatos de PC

##### Video (3D):

Estructuración de imágenes: 1 080p (30 Hz), 1 080/24p, 1 080i (50, 60 Hz), 720p (30, 50, 60 Hz), 720/24p  
Una al lado de otra: 1 080p (50, 60 Hz), 1 080/24p, 1 080i (50, 60 Hz), 720p (50, 60 Hz)

Una arriba de otra: 1 080p (30, 50, 60 Hz), 1 080/24p, 1 080i (50, 60 Hz), 720p (50, 60 Hz)

Audio: PCM lineal de 5,1 canales: 32, 44,1, 48, 88,2, 96, 176,4 y 192 kHz, 16, 20 y 24 bits, Dolby Digital y DTS  
ARC (sólo HDMI IN 4)

MHL (común con HDMI IN 1)

Video (2D):

1 080p (30 Hz), 1 080/24p, 1 080i (50, 60 Hz), 720p (30, 50, 60 Hz), 720/24p, 576p, 576i, 480p, 480i

Video (3D):

Una arriba de otra: 1 080/24p, 1 080i (50, 60 Hz), 720p (50, 60 Hz)  
Over-Under: 1 080p (30 Hz), 1 080/24p, 1 080i (50, 60 Hz), 720p (50, 60 Hz)

Audio: PCM lineal de 5,1 canales: 32, 44,1, 48, 88,2, 96, 176,4 y 192 kHz, 16, 20 y 24 bits, Dolby Digital y DTS

⊖ DIGITAL AUDIO OUT (OPTICAL)

Toma óptica digital (PCM lineal de dos canales, Dolby Digital, DTS)

AUDIO OUT (Salida de audio) ⊖ /

⊖ (minitoma estéreo)

Salida de audio, Enchufe del auricular, Subwoofer

ψ1, ψ2

Puerto USB (Consulte la Guía de ayuda para conocer los formatos compatibles.)

LAN

Conector 10BASE-T/100BASE-TX

(La velocidad de la conexión podría variar en función del entorno de red. No se garantizan la tasa de comunicación ni la calidad de comunicación 10BASE-T/100BASE-TX para este TV.)

Red doméstica

Consulte la Guía de ayuda para conocer los formatos compatibles.

⊖ DC IN 19.5 V

Entrada Fuente De Alimentación

## Otros

Fuente De Alimentación

ACDP-120E03

Accesorios opcionales

Control remoto con panel táctil:

RMF-TX100U

Cable MHL: DLC-MC10, DLC-MC20, DLC-MC30

Anteojos 3D activos: TDG-BT500A



Temperatura de funcionamiento

0 °C – 40 °C

## Alimentación y otras especificaciones

Requisitos de alimentación

cc 19,5 V 6,2 A (con fuente de alimentación)

Datos de alimentación de la fuente de alimentación ca/cc\*\*

Entrada: ca 100 V - 240 V 50/60 Hz 1,4 A

Salida: cc 19,5 V 6,2 A

Consumo de potencia

En uso

KDL-55W805C: 104 W

KDL-50W805C: 94 W

En espera\*

Menos de 0,50 W

Tamaño de pantalla (medido diagonalmente) (Aprox.)

KDL-55W805C: 138,8 cm / 54,6 pulgadas (Clase 55)

KDL-50W805C: 125,7 cm / 49,5 pulgadas (Clase 50)

Resolución del monitor

1 920 puntos (horizontal) × 1 080 líneas (vertical)

\* El consumo energético en modo de espera aumentará cuando su TV esté conectado a la red.

\*\* Refiérase al Fuente de Alimentación suministrado.

## Dimensiones (Aprox.)

Con soporte

KDL-55W805C: 1 230 × 753 × 210 mm

KDL-50W805C: 1 116 × 691 × 191 mm

Sin soporte

KDL-55W805C: 1 230 × 715 × 61 mm

KDL-50W805C: 1 116 × 654 × 59 mm

Patrón de orificios de montaje mural  
400 × 300 mm

Tamaño de tornillos de montaje mural  
(mm)

M6 para soporte de montaje mural (no suministrado)

(longitud: consulte el diagrama en la página 29.)

M8 para soporte de sobremesa como soporte de montaje mural (suministrado)

(longitud: consulte el diagrama en la página 23.)

### **Peso (Aprox.)**

Con soporte

KDL-55W805C: 18,0 kg

KDL-50W805C: 14,6 kg

Sin soporte


KDL-55W805C: 17,0 kg

KDL-50W805C: 13,7 kg

### **Nota**

- La disponibilidad de los accesorios opcionales dependerá de los países, regiones, modelo del TV y de las existencias.
- El diseño y las especificaciones están sujetos a cambios sin previo aviso.
- Este aparato de TV incorpora MHL 2.

### **Información de licencias**

- Los términos HDMI, el logotipo de HDMI y High-Definition Multimedia Interface son marcas comerciales o marcas comerciales registradas de HDMI Licensing, LLC. en EE. UU. y en otros países.
- Fabricado con la autorización de Dolby Laboratories.  
Dolby, Dolby Audio y el símbolo de la doble D son marcas comerciales de Dolby Laboratories.
- "BRAVIA" y BRAVIA, S-Force, Motionflow, BRAVIA Sync, y  son marcas comerciales o marcas registradas de Sony Corporation.
- Gracenote, Gracenote eyeQ, Gracenote VideoID, Gracenote Video Explore, el logo y logotipo de Gracenote y el logo "Powered by Gracenote" son marcas comerciales registradas o marcas comerciales de Gracenote en EE. UU. y en otros países.
- Java y las marcas comerciales y los logotipos basados en Java son marcas comerciales o marcas comerciales registradas de Oracle y sus filiales. Los otros nombres pueden ser marcas comerciales de sus respectivos propietarios.
- ASTRO TV es un software desarrollado por TOTVS S/A que implementa la norma de interactividad del Sistema Brasileño de TV Digital "Ginga" NBR-15606.
- GINGA® es una marca comercial registrada de PUC-Rio/UFPB
- NCL® es una marca comercial registrada de PUC-Rio
- Dispositivos SDK Opera® creados por Opera Software ASA. Derechos de autor 1995-2015 Opera Software ASA. Todos los derechos reservados.
- Wi-Fi, Wi-Fi Direct, Miracast, Wi-Fi Protected Setup y el logo de Wi-Fi CERTIFIED son marcas comerciales o marcas comerciales registradas de Wi-Fi Alliance.
- MHL, Mobile High-Definition Link y el logo MHL son marcas comerciales o marcas comerciales registradas de MHL Licensing, LLC.
- Para información sobre las patentes de DTS, visite en el sitio <http://patents.dts.com>. Fabricado bajo licencia de DTS, Inc. DTS, el símbolo, y DTS y el símbolo juntos son marcas comerciales registradas, y DTS Digital Surround es una marca comercial de DTS, Inc. © DTS, Inc. Todos los derechos reservados.
- Diseñado con UEI Technology™ bajo licencia de Universal Electronics Inc. Portions © UEI 2000-2014
- La marca denominativa y los logos Bluetooth® son marcas comerciales propiedad de Bluetooth SIG, Inc. y cualquier uso de dichas marcas por Sony Corporation es bajo licencia. Las otras marcas comerciales y nombres de marca pertenecen a sus respectivos propietarios.
- TUXERA es una marca registrada de Tuxera Inc. en los EE.UU. y en otros países.









## Para su conveniencia

<b>Registro en línea:</b>	Registre su televisor en: <a href="http://esupport.sony.com/LA/perl/registration.pl">http://esupport.sony.com/LA/perl/registration.pl</a>
<b>Actualizaciones de Software:</b>	Su televisor puede recibir actualizaciones de software. Si desea conocer la información más reciente sobre actualizaciones de software para su televisor, visite: <a href="http://esupport.sony.com/LA/">http://esupport.sony.com/LA/</a> NOTA: Si el TV está conectado a Internet, puede buscar actualizaciones de software seleccionando [Ayuda], [Actualización de software del sistema] y luego [Verificar si hay una actualización de software].

