

**SONY**

Television  
Téléviseur  
Televisor digital a  
color con pantalla de  
cristal líquido

# Startup Guide

Startup Guide	US
Manuel de démarrage	FR
Guía de inicio	ES

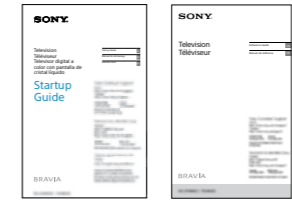
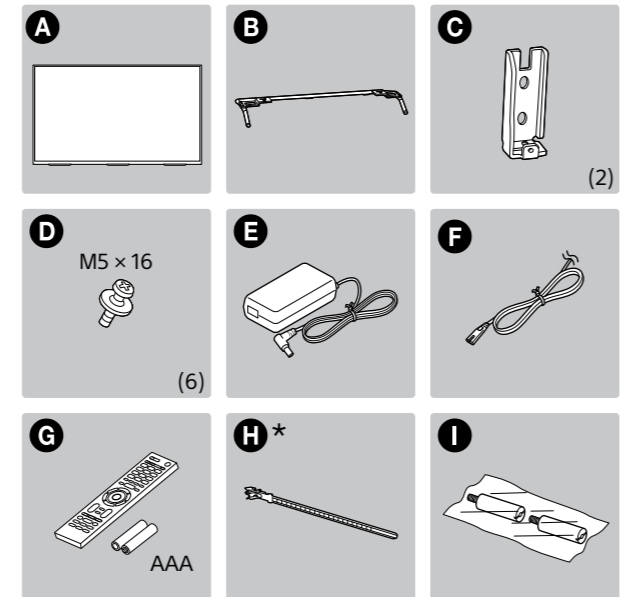
**Sony Customer Support**  
 U.S.A.:  
<http://www.sony.com/tvsupport>  
 Canada:  
<http://www.sony.ca/support>  
 United States: 1.800.222.SONY  
 Canada: 1.877.899.SONY  
 Please Do Not Return  
 the Product to the Store

**Service à la clientèle Sony**  
 Canada :  
<http://support.sony.ca/fr>  
 États-Unis :  
<http://www.sony.com/tvsupport>

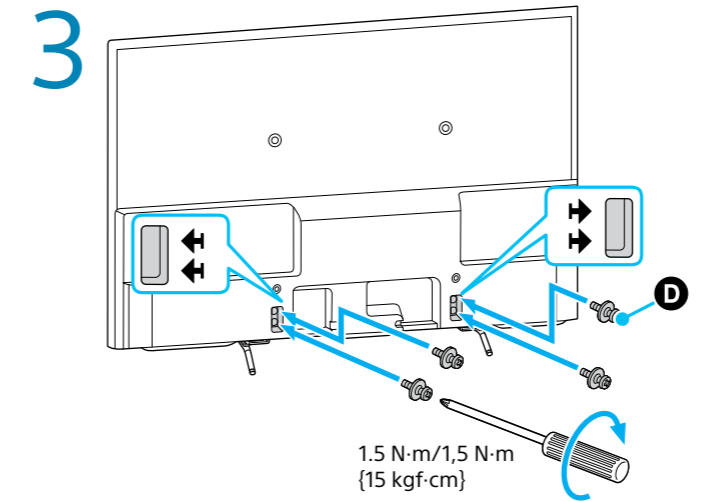
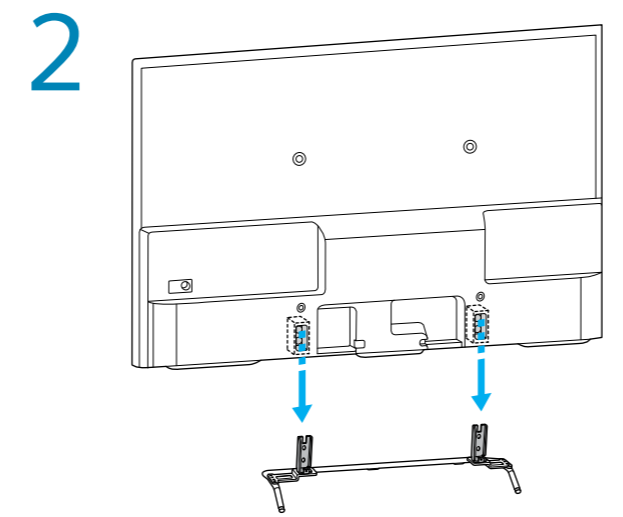
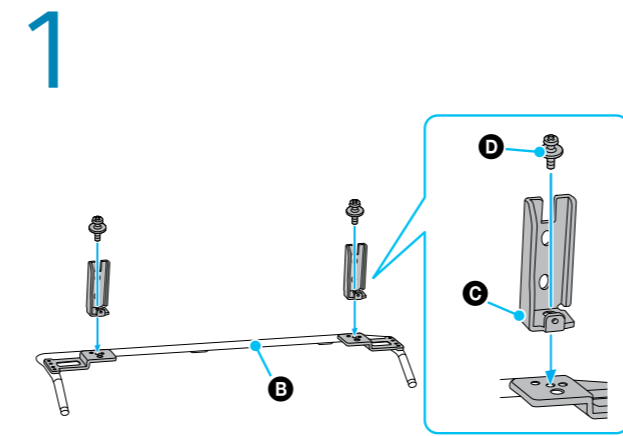
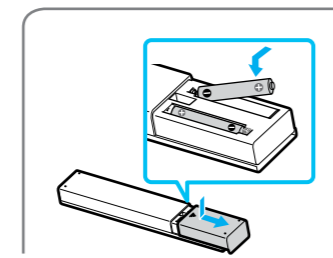
Canada: 1.877.899.SONY  
 États-Unis: 1.800.222.SONY  
 Ne retournez pas le produit au magasin

**Centro de Asistencia de Sony**  
<http://esupport.sony.com/ES/LA/>

Llame al número telefónico que aparece en su póliza de garantía.  
 Por favor no devuelva el producto a la tienda donde adquirió el producto.



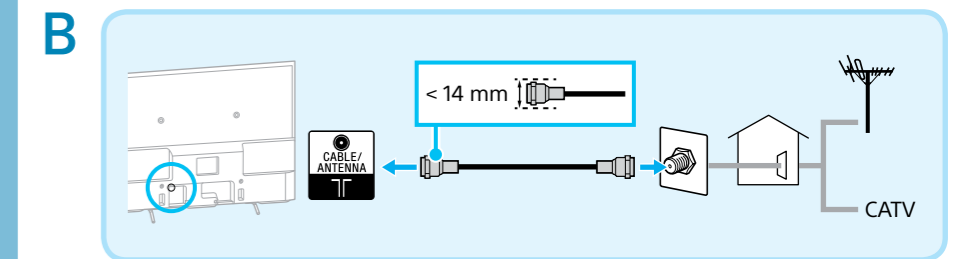
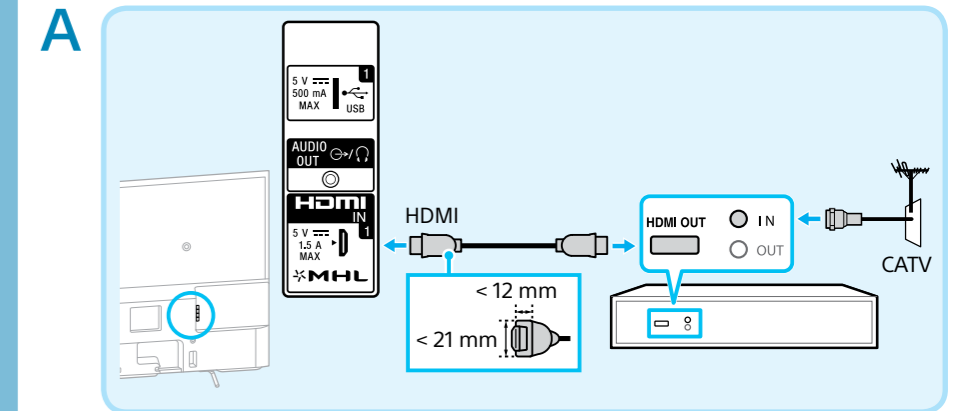
- \* Only on limited region/country/TV model.
- \* Uniquement dans certains pays ou certaines régions/sur certains modèles de téléviseurs.
- \* Solamente en limitadas regiones / países / modelos de TV.



Refer to "Safety Information" in the Reference Guide before transporting the TV.

Reportez-vous aux « Consignes de sécurité » du Manuel de référence avant de transporter le téléviseur.

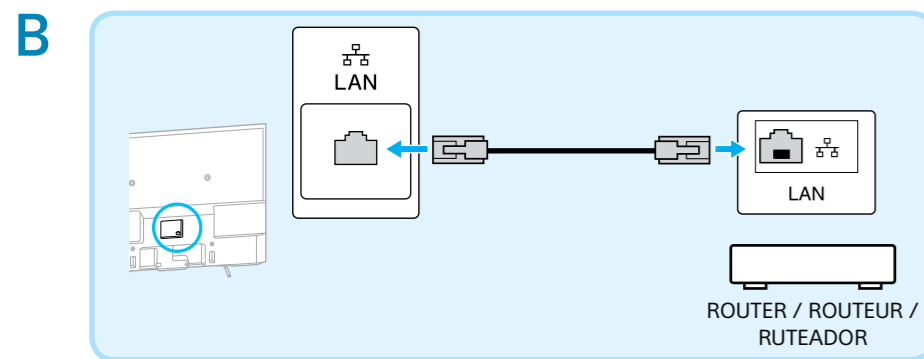
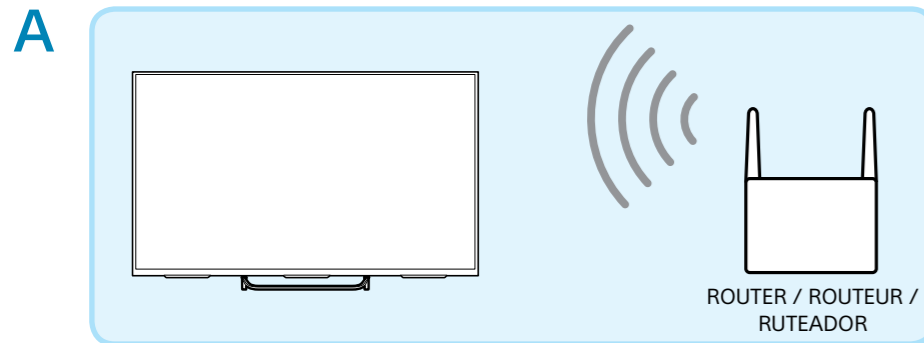
Consulte "Información sobre seguridad" en la Guía de referencia antes de transportar el TV.



**Connections** Refer to "Connecting the TV" in the Reference Guide for additional connection information.

**Conexiones** Consulte la "Conexión de TV" en la Guía de Referencia para obtener más información sobre la conexión.

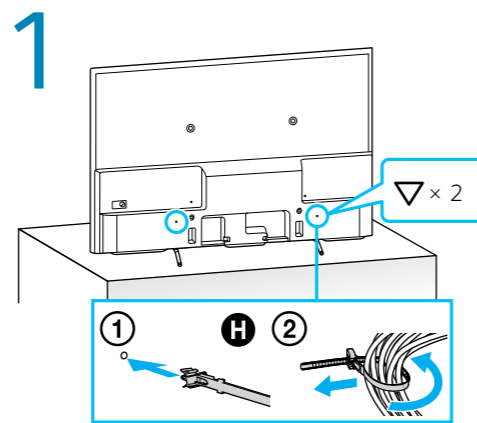
**Raccordements** Reportez-vous à « Raccorder le téléviseur » dans le Manuel de référence pour des informations de raccordement supplémentaires.



**Internet** connection wireless (A), wired (use category 7 LAN cable) (B). Refer to the manual supplied with the router for the router's settings.

**Connexion** Internet sans fil (A), câblée (utilisez un câble LAN de catégorie 7) (B). Consultez le manuel fourni avec le routeur concernant les réglages du routeur.

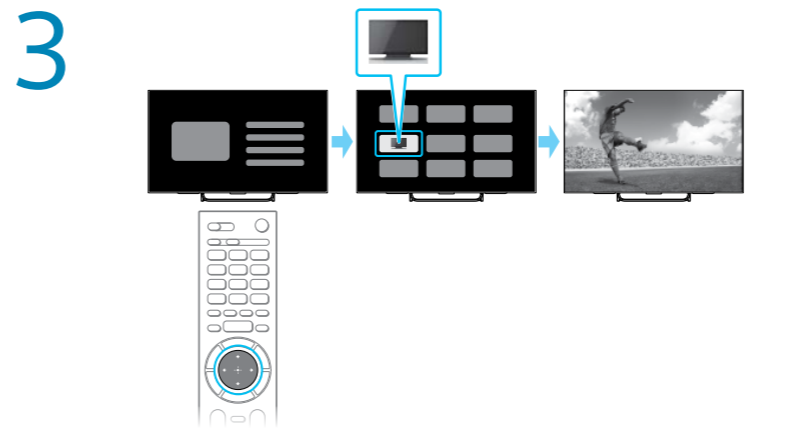
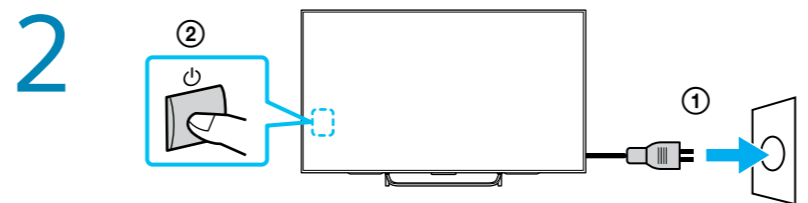
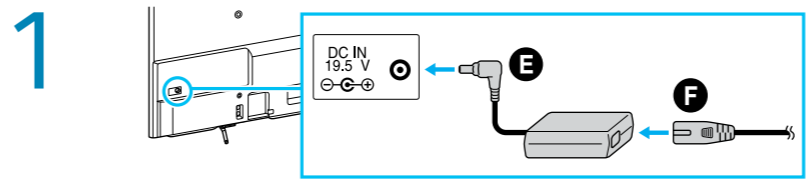
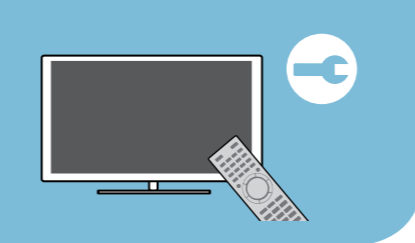
**Internet** conexión inalámbrica (A), cableada (utilice un cable LAN de categoría 7) (B). Consulte el manual suministrado con el ruteador en la configuración del ruteador.



**Installation** Do not bundle the AC power cord together with other cables.

**Installation** Ne regroupez pas le cordon d'alimentation secteur avec d'autres câbles.

**Instalación** No una el cable de alimentación de CA con otros cables.



**Turn** on the TV and perform the initial setup.

**Allumez** le téléviseur et effectuez la configuration initiale.

**Encienda** el TV y lleve a cabo la instalación inicial.

[http://rd1.sony.net/help/tv/cusltn1/h\\_us/](http://rd1.sony.net/help/tv/cusltn1/h_us/)

**Help Guide** : Information on how to use the TV's features. Available on both the TV and the Web.

**Manuel d'aide** : Informations sur l'utilisation des fonctions du téléviseur. Disponible sur le téléviseur et le Web.

**Guía de ayuda**: Información acerca de cómo usar las funciones del TV. Disponible tanto en el TV como en la Web.

[http://rd1.sony.net/help/tv/cusltn2/h\\_us/](http://rd1.sony.net/help/tv/cusltn2/h_us/)

**Android TV Setup Guide**: Available on the Web.

**Guide de configuration de télévision Android** : Disponible sur le Web.

**Guía de Instalación de TV de Android**: Disponible en la Web.