

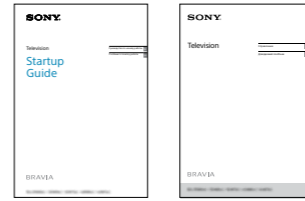
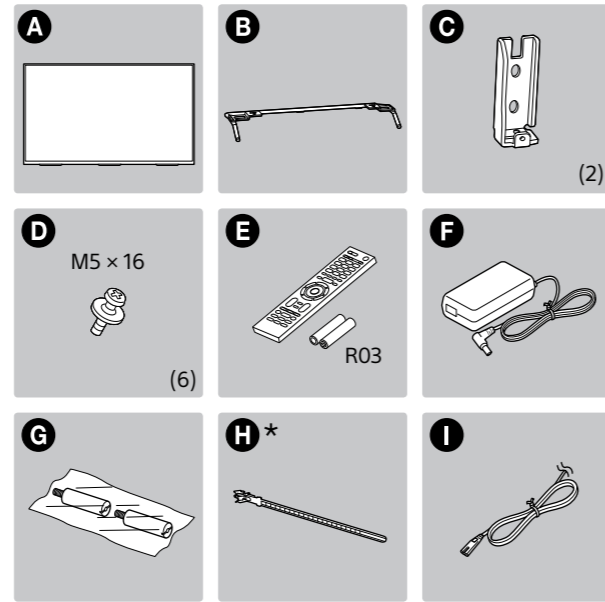
SONY®

Television

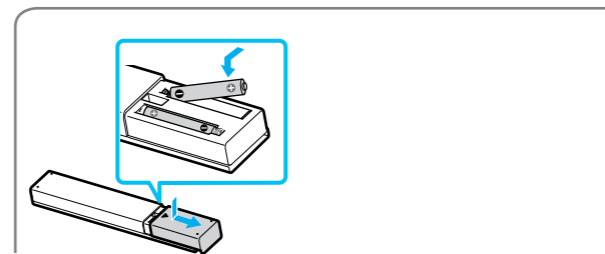
Startup Guide

Руководство по началу работы RU

Посібник із початку роботи UA



* Только в определенных регионах/странах/моделях телевизора.
* Не в усіх країнах і регіонах та не в усіх моделях телевізорів.



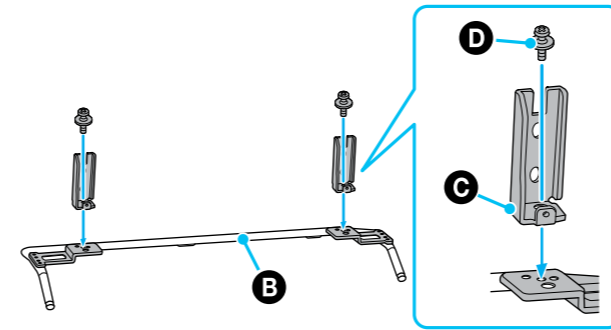
Название продукта:
Телевизор

Назва виробу: Телевізор

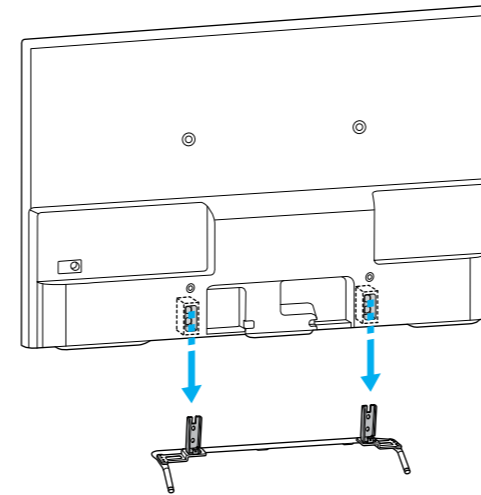
BRAVIA

KDL-55W80xC / 50W80xC / 50W75xC / 43W80xC / 43W75xC

1

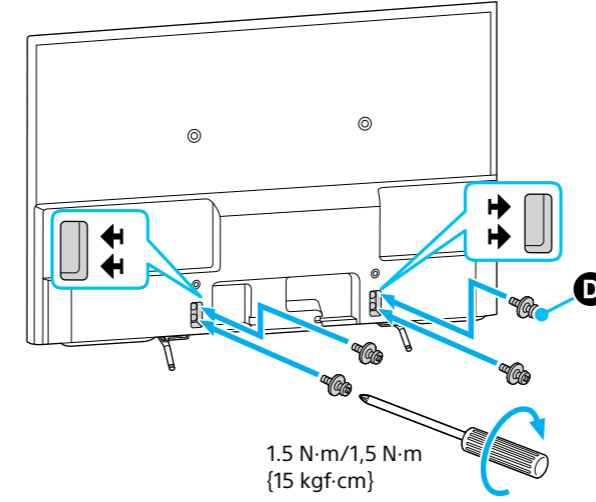


2



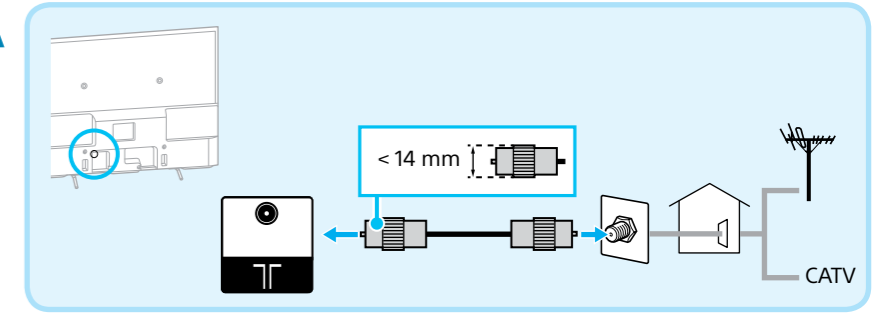
Перед транспортировкой телевизора см. раздел "Сведения по безопасности" в документе "Справочное руководство".

3

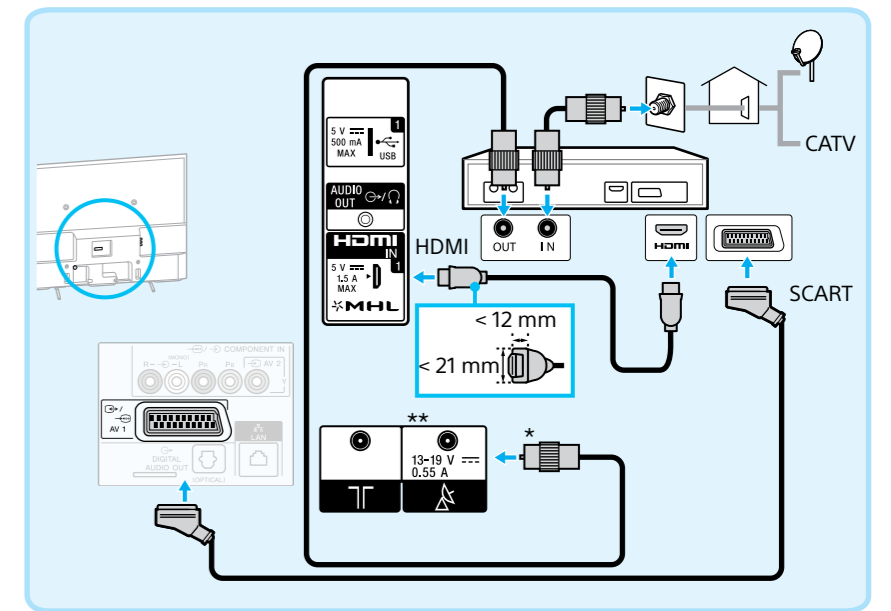


Перед транспортируванням телевізора ознайомтеся з інформацією в Довіднику, розділ «Інформація щодо безпечної експлуатації».

A



B



Подключения: для антенны или кабеля (А), при наличии кабельной/спутниковой приставки (В). Выберите подключение HDMI или SCART.

* Приставку с функцией записи подключите ТТ для приема кабельного вещания и к А для приема спутникового вещания дополнительно.

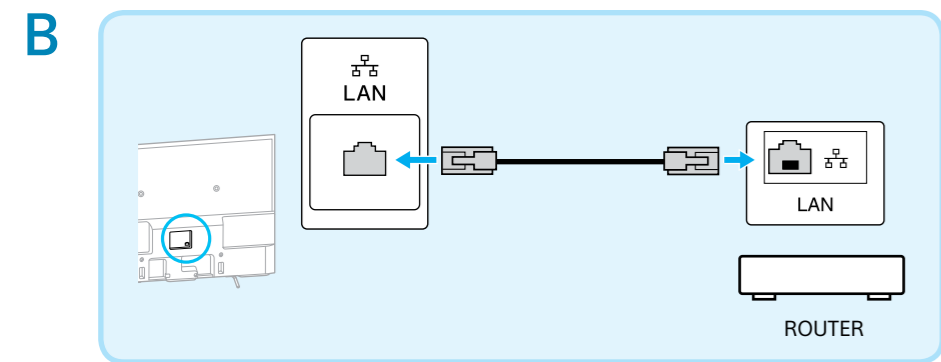
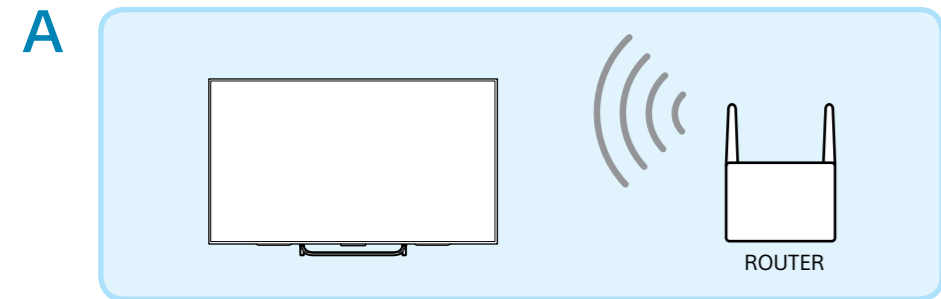
** Возможность подключения спутниковой антенны зависит от телевизора.

Підключення для ефірної чи кабельної антени (А), з кабельним/спутниковим декодером (В). Виберіть підключення HDMI або SCART.

* Декодер із функцією записування: підключіть до гнізда ТТ для кабельного телебачення і додатково до гнізда А для спутникового телебачення.

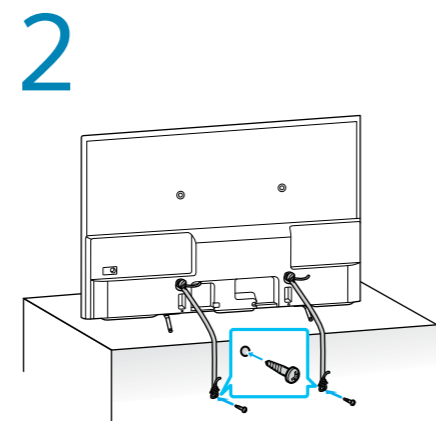
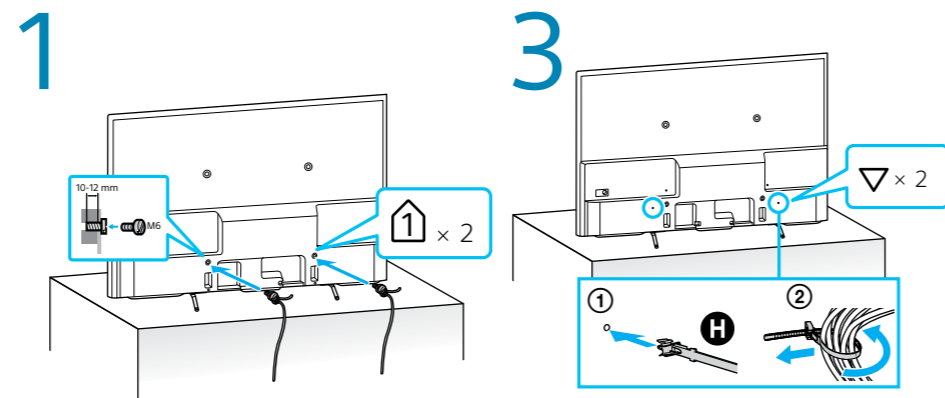
** Наявність спутникової антени залежить від моделі телевізора.





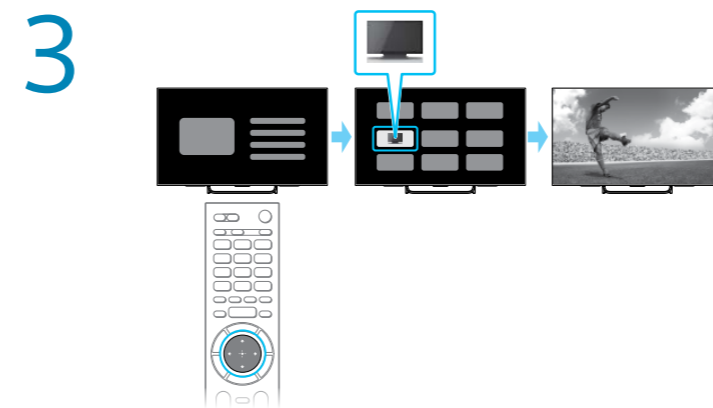
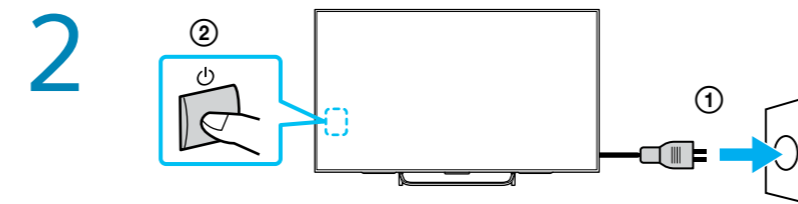
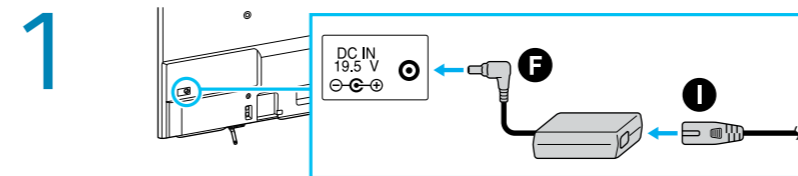
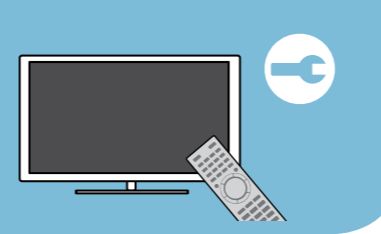
Підключення к Интернету проводное (используйте сетевой кабель категории 7) (A), беспроводное (B). Для получения информации о настройках маршрутизатора см. руководство, прилагаемое к маршрутизатору.

Підключення до Интернету дротове (використовуйте кабель LAN категорії 7) (A), бездротове (B). Параметри маршрутизатора шукайте в посібнику з експлуатації, що додається.



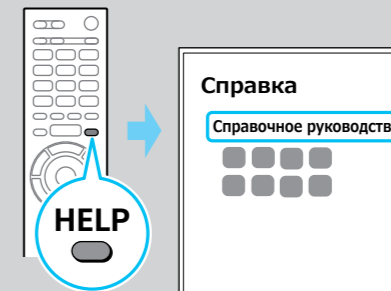
Установка Не прокладывайте кабель питания вместе с другими кабелями.

Встановлення Не кладіть кабель живлення з іншими кабелями.



Включите телевизор и выполните первоначальную настройку.

Увімкніть телевизор і виконайте початкове налаштування.



http://rd1.sony.net/help/tv/caep1/h_eu/

Справочное руководство : информация об использовании функций телевизора. Доступно как на телевизоре, так и в Интернете.

Довідка : інформація про використання функцій телевізора. Доступна в телевізорі та в Інтернеті.



http://rd1.sony.net/help/tv/caep2/h_eu/

Руководство по настройке Android TV: Доступно в Интернете.

Посібник із налаштування телевізора Android: Доступно в Інтернеті.