

Personal Audio System

Bedienungsanleitung



©2014 Sony Corporation Printed in China <https://www.sony.net/>

ZS-PS50

WARNUNG

Um die Gefahr eines Brands oder elektrischen Schlags zu reduzieren, darf dieses Gerät weder Regen noch Feuchtigkeit ausgesetzt werden.

Um die Brandgefahr zu reduzieren, decken Sie die Ventilationsöffnung des Gerätes nicht mit Zeitungen, Tischdecken, Vorhängen usw. ab. Setzen Sie das Gerät keinen offenen Flammen (z. B. brennende Kerzen) aus.

Um die Brand- oder Stromschlaggefahr zu reduzieren, setzen Sie dieses Gerät keinem Tropf- oder Spritzwasser aus, und stellen Sie keine mit Flüssigkeiten gefüllten Gegenstände, wie z. B. Vasen, auf das Gerät.

Da der Netzstecker verwendet wird, um das Gerät vom Stromnetz zu trennen, schließen Sie das Gerät an eine leicht zugängliche Netzsteckdose an. Falls sie eine Unregelmäßigkeit im Gerät feststellen, ziehen Sie den Netzstecker sofort von der Netzsteckdose ab.

Das Gerät bleibt auch in ausgeschaltetem Zustand mit dem Stromnetz verbunden, solange das Netzkabel mit der Netzsteckdose verbunden ist.

Stellen Sie das Gerät nicht in einem engen Raum, wie z. B. einem Bücherregal oder Einbauschrank auf. Übermäßiger Schalldruck von Ohrhörern und Kopfhörern kann Hörverlust verursachen.

Setzen Sie installierte Batterien bzw. Akkus nicht über längere Zeit übermäßiger Hitze, wie z. B. direktem Sonnenlicht, Feuer o. Ä., aus. Das Typenschild befindet sich an der Unterseite.

VORSICHT

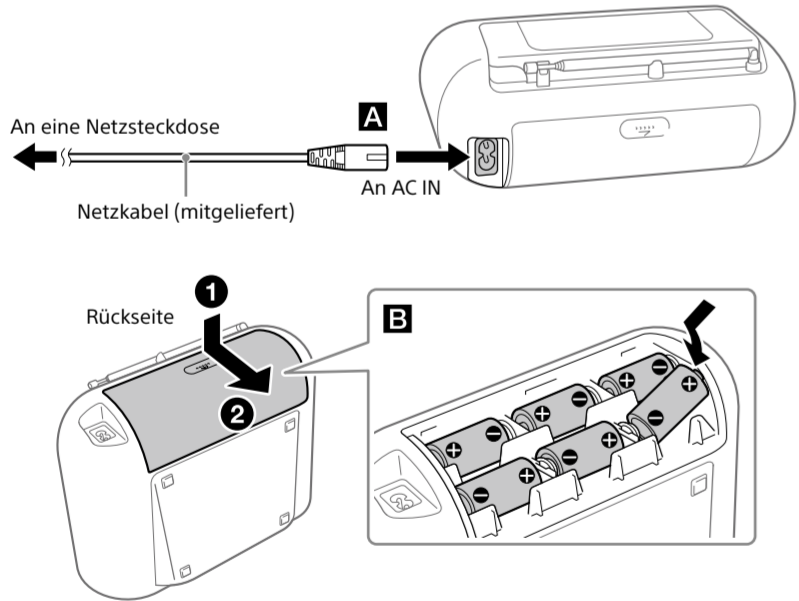


GEFAHR EINES ELEKTRISCHEN SCHLAGS. NICHT ÖFFNEN.

Wird die Batterie durch einen falschen Typ ersetzt, besteht Explosionsgefahr.

Stromquellen

Schließen Sie das Netzkabel **A** an, oder legen Sie sechs R14-Batterien (Größe C) (nicht mitgeliefert) in das Batteriefach **B** ein.



Hinweise

- Fällt die Batterieleistung bei Batteriebetrieb des Radios auf ein bestimmtes Niveau ab, wird die Anzeige OPR/BATT **15** schwächer, oder das Radio schaltet sich u. U. während der Wiedergabe aus. Ersetzen Sie in diesem Fall alle Batterien durch neue. Selbst nach der Abschwächung der Anzeige OPR/BATT **15** können Sie die Radiofunktion eine Zeitlang weiter benutzen, aber der CD-Player kann nicht benutzt werden. Bevor Sie die Batterien auswechseln, sollten Sie eine eventuell eingelegte CD herausnehmen und jegliche USB-Geräte oder optionale Komponenten von der Anlage trennen.
- Um die Anlage mit Batterien zu betreiben, ziehen Sie das Netzkabel von Anlage und Netzsteckdose ab.
- Bei angeschlossenem Netzkabel erscheint „STANDBY“ im Bereitschaftsmodus auf dem Display.

So verwenden Sie die Energieverwaltungsfunktion (nur Europa-Modelle)

Diese Anlage verfügt über eine automatische Bereitschaftsfunktion. Diese Funktion bewirkt, dass die Anlage nach etwa 15 Minuten automatisch auf den Bereitschaftsmodus umschaltet, wenn keine Bedienung erfolgt oder kein Audiosignal ausgegeben wird. Um den Bereitschaftsmodus ein- oder auszuschalten, drücken Sie VOL – **4**, während Sie TUNE + **8** gedrückt halten. Jedes Mal, wenn Sie die Tasten drücken, blinkt „STANDBY“ für 2 Sekunden, und „ON“ oder „OFF“ erscheint auf dem Display.

Hinweise

- Der angezeigte Inhalt beginnt etwa 2 Minuten vor Aktivierung des Bereitschaftsmodus im Display zu blinken.
- Die automatische Bereitschaftsfunktion ist nicht mit der FM/AM-Funktion verfügbar.

Für Kunden in Europa

Hinweis für Kunden: Die folgenden Informationen treffen nur für Geräte zu, die in Ländern verkauft werden, in denen EU-Direktiven gelten.

Dieses Produkt wurde von oder für die Sony Corporation hergestellt. EU Importeur: Sony Europe B.V. Anfragen an den Importeur oder zur Produktkonformität auf Grundlage der Gesetzgebung in Europa senden Sie bitte an den Bevollmächtigten Sony Belgium, bijkantoor van Sony Europe B.V., Da Vincilaan 7-D1, 1930 Zaventem, Belgien.

Hiermit erklärt Sony Corporation, dass diese Funkanlage der Richtlinie 2014/53/EU entspricht. Der vollständige Text der EU-Konformitätserklärung ist unter der folgenden Internetadresse verfügbar: <http://www.compliance.sony.de/>

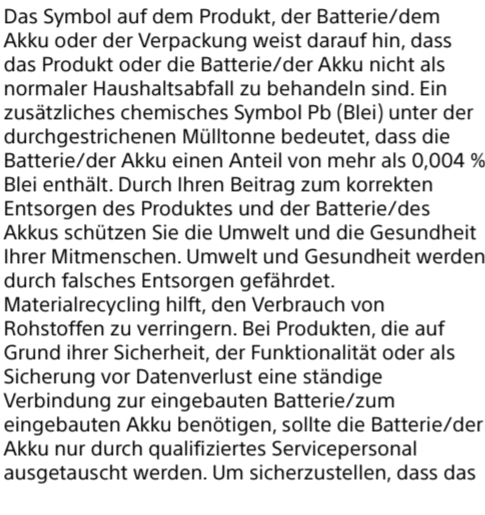


Die Gültigkeit des CE-Zeichens beschränkt sich ausschließlich auf die Länder, in denen es gesetzlich erforderlich ist, vor allem im EWR (Europäischer Wirtschaftsraum) und die Schweiz.



Entsorgung von gebrauchten Batterien und Akkus und gebrauchten elektrischen und elektronischen Geräten (anzuwenden in den Ländern der Europäischen Union und in anderen Ländern mit einem separaten Sammelsystem für diese Produkte)

Das Symbol auf dem Produkt, der Batterie/dem Akku oder der Verpackung weist darauf hin, dass das Produkt oder die Batterie/der Akku nicht als normaler Haushaltsabfall zu behandeln sind. Ein zusätzliches chemisches Symbol Pb (Blei) unter der durchgestrichenen Mülltonne bedeutet, dass die Batterie/der Akku einen Anteil von mehr als 0,004 % Blei enthält. Durch Ihren Beitrag zum korrekten Entsorgen des Produktes und der Batterie/des Akkus schützen Sie die Umwelt und die Gesundheit Ihrer Mitmenschen. Umwelt und Gesundheit werden durch falsches Entsorgen gefährdet. Materialrecycling hilft, den Verbrauch von Rohstoffen zu verringern. Bei Produkten, die auf Grund ihrer Sicherheit, der Funktionalität oder als Sicherung vor Datenverlust eine ständige Verbindung zur eingebauten Batterie/zum eingebauten Akku benötigen, sollte die Batterie/der Akku nur durch qualifiziertes Servicepersonal ausgetauscht werden. Um sicherzustellen, dass das

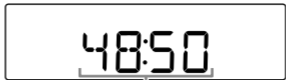


Produkt und die Batterie/der Akku korrekt entsorgt werden, geben Sie das Produkt zwecks Entsorgung an einer geeigneten Annahmestelle für das Recycling von elektrischen und elektronischen Geräten ab. Für alle anderen Batterien/Akkus entnehmen Sie die Batterie/den Akku bitte entsprechend dem Kapitel über die sichere Entfernung der Batterie/des Akkus. Geben Sie die Batterie/den Akku an einer geeigneten Annahmestelle für das Recycling von Batterien/Akkus ab. Weitere Informationen über das Recycling dieses Produkts oder der Batterie/des Akkus erhalten Sie von Ihrer Gemeinde, den kommunalen Entsorgungsbetrieben oder dem Geschäft, in dem Sie das Produkt gekauft haben. Hinweis für Lithiumbatterien: Bitte geben Sie nur entladene Batterien an den Sammelstellen ab. Wegen Kurzschlussgefahr überkleben Sie bitte die Pole der Batterie mit Klebstreifen. Sie erkennen Lithiumbatterien an den Abkürzungen Li oder CR.

Audio-CD (Die Gesamtzahl von Tracks und die Gesamtspielzeit erscheinen der Reihe nach.)



Gesamtzahl der Tracks



Gesamtspielzeit

MP3/WMA-Disc



Gesamtzahl von Ordnern*1

Gesamtzahl von Dateien

3 Drücken Sie **▶|| 12**, um die Wiedergabe zu starten.



Spielzeit*2,3

- *1 Falls MP3/WMA-Dateien nur im Hauptverzeichnis vorhanden sind, erscheint „001“ auf dem Display.
- *2 Beträgt die Spielzeit mehr als 100 Minuten, erscheint „-:--“ auf dem Display.
- *3 Durch Drücken von DISPLAY **6** wechselt der Wiedergabebildschirm zwischen Anzeige der Spielzeit, Anzeige des Funktionsnamens und Anzeige der aktuellen Tracknummer (oder Anzeige des aktuellen Ordners und der Dateinummer).

Sonstige Bedienungsvorgänge

Operation	Bedienung
Wiedergabe unterbrechen	Drücken Sie ▶ 12 . Um die Wiedergabe fortzusetzen, drücken Sie die Taste erneut.
Wiedergabe stoppen	Drücken Sie ■ 12 . Wenn Sie ▶ 12 nach dem Stoppen der Wiedergabe drücken, beginnt die Wiedergabe ab dem Punkt, an dem Sie die Wiedergabe gestoppt haben (Wiedergabefortsetzung).

Auswählen eines Ordners auf einer MP3/WMA-Disc

Auswählen eines Tracks/einer Datei

Punkt in einem Track/einer Datei aufsuchen

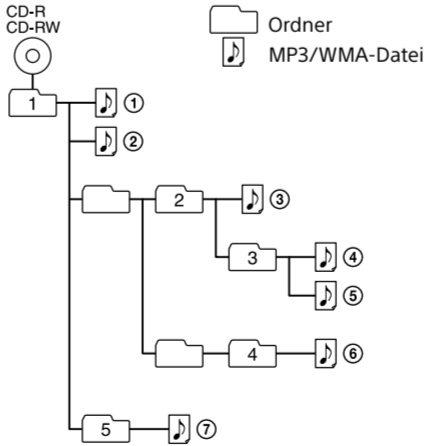
Tipp Um die Wiedergabefortsetzung aufzuheben, drücken Sie **■ 12**, während die CD gestoppt ist.

Hinweis Wiedergabefortsetzung wird in den folgenden Fällen aufgehoben:

- Wenn Sie das CD-Fach öffnen.
- Beim Ausschalten der Stromversorgung.

Beispiel der Ordnerstruktur und Wiedergabereihenfolge

Die Wiedergabereihenfolge der Ordner und Dateien ist wie folgt. Die Wiedergabereihenfolge kann jedoch, abhängig von der verwendeten Aufnahmehmethode, von der ursprünglichen Reihenfolge auf der Disc abweichen.



Drücken Sie **CD-RW** **1** **▶|| 12** **2** **▶|| 12** **3** **▶|| 12** **4** **▶|| 12** **5** **▶|| 12** **6** **▶|| 12** **7** **▶|| 12** **8** **▶|| 12** **9** **▶|| 12** **10** **▶|| 12** **11** **▶|| 12** **12** **▶|| 12** **13** **▶|| 12** **14** **▶|| 12** **15** **▶|| 12** **16** **▶|| 12** **17** **▶|| 12** **18** **▶|| 12** **19** **▶|| 12** **20** **▶|| 12** **21** **▶|| 12** **22** **▶|| 12** **23** **▶|| 12** **24** **▶|| 12** **25** **▶|| 12** **26** **▶|| 12** **27** **▶|| 12** **28** **▶|| 12** **29** **▶|| 12** **30** **▶|| 12** **31** **▶|| 12** **32** **▶|| 12** **33** **▶|| 12** **34** **▶|| 12** **35** **▶|| 12** **36** **▶|| 12** **37** **▶|| 12** **38** **▶|| 12** **39** **▶|| 12** **40** **▶|| 12** **41** **▶|| 12** **42** **▶|| 12** **43** **▶|| 12** **44** **▶|| 12** **45** **▶|| 12** **46** **▶|| 12** **47** **▶|| 12** **48** **▶|| 12** **49** **▶|| 12** **50** **▶|| 12** **51** **▶|| 12** **52** **▶|| 12** **53** **▶|| 12** **54** **▶|| 12** **55** **▶|| 12** **56** **▶|| 12** **57** **▶|| 12** **58** **▶|| 12** **59** **▶|| 12** **60** **▶|| 12** **61** **▶|| 12** **62** **▶|| 12** **63** **▶|| 12** **64** **▶|| 12** **65** **▶|| 12** **66** **▶|| 12** **67** **▶|| 12** **68** **▶|| 12** **69** **▶|| 12** **70** **▶|| 12** **71** **▶|| 12** **72** **▶|| 12** **73** **▶|| 12** **74** **▶|| 12** **75** **▶|| 12** **76** **▶|| 12** **77** **▶|| 12** **78** **▶|| 12** **79** **▶|| 12** **80** **▶|| 12** **81** **▶|| 12** **82** **▶|| 12** **83** **▶|| 12** **84** **▶|| 12** **85** **▶|| 12** **86** **▶|| 12** **87** **▶|| 12** **88** **▶|| 12** **89** **▶|| 12** **90** **▶|| 12** **91** **▶|| 12** **92** **▶|| 12** **93** **▶|| 12** **94** **▶|| 12** **95** **▶|| 12** **96** **▶|| 12** **97** **▶|| 12** **98** **▶|| 12** **99** **▶|| 12** **100** **▶|| 12** **101** **▶|| 12** **102** **▶|| 12** **103** **▶|| 12** **104** **▶|| 12** **105** **▶|| 12** **106** **▶|| 12** **107** **▶|| 12** **108** **▶|| 12** **109** **▶|| 12** **110** **▶|| 12** **111** **▶|| 12** **112** **▶|| 12** **113** **▶|| 12** **114** **▶|| 12** **115** **▶|| 12** **116** **▶|| 12** **117** **▶|| 12** **118** **▶|| 12** **119** **▶|| 12** **120** **▶|| 12** **121** **▶|| 12** **122** **▶|| 12** **123** **▶|| 12** **124** **▶|| 12** **125** **▶|| 12** **126** **▶|| 12** **127** **▶|| 12** **128** **▶|| 12** **129** **▶|| 12** **130** **▶|| 12** **131** **▶|| 12** **132** **▶|| 12** **133** **▶|| 12** **134** **▶|| 12** **135** **▶|| 12** **136** **▶|| 12** **137** **▶|| 12** **138** **▶|| 12** **139** **▶|| 12** **140** **▶|| 12** **141** **▶|| 12** **142** **▶|| 12** **143** **▶|| 12** **144** **▶|| 12** **145** **▶|| 12** **146** **▶|| 12** **147** **▶|| 12** **148** **▶|| 12** **149** **▶|| 12** **150** **▶|| 12** **151** **▶|| 12** **152** **▶|| 12** **153** **▶|| 12** **154** **▶|| 12** **155** **▶|| 12** **156** **▶|| 12** **157** **▶|| 12** **158** **▶|| 12** **159** **▶|| 12** **160** **▶|| 12** **161** **▶|| 12** **162** **▶|| 12** **163** **▶|| 12** **164** **▶|| 12** **165** **▶|| 12** **166** **▶|| 12** **167** **▶|| 12** **168** **▶|| 12** **169** **▶|| 12** **170** **▶|| 12** **171** **▶|| 12** **172** **▶|| 12** **173** **▶|| 12** **174** **▶|| 12** **175** **▶|| 12** **176** **▶|| 12** **177** **▶|| 12** **178** **▶|| 12** **179** **▶|| 12** **180** **▶|| 12** **181** **▶|| 12** **182** **▶|| 12** **183** **▶|| 12** **184** **▶|| 12** **185** **▶|| 12** **186** **▶|| 12** **187** **▶|| 12** **188** **▶|| 12** **189** **▶|| 12** **190** **▶|| 12** **191** **▶|| 12** **192** **▶|| 12** **193** **▶|| 12** **194** **▶|| 12** **195** **▶|| 12** **196** **▶|| 12** **197** **▶|| 12** **198** **▶|| 12** **199** **▶|| 12** **200** **▶|| 12** **201** **▶|| 12** **202** **▶|| 12** **203** **▶|| 12** **204** **▶|| 12** **205** **▶|| 12** **206** **▶|| 12** **207** **▶|| 12** **208** **▶|| 12** **209** **▶|| 12** **210** **▶|| 12** **211** **▶|| 12** **212** **▶|| 12** **213** **▶|| 12** **214** **▶|| 12** **215** **▶|| 12** **216** **▶|| 12** **217** **▶|| 12** **218** **▶|| 12** **219** **▶|| 12** **220** **▶|| 12** **221** **▶|| 12** **222** **▶|| 12** **223** **▶|| 12** **224** **▶|| 12** **225** **▶|| 12** **226** **▶|| 12** **227** **▶|| 12** **228** **▶|| 12** **229** **▶|| 12** **230** **▶|| 12** **231** **▶|| 12** **232** **▶|| 12** **233** **▶|| 12** **234** **▶|| 12** **235** **▶|| 12** **236** **▶|| 12** **237** **▶|| 12** **238** **▶|| 12** **239** **▶|| 12** **240** **▶|| 12** **241** **▶|| 12** **242** **▶|| 12** **243** **▶|| 12** **244** **▶|| 12** **245** **▶|| 12** **246** **▶|| 12** **247** **▶|| 12** **248** **▶|| 12** **249** **▶|| 12** **250** **▶|| 12** **251** **▶|| 12** **252** **▶|| 12** **253** **▶|| 12** **254** **▶|| 12** **255** **▶|| 12** **256** **▶|| 12** **257** **▶|| 12** **258** **▶|| 12** **259** **▶|| 12** **260** **▶|| 12** **261** **▶|| 12** **262** **▶|| 12** **263** **▶|| 12** **264** **▶|| 12** **265** **▶|| 12** **266** **▶|| 12** **267** **▶|| 12** **268** **▶|| 12** **269** **▶|| 12** **270** **▶|| 12** **271** **▶|| 12** **272** **▶|| 12** **273** **▶|| 12** **274** **▶|| 12** **275** **▶|| 12** **276** **▶|| 12** **277** **▶|| 12** **278** **▶|| 12** **279** **▶|| 12** **280** **▶|| 12** **281** **▶|| 12** **282** **▶|| 12** **283** **▶|| 12** **284** **▶|| 12** **285** **▶|| 12** **286** **▶|| 12** **287** **▶|| 12** **288** **▶|| 12** **289** **▶|| 12** **290** **▶|| 12** **291** **▶|| 12** **292** **▶|| 12** **293** **▶|| 12** **294** **▶|| 12** **295** **▶|| 12** **296** **▶|| 12** **297** **▶|| 12** **298** **▶|| 12** **299** **▶|| 12** **300** **▶|| 12** **301** **▶|| 12** **302** **▶|| 12** **303** **▶|| 12** **304** **▶|| 12** **305** **▶|| 12** **306** **▶|| 12** **307** **▶|| 12** **308** **▶|| 12** **309** **▶|| 12** **310** **▶|| 12** **311** **▶|| 12** **312** **▶|| 12** **313** **▶|| 12** **314** **▶|| 12** **315** **▶|| 12** **316** **▶|| 12** **317** **▶|| 12** **318** **▶|| 12** **319** **▶|| 12** **320** **▶|| 12** **321** **▶|| 12** **322** **▶|| 12** **323** **▶|| 12** **324** **▶|| 12** **325** **▶|| 12** **326** **▶|| 12** **327** **▶|| 12** **328** **▶|| 12** **329** **▶|| 12** **330** **▶|| 12** **331** **▶|| 12** **332** **▶|| 12** **333** **▶|| 12** **334** **▶|| 12** **335** **▶|| 12** **336** **▶|| 12** **337** **▶|| 12** **338** **▶|| 12** **339** **▶|| 12** **340** **▶|| 12** **341** **▶|| 12** **342** **▶|| 12** **343** **▶|| 12** **344** **▶|| 12** **345** **▶|| 12** **346** **▶|| 12** **347** **▶|| 12** **348** **▶|| 12** **349** **▶|| 12** **350** **▶|| 12** **351** **▶|| 12** **352** **▶|| 12** **353** **▶|| 12** **354** **▶|| 12** **355** **▶|| 12** **356** **▶|| 12** **357** **▶|| 12** **358** **▶|| 12** **359** **▶|| 12** **360** **▶|| 12** **361** **▶|| 12** **362** **▶|| 12** **363** **▶|| 12** **364** **▶|| 12** **365** **▶|| 12** **366** **▶|| 12** **367** **▶|| 12** **368** **▶|| 12** **369** **▶|| 12** **370** **▶|| 12** **371** **▶|| 12** **372** **▶|| 12** **373** **▶|| 12** **374** **▶|| 12** **375** **▶|| 12** **376** **▶|| 12** **377** **▶|| 12** **378** **▶|| 12** **379** **▶|| 12** **380** **▶|| 12** **381** **▶|| 12** **382** **▶|| 12** **383** **▶|| 12** **384** **▶|| 12** **385** **▶|| 12** **386** **▶|| 12** **387** **▶|| 12** **388** **▶|| 12** **389** **▶|| 12** **390** **▶|| 12** **391** **▶|| 12** **392** **▶|| 12** **393** **▶|| 12** **394** **▶|| 12** **395**

