

DIGITAL RADIO
DAB/FM

Istruzioni per l'uso

DAB DAB+

R-D-S



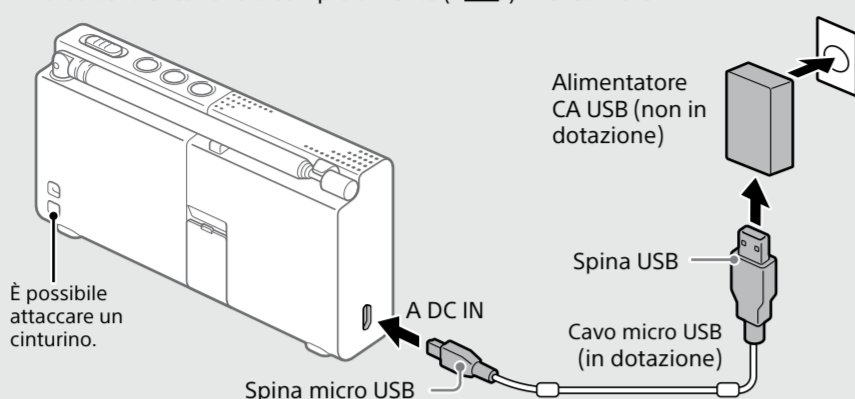
©2015 Sony Corporation Printed in China

XDR-P1DBP

Preparativi

1 Caricare la radio da una presa a muro usando il cavo micro USB (in dotazione).

Caricare la batteria ricaricabile agli ioni di litio incorporata prima di usare la radio la prima volta. La batteria si caricherà completamente (☰) in circa 4 ore.



È possibile attaccare un cinturino.

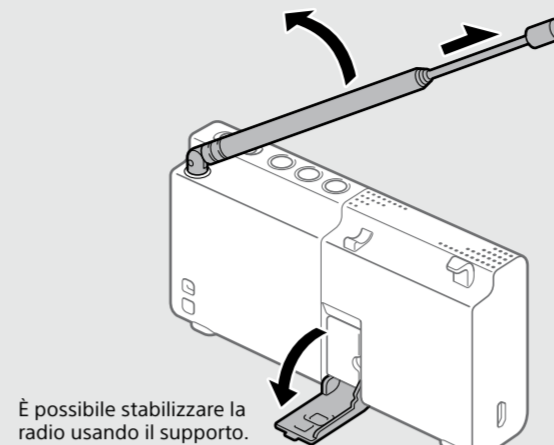
Note

- Quando si usa un alimentatore CA USB disponibile in commercio, assicurarsi di usare un alimentatore con un'uscita di potenza di 0,5 A o più. La carica con altri tipi di alimentatore non è coperta dalla garanzia.
- Se si carica la batteria mentre si ascolta la radio, potrebbero esserci delle interferenze di disturbi nella radio.

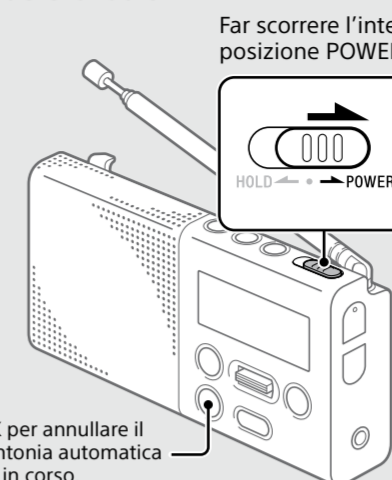
Suggerimento

È anche possibile caricare la batteria collegando la spina USB ad alcuni dispositivi USB, come un PC, un caricabatterie USB, ecc.

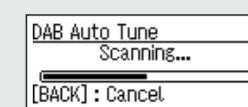
2 Allungare l'antenna.



3 Accendere la radio.



Se è la prima volta che si accende la radio, la sintonia automatica DAB è eseguita automaticamente.



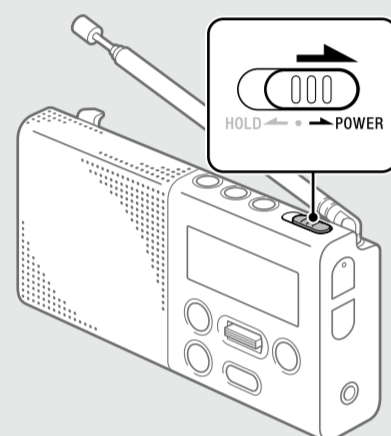
Al completamento della sintonia automatica DAB, la radio riceve la prima stazione nell'elenco delle stazioni DAB memorizzato dalla sintonia automatica DAB.

Suggerimenti

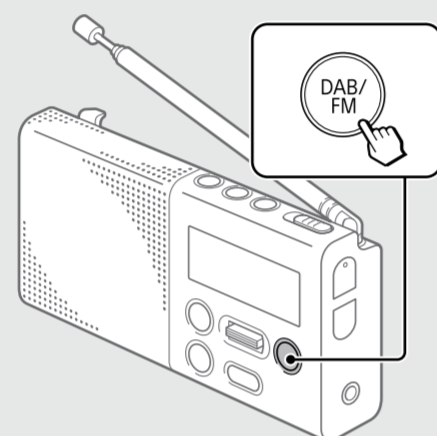
- Per eseguire di nuovo la sintonia automatica DAB successivamente, vedere "Per creare un nuovo elenco di stazioni DAB" sotto.
- La retroilluminazione si disattiverà se non viene eseguita alcuna operazione per circa 30 secondi per minimizzare il consumo energetico.

Ascolto della radio

1 Accendere la radio.

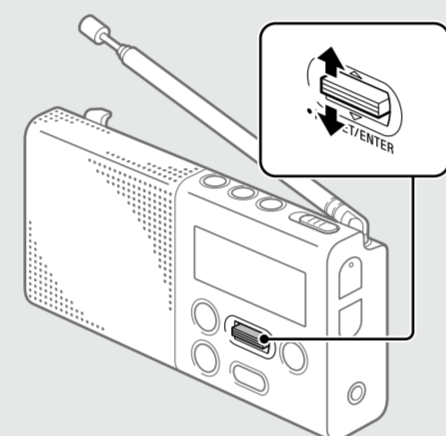


2 Premere ripetutamente DAB/FM per selezionare DAB o FM.



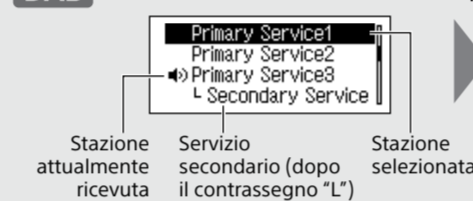
3 Selezionare una stazione o un servizio desiderato.

Far scorrere su o giù la leva jog per effettuare una selezione.



Vedere "Opzioni del menu di impostazione" per la sintonia manuale.

DAB



Stazione attualmente ricevuta | Servizio secondario (dopo il contrassegno "L") | Stazione selezionata

Premere la leva jog.



"SC" si illumina quando si riceve un servizio secondario.



Testo in scorrimento (DLS: Segmento di etichetta dinamica fino a 128 caratteri)

FM



Nome della stazione* | Testo in scorrimento (RT: Testo radio fino a 64 caratteri)*

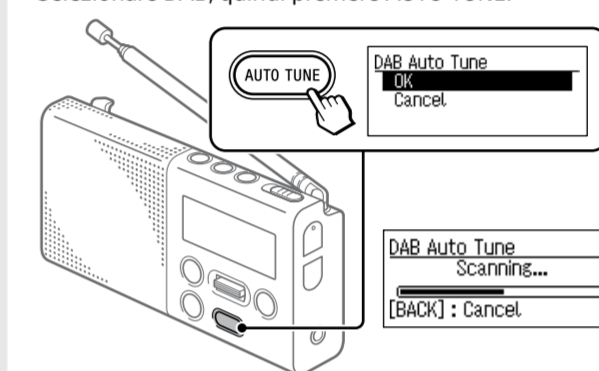
* Visualizzato solo quando i dati RDS sono stati ricevuti.

Suggerimenti sulla ricezione dei nomi delle stazioni FM

- I nomi delle stazioni FM saranno ricevuti e memorizzati nella radio mentre si ascoltano le trasmissioni.
- I nomi delle stazioni FM potrebbero non essere trasmessi, secondo la stazione.

Per creare un nuovo elenco di stazioni DAB

Se si è traslocato in un'altra regione, eseguire di nuovo la sintonia automatica DAB. Selezionare DAB, quindi premere AUTO TUNE.



Selezionare "OK" per avviare il processo di sintonia automatica DAB.

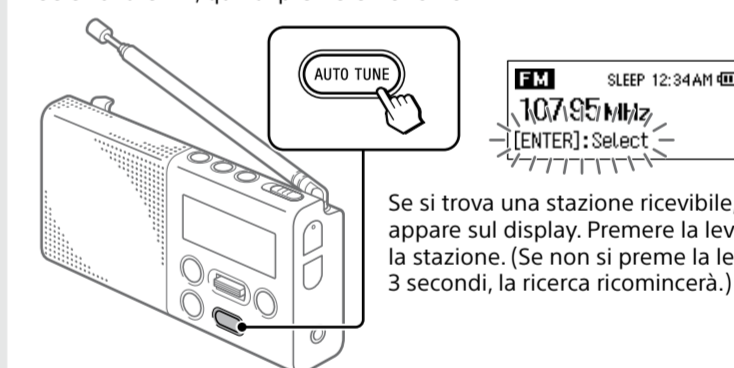
La radio riceve la prima stazione nel nuovo elenco delle stazioni.

Note

- L'elenco delle stazioni memorizzato attualmente sarà cancellato non appena il processo di sintonia automatica DAB si è avviato.
- Quando si visualizza il menu di impostazione, la sintonia automatica DAB non è eseguita anche quando si preme AUTO TUNE.

Per cercare le stazioni FM

È possibile cercare le stazioni FM ricevibili in intervalli da 0,05 MHz. Selezionare FM, quindi premere AUTO TUNE.



Se si trova una stazione ricevibile, "[ENTER]:Select" appare sul display. Premere la leva jog per ricevere la stazione. (Se non si preme la leva jog entro 3 secondi, la ricerca ricomincerà.)

Suggerimenti

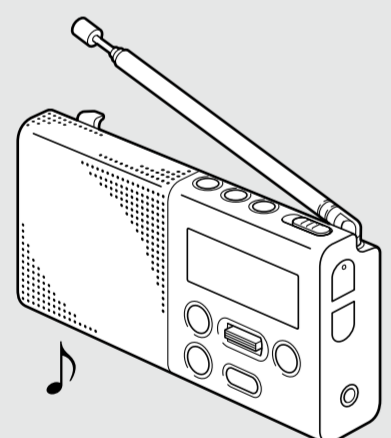
- È anche possibile cercare le stazioni FM facendo scorrere su o giù la leva jog dopo aver selezionato FM.
- Premere BACK per interrompere la ricerca delle stazioni FM.

Assegnazione delle stazioni ai tasti Preferiti

Assegnare le stazioni preferite ai 3 tasti preferiti. È possibile assegnare fino a 3 stazioni (DAB e/o FM).

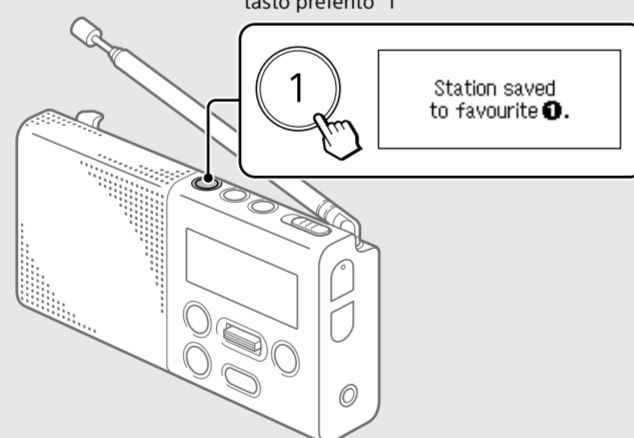
1 Sintonizzare la stazione che si desidera.

Seguire i punti da 1 a 3 in "Ascolto della radio" sopra.



2 Tenere premuto il tasto preferito desiderato (1 - 3) finché "Station saved to favourite x." appare sul display.

Esempio: Assegnazione di una stazione al tasto preferito "1"



3 Ripetere i punti 1 e 2 per assegnare un'altra stazione a un altro tasto preferito.

Cambiamento dell'assegnazione ai tasti

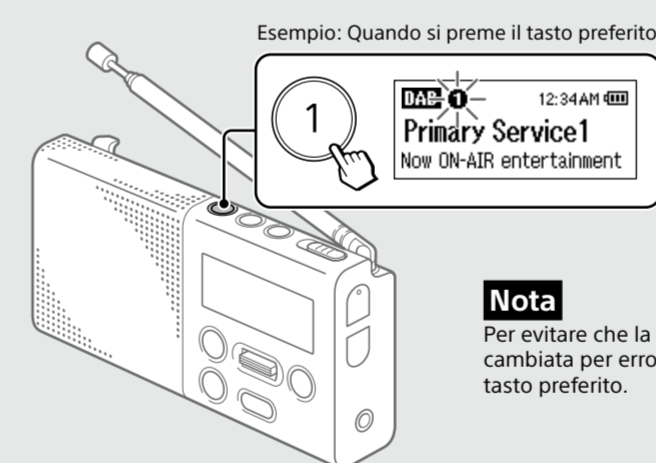
- 1 Sintonizzare una stazione nuova.
- 2 Tenere premuto il tasto preferito che si desidera cambiare finché "Station saved to favourite x." appare sul display. La stazione assegnata precedentemente sul tasto selezionato sarà sostituita da quella nuova.

Suggerimento

Le informazioni sull'assegnazione ai tasti rimangono nella memoria della radio anche dopo aver eseguito una sintonia automatica DAB.

Ascolto di una stazione assegnata

Premere il tasto preferito desiderato (1 - 3).



Nota

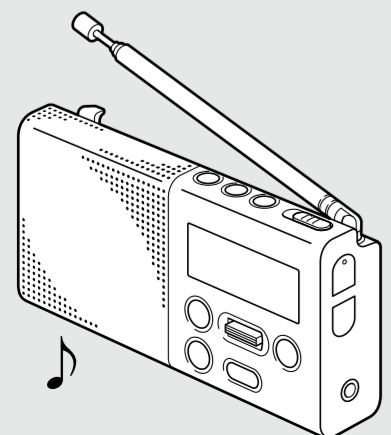
Per evitare che la stazione assegnata sia cambiata per errore, non tenere premuto il tasto preferito.

Preselezione delle stazioni nell'elenco di preselezione

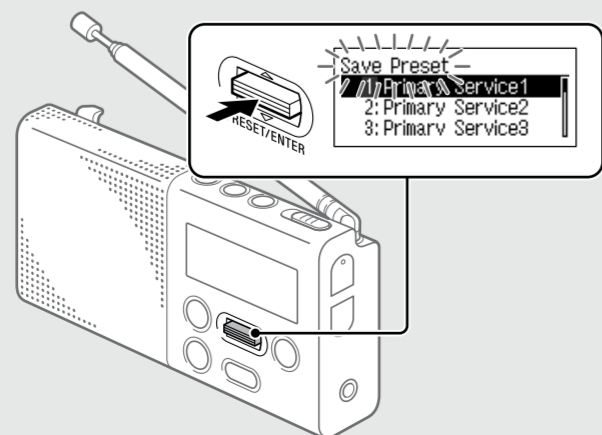
È possibile preselezionare fino a 10 stazioni DAB e 10 FM.

1 Sintonizzare la stazione che si desidera.

Seguire i punti da 1 a 3 in "Ascolto della radio" sopra.

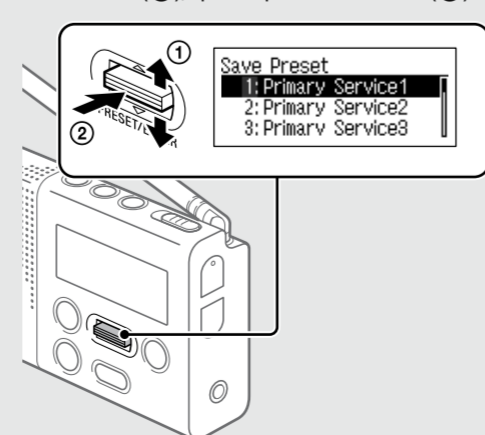


2 Tenere premuto la leva jog finché "Save Preset" appare sul display.



3 Selezionare il numero di preselezione desiderato.

Far scorrere su o giù la leva jog per selezionare il numero di preselezione desiderato (①), quindi premere la leva (②).

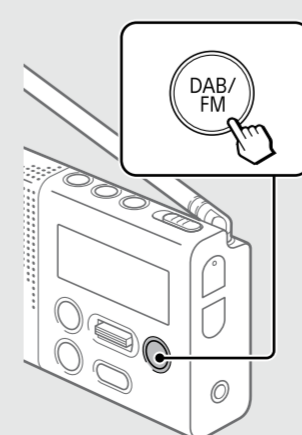


Suggerimenti

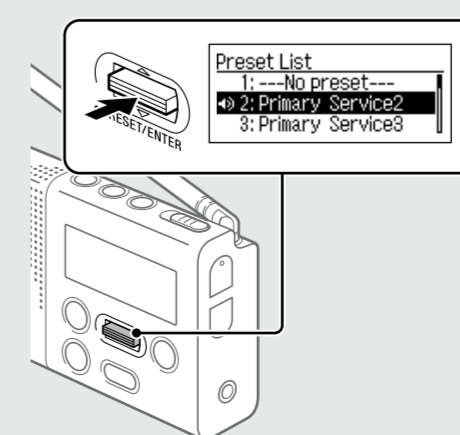
- È anche possibile preselezionare le stazioni dal menu di impostazione. ([MENU] → Save Preset)
- Le stazioni preselezionate rimangono nella memoria della radio anche dopo aver eseguito una sintonia automatica DAB.
- Se un'altra stazione è già assegnata al numero di preselezione selezionato, quella stazione è sostituita dalla stazione nuova.

Ascolto delle stazioni dall'elenco di preselezione

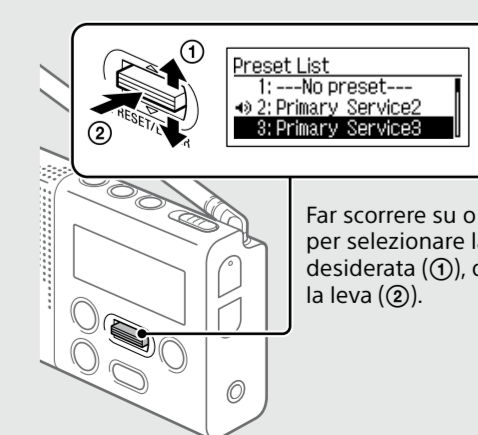
1 Selezionare DAB o FM.



2 Premere la leva jog per visualizzare l'elenco di preselezione.

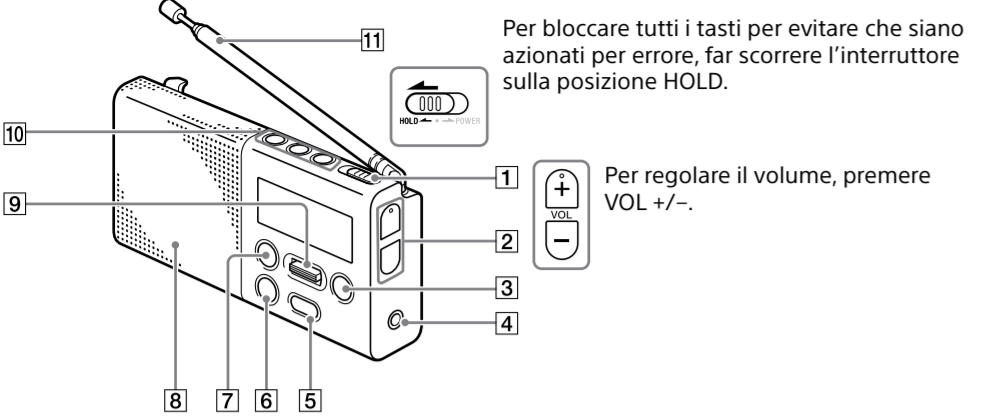


3 Selezionare la stazione desiderata.



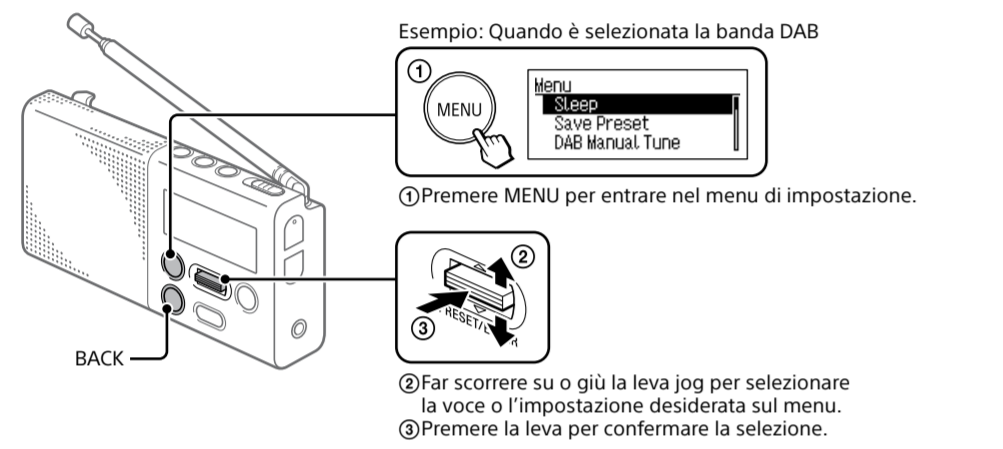
Far scorrere su o giù la leva jog per selezionare la stazione desiderata (①), quindi premere la leva (②).

Guida delle parti e dei comandi



- | | | | |
|----------|---|-----------|-----------------|
| 1 | Interruttore di accensione/spegnimento HOLD/POWER | 7 | Tasto MENU |
| 2 | Tasti VOL +/-* | 8 | Diffusore |
| 3 | Tasto DAB/FM | 9 | Leva jog |
| 4 | Presa 📶 (cuffia) | 10 | Tasti preferiti |
| 5 | Tasto AUTO TUNE | 11 | Antenna |
| 6 | Tasto BACK | | |

Opzioni del menu di impostazione



Per ritornare al livello superiore del menu

Premere BACK.

Per uscire dal menu di impostazione

Premere di nuovo MENU.

Sleep

La radio si spegne automaticamente dopo che è trascorso un tempo impostato. Selezionare l'impostazione desiderata del timer (minuti) da quella seguente:

Off (disattivato)/**15 min./30 min./45 min./60 min.**

Quando il timer di autospegnimento è impostato, "SLEEP" si illumina sul display.

Save Preset

È possibile preselezionare le stazioni nell'elenco di preselezione.

DAB Manual Tune

Se la ricezione DAB con la sintonia automatica DAB è scadente, provare la sintonia manuale.

Far scorrere su o giù la leva jog per selezionare il canale DAB desiderato, quindi premere la leva.

La radio avvia la scansione per le stazioni ricevibili nel canale selezionato.

Suggerimento

La nuova stazione ricevuta con la sintonia manuale si memorizza nell'elenco delle stazioni DAB.

Time

Set Time: "Auto (DAB)" è impostato come impostazione predefinita. Ciò consente all'orologio di sincronizzare con i dati DAB che vengono ricevuti. Selezionare "Manual" per impostare manualmente l'orologio usando la leva jog.

12H/24H: Selezionare il modo di visualizzazione dell'orologio, l'orologio a 12 ore o l'orologio a 24 ore.

Beep

Selezionare "On" per attivare il suono del segnale acustico quando si aziona la radio.

Initialize

Selezionare "OK" per inizializzare la radio sulle impostazioni predefinite in fabbrica. Tutte le impostazioni, gli elenchi delle stazioni DAB e FM e le preselezioni saranno cancellate.

Ascolto con la cuffia

Collegare la cuffia che ha una minispina stereo o monofonica* (non in dotazione).



Nota

Quando si collega la cuffia all'unità, usare la cuffia con una minispina stereo (a 3 poli) o monofonica (a 2 poli). Con altri tipi di spina si potrebbe non sentire il suono.



* Quando si ascolta il suono stereo usando la cuffia monofonica, si sentirà il suono solo dal canale sinistro.

Tipi di spina compatibili

Altri tipi di spina non possono essere usati.

Quando si ascolta il suono stereo usando la cuffia monofonica, si sentirà il suono solo dal canale sinistro.

Informazioni sulle funzioni RDS

Che cos'è l'RDS?

Introdotta dalla European Broadcasting Union (EBU) nel 1987, il Radio Data System (RDS (Sistema Dati Radio)) consente di ricevere le informazioni come i nomi delle stazioni tramite il segnale della sottoportante a 57 kHz delle trasmissioni FM. Tuttavia, la disponibilità dei dati RDS varia secondo la zona. Perciò potrebbe non essere sempre possibile ricevere le informazioni RDS.

Uso delle funzioni RDS

La radio supporta le seguenti funzioni RDS.

Funzione RDS	Descrizione
Display del nome della stazione	Visualizza il nome della stazione che si sta ascoltando.
PTY (tipo di programma)	Visualizza il tipo di programma del programma ricevuto.
RT (testo radio)	Visualizza le informazioni testuali a forma libera.

ATTENZIONE

Per ridurre il rischio di incendi, non coprire l'apertura per la ventilazione dell'apparecchio con giornali, tovaglie, tende, ecc.

Non esporre l'apparecchio a sorgenti a fiamma nuda (per esempio, le candele accese).

Non installare questo apparecchio in uno spazio ristretto, come una libreria o un armadietto a muro.

Per ridurre il rischio di incendi o scosse elettriche, non esporre questo apparecchio al gocciolamento o agli spruzzi e non mettere sull'apparecchio degli oggetti che contengono liquidi, come i vasi.

La targhetta e le informazioni importanti che riguardano la sicurezza si trovano sul fondo all'esterno.

La pressione eccessiva del suono dall'auricolare e dalla cuffia può causare la perdita dell'udito.

Le batterie o gli apparecchi con le batterie installate non devono essere esposti a calore eccessivo come il sole, il fuoco o cose simili.



Per evitare di danneggiare l'udito, non ascoltare a livelli di volume elevati per periodi di tempo prolungati.

Precauzioni

- Usare l'unità solo con le fonti di alimentazione specificate in "Dati tecnici".

- Usare l'unità entro un campo di temperatura da 0°C a 40°C. Se si usa a temperature superiori a questo campo, il display potrebbe diventare gradualmente nero. Se si usa a temperature inferiori a questo campo, il display potrebbe cambiare molto lentamente. (Queste irregolarità scompaiono e non ci saranno danni all'unità quando si usa di nuovo l'unità nel campo di temperatura consigliato.)

- Evitare l'esposizione ad estremi di temperatura, alla luce diretta del sole, all'umidità, alla sabbia, alla polvere o a colpi meccanici. Non lasciare mai in un'auto parcheggiata al sole.
- Se qualche oggetto solido o liquido dovesse penetrare nell'unità, scollegare il cavo micro USB e far controllare l'unità da personale qualificato prima di usarla ancora.

- Poiché per i diffusori si usa un forte magnete, tenere le carte di credito personali che usano la codificazione magnetica o gli orologi con meccanismo a molla lontano dall'unità per evitare possibili danni dal magnetismo.

- Per pulire il rivestimento esterno, usare un panno morbido asciutto. Non usare nessun tipo di solvente, come l'alcool o la benzina, che potrebbero danneggiare la finitura.
- Non usare l'unità con le mani bagnate poiché si potrebbe causare un cortocircuito.
- Quando non si usa l'unità per molto tempo, caricare la batteria ogni 6 mesi.
- Accertarsi di non spruzzare l'acqua sull'unità. Questa unità non è impermeabile.
- In certe circostanze, specialmente quando l'aria è molto secca, non è raro sentire una scarica di elettricità statica o scossa, quando il proprio corpo viene a contatto con un altro oggetto, in questo caso gli auricolari che toccano gli orecchi. L'energia da questa scarica naturale è molto piccola e non viene emessa dal prodotto, ma piuttosto da una circostanza naturale ambientale.



Smaltimento delle batterie (pile e accumulatori) esauste e delle apparecchiature elettriche ed elettroniche a fine vita (applicabile in tutti i Paesi dell'Unione Europea e negli altri Paesi europei con sistema di raccolta differenziata)

Questo simbolo sul prodotto, batteria o imballo indica che gli stessi non devono essere trattati come normali rifiuti domestici. Su talune batterie questo simbolo può essere utilizzato in combinazione con un simbolo chimico. I simboli chimici del mercurio (Hg) o del piombo (Pb) sono aggiunti se la batteria contiene più dello 0.0005% di mercurio o dello 0.004% di piombo. Assicurandovi che questi prodotti e le batterie siano smaltiti correttamente, contribuirete a prevenire potenziali conseguenze negative per l'ambiente e per la salute che potrebbero altrimenti essere causate dal trattamento inappropriato dei medesimi prodotti o batterie. Il riciclo dei materiali aiuterà a preservare le risorse naturali.

Nel caso di prodotti che per ragioni di sicurezza, prestazioni o integrità dei dati richiedano una connessione permanente con una batteria in essi incorporata, la stessa dovrà essere sostituita esclusivamente da personale qualificato. Per assicurarsi che la batteria sia trattata correttamente, si prega di consegnare i prodotti a fine vita ad un idoneo centro di raccolta per il riciclo di apparecchiature elettriche ed elettroniche. Per tutte le altre batterie, si prega di consultare la sezione relativa alla rimozione sicura della batteria dal prodotto. Si prega di consegnare le batterie ad un idoneo centro di raccolta per il riciclo delle batterie esauste. Per informazioni più dettagliate sul riciclo di questi prodotti o batterie, si prega di contattare il vostro Comune, il servizio di smaltimento rifiuti ovvero il punto vendita presso il quale è stato acquistato il prodotto o la batteria.

In caso di smaltimento abusivo di batterie o di apparecchiature elettriche ed elettroniche potrebbero essere applicate le sanzioni previste dalla normativa vigente (valido solo per l'Italia).

Se si hanno domande o problemi riguardanti l'unità, rivolgersi al rivenditore Sony più vicino.

Soluzione dei problemi

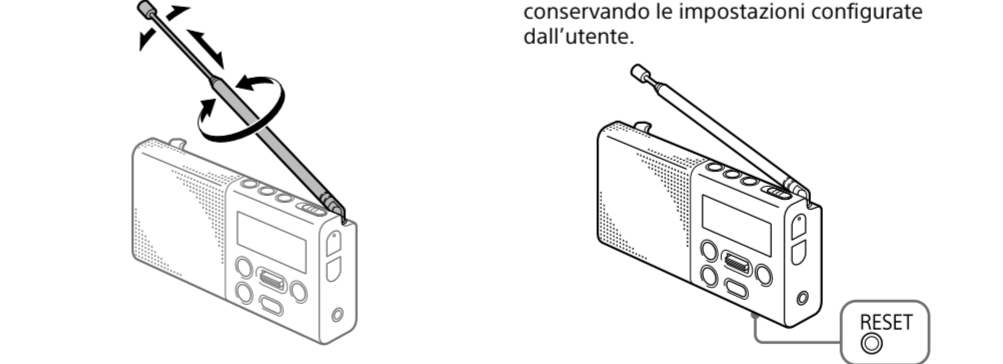
Se qualche problema persiste dopo aver eseguito i seguenti controlli, rivolgersi al rivenditore Sony più vicino.

Il display è oscurato o nessuna indicazione si visualizza.

- La radio viene usata a temperature molto alte o basse o in un posto con eccessiva umidità.

Audio molto debole o interrotto o ricezione insoddisfacente.

- Se si è in un edificio, ascoltare vicino a una finestra.
- Allungare l'antenna e regolare la lunghezza e l'angolazione per la ricezione migliore.



- Se il livello della batteria rimanente è basso, caricare la batteria.
- Se un cellulare viene collocato vicino alla radio, si potrebbe sentire un rumore forte dalla radio. Allontanare il cellulare dalla radio.

- La batteria si esaurisce molto rapidamente.**
- Assicurarsi di spegnere la radio quando non viene usata. La durata prevista delle batterie è 15 – 20 ore. Vedere "Dati tecnici" per i dettagli.

Messaggi

HOLD

- Tutti i tasti sono bloccati perché si è fatto scorrere l'interruttore di accensione/ spegnimento HOLD/POWER sulla posizione HOLD.

Low Battery (lampeggia e la radio si spegne)

- La batteria è scarica. Caricare la batteria.

Dati tecnici

Gamma di frequenza
DAB (Banda-III): 174,928 MHz – 239,200 MHz
FM: 87,5 MHz – 108 MHz (passo da 0,05 MHz)

Canale	Frequenza	Canale	Frequenza
5A	174,928	10A	209,936
5B	176,640	10B	211,648
5C	178,352	10C	213,360
5D	180,064	10D	215,072
6A	181,936	11A	216,928
6B	183,648	11B	218,640
6C	185,360	11C	220,352
6D	187,072	11D	222,064
7A	188,928	12A	223,936
7B	190,640	12B	225,648
7C	192,352	12C	227,360
7D	194,064	12D	229,072
8A	195,936	13A	230,784
8B	197,648	13B	232,496
8C	199,360	13C	234,208
8D	201,072	13D	235,776
9A	202,928	13E	237,488
9B	204,640	13F	239,200
9C	206,352		
9D	208,064		

Diffusore: Circa 45 mm diam., 4 Ω, monofonico
Uscita di potenza audio: 1,5 W
Ingresso: CC IN 5 V (micro USB)
Uscita: Presa 📶 (cuffia) (ø 3,5 mm, minipresa stereo)

Requisiti di alimentazione: Batteria ricaricabile agli ioni di litio (1.300 mAh)

Durata della batteria*

Quando si ascolta attraverso il diffusore: Circa 15 ore
Quando si ascolta con la cuffia: Circa 20 ore

* La durata effettiva delle batterie potrebbe variare a seconda dell'uso e delle circostanze.
Dimensioni: Circa 115 mm × 57 mm × 24,5 mm (L/A/P)

Peso: Circa 170 g

Accessori in dotazione: Cavo micro USB

Design e dati tecnici sono soggetti a modifiche senza preavviso.

No preset

- Nessuna stazione è stata preselezionata.

Service not available

- La stazione o il servizio selezionato attualmente non sta trasmettendo.

PTY (tipo di programma)

Questa funzione indica i servizi o i dati RDS nel tipo di programma, come Notizie o Sport, trasmessi nei dati DAB o RDS. Se il servizio o la stazione ricevuti non trasmettono il tipo di programma, appare "No PTY".

Tipo di programma	Display
Nessun tipo di programma	None
Notizie	News
Attualità	Current Affairs
Informazioni	Information
Sport	Sport
Educazione	Education
Dramma	Drama
Cultura	Arts
Scienza	Science
Varie	Talk
Musica pop	Pop Music
Musica rock	Rock Music
Musica di facile ascolto	Easy Listening
Classica leggera	Light Classical
Classica seria	Classical Music
Altra musica	Other Music
Tempo atmosferico	Weather
Finanza	Finance
Programmi dei bambini	Children’s
Affari sociali	Factual
Religione	Religion
Trasmissione con interventi telefonici	Phone In
Viaggi	Travel
Tempo libero	Leisure
Musica jazz	Jazz and Blues
Musica country	Country Music
Musica nazionale	National Music
Musica di vecchie canzoni	Oldies Music
Musica folk	Folk Music
Documentario	Documentary
Prova di allarme	Alarm Test
Allarme	Alarm – Alarm !