

SONY®

Televisor digital a color con pantalla de cristal líquido

Guía de inicio

BRAVIA

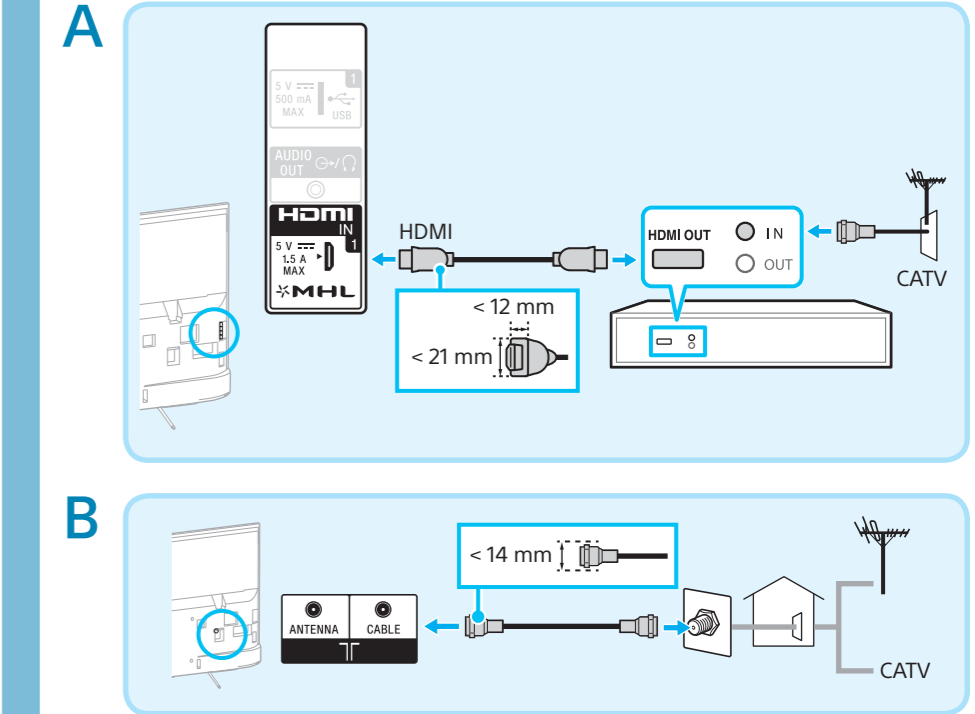
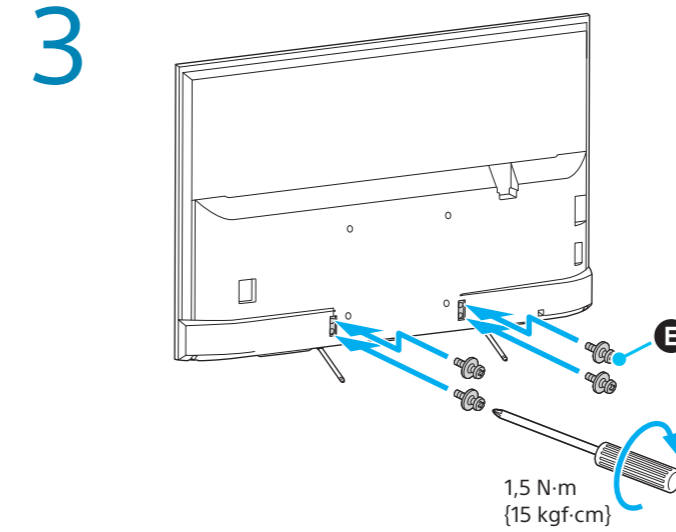
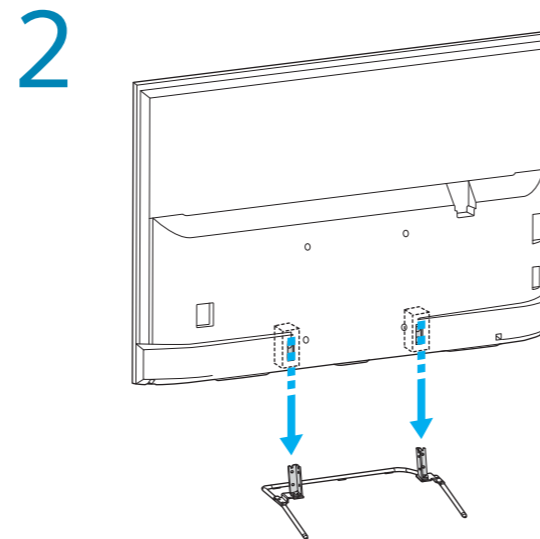
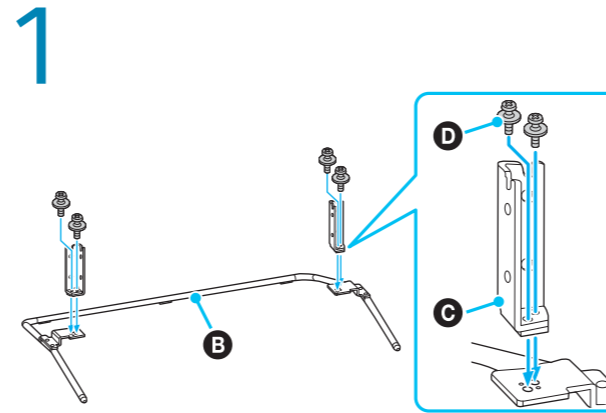
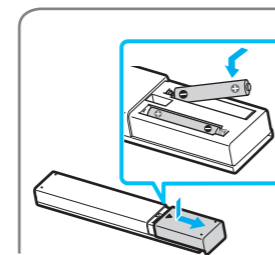
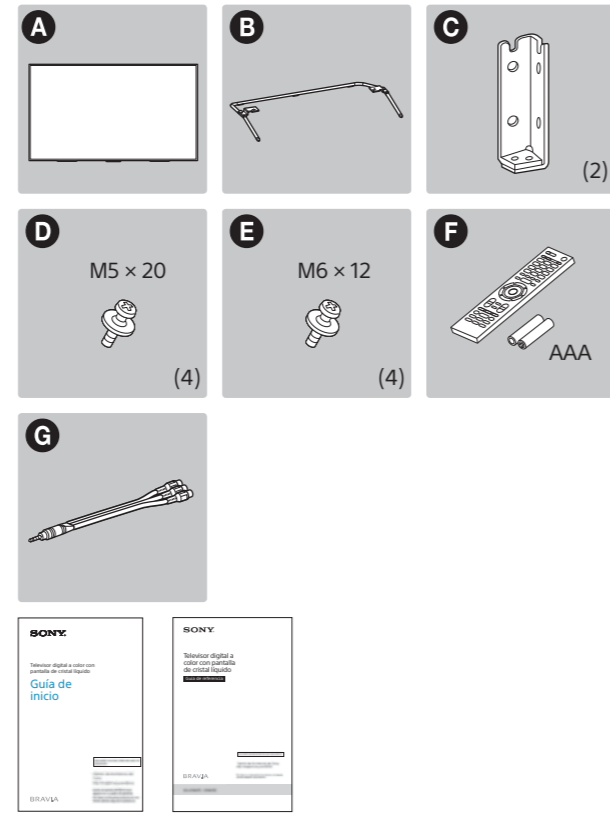
KDL-65W857C / 65W855C

Lea este manual antes de usar el producto

Centro de Asistencia de Sony

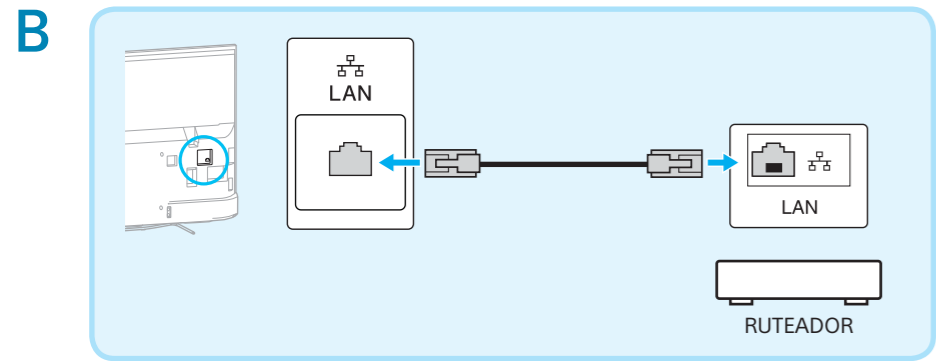
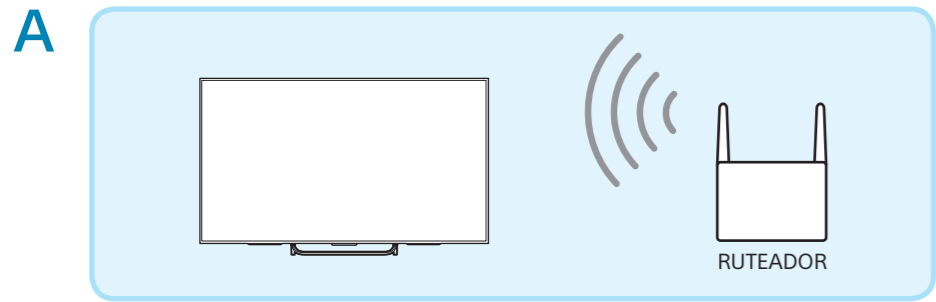
<http://esupport.sony.com/ES/LA/>

Por favor no devuelva el producto a la tienda donde adquirió el producto.

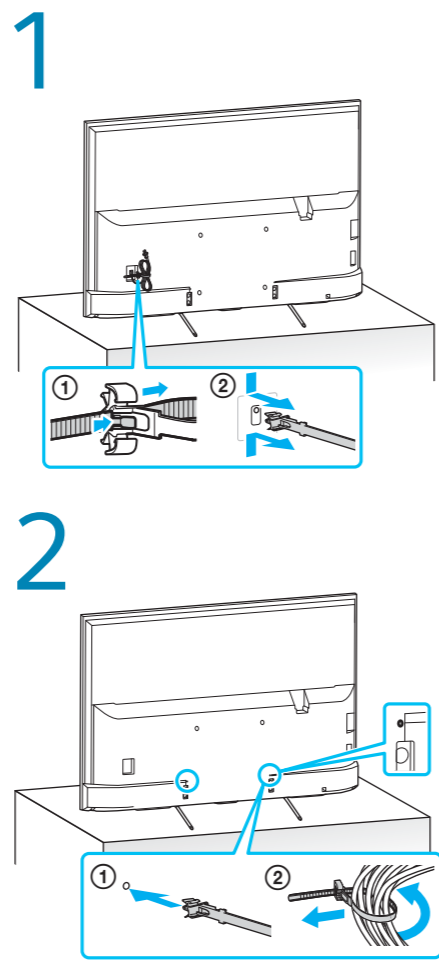


Conexiones Consulte la "Conexión de TV" en la Guía de referencia para obtener más información sobre la conexión.

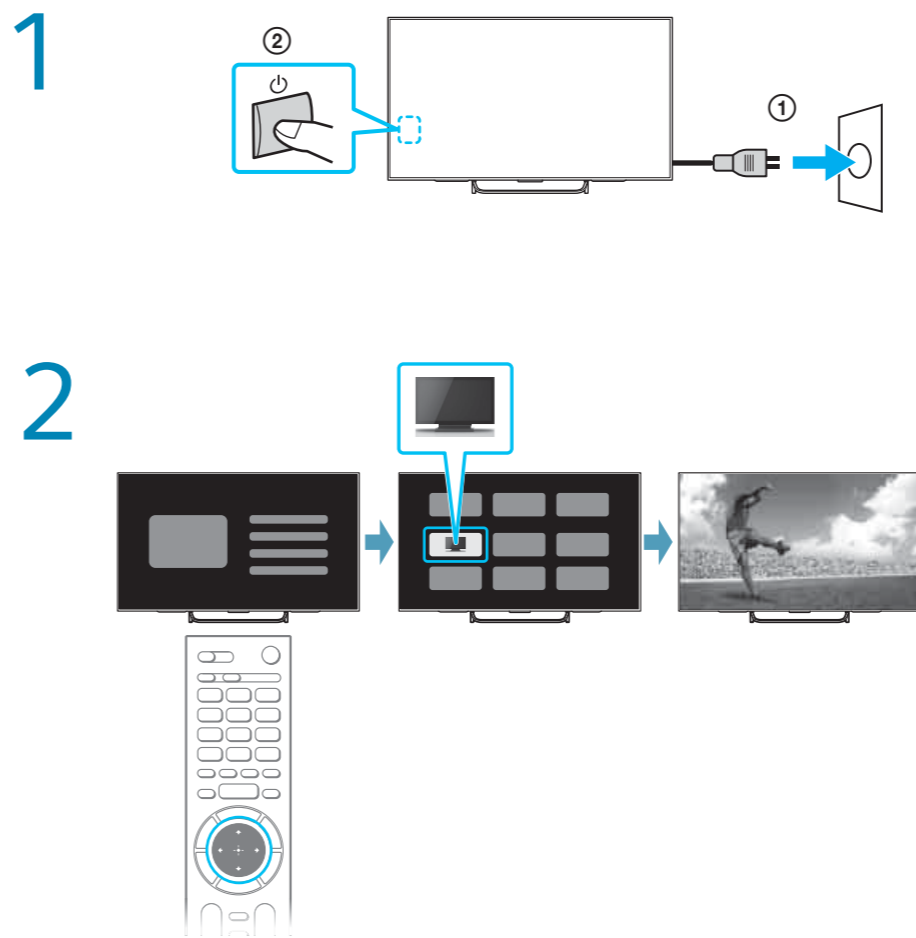
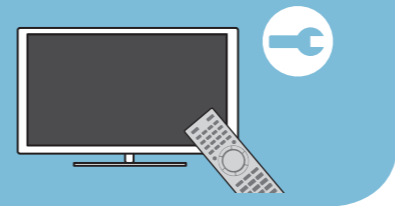
Consulte "Información sobre seguridad" en la Guía de Referencia antes de transportar el TV.



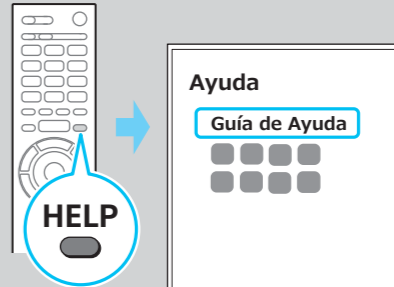
Conexión a Internet inalámbrica (A), alámbrica utilice un cable LAN de categoría 7 (B). Consulte el manual suministrado con el ruteador para obtener información sobre la configuración del ruteador.



Instalación No una el cable de alimentación de ca con otros cables.



Encienda el TV y efectúe la configuración inicial



Para clientes en Columbia

http://rd1.sony.net/help/tv/ccol1/h_co/

Para clientes fuera de Columbia

http://rd1.sony.net/help/tv/cusltn1/h_us/

Guía de ayuda: Información acerca de cómo usar las funciones del TV. Disponible tanto en el TV como en la Web.



http://rd1.sony.net/help/tv/cusltn2/h_us/

Guía de Instalación de TV de Android:
Disponible en la Web.