

SONY®

Televisor digital a color con pantalla de cristal líquido

Guía de inicio

BRAVIA

KDL-55W805C / 55W800C / 50W809C / 50W807C / 50W805C / 50W800C

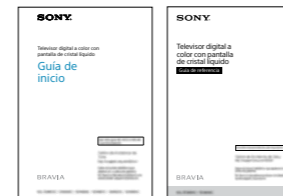
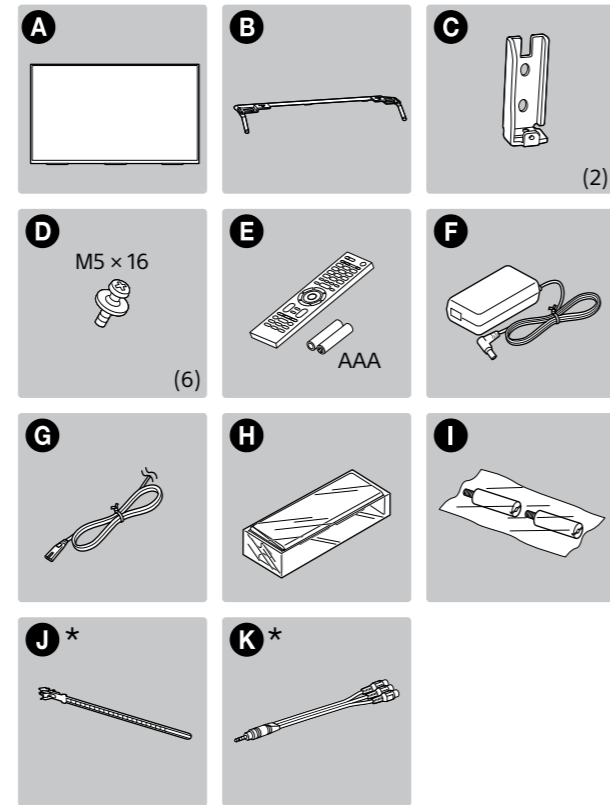
Lea esta guía de inicio antes de usar el producto

Centro de Asistencia de Sony

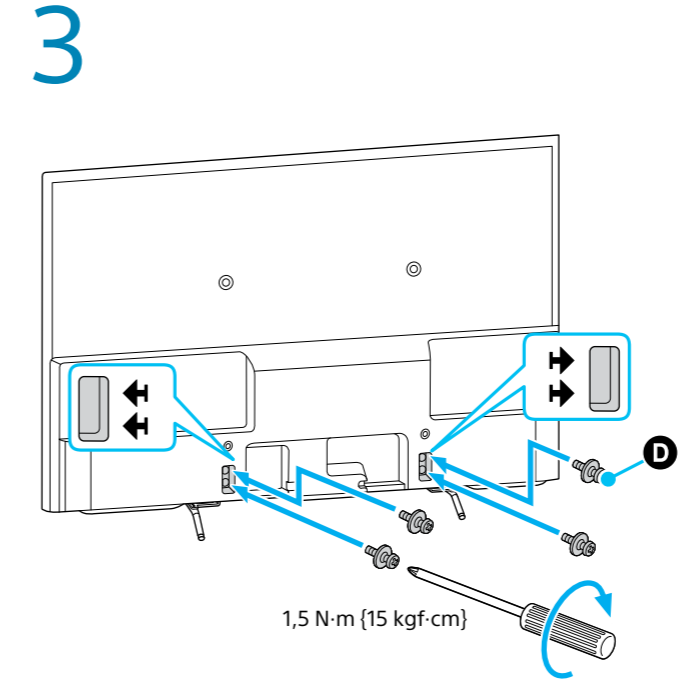
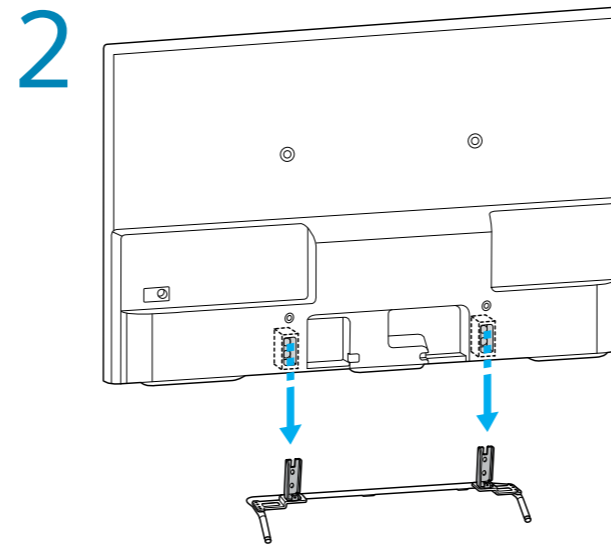
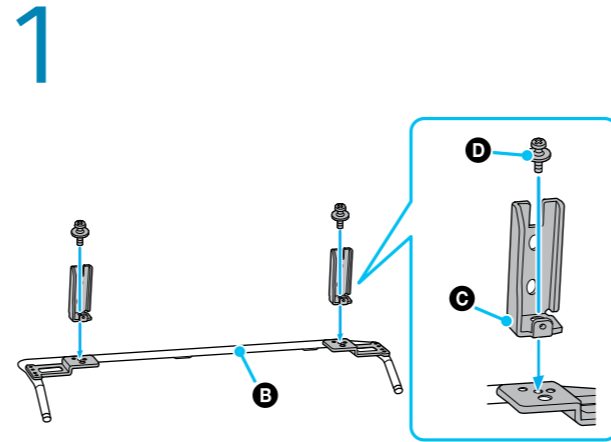
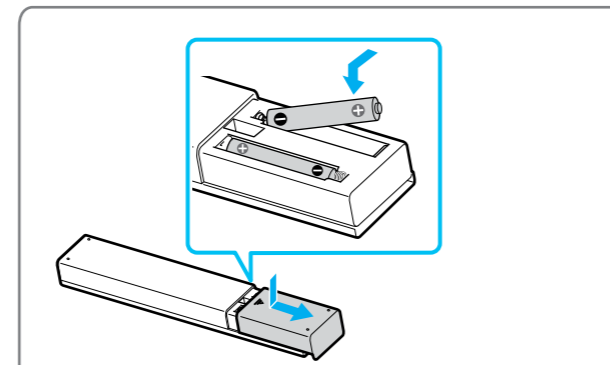
<http://esupport.sony.com/ES/LA/>

Llame al número telefónico que aparece en su póliza de garantía.

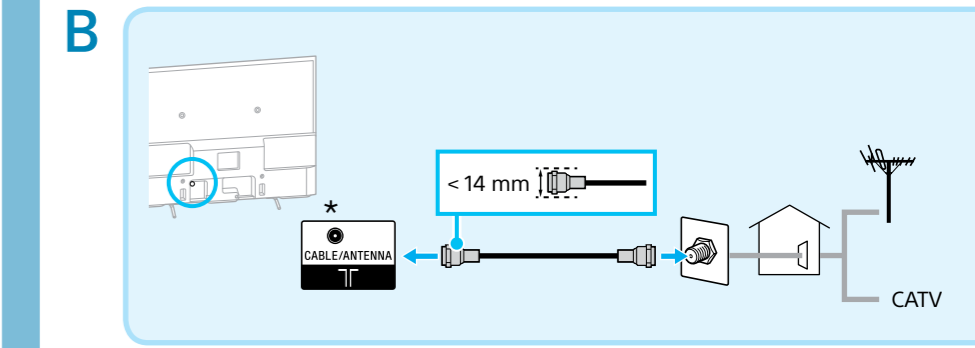
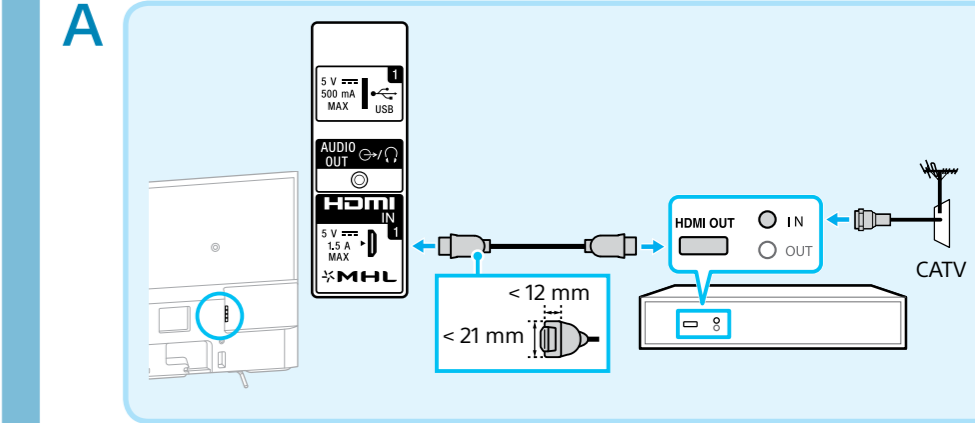
Por favor no devuelva el producto a la tienda donde adquirió el producto.



*Solamente en limitadas regiones / países / modelos de TV.

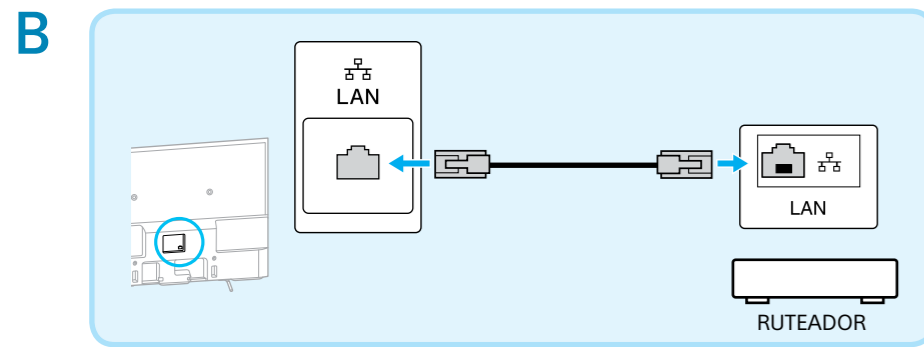
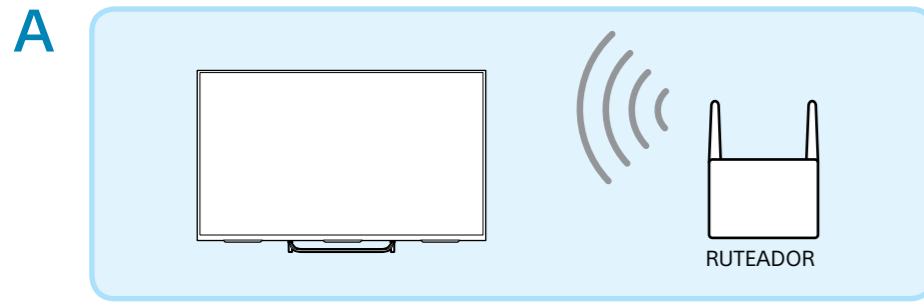


Consulte la "Información sobre seguridad" en la Guía de referencia antes de transportar el TV.

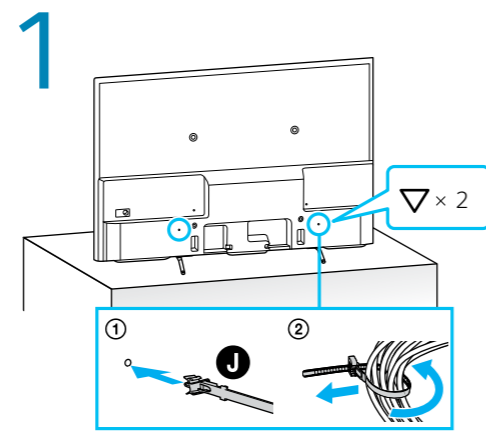


Conexiones Consulte la "Conexión del TV" en la Guía de referencia para obtener información sobre otros métodos de conexión.
* Los terminales y las etiquetas pueden variar según el modelo de TV.

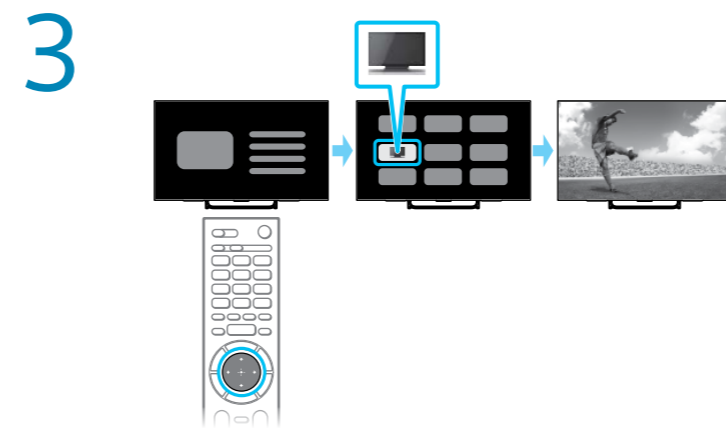
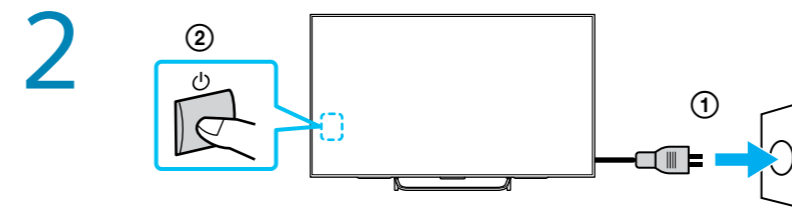
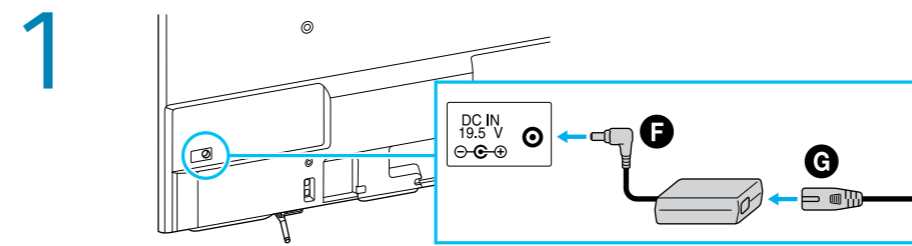
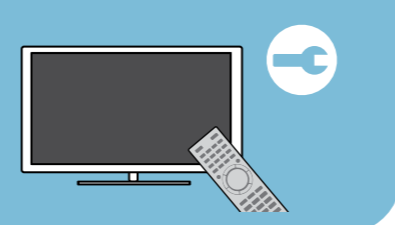




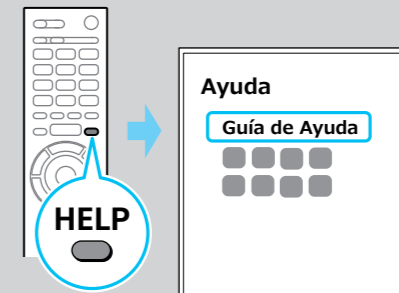
Conexión a Internet inalámbrica (A), alámbrica (utilice un cable LAN de categoría 7) (B). Consulte el manual suministrado con el ruteador para obtener información sobre la configuración del ruteador.



Instalación No agrupe el cable de alimentación de ca junto con otros cables.



Enciende el TV y lleve a cabo la instalación inicial.



http://rd1.sony.net/help/tv/cusltn1/h_us/

Guía de ayuda: Información acerca de cómo usar las funciones del TV. Disponible tanto en el TV como en la Web.



http://rd1.sony.net/help/tv/cusltn2/h_us/

Guía de Instalación de TV de Android:
Disponible en la Web.