

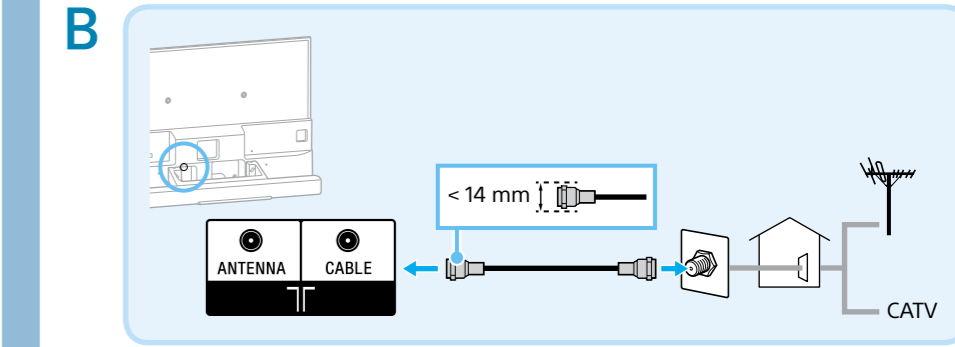
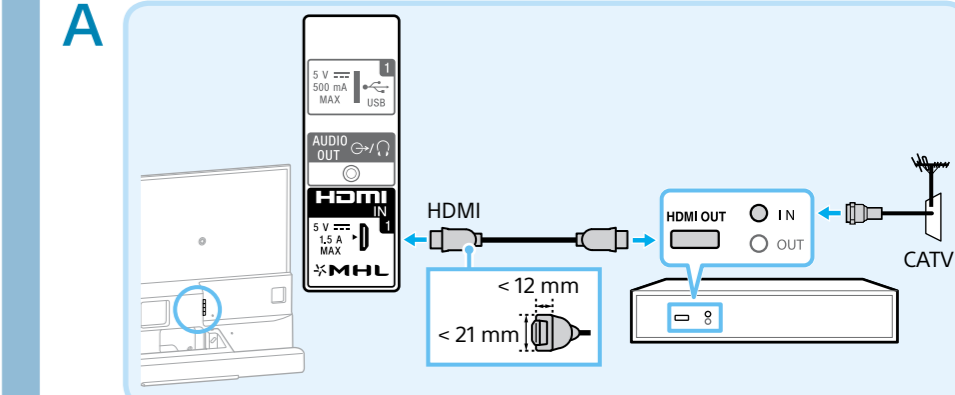
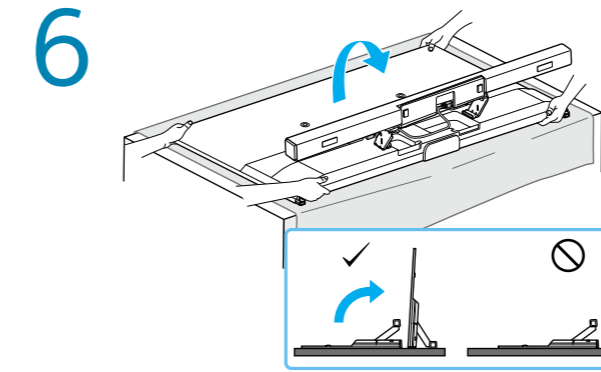
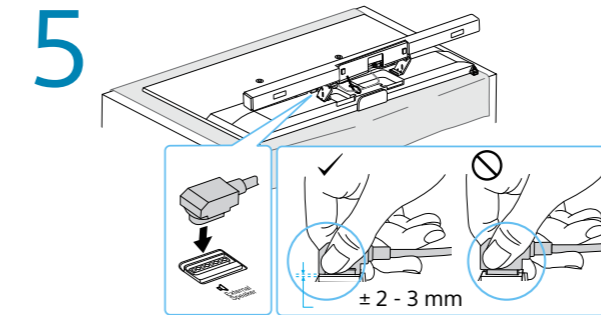
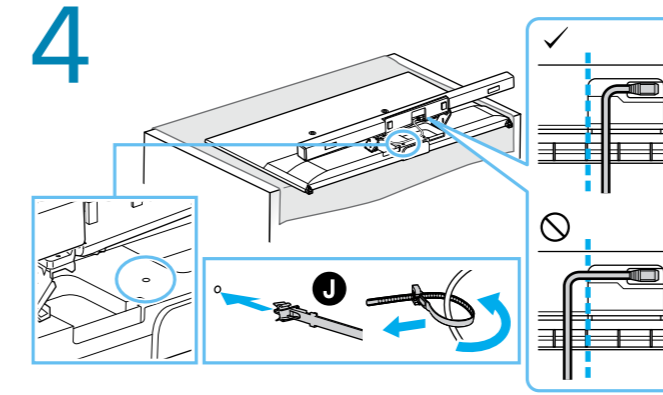
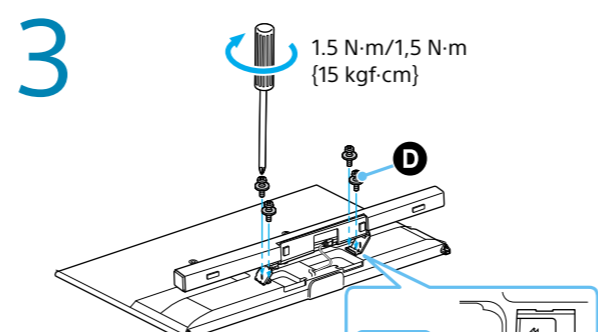
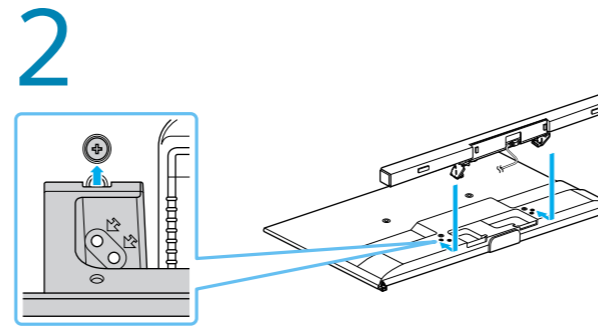
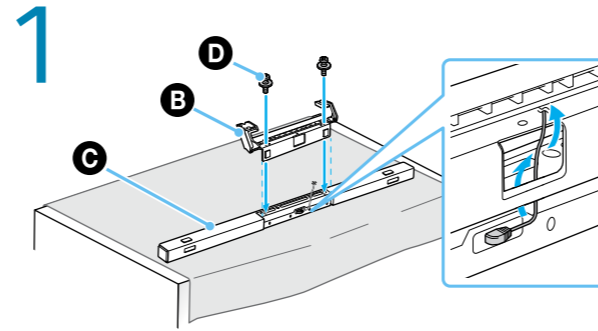
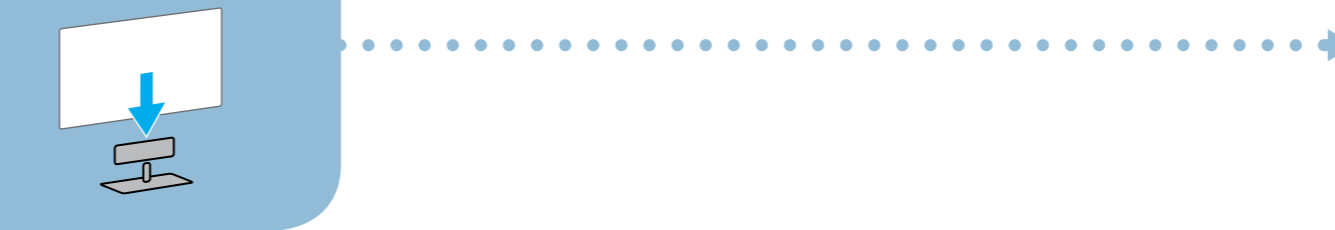
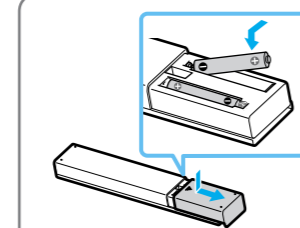
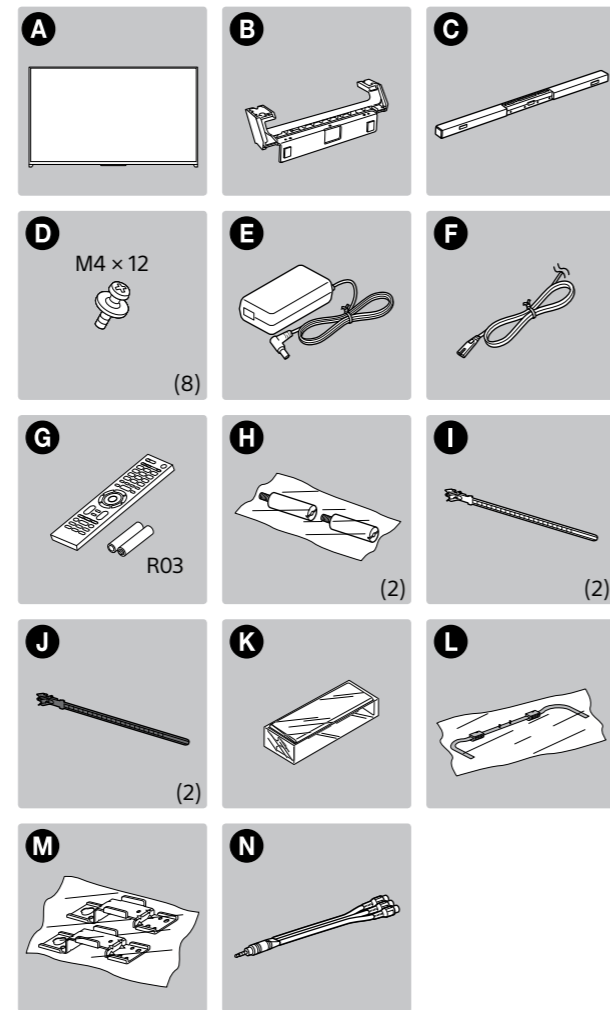
SONY

Televisor digital a color con pantalla de cristal líquido

Guía de inicio

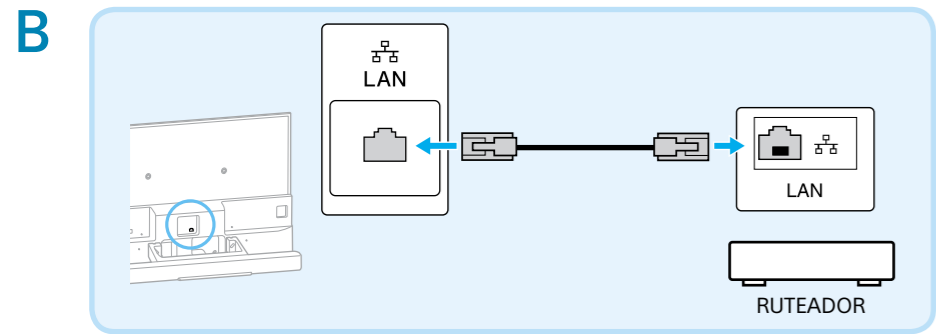
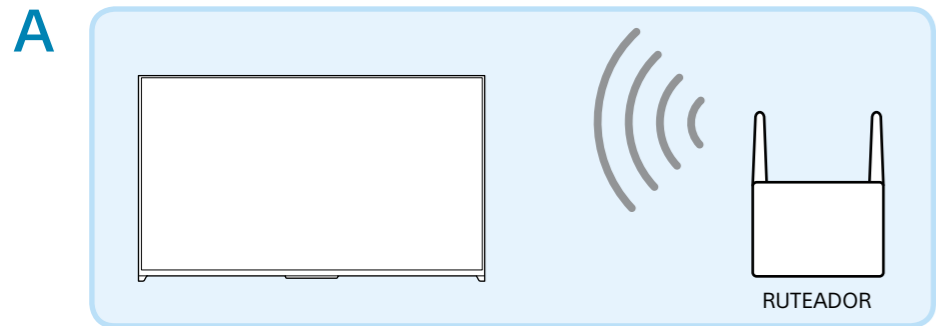
BRAVIA

KDL-50FA97C / 50FA95C

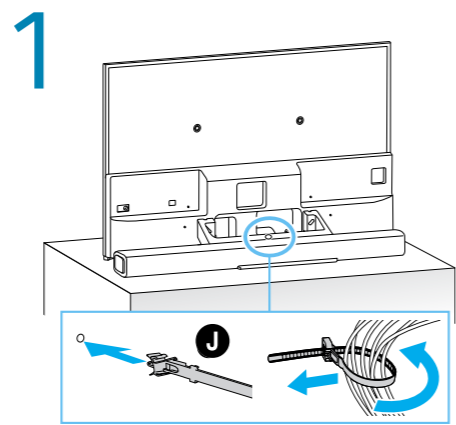


Conexiones Consulte "Conexión del TV" en la Guía de referencia para obtener información sobre otros métodos de conexión.

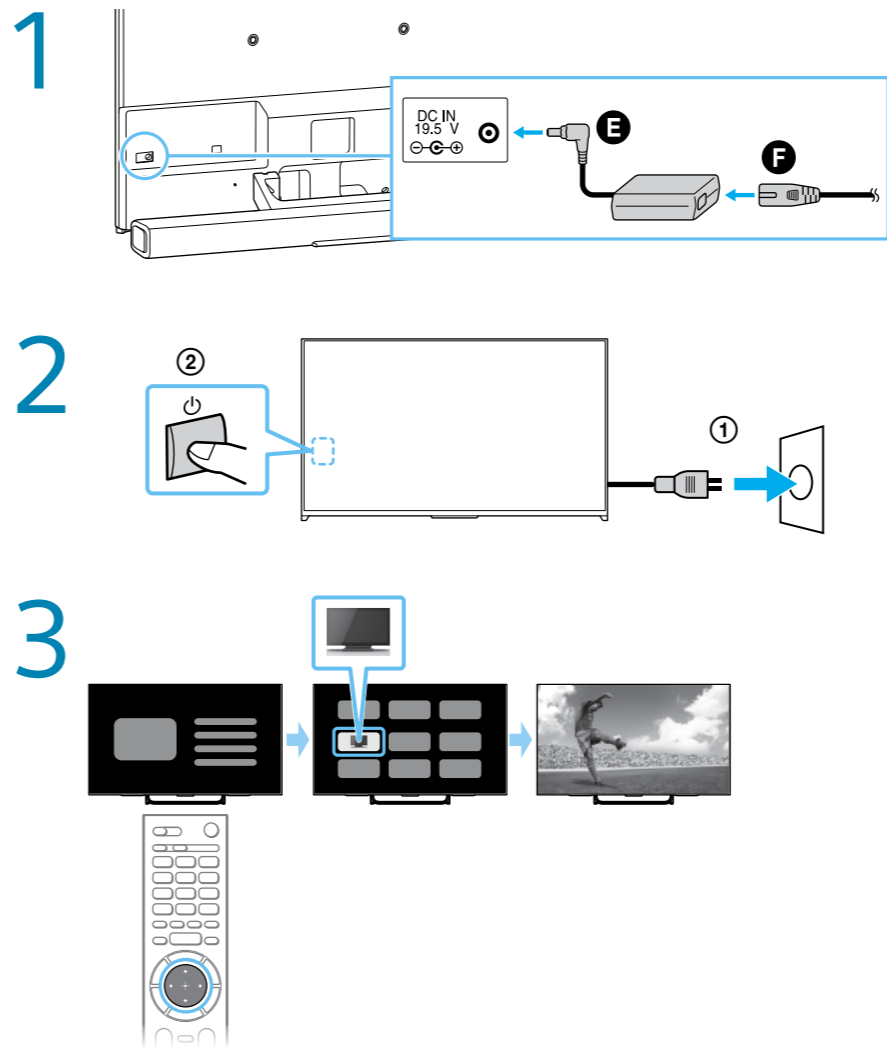
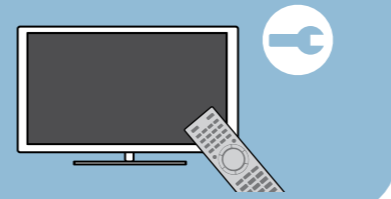
Consulte "Información sobre seguridad" en la Guía de referencia antes de transportar el TV.



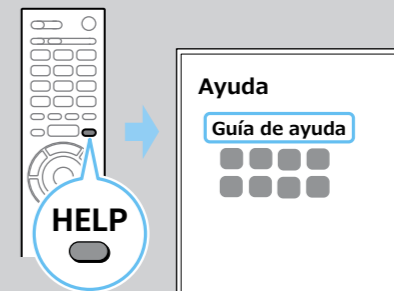
Conexión inalámbrica a Internet (A), cableada (utilice el cable LAN de categoría 7) (B). Consulte al fabricante o lea el manual suministrado con el ruteador en la configuración del ruteador.



Instalación No una el cable de alimentación de ca con otros cables.



Enciende el TV y lleve a cabo la instalación inicial.



Para clientes en Columbia

http://rd1.sony.net/help/tv/ccol1/h_co/

Para clientes fuera de Columbia

http://rd1.sony.net/help/tv/cusltn1/h_us/

Guía de ayuda: Información acerca de cómo usar las funciones del TV. Disponible tanto en el TV como en la Web.

http://rd1.sony.net/help/tv/cusltn2/h_us/

Guía de Instalación de TV de Android:
Disponible en la Web.