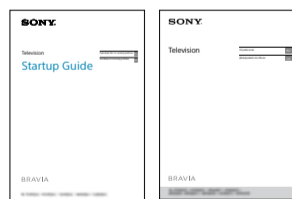
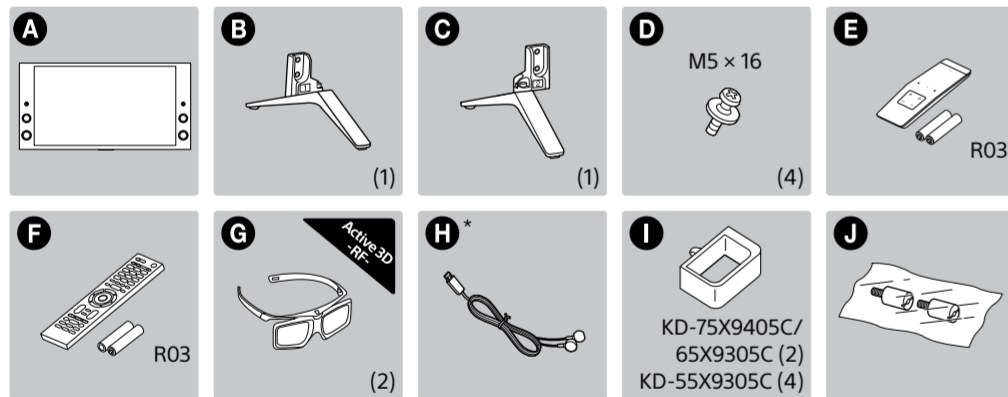


BRAVIA

KD-75X9405C / 65X9305C / 55X9305C



© 2015 Sony Corporation 4-568-834-11(1)



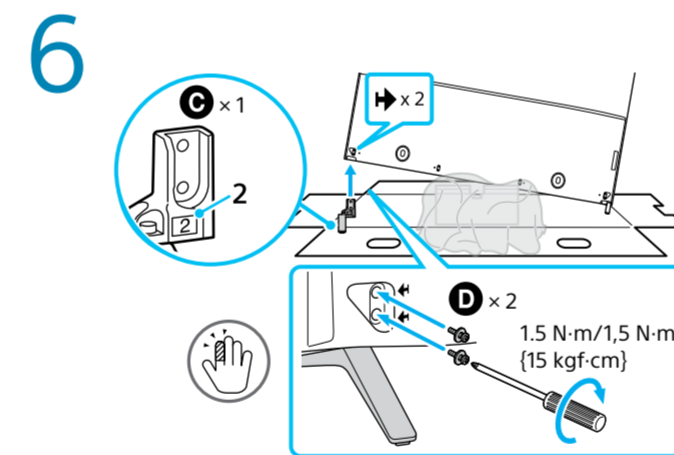
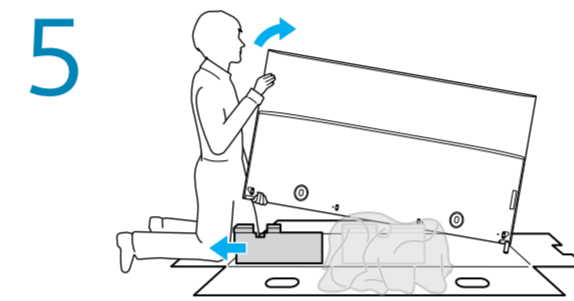
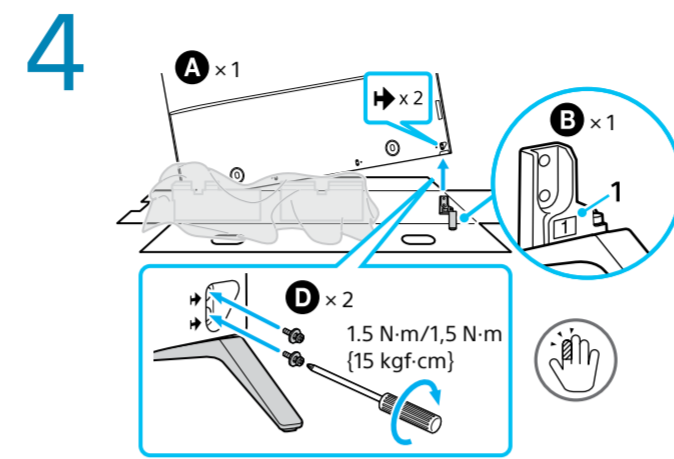
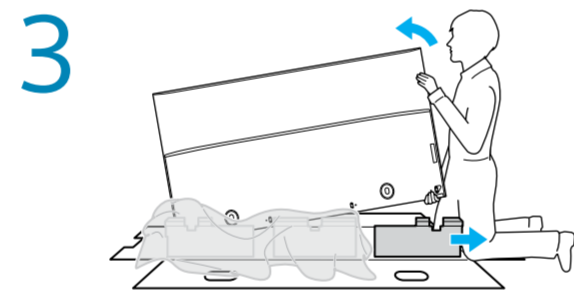
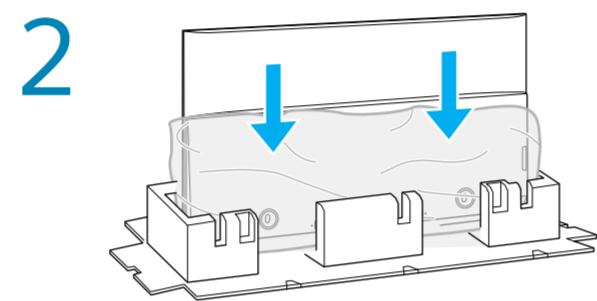
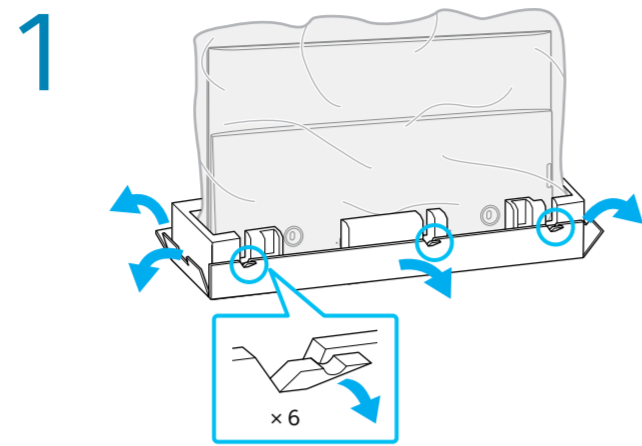
* Только в определенных регионах/странах.

* Не в усіх країнах і регіонах.



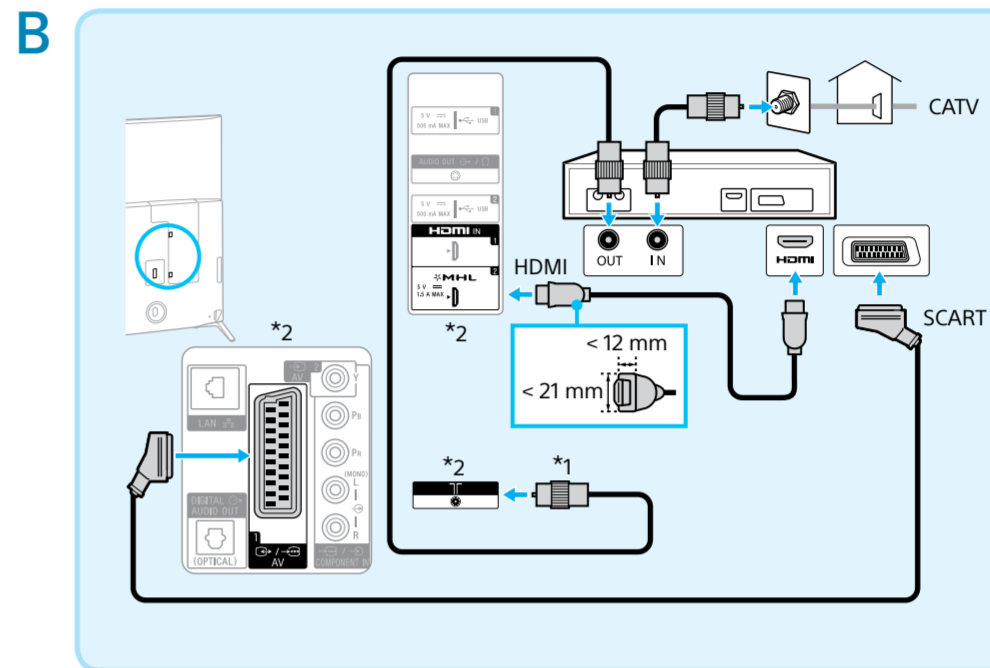
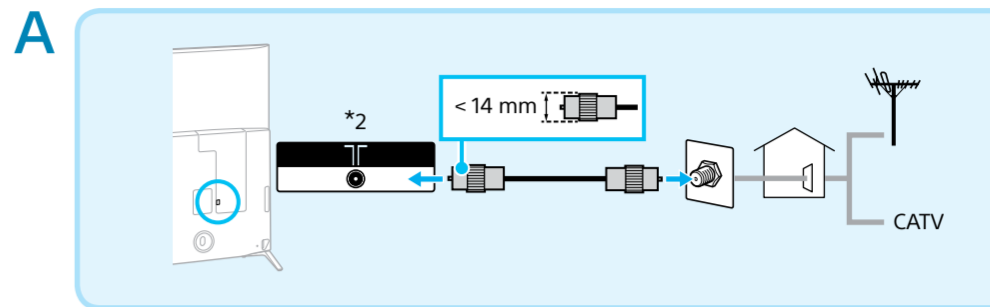
Название продукта: Телевизор

Назва виробу: Телевизор



Перед транспортировкой телевизора см. раздел "Сведения по безопасности" в документе "Справочное руководство". Чтобы изменить положение настольной подставки, см. документ Справочник.

Перед транспортированием телевизора ознакомьтесь с информацией в Довіднику, розділ «Інформація щодо безпечної експлуатації». Інструкції з перестановки настільної підпори читайте в Довідковому посібнику.



Подключения для антенны или кабеля (A), при наличии наземной/кабельной приставки (B). Выберите подключение HDMI или SCART. Для получения дополнительной информации см. Справочник.

*1 STB с функцией записи подключите к ПГ для приема кабельного вещания.

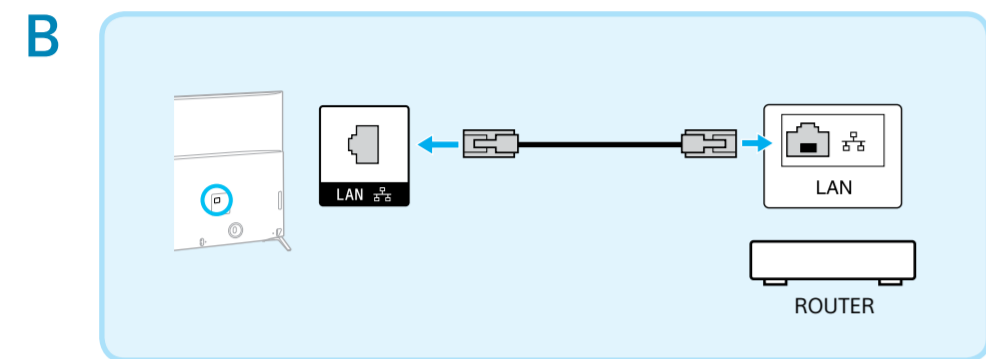
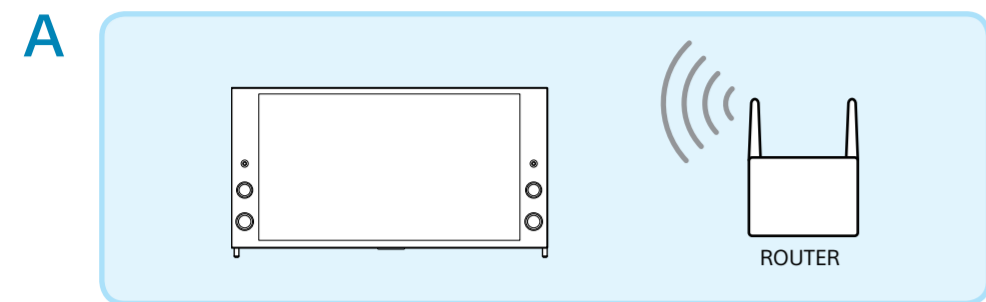
*2 Разъемы и наклейки зависят от модели телевизора.

Підключення для ефірної чи кабельної антени (A), з ефірним/кабельним декодером (B). Виберіть підключення HDMI або SCART.

Додаткову інформацію щодо підключення дивіться в Довідковому посібнику.

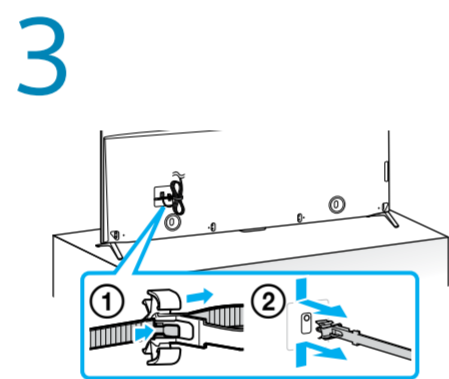
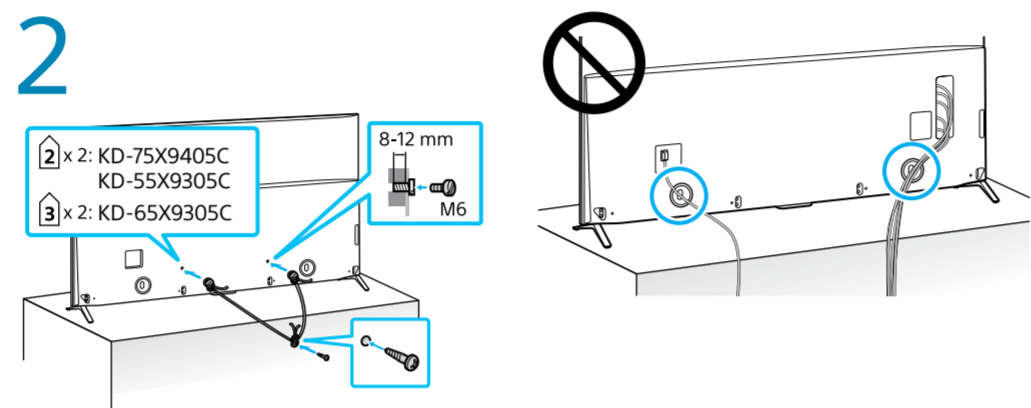
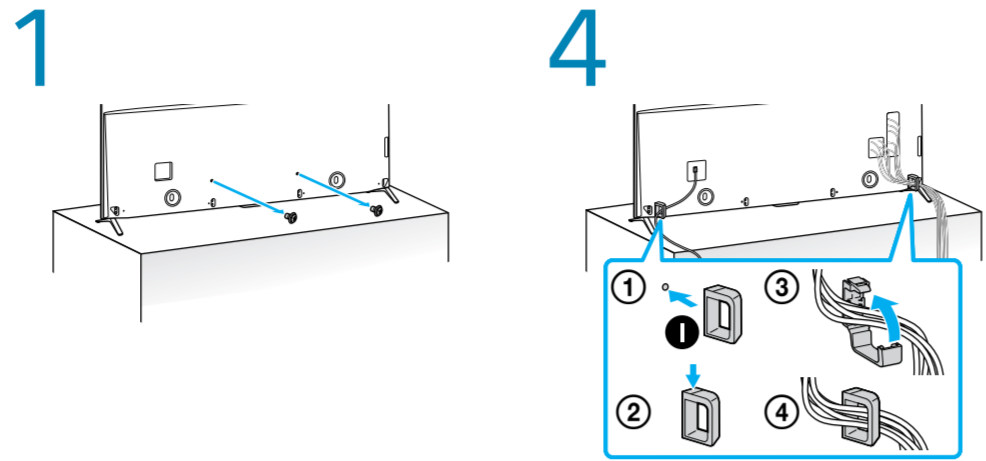
*1 STB з функцією записування, підключіть до гнізда ПГ для кабельного телебачення.

*2 Гнізда і позначення можуть відрізнятися залежно від моделі телевизора.



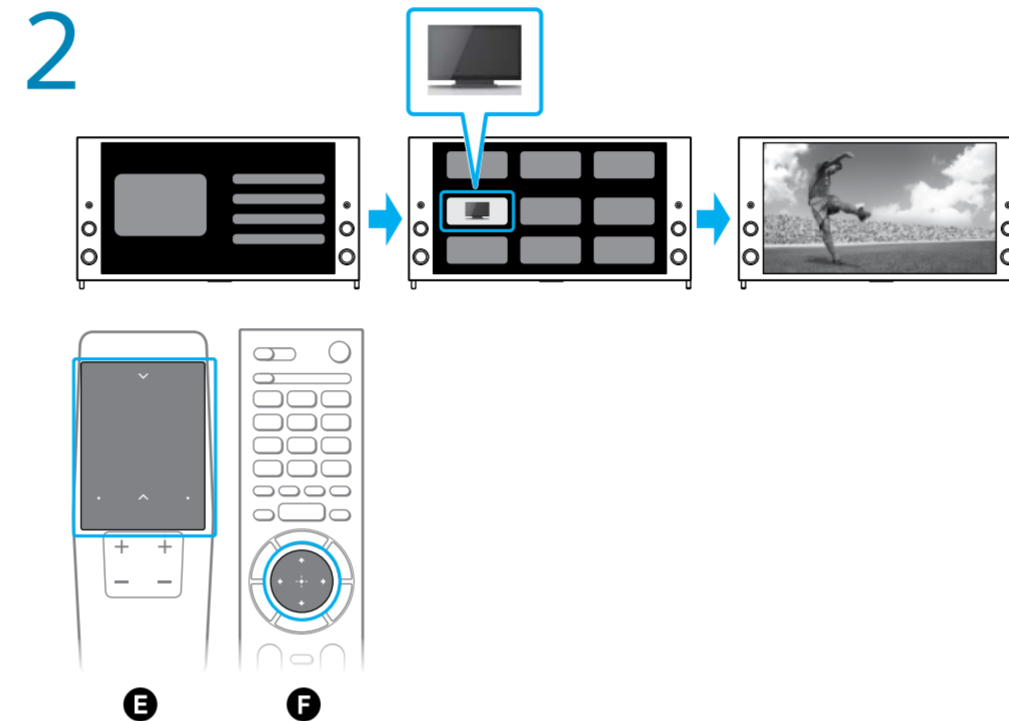
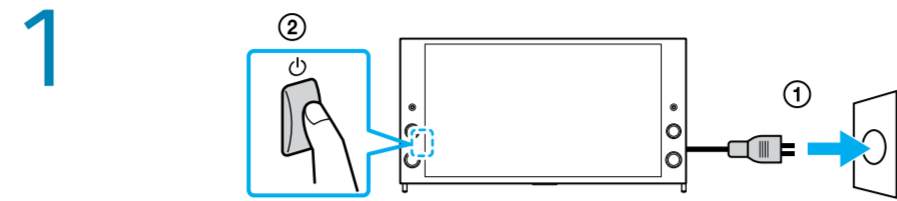
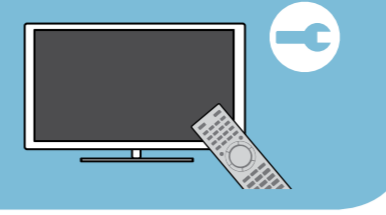
Подключение к Интернету беспроводное (A), проводное (используйте сетевой кабель категории 7 (B)). Для получения информации о настройках маршрутизатора см. руководство, прилагаемое к маршрутизатору.

Підключення до Інтернету бездротове (A), дротове (використовуйте кабель LAN категорії 7 (B)). Параметри маршрутизатора шукайте в посібнику з експлуатації, що додається.



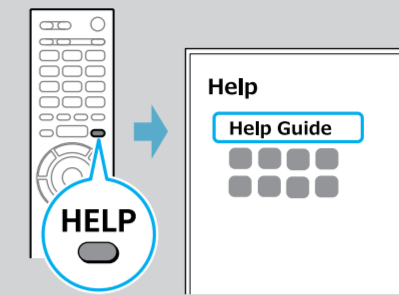
Установка Не прокладывайте кабель питания вместе с другими кабелями.

Встановлення Не кладіть кабель живлення з іншими кабелями.



Включите телевизор и выполните первоначальную настройку.

Увімкніть телевізор і виконайте початкове налаштування.



http://rd1.sony.net/help/tv/caep1/h_eu/

Справочное руководство : информация об использовании функций телевизора. Доступно как на телевизоре, так и в Интернете.

Довідка : інформація про використання функцій телевізора. Доступна в телевізорі та в Інтернеті.



http://rd1.sony.net/help/tv/caep2/h_eu/

Руководство по настройке Android TV: Доступно в Интернете.

Посібник із налаштування телевізора Android: Доступно в Інтернеті.