

Personal Audio System

Istruzioni per l'uso



©2015 Sony Corporation Printed in China

ZS-PS55B

https://www.sony.net/

DAB DAB+

AVVERTENZA

Per ridurre il rischio di incendi o scosse elettriche, non esporre questo apparecchio alla pioggia o all'umidità.

Per ridurre il rischio di incendi, non coprire l'apertura per la ventilazione dell'apparecchio con giornali, tovaglie, tende, ecc. Non esporre l'apparecchio a sorgenti a fiamma nuda (per esempio, le candele accese).

Per ridurre il rischio di incendi o scosse elettriche, non esporre questo apparecchio al gocciolamento o agli spruzzi e non mettere sull'apparecchio degli oggetti che contengono liquidi, come i vasi.

Poiché la spina principale viene usata per scollegare l'unità dalla rete di alimentazione, collegare l'unità ad una presa CA facilmente accessibile. Se si dovesse notare un'anormalità nell'unità, scollegare subito la spina principale dalla presa CA.

L'unità non è scollegata dalla fonte di alimentazione CA (corrente di rete) fintanto che è collegata alla presa di rete, anche se l'unità stessa è stata spenta.

Non installare questo apparecchio in uno spazio ristretto, come una libreria o un armadietto a muro. La pressione eccessiva del suono dall'auricolare e dalla cuffia può causare la perdita dell'udito.

Non esporre le pile (blocchi batteria o pile installate) a fonti di calore eccessivo, quali luce solare, fuoco o simili per un periodo di tempo prolungato.

La targhetta è collocata all'esterno sul fondo.

ATTENZIONE

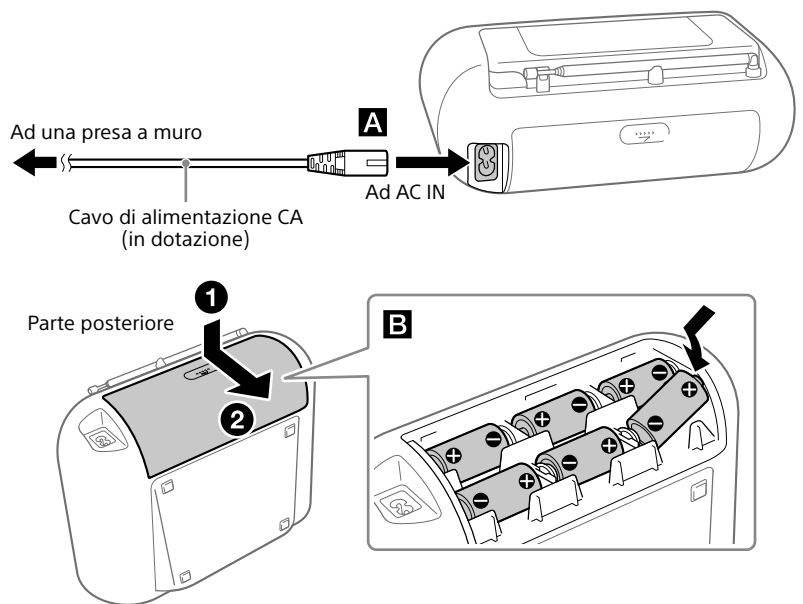


PERICOLO DI SCOSSE ELETTRICHE. NON APRIRE.

Rischio di esplosione se la batteria viene sostituita con una di tipo non corretto.

Fonti di alimentazione

Collegare il cavo di alimentazione CA **A** o inserire sei batterie R14 (formato C) (non in dotazione) nello scomparto per batterie **B**.



Note

- Quando si usa la radio con le batterie e l'energia delle batterie scende ad un certo livello, l'indicatore OPR/BATT **15** diventa scuro o la radio potrebbe spegnersi durante la riproduzione. Se ciò accade, sostituire tutte le batterie con altre nuove. Anche dopo che l'indicatore OPR/BATT **15** diventa scuro, è possibile usare la funzione della radio per un po' di tempo, anche se non è possibile usare il lettore CD. Prima di sostituire le batterie, assicurarsi di rimuovere qualsiasi CD e scollegare i dispositivi USB o i componenti opzionali dall'unità.
- Per usare l'unità con le batterie, scollegare il cavo di alimentazione CA dall'unità e dalla presa a muro.
- Nel modo di attesa con il cavo di alimentazione CA collegato, "STANDBY" appare sul display.

Per usare la funzione di gestione dell'alimentazione (solo i modelli per l'Europa)

Questa unità è dotata di una funzione di attesa automatica. Con questa funzione, l'unità entra automaticamente nel modo di attesa dopo circa 15 minuti se non c'è alcuna operazione o uscita del segnale audio. Per attivare o disattivare il modo di attesa, premere VOL - **[4]** tenendo premuto TUNE + **[8]**. Ad ogni pressione dei tasti, "AUTO STANDBY ON" o "AUTO STANDBY OFF" appare sul display.

Note

- Il contenuto visualizzato inizia a lampeggiare sul display circa 2 minuti prima di entrare nel modo di attesa.
- La funzione di attesa automatica non è disponibile con la funzione FM.
- Nella funzione DAB, se "NOSIGNAL" o "OFF-AIR" rimane visualizzato per 15 minuti, l'unità entra automaticamente nel modo di attesa.

Per i clienti in Europa

Avviso per i clienti: le seguenti informazioni sono applicabili soltanto all'apparecchio venduto nei paesi che applicano le direttive UE.

Questo prodotto è stato fabbricato da o per conto di Sony Corporation.
 Importatore UE: Sony Europe B.V.
 Richieste all'importatore UE o relative alla conformità di prodotto in Europa devono essere indirizzate al rappresentante autorizzato del costruttore, Sony Belgium, bijkantoor van Sony Europe B.V., Da Vincilaan 7-D1, 1930 Zaventem, in Belgio.

Con la presente, Sony Corporation dichiara che questo apparecchio è conforme alla Direttiva 2014/53/UE. Il testo completo della dichiarazione di conformità UE è disponibile al seguente indirizzo Internet:

http://www.compliance.sony.de/



La validità del marchio CE è limitata ai soli paesi dove esso è legalmente applicabile, in particolare i paesi dello Spazio economico europeo (SEE) e la Svizzera.



Smaltimento delle batterie (pile e accumulatori) esauste e delle apparecchiature elettriche ed elettroniche a fine vita (applicabile in tutti i Paesi dell'Unione Europea e negli altri Paesi con sistema di raccolta differenziata)

Questo simbolo sul prodotto, batteria o imballo indica che il prodotto non deve essere considerato come un normale rifiuto domestico. Su talune batterie questo simbolo può essere utilizzato in combinazione con un simbolo chimico. Il simbolo chimico del piombo (Pb) è aggiunto se la batteria contiene più dello 0,004% di piombo. Assicurandovi che questi prodotti e le batterie siano smaltiti correttamente, contribuirete a prevenire potenziali conseguenze negative per l'ambiente e per la salute che potrebbero essere causate dal trattamento inappropriato dei medesimi prodotti o batterie. Il riciclo dei materiali aiuterà a preservare le risorse naturali. Nel caso di prodotti che per ragioni di sicurezza, prestazioni o integrità dei dati richiedono una connessione permanente con una batteria in essi incorporata, la stessa dovrà essere sostituita esclusivamente da personale qualificato. Per assicurarsi che la batteria sia trattata correttamente, si prega di consegnare i prodotti a fine vita in un centro di raccolta idoneo per il riciclo di apparecchiature elettriche ed elettroniche. Per tutte le altre batterie, si prega di consultare la sezione relativa alla rimozione sicura della batteria dal prodotto. Si prega di consegnare le batterie in un centro di raccolta idoneo per il riciclo delle batterie esauste. Per informazioni più dettagliate sul riciclo di questi prodotti o batterie, si prega di contattare il vostro Comune, il servizio di smaltimento rifiuti ovvero il punto vendita presso il quale è stato acquistato il prodotto o la batteria.

Altre operazioni

Per	Eeguire queste operazioni
Fare una pausa nella riproduzione	Premere ►► [12] . Per ritornare alla riproduzione, premere di nuovo il tasto.
Interrompere la riproduzione	Premere ■ [12] . Quando si preme ►► [12] dopo aver interrotto la riproduzione, la riproduzione si avvia dal punto in cui è stata interrotta (Ripresa della riproduzione)*.
Selezionare una cartella su un disco MP3/WMA	Premere ◀ + o - [8] .
Selezionare un brano/file	Premere ◀◀ o ►► [7] . È possibile saltare i brani/file uno per volta.
Trovare un punto in un brano/file (avanzamento rapido/riavvolgimento)	Tenere premuto ◀◀ o ►► [7] durante la riproduzione e rilasciare il tasto sul punto desiderato. Quando si individua un punto durante la pausa, premere ►► [12] per avviare la riproduzione dopo aver trovato il punto desiderato.

* Nel modo di riproduzione programmata, la riproduzione inizia dal primo brano/file programmato.

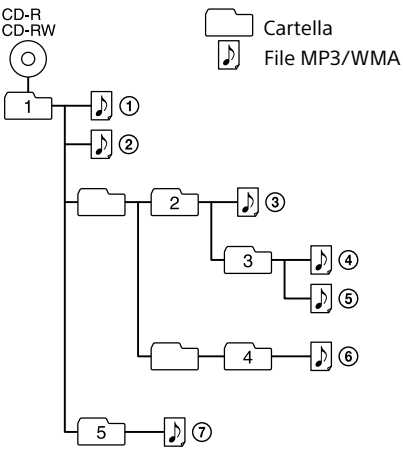
Suggerimento

Per annullare la ripresa della riproduzione, premere ■ **[12]** mentre il CD è fermo.

Note

La ripresa della riproduzione viene annullata nei seguenti casi:
 - Quando si apre lo scomparto del CD.
 - Quando si spegne l'unità.

Esempio di struttura della cartella e ordine di riproduzione
 L'ordine di riproduzione delle cartelle e dei file è il seguente. Tuttavia, l'ordine di riproduzione potrebbe variare dall'ordine originale sul disco, a seconda del metodo di registrazione usato.

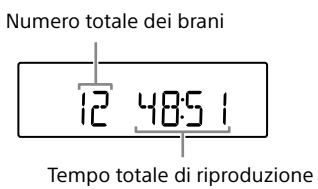


Note sui dischi MP3/WMA

- Quando si carica un disco, l'unità legge tutti i file su quel disco. Durante questo lasso di tempo, "READING" sta lampeggiando. Se sul disco ci sono molte cartelle o file che non sono MP3/WMA, potrebbe volerci molto tempo per l'inizio della riproduzione o perché il file MP3/WMA successivo inizi la riproduzione.
- Si consiglia di escludere i file che non sono MP3/WMA o le cartelle inutili quando si creano i dischi MP3/WMA.
- Durante la riproduzione, i file audio diversi dai file MP3 e WMA sono saltati anche se quei file sono inclusi in una cartella.
- I formati audio supportati da questa unità sono i seguenti:
 - MP3: Estensione di file ".mp3"
 - WMA: Estensione di file ".wma"
 Notare che anche se il nome del file ha l'estensione corretta del file, ma il file effettivo è stato creato in un formato audio diverso, questa unità potrebbe produrre disturbi o potrebbe funzionare male.
- Il formato MP3 PRO non è supportato.
- I file WMA codificati nei formati WMA DRM, WMA Lossless e WMA PRO non possono essere riprodotti.
- Questa unità non può riprodurre i file audio su un disco nei seguenti casi:
 - Quando il numero totale di file audio supera 999.
 - Quando il numero totale di cartelle su un singolo disco supera 256 (inclusa la cartella "ROOT").
 - Quando il livello della directory (profondità della cartella) supera 8 (inclusa la cartella "ROOT").
- I nomi delle cartelle possono visualizzarsi con un massimo di 32 caratteri, incluse le virgolette.
- I nomi dei file possono visualizzarsi con un massimo di 32 caratteri, incluse le virgolette e le estensioni dei file.
- I caratteri e i simboli che non possono essere visualizzati dall'unità appariranno come "...".
- Questa unità è conforme alla versione 1.0, 1.1, 2.2, 2.3 e 2.4 del formato con identificatore ID3 per i file MP3 e del formato con identificatore WMA definito dalla specifica ASF (Advanced Systems Format) per i file WMA e del formato con identificatore AAC per i file AAC.

Quando un file ha le informazioni sull'identificatore ID3, WMA o AAC, si visualizzeranno il titolo del brano, il nome dell'artista e il nome dell'album. Se un file non ha le informazioni sull'identificatore, l'unità visualizza le seguenti informazioni:
 - Nome del file invece del titolo del brano.
 - Il messaggio "NO ARTIST" invece del nome dell'artista.
 - Il messaggio "NO ALBUM" invece del nome dell'album.
 Le informazioni sull'identificatore ID3 e WMA possono visualizzarsi con un massimo di 64 caratteri.

CD audio

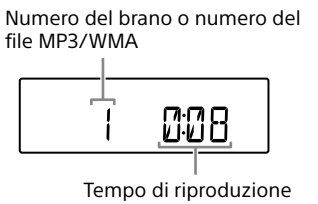


Disco MP3/WMA



* Se i file MP3/WMA sono presenti solo nella directory radice (cartella "ROOT"), sul display appare "FLDR".

3 Premere ►► **[12]** per avviare la riproduzione.



Quando si riproduce un disco MP3/WMA, il nome della cartella* e il titolo del brano si visualizzano prima che appaia il tempo di riproduzione*2.

*1 Se i file MP3/WMA sono presenti solo nella directory radice, sul display appare "ROOT".
 *2 Se il tempo di riproduzione è superiore a 100 minuti, "----:" appare sul display.

Ascolto della musica su un dispositivo USB

È possibile ascoltare i file audio memorizzati su un dispositivo USB (un lettore di musica digitale o un supporto di memorizzazione USB). I file audio nei formati MP3, WMA e AAC* possono essere riprodotti su questa unità.

* Il modo Mass Storage è un modo che consente ad un dispositivo USB di diventare accessibile ad un dispositivo host, abilitando i trasferimenti dei file. La maggior parte dei dispositivi USB supportano il modo Mass Storage.

Dispositivi USB compatibili

I requisiti di compatibilità per i dispositivi USB sono i seguenti. Prima di usare un dispositivo con questa unità, controllare che risponda ai requisiti.

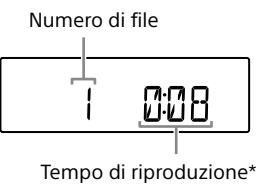
- Conformità con USB 2.0 (Velocità completa)
- Supporta il modo Mass Storage*

* Il modo Mass Storage è un modo che consente ad un dispositivo USB di diventare accessibile ad un dispositivo host, abilitando i trasferimenti dei file. La maggior parte dei dispositivi USB supportano il modo Mass Storage.

- Collegare il dispositivo USB alla porta Ψ (USB) **[11]**.
- Premere USB **[13]** per attivare la funzione USB. L'etichetta del volume si visualizza una volta, quindi il numero totale delle cartelle appare sul display.



- Premere ►► **[12]** per avviare la riproduzione. Si visualizzano il nome della cartella e il titolo del brano, quindi appaiono il numero di file e il tempo di riproduzione.



* Se il tempo di riproduzione è superiore a 100 minuti, sul display appare "----:".

Altre operazioni

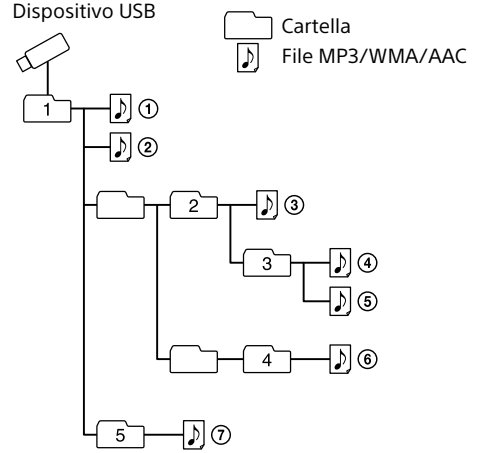
Per	Eeguire queste operazioni
Fare una pausa nella riproduzione	Premere ►► [12] . Per ritornare alla riproduzione, premere di nuovo il tasto*1.
Interrompere la riproduzione	Premere ■ [12] . Quando si preme ►► [12] dopo aver interrotto la riproduzione, la riproduzione si avvia dal punto in cui è stata interrotta (Ripresa della riproduzione)*2.
Selezionare una cartella	Premere ◀ + o - [8] .
Selezionare un file	Premere ◀◀ o ►► [7] . È possibile saltare i file uno per volta. Per saltare continuamente i file, tenere premuto ◀◀ o ►► [7] e rilasciare il tasto sul file desiderato.
Trovare un punto in un file (avanzamento rapido/riavvolgimento)	Tenere premuto ◀◀ o ►► [7] durante la riproduzione e rilasciare il tasto sul punto desiderato. Quando si individua un punto durante la pausa, premere ►► [12] per avviare la riproduzione dopo aver trovato il punto desiderato.

*1 Quando si riproduce un file VBR MP3/WMA/AAC, la riproduzione potrebbe riavviarsi da un punto diverso.
 *2 Nel modo di riproduzione programmata, la riproduzione inizia dal primo file programmato.

Note

Quando si rimuove un dispositivo USB, tenere premuto ■ **[12]** finché appare "NO DEV" e poi spegnere l'unità o prima cambiare ad altre funzioni. La rimozione del dispositivo USB senza eseguire questi passi potrebbe alterare i dati sul dispositivo USB o danneggiare il dispositivo stesso.

Esempio di struttura della cartella e ordine di riproduzione
 L'ordine di riproduzione delle cartelle e dei file è il seguente. Tuttavia, l'ordine di riproduzione potrebbe variare dall'ordine originale sul dispositivo USB, a seconda del metodo di registrazione usato.



Note

- Potrebbe volerci molto tempo prima dell'inizio della riproduzione quando:
 - la struttura della cartella è complicata.
 - il dispositivo USB è quasi pieno.
- Quando un dispositivo USB è collegato, l'unità legge tutti i file sul dispositivo. Se ci sono molte cartelle o file sul dispositivo, potrebbe volerci molto tempo per l'unità per finire di leggerli.
- Non collegare un dispositivo USB all'unità tramite un hub USB.
- Con alcuni dispositivi USB collegati, dopo aver eseguito un'operazione, potrebbe esserci un ritardo prima che sia eseguita da questa unità.
- Questa unità potrebbe non supportare tutte le funzioni fornite con un dispositivo USB collegato.
- Non salvare i file che non sono MP3/WMA/AAC o le cartelle che non sono necessarie su un dispositivo USB che contiene i file MP3/WMA/AAC.
- Durante la riproduzione, i file audio diversi dai file MP3, WMA e AAC sono saltati anche se quei file sono inclusi in una cartella.
- I formati audio supportati da questa unità sono i seguenti:
 - MP3: estensione di file ".mp3"
 - WMA: estensione di file ".wma"
 - AAC: estensione di file ".m4a", ".3gp" e ".mp4"
 Notare che anche se il nome del file ha l'estensione corretta del file, ma il file effettivo è stato creato in un formato audio diverso, questa unità potrebbe produrre disturbi o potrebbe funzionare male.
- Il formato MP3 PRO non è supportato.
- I file WMA codificati nei formati WMA DRM, WMA Lossless e WMA PRO non possono essere riprodotti.
- I file AAC codificati nel formato AAC protetto dal copyright non possono essere riprodotti.
- Questa unità supporta il profilo AAC-LC (AAC a bassa complessità).
- Questa unità non può riprodurre i file audio su un dispositivo USB nei seguenti casi:
 - Quando il numero totale di file audio in una singola cartella supera 999.
 - Quando il numero totale di file audio su un singolo dispositivo USB supera 5.000.
 - Quando il numero totale di cartelle su un singolo dispositivo USB supera 256 (inclusa la cartella "ROOT").
 - Quando il livello della directory (profondità della cartella) supera 8 (inclusa la cartella "ROOT").

- Questi numeri potrebbero variare a seconda della struttura del file e della cartella.
- La compatibilità con tutti i software di codifica/scrittura non è garantita. Se i file audio sul dispositivo USB erano codificati originariamente con un software incompatibile, quei file potrebbero produrre dei disturbi o l'audio interrotto o potrebbero non essere affatto riprodotti.
 - I nomi delle cartelle possono visualizzarsi con un massimo di 32 caratteri, incluse le virgolette.
 - I nomi dei file possono visualizzarsi con un massimo di 32 caratteri, incluse le virgolette e le estensioni dei file.
 - I caratteri e i simboli che non possono essere visualizzati dall'unità appariranno come "...".
 - Questa unità è conforme alla versione 1.0, 1.1, 2.2, 2.3 e 2.4 del formato con identificatore ID3 per i file MP3 e del formato con identificatore WMA definito dalla specifica ASF (Advanced Systems Format) per i file WMA e del formato con identificatore AAC per i file AAC.
 - Quando un file ha le informazioni sull'identificatore ID3, WMA o AAC, si visualizzeranno il titolo del brano, il nome dell'artista e il nome dell'album. Se un file non ha le informazioni sull'identificatore, l'unità visualizza le seguenti informazioni:
 - Nome del file invece del titolo del brano.
 - Il messaggio "NO ARTIST" invece del nome dell'artista.
 - Il messaggio "NO ALBUM" invece del nome dell'album.
 Le informazioni sull'identificatore ID3, WMA e AAC possono visualizzarsi con un massimo di 64 caratteri.

Ascolto della radio

- Premere ripetutamente DAB/FM **[13]** per attivare la funzione della radio e selezionare la banda "DAB" o "FM".

Ricezione della stazione radiofonica DAB/DAB+

Quando si preme DAB/FM **[13]** la prima volta dopo aver acquistato l'unità, la sintonia automatica DAB si avvia automaticamente e crea un elenco di servizi disponibili. Durante la sintonia automatica DAB, l'indicatore di avanzamento lampeggia sul display. Non premere alcun tasto durante la sintonia automatica DAB. La scansione sarà interrotta e l'elenco dei servizi potrebbe non essere creato correttamente.

Eseguire la sintonia.

Per sintonizzare una stazione DAB/DAB+
 Premere ripetutamente TUNE + o - **[8]** per sintonizzare la stazione desiderata. "SC" lampeggia sul display quando la stazione primaria selezionata ha un servizio secondario. Premere TUNE + o - **[8]** per sintonizzare il servizio secondario. "SC" si illumina quando viene ricevuto un servizio secondario.

Per sintonizzare una stazione FM

Tenere premuto TUNE + o - **[8]** finché le cifre della frequenza iniziano a cambiare sul display. L'unità esegue la scansione automatica delle radiofrequenze e smette quando trova una stazione nitida. Se non è possibile sintonizzare una stazione usando il modo di sintonia automatica, premere ripetutamente TUNE + o - **[8]** per cambiare gradualmente la frequenza. Quando si riceve una trasmissione stereo FM, "ST" si illumina sul display.

Note

L'unità di frequenza delle stazioni sintonizzate è MHz.

Note sulle stazioni DAB/DAB+

- Quando si sintonizza una stazione DAB/DAB+, potrebbero volerci alcuni secondi prima di sentire l'audio.
- Il servizio primario viene ricevuto automaticamente quando il servizio secondario termina.
- Questo sintonizzatore non supporta i servizi dati.

Per rendere chiari i suoni bassi per la ricezione DAB/DAB+
 La funzione DRC (Dynamic Range Control = Controllo di gamma dinamica) rende chiari i suoni bassi anche quando si abbassa il volume. Controllare che la stazione DAB/DAB+ che si sta ascoltando sia conforme a DRC.

- Tenere premuto PLAY/FM MODE **[5]** finché "DRC x" appare sul display.
- Premere TUNE + o - **[8]** per selezionare "2", "1" (impostazione predefinita) o "0.5". Per disattivare la funzione DRC, selezionare "0".
- Premere ENTER **[6]**.

Per eseguire manualmente la sintonia automatica DAB

Se si è traslocato in un'altra zona, eseguire manualmente la sintonia automatica DAB e registrare di nuovo il contenuto delle trasmissioni.

Tenere premuto DAB/FM **[13]** finché "INITIAL" e "SCAN?" appaiono alternativamente sul display e poi premere ENTER **[6]**.

La scansione si avvia. A seconda dei servizi DAB/DAB+ disponibili nella propria zona, la scansione potrebbe impiegare alcuni minuti. Al completamento della scansione, viene creato un elenco dei servizi disponibili.

Note

- Se la propria nazione o regione non supporta le trasmissioni DAB/DAB+, "NOSIGNAL" appare sul display.
- L'elenco memorizzato attualmente di servizi disponibili sarà cancellato una volta che il processo di sintonia automatica DAB si è avviato.

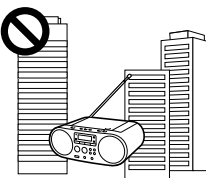
Per migliorare la ricezione radio

Usare la radio in un luogo in cui i segnali radio possono essere ricevuti facilmente, come vicino ad una finestra. Inoltre, regolare l'antenna per la buona ricezione.



Regolare l'antenna per migliorare la ricezione FM. Se la ricezione FM stereo è disturbata, premere ripetutamente FM MODE **[5]** finché "MONO" appare sul display. Si perderà l'effetto stereo, ma la ricezione sarà migliorata.

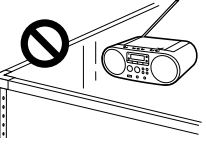
Se il problema della ricezione persiste ancora, provare a cambiare la posizione dell'installazione. Evitare i luoghi come quelli elencati in seguito:



Tra gli edifici



Vicino ai cellulari, agli apparecchi elettrici



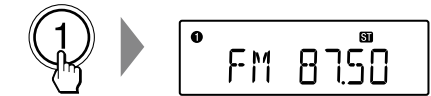
Su scrivanie o tavoli in acciaio

Preselezione delle stazioni FAVORITE RADIO STATIONS

È possibile preselezionare fino a tre stazioni preferite sui tasti FAVORITE RADIO STATIONS (1-3). Assegnare un programma DAB o FM per ciascun tasto.

- Premere ripetutamente DAB/FM **[13]** per attivare la funzione della radio e selezionare la banda "DAB" o "FM".
- Sintonizzare la stazione che si desidera preselezionare.
- Tenere premuto il tasto FAVORITE RADIO STATIONS (-SET) (1-3) **[2]** finché si sente un segnale acustico. La stazione sintonizzata viene preselezionata sul tasto selezionato FAVORITE RADIO STATIONS (1-3) e lo stesso numero del tasto si illuminerà sul display.

(Esempio: Preselezione di FM 87,50 MHz sul numero **1**)



Per cambiare la stazione preselezionata
 Ripetere i punti da 1 a 3. La stazione preselezionata sul tasto sarà sostituita da quella nuova.

Ascolto delle stazioni preselezionate con FAVORITE RADIO STATIONS

Premere il tasto desiderato FAVORITE RADIO STATIONS (1-3) **[2]**.

Note

Per evitare di cambiare la preselezione per errore, non tenere premuto il tasto. In caso contrario, la preselezione sul tasto sarà sostituita dalla stazione attualmente sintonizzata.

