

Personal Audio System

Mode d'emploi



©2015 Sony Corporation Printed in China

ZS-PS55B

https://www.sony.net/

DAB DAB+

AVERTISSEMENT

Afin de réduire les risques d'incendie ou de choc électrique, n'exposez pas cet appareil à la pluie ni à l'humidité.

Pour éviter les risques d'incendie, ne couvrez pas l'orifice de ventilation de l'appareil avec des journaux ou des nappes, des rideaux, etc. Ne placez pas l'appareil à proximité de flammes nues, telles que des bougies allumées.

Pour réduire les risques d'incendie ou de décharge électrique, n'exposez pas cet appareil à des gouttes ou éclaboussures, et ne placez pas d'objets remplis de liquide, comme des vases, sur l'appareil.

La fiche principale étant utilisée pour déconnecter l'appareil du secteur, branchez l'appareil sur une prise secteur facilement accessible. Si vous constatez une anomalie de l'appareil, débranchez immédiatement la fiche principale de la prise secteur.

L'appareil n'est pas déconnecté du secteur tant qu'il est branché à la prise murale, même si l'appareil lui-même a été éteint.

N'installez pas l'appareil dans un endroit exigu tel qu'une bibliothèque ou un meuble encastré.

Une pression acoustique excessive des écouteurs et du casque peut provoquer la surdité.

N'exposez pas les piles (rechargeables ou installées) à une chaleur excessive comme à la lumière du soleil, au feu ou à d'autres sources de chaleur pendant une période prolongée.

La plaque signalétique se trouve sur la face inférieure de l'appareil.

ATTENTION

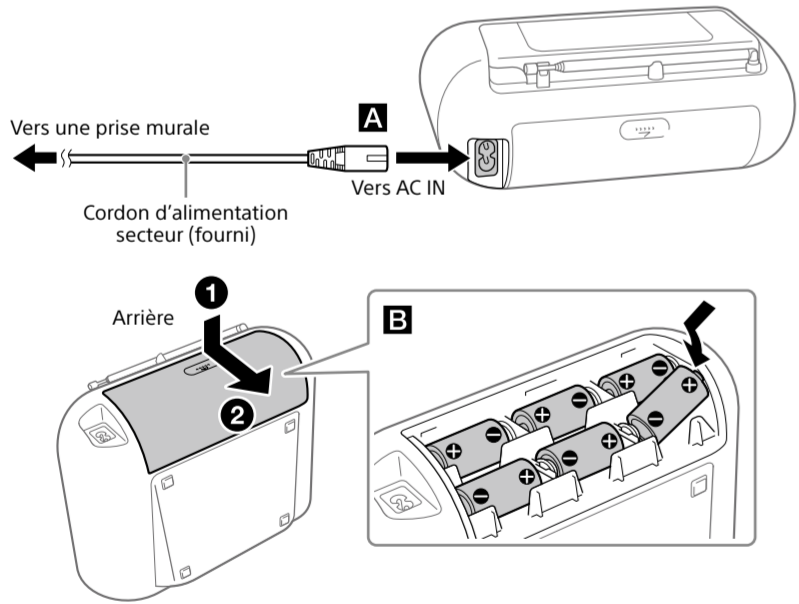


RISQUE D'ELECTROCUION. NE PAS OUVRI

Risque d'explosion si la batterie est remplacée par un type incorrect.

Sources d'alimentation

Connectez le cordon d'alimentation secteur **A**, ou insérez six piles R14 (format C) (non fournies) dans le compartiment à piles **B**.



Remarques

- Lorsque vous utilisez la radio sur piles et que la puissance des piles passe sous un certain niveau, l'intensité du voyant OPR/BATT **[5]** faiblit ou la radio peut s'arrêter pendant la lecture. Dans ce cas, remplacez toutes les piles par des neuves. Même une fois que l'intensité du voyant OPR/BATT **[5]** a faibli, vous pouvez utiliser la fonction radio pendant un peu de temps, mais vous ne pouvez pas utiliser le lecteur de CD. Avant de procéder au remplacement des piles, veillez à retirer tout CD inséré et à déconnecter de l'unité tout périphérique USB ou autre élément en option.
- Pour utiliser l'unité avec des piles, débranchez le cordon d'alimentation secteur de l'unité et de la prise murale.
- En mode de veille avec le cordon d'alimentation secteur branché, « STANDBY » apparaît sur l'afficheur.

Pour utiliser la fonction de gestion de l'énergie (modèles européens seulement)

L'unité propose une fonction de mise en veille automatique. Grâce à cette fonction, lorsque vous n'effectuez aucune opération ou qu'aucun signal audio n'est détecté en sortie, l'unité se met automatiquement en mode de veille au bout d'environ 15 minutes.

Pour activer ou désactiver le mode veille, appuyez sur VOL **[-]** tout en maintenant enfoncé TUNE **+** **[8]**. Chaque fois que vous appuyez sur les touches, « AUTO STANDBY ON » ou « AUTO STANDBY OFF » apparaît sur l'afficheur.

Remarques

- Le contenu affiché se met à clignoter sur l'afficheur pendant 2 minutes environ avant d'entrer en mode de veille.
- La fonction de mise en veille automatique n'est pas disponible avec la fonction FM.
- Dans la fonction DAB, si « NOSIGNAL » ou « OFF-AIR » reste affiché pendant 15 minutes, l'appareil passe automatiquement en mode veille.

Pour les clients situés en Europe

Avis aux clients : les informations suivantes ne concernent que les appareils vendus dans les pays appliquant les directives de l'Union européenne.

Ce produit a été fabriqué par ou pour le compte de Sony Corporation. Importateur dans l'UE : Sony Europe B.V. Les questions basées sur la législation européenne pour l'importateur ou relatives à la conformité des produits doivent être adressées au mandataire : Sony Belgium, bijkantoor van Sony Europe B.V., Da Vinciiaan 7-D1, 1930 Zaventem, Belgique.

Le soussigné, Sony Corporation, déclare que cet équipement est conforme à la Directive 2014/53/UE. Le texte complet de la déclaration UE de conformité est disponible à l'adresse internet suivante : http://www.compliance.sony.de/



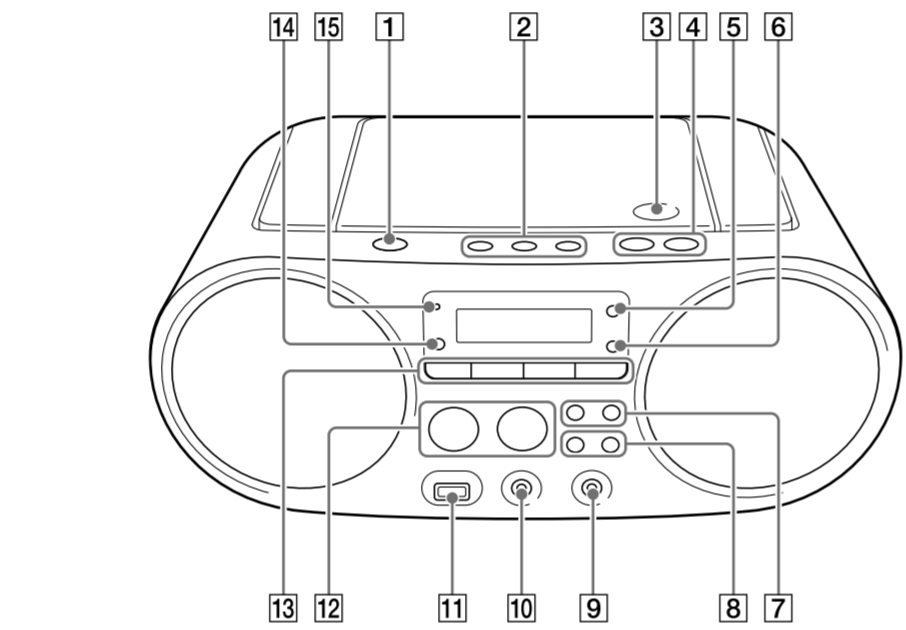
La validité de la marque CE est limitée aux pays où elle est légalement en application, notamment dans les pays de l'EEE (Espace économique européen) et en Suisse.



Élimination des piles et accumulateurs et des équipements électriques et électroniques usagés (applicable dans les pays de l'Union Européenne et dans les autres pays disposant de systèmes de collecte sélective)

Ce symbole apposé sur le produit, la pile ou l'accumulateur, ou sur l'emballage, indique que le produit et les piles et accumulateurs fournis avec ce produit ne doivent pas être traités comme de simples déchets ménagers. Sur certains types de piles, ce symbole apparaît parfois combiné avec un symbole chimique. Le symbole pour le plomb (Pb) est rajouté lorsque ces piles contiennent plus de 0,004 % de plomb. En vous assurant que les produits, piles et accumulateurs sont mis au rebut de façon appropriée, vous participez activement à la prévention des conséquences négatives que leur mauvais traitement pourrait provoquer sur l'environnement et sur la santé humaine. Le recyclage des matériaux contribue par ailleurs à la préservation des ressources naturelles. Pour les produits qui, pour des raisons de sécurité, de performance ou d'intégrité des données, nécessitent une connexion permanente à une pile ou à un accumulateur intégré(e), il conviendra de vous rapprocher d'un Service Technique qualifié pour effectuer son remplacement. En rapportant votre appareil électrique, les piles et accumulateurs en fin de vie à un point de collecte approprié vous vous assurez que le produit, la pile ou l'accumulateur intégré sera traité correctement. Pour tous les autres cas de figure et afin d'enlever les piles ou accumulateurs en toute sécurité de votre appareil, reportez-vous au manuel d'utilisation. Rapportez les piles et accumulateurs, et les équipements électriques et électroniques usagés au point de collecte approprié pour le recyclage. Pour toute information complémentaire au sujet du recyclage de ce produit ou des piles et accumulateurs, vous pouvez contacter votre municipalité, votre déchetterie locale ou le point de vente où vous avez acheté ce produit.

Opérations de base



* **▶||** **[12]** et VOL **+** **[4]** disposent d'un point tactile.

Avant d'utiliser l'unité

Mise sous tension et hors tension

Appuyez sur OPERATE (ou POWER) **[1]**. Vous pouvez également mettre l'unité sous tension via la fonction de mise sous tension directe (décrite ci-dessous).

Les opérations présentées dans ce manuel sont principalement décrites en prenant pour exemple la fonction de mise sous tension directe.

Utilisation de la fonction de mise sous tension directe

Appuyez sur CD **[13]**, USB **[13]**, DAB/FM **[13]**, AUDIO IN **[13]** ou FAVORITE RADIO STATIONS (1-3) **[2]** tandis que l'unité est hors tension. L'unité est mise sous tension avec la fonction pertinente sélectionnée.

Réglage du volume

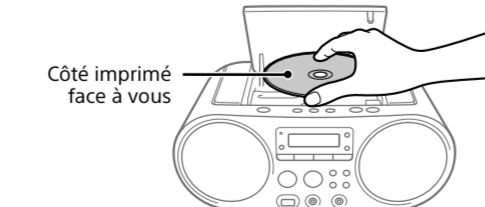
Appuyez sur VOL **+** ou sur **[-]** **[4]**.

Écoute avec un casque

Connectez le casque à la prise **[7]** (casque) **[10]**.

Lecture d'un disque de musique

- Appuyez sur CD **[13]** pour activer la fonction CD.
- Appuyez sur PUSH OPEN/CLOSE **▲** **[3]**, introduisez un disque dans le logement de CD, puis fermez le couvercle du compartiment.



Le disque est chargé et les informations sur le disque apparaissent sur l'afficheur.

Pour	Procédez comme suit
sélectionner une plage ou un fichier	Appuyez sur ◀◀ ou ▶▶ [7] . Vous pouvez passer d'une plage ou d'un fichier au suivant.
localiser un point d'une plage ou d'un fichier (avance/recul rapide)	Maintenez enfoncé ◀◀ ou ▶▶ [7] en cours de lecture, puis relâchez la touche au moment souhaité. Lorsque vous repérez un point en pause, appuyez sur ▶ [12] pour démarrer la lecture une fois le point souhaité trouvé.

* En mode de lecture programmée, la lecture démarre à partir de la première plage ou du premier fichier programmé.

Conseil

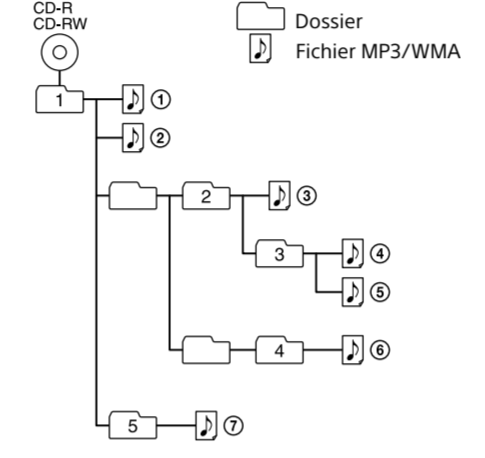
Pour annuler la reprise de la lecture, appuyez sur **■** **[12]** tandis que le CD est arrêté.

Remarque

- Lorsque vous ouvrez le logement de CD.
- Lorsque vous mettez hors tension l'unité.

Exemple de structure des dossiers et d'ordre de lecture

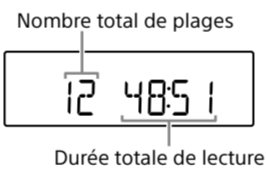
L'ordre de lecture des dossiers et des fichiers est le suivant. Toutefois, l'ordre de lecture peut différer de l'ordre original sur le disque, selon la méthode d'enregistrement utilisée.



Remarques sur les disques MP3/WMA

- Lorsqu'un disque est chargé, l'unité lit tous les fichiers présents sur le disque. Pendant ce délai, « READINGS » clignote. Si de nombreux dossiers ou fichiers non MP3/WMA sont présents sur le disque, le démarrage de la lecture peut prendre du temps, ainsi que la lecture du fichier MP3/WMA suivant.
- Nous recommandons d'exclure les fichiers non MP3/WMA ou les dossiers superflus lors de la création de disques MP3/WMA.
- Pendant la lecture, les fichiers audio autres que les fichiers MP3 et WMA sont ignorés même s'ils sont inclus dans un dossier.
- Cette unité prend en charge les formats audio suivants :
 - MP3 : Extension de fichier « .mp3 »
 - WMA : Extension de fichier « .wma »
Notez que même si le nom du fichier comporte l'extension de fichier adéquate, mais que le fichier est en fait enregistré dans un autre format audio, l'unité risque d'émettre du bruit et de ne pas fonctionner correctement.
- Le format MP3 PRO n'est pas pris en charge.
- Les fichiers WMA codés par WMA DRM et les fichiers aux formats WMA Lossless et WMA PRO ne sont pas pris en charge.
- Cette unité ne peut pas lire de fichiers audio présents sur un disque dans les cas suivants :
 - Lorsque le nombre total de fichiers audio dépasse 999.
 - Lorsque le nombre total de dossiers contenus dans un même disque est supérieur à 256 (y compris le dossier « ROOT »).
 - Lorsque le nombre de répertoires de l'arborescence (profondeur de dossier) est supérieur à 8 (y compris le dossier « ROOT »).
- L'unité peut afficher des noms de dossier comportant jusqu'à 32 caractères, guillemets compris.
- L'unité peut afficher des noms de fichier comportant jusqu'à 32 caractères, guillemets et extensions de fichier compris.
- Les caractères et les symboles qui ne peuvent pas être affichés par l'unité sont remplacés par « . ».
- L'unité est compatible avec les versions 1.0, 1.1, 2.2, 2.3 et 2.4 du format d'étiquette ID3 pour les fichiers MP3 et avec le format d'étiquette ID3 pour les fichiers ASF (Advanced Systems Format) pour les fichiers WMA.
- Lorsqu'un fichier dispose des informations d'étiquette ID3 ou WMA, le titre du morceau, le nom de l'artiste et le nom de l'album sont affichés. Si un fichier ne dispose pas de ces informations d'étiquette, l'unité affiche les éléments suivants :
 - Le nom du fichier en lieu et place du titre du morceau.
 - Le message « NO ARTIST » en lieu et place du nom de l'artiste.
 - Le message « NO ALBUM » en lieu et place du nom de l'album.
- Les informations d'étiquette ID3 et WMA qui s'affichent peuvent contenir jusqu'à 64 caractères.

CD audio

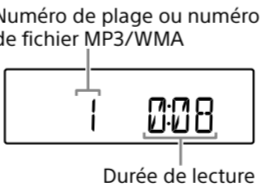


Disque MP3/WMA



* Si des fichiers MP3/WMA sont présents seulement dans le répertoire racine (dossier « ROOT »), « 1FLDR » apparaît sur l'afficheur.

- Appuyez sur **▶||** **[12]** pour démarrer la lecture.



Lorsque vous lisez un disque MP3/WMA, le nom du dossier*1 et le titre du morceau s'affichent avant que la durée de lecture*2 apparaisse.

*1 Si des fichiers MP3/WMA sont présents seulement dans le répertoire racine, « ROOT » apparaît sur l'afficheur.

*2 Si la durée de lecture est supérieure à 100 minutes, « --:-- » apparaît sur l'afficheur.

Autres opérations

Pour	Procédez comme suit
passer en pause de la lecture	Appuyez sur ▶ [12] . Pour reprendre la lecture, appuyez sur la même touche.
arrêter la lecture	Appuyez sur ■ [12] . Lorsque vous appuyez sur ▶ [12] après l'arrêt de la lecture, celle-ci démarre depuis le point d'arrêt (reprise de la lecture)*.
sélectionner un dossier sur un disque MP3/WMA	Appuyez sur ☞ + ou sur [-] [8] .

- Connectez le périphérique USB au port **ψ** (USB) **[11]**.
- Appuyez sur USB **[13]** pour activer la fonction USB. Le label du volume s'affiche une fois, puis le nombre total de dossiers apparaît sur l'afficheur.

- Appuyez sur **▶||** **[12]** pour démarrer la lecture. Le nom de dossier et le titre du morceau s'affichent, puis le numéro de fichier et la durée de lecture apparaissent.

* Si la durée de lecture est supérieure à 100 minutes, « --:-- » apparaît sur l'afficheur.

Autres opérations

Pour	Procédez comme suit
passer en pause de la lecture	Appuyez sur ▶ [12] . Pour reprendre la lecture, appuyez sur la même touche*1.
arrêter la lecture	Appuyez sur ■ [12] . Lorsque vous appuyez sur ▶ [12] après l'arrêt de la lecture, celle-ci démarre depuis le point d'arrêt (reprise de la lecture)*2.
sélectionner un dossier	Appuyez sur ☞ + ou sur [-] [8] .
sélectionner un fichier	Appuyez sur ◀◀ ou ▶▶ [7] . Vous pouvez ainsi passer des fichiers un par un. Pour faire défiler les fichiers de manière continue, maintenez enfoncé ◀◀ ou ▶▶ [7] et relâchez la touche au fichier souhaité.

localiser un point d'un fichier (avance/recul rapide)

Maintenez enfoncé **◀◀** ou **▶▶** **[7]** en cours de lecture, puis relâchez la touche au moment souhaité. Lorsque vous repérez un point en pause, appuyez sur **▶||** **[12]** pour démarrer la lecture une fois le point souhaité trouvé.

*1 Avec les fichiers VBR MP3/WMA/AAC, la lecture peut redémarrer depuis un point différent.

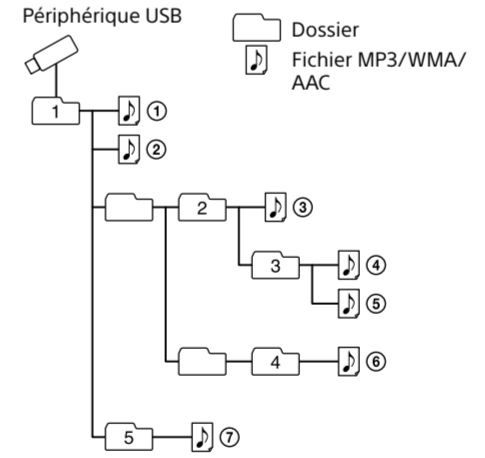
*2 En mode de lecture programmée, la lecture démarre à partir du premier fichier programmé.

Remarque

Lorsque vous extrayez un périphérique USB, maintenez enfoncé **■** **[12]** jusqu'à ce que « NO DEV » s'affiche, puis éteignez l'unité ou passez d'abord à d'autres fonctions. Si vous ne suivez pas ces étapes avant de retirer le périphérique USB, vous risquez d'altérer les données présentes sur le périphérique USB ou d'endommager ce dernier.

Exemple de structure des dossiers et d'ordre de lecture

L'ordre de lecture des dossiers et des fichiers est le suivant. Toutefois, l'ordre de lecture peut différer de l'ordre original sur le périphérique USB, selon la méthode d'enregistrement utilisée.



Remarques relatives au périphérique USB

- La lecture peut mettre un certain temps à démarrer dans les cas suivants :
 - si la structure du dossier est complexe.
 - si le périphérique USB est presque plein.
- Lorsqu'un périphérique USB est connecté, l'unité lit tous les fichiers présents sur le périphérique. Si le périphérique contient un grand nombre de dossiers ou de fichiers, il est possible que leur lecture par l'unité prenne un certain temps.
- Ne connectez pas un périphérique USB à l'unité via un concentrateur USB.
- Il est possible qu'avec certains périphériques USB connectés, l'unité mette un certain temps à appliquer une opération effectuée sur le périphérique.
- Il est possible que l'unité ne prenne pas en charge l'ensemble des fonctions disponibles lorsqu'un périphérique USB est connecté.
- N'enregistrez pas des fichiers non-MP3/WMA/AAC ou des dossiers superflus sur un périphérique USB qui contient des fichiers MP3/WMA/AAC.
- Pendant la lecture, les fichiers audio autres que les fichiers MP3, WMA et AAC sont ignorés même s'ils sont inclus dans un dossier.
- Cette unité prend en charge les formats audio suivants :
 - MP3 : extension de fichier « .mp3 »
 - WMA : extension de fichier « .wma »
 - AAC : extension de fichier « .m4a », « .3gp » et « .mp4 »
Notez que même si le nom du fichier comporte l'extension de fichier adéquate, mais que le fichier est en fait enregistré dans un autre format audio, l'unité risque d'émettre du bruit et de ne pas fonctionner correctement.
- Le format MP3 PRO n'est pas pris en charge.
- Les fichiers WMA codés par WMA DRM et les fichiers aux formats WMA Lossless et WMA PRO ne sont pas pris en charge.
- Les fichiers AAC codés au format AAC protégé par copyright ne peuvent pas être lus.

Écoute de musique sur un périphérique USB

Vous pouvez écouter des fichiers audio enregistrés sur un périphérique USB (baladeur audio numérique ou support de stockage USB). Les fichiers audio aux formats MP3, WMA et AAC* peuvent être lus sur cette unité.

* L'unité ne peut pas lire les fichiers protégés par copyright (Digital Rights Management).

Périphériques USB compatibles

Les conditions de compatibilité relatives pour les périphériques USB sont répertoriées ci-après. Avant d'utiliser un appareil avec cette unité, vérifiez qu'il répond aux conditions suivantes.

- Compatibilité USB 2.0 (pleine vitesse)
- Prise en charge du mode de stockage de masse*
- Le mode de stockage de masse est un mode qui permet à un périphérique USB d'accéder à un périphérique hôte, permettant ainsi le transfert de fichiers. La plupart des périphériques USB prennent en charge le mode de stockage de masse.

- Cette unité prend en charge le profil AAC-LC (AAC Low Complexity).
- Cette unité ne peut pas lire de fichiers audio depuis un périphérique USB dans les cas suivants :
 - lorsque le nombre total de fichiers audio présents dans un même dossier dépasse 999.
 - lorsque le nombre total de répertoires de l'arborescence (profondeur de dossier) est supérieur à 8 (y compris le dossier « ROOT »).
- Il est possible que ces nombres varient en fonction de la structure des fichiers et des dossiers.
- La compatibilité avec tous les logiciels de codage ou d'écris qui ne peut des raisons. Si des fichiers audio sur le périphérique USB ont été encodés, à l'origine, avec un logiciel incompatible, ces fichiers peuvent produire du bruit ou un son interrompu, ou peuvent ne pas être lus du tout.
- L'unité peut afficher des noms de dossier comportant jusqu'à 32 caractères, guillemets compris.
- L'unité peut afficher des noms de fichier comportant jusqu'à 32 caractères, guillemets et extensions de fichier compris.
- Les caractères et les symboles qui ne peuvent pas être affichés par l'unité sont remplacés par « . ».
- L'unité est compatible avec les versions 1.0, 1.1, 2.2, 2.3 et 2.4 du format d'étiquette ID3 pour les fichiers MP3 et avec le format d'étiquette WMA, défini par la spécification ASF (Advanced Systems Format) pour les fichiers WMA, ainsi que le format d'étiquette AAC pour les fichiers AAC. Lorsqu'un fichier dispose des informations d'étiquette ID3, WMA ou AAC, le titre du morceau, le nom de l'artiste et le nom de l'album sont affichés. Si un fichier ne dispose pas de ces informations d'étiquette, l'unité affiche les éléments suivants :
 - Le nom du fichier en lieu et place du titre du morceau.
 - Le message « NO ARTIST » en lieu et place du nom de l'artiste.
 - Le message « NO ALBUM » en lieu et place du nom de l'album.
- Les informations d'étiquette ID3, WMA et AAC qui s'affichent peuvent contenir jusqu'à 64 caractères.

- Si votre pays ou région ne prend pas en charge les émissions DAB/DAB+, « NOSIGNAL » apparaît sur l'afficheur.
- La liste des services disponibles actuellement mémorisée sera effacée au démarrage du processus de syntonisation auto DAB.

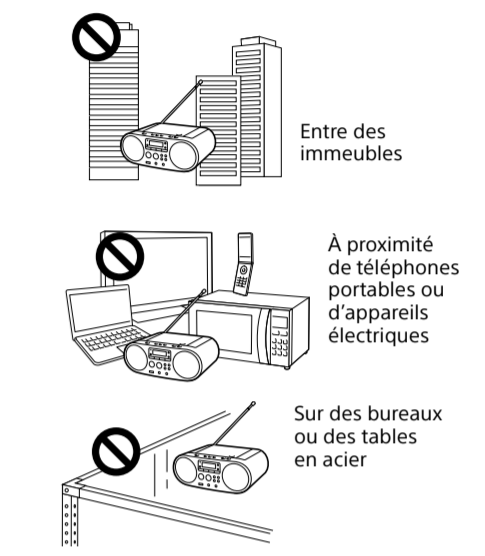
Remarques

Pour améliorer la réception radio



Réglez l'antenne pour améliorer la réception FM. Si la réception FM stéréo n'est pas de bonne qualité, appuyez plusieurs fois sur FM MODE **[5]** jusqu'à ce que « MONO » apparaisse sur l'afficheur. Vous perdrez l'effet stéréo, mais la réception sera meilleure.

Si le lieu de réception persiste, essayez de changer de lieu d'installation. Évitez les lieux suivants :

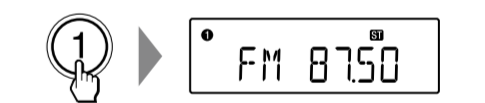


Préréglage de stations comme FAVORITE RADIO STATIONS

Vous pouvez prérégler jusqu'à trois stations préférées pour les associer aux touches FAVORITE RADIO STATIONS (1-3). Attribuez un programme DAB ou FM à chaque touche.

- Appuyez plusieurs fois sur DAB/FM **[13]** pour activer la fonction radio et sélectionner la bande de fréquence « DAB » ou « FM ».
- Sélectionnez la station que vous voulez prérégler.
- Appuyez sur la touche FAVORITE RADIO STATIONS (–SET) (1-3) **[2]** souhaitée et maintenez la pression jusqu'à ce qu'un signal sonore soit émis. La station syntonisée est préréglée sur la touche FAVORITE RADIO STATIONS (1-3) sélectionnée et le numéro correspondant à la touche s'allume fixement sur l'afficheur.

(Exemple : Préréglage de FM 87,50 MHz sur le numéro **1**)



Changement de station préréglée

Répétez les étapes 1 à 3. La station préréglée sur la touche sélectionnée est remplacée par la nouvelle.

Écoute des stations préréglées avec FAVORITE RADIO STATIONS

Appuyez sur la touche FAVORITE RADIO STATIONS (1-3) **[2]** souhaitée.

Remarque

Pour éviter que le préréglage soit changé par erreur, ne maintenez pas la touche enfoncée. Sinon, la station préréglée sur la touche sélectionnée est remplacée par la station actuellement syntonisée.

- Maintenez enfoncé PLAY/FM MODE **[5]** jusqu'à ce que « DRX » apparaisse sur l'afficheur.
- Appuyez sur TUNE **+** ou **[-]** **[8]** pour sélectionner « 2 », « 1 » (réglage par défaut) ou « 0,5 ».
- Appuyez sur ENTER **[6]**.

Pour exécuter manuellement la syntonisation auto DAB

Si vous avez démenagé dans une autre région, exécutez manuellement la syntonisation auto DAB et enregistrez à nouveau le contenu des émissions.

Maintenez enfoncé DAB/FM **[13]** jusqu'à ce que « INITIAL » et « SCAN? » apparaissent en alternance sur l'afficheur, puis appuyez sur ENTER **[6]**. Le balayage commence. Selon les services DAB/DAB+ disponibles dans votre région, le balayage peut prendre quelques minutes. Une fois le balayage terminé, une liste des services disponibles est créée.

Autres opérations

Utilisation de l’afficheur

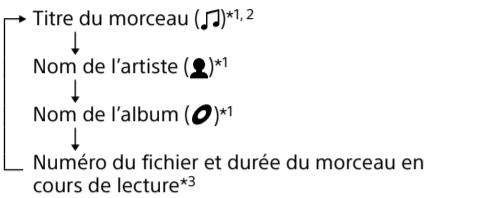
Vérification des informations d’un CD audio

Pour annuler la reprise de la lecture, appuyez deux fois sur ■ [↵]. Le nombre total de plages et la durée de lecture totale apparaissent sur l’afficheur.

Vérification des informations de fichier MP3/WMA/AAC

Appuyez plusieurs fois sur DISPLAY [⏏] pendant la lecture d’un fichier MP3/WMA sur le disque ou d’un fichier MP3/WMA/AAC sur le périphérique USB.

Les éléments suivants apparaissent alors sur l’afficheur :



¹ Si le fichier ne dispose pas d’informations d’étiquette ID3, WMA ou AAC correspondantes, le nom de fichier, « NO ARTIST » et « NO ALBUM » défilent sur l’afficheur au lieu du titre du morceau, du nom de l’artiste et du nom de l’album.

² Le nom de la fonction s’affiche pendant 2 secondes avant que le titre du morceau n’apparaisse.

³ Le nom de l’artiste ou de l’album change ainsi après quelques secondes ou lorsque le défilement s’arrête.

Vérification des informations relatives à la radio

Appuyez plusieurs fois sur DISPLAY [⏏] pendant que vous écoutez la radio.

Les éléments suivants apparaissent alors sur l’afficheur :

Lors de l’écoute de la FM

Numéro de station préenregistrée¹ → Fréquence

Lors de l’écoute de la DAB

Numéro de station préenregistrée¹ → DLS (Dynamic Label Segment)² → Étiquette PTY² → « PTY (type de programme) » dans « Spécifications (voir → Étiquette Ensemble² → Canal → Débit binaire³ → Niveau du signal³ → Étiquette Élément

Appuyez sur ■ [↵] pour revenir à l’affichage normal.

¹ Le numéro de station préenregistrée s’affiche uniquement lorsque vous écoutez la station de radio préenregistrée.

² « NO DLS », « NO PTY » ou « NO SIGNAL » peut apparaître si aucun DLS, aucune étiquette PTY ou aucune étiquette Ensemble n’est reçu.

³ « --- » peut apparaître si aucune vitesse de transmission ou aucun niveau de signal n’est reçu.

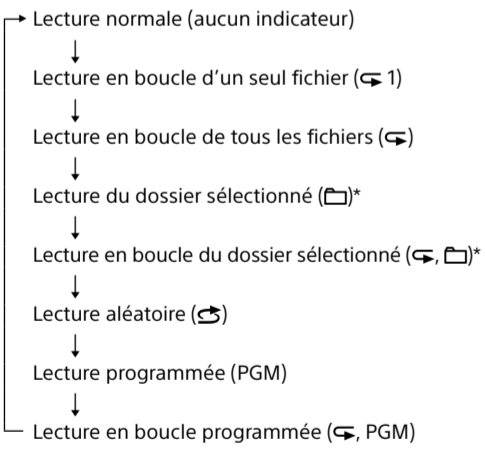
Sélection du mode de lecture

Vous pouvez définir la lecture en boucle ou en ordre aléatoire des plages ou de des fichiers lorsqu’ un disque/périphérique USB est arrêté.

Appuyez plusieurs fois sur PLAY MODE [⏏].



Chaque fois que vous appuyez sur la touche, l’indication affichée est modifiée, comme suit :



* Ces fonctions sont disponibles seulement lors de la lecture de fichiers MP3/WMA sur un disque MP3/WMA ou de fichiers MP3/WMA/AAC sur un périphérique USB.

Lecture en boucle des plages/fichiers (Lecture en boucle)

Vous pouvez régler l’unité pour qu’elle lise en boucle les plages CD-DA sur un CD audio, les fichiers MP3/WMA sur un disque CD-R/CD-RW, ou les fichiers MP3/WMA/AAC sur un périphérique USB, et ce dans les modes de lecture normale, programmée et de dossier.

- Appuyez sur CD [⏏] ou USB [⏏] pour activer la fonction correspondante.
- Procédez comme suit.

Pour lire en boucle	Procédez comme suit
un seul fichier/ plage	1 Appuyez plusieurs fois sur PLAY MODE [⏏] jusqu’à ce que « ↶ 1 » s’affiche. <p>2 Appuyez sur ⏏ ou ▶ [↵] pour sélectionner une plage ou un fichier que vous voulez lire en boucle.</p> 3 Appuyez sur ▶ [↵] .

Pour lire en boucle	Procédez comme suit
tous les fichiers/ plages	1 Appuyez plusieurs fois sur PLAY MODE [⏏] jusqu’à ce que « ↶ » s’affiche. <p>2 Appuyez sur ▶ [↵].</p>
un dossier sélectionné sur un disque MP3/WMA ou un périphérique USB	1 Appuyez plusieurs fois sur PLAY MODE [⏏] jusqu’à ce que « ☐ » et « ↶ » s’affichent. <p>2 Sélectionnez un dossier en appuyant sur ☐ + ou — [⏏].</p> 3 Appuyez sur ▶ [↵] .
fichiers/plages programmés	1 Programmez des fichiers/ plages (voir « Création de votre propre programme (Lecture programmée) »). <p>2 Appuyez sur PLAY MODE [⏏] jusqu’à ce que « PGM » et « ↶ » apparaissent sur l’afficheur.</p> 3 Appuyez sur ▶ [↵] .

Pour annuler la lecture en boucle
Appuyez sur ■ [↵] pour arrêter la lecture, puis appuyez plusieurs fois sur PLAY MODE [⏏] jusqu’à ce que « ↶ » (ou « ↶ 1 ») disparaisse de l’afficheur.

Lecture de fichiers/plages en ordre aléatoire (Lecture aléatoire)
Vous pouvez régler l’unité pour qu’elle lise les plages CD-DA sur un CD audio, les fichiers MP3/WMA sur un disque CD-R/CD-RW, ou les fichiers MP3/WMA/AAC sur un périphérique USB en ordre aléatoire.

- Appuyez sur CD [⏏] ou USB [⏏] pour activer la fonction correspondante.
- Appuyez plusieurs fois sur PLAY MODE [⏏] jusqu’à ce que « ☘ » apparaisse sur l’afficheur.
- Maintenez sur ▶ [↵] pour démarrer la lecture aléatoire.

Pour annuler la lecture aléatoire
Appuyez sur ■ [↵] pour arrêter la lecture, puis appuyez plusieurs fois sur PLAY MODE [⏏] jusqu’à ce que « ☘ » disparaisse de l’afficheur.

Conseil

Pendant la lecture aléatoire, vous ne pouvez pas sélectionner la plage ou le fichier précédent en appuyant sur ⏏ [↵].

Création de votre propre programme (Lecture programmée)
Vous pouvez organiser l’ordre de lecture d’un maximum de 25 fichiers/plages sur un disque ou périphérique USB.

- Appuyez sur CD [⏏] ou USB [⏏] pour activer la fonction correspondante.
- Appuyez plusieurs fois sur PLAY MODE [⏏] jusqu’à ce que « PGM » apparaisse sur l’afficheur.
- Appuyez sur ⏏ ou ▶ [↵] pour sélectionner une plage ou un fichier. Lorsque vous voulez indiquer un dossier qui contient des fichiers MP3/WMA/AAC, appuyez d’abord sur ☐ + ou — [⏏] pour sélectionner un dossier, puis appuyez sur ⏏ ou ▶ [↵] pour sélectionner un fichier.
- Appuyez sur ENTER [⏏]. Le fichier/plage est programmé. Le numéro d’étape du programme apparaît, suivi de la durée totale de lecture. (Exemple : CD audio)

Pour supprimer tous les fichiers/plages du programme en cours
Arrêtez la lecture, puis appuyez sur ■ [↵]. « NO STEP » s’affiche et vous pouvez créer un programme, en suivant la procédure « Création de votre propre programme (Lecture programmée) ».

Préréglage des stations de radio

Les stations radio peuvent être enregistrées dans la mémoire de l’unité. Vous pouvez prérégler jusqu’à 30 stations de radio, à savoir 20 stations FM et 10 stations DAB.

Préréglage automatique des stations FM

- Appuyez plusieurs fois sur DAB/FM [⏏] pour activer la fonction radio et sélectionner la bande de fréquence « FM ».
- Maintenez enfoncé DAB/FM [⏏] jusqu’à ce que « AUTO » clignote sur l’afficheur.



Préréglage manuel des stations radio
Vous pouvez rechercher manuellement les fréquences radio des stations de votre choix et les mémoriser.

- Appuyez plusieurs fois sur DAB/FM [⏏] pour sélectionner une bande de fréquences.
- Sélectionnez la station de votre choix.
- Maintenez enfoncé ENTER [⏏] jusqu’à ce que « DAB-xx » ou « FM-xx » clignote sur l’afficheur. (Exemple : DAB)



Si le numéro de station préenregistrée est déjà affecté à une autre station, celle-ci est remplacée par la nouvelle station.

Conseil

Les stations radio préenregistrées sont conservées en mémoire de l’unité même dans les cas suivants :
—Vous débranchez le cordon d’alimentation secteur.
—Les piles sont retirées.

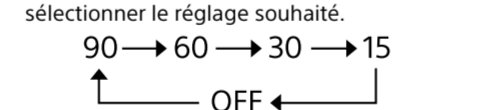
Écoute des stations de radio préenregistrées

- Appuyez plusieurs fois sur DAB/FM [⏏] pour activer la fonction radio et sélectionner la bande de fréquence « DAB » ou « FM ».
- Appuyez sur PRESET + ou — [↵] pour sélectionner le numéro de station préréglée de votre choix.

Utilisation de la minuterie de mise en veille

Vous pouvez régler l’unité pour qu’elle s’éteigne automatiquement après qu’un délai déterminé se soit écoulé.

- Appuyez sur SLEEP [⏏]. Le réglage par défaut (« 90 ») s’affiche et l’indicateur « SLEEP » s’allume fixement sur l’afficheur.
- Appuyez plusieurs fois sur SLEEP [⏏] pour sélectionner le réglage souhaité.



Chaque fois que vous appuyez sur cette touche, la durée (en minutes) change sur l’afficheur, et le réglage sélectionné est confirmé automatiquement après environ 4 secondes.

Conseil
Vous pouvez vérifier le temps qui reste avant que l’unité s’éteigne en appuyant à nouveau sur SLEEP [⏏] après avoir réglé la minuterie de mise en veille.

Connexion d’appareils supplémentaires

Vous pouvez connecter à l’unité un appareil supplémentaire tel qu’un baladeur audio numérique, et écouter la musique enregistrée sur ce dernier via les haut-parleurs de l’unité.

Avant toute connexion, veillez à mettre tous les appareils hors tension.
Pour obtenir des informations détaillées, reportez-vous à la documentation de l’appareil à connecter.

- Connectez la prise AUDIO IN [⏏] à la prise de sortie de ligne du baladeur audio numérique ou de l’appareil de votre choix à l’aide d’un câble de connexion audio (non fourni).
- Mettez sous tension l’appareil connecté.
- Appuyez sur AUDIO IN [⏏] et lancez la lecture audio sur l’appareil connecté. Le son de l’appareil connecté est reproduit via les haut-parleurs de l’unité.

Pour connecter l’unité à un téléviseur ou à un enregistreur/lecteur vidéo, utilisez un câble de rallonge (non fourni) équipé d’une mini-prise stéréo à une extrémité et de deux prises phono à l’autre.

Précautions

Disques que cette unité PEUT lire

- CD audio (plages CD-DA¹)
- CD-R/CD-RW qui contiennent des fichiers MP3/WMA et qui sont finalisés² correctement.

¹ CD-DA est l’abréviation de Compact Disc Digital Audio. Il s’agit d’une norme d’enregistrement des CD audio.

² La finalisation est le processus consistant à rendre des disques CD-R/CD-RW compatibles avec les lecteurs de disque du commerce. Des réglages facultatifs permettent d’activer ou de désactiver la finalisation lors de la création du disque avec la plupart des logiciels d’enregistrement.

Disques que cette unité NE PEUT PAS lire

- CD-R/CD-RW autres que ceux enregistrés au format CD audio ou aux formats conformes à la norme ISO 9660 niveau 1/niveau 2 ou Joliet
- CD-R/CD-RW dont la qualité d’enregistrement est mauvaise, CD-R/CD-RW rayés ou sales, CD-R/CD-RW enregistrés avec un appareil incompatible
- CD-R/CD-RW non ou mal finalisés

Remarques sur les disques

- Si le disque est sale, nettoyez-le avec un chiffon de nettoyage. Nettoyez le disque du centre vers l’extérieur. En cas de présence de rayures, de saletés ou d’empreintes digitales sur le disque, une erreur de suivi risque d’apparaître.

- N’utilisez pas de solvants tels que la benzine, ni de diluants, de nettoyants du commerce ou d’aérosols antistatiques destinés aux disques en vinyle.
- N’exposez pas le CD directement aux rayons du soleil ou à des sources de chaleur, par exemple des conduites d’air chaud, ou évitez de le laisser dans une voiture garée au soleil car la température peut considérablement augmenter à l’intérieur du véhicule.
- N’utilisez pas de solvants ou d’autocollants sur le CD, et ne rayez pas sa surface.
- Après la lecture, rangez le CD dans son étui.

Remarque sur les DualDiscs

- Un DualDisc est un disque double face qui comporte les données d’un DVD sur une face et des données audio numériques sur l’autre face. La face du contenu audio des DualDiscs n’étant pas conforme à la norme Compact Disc (CD), la lecture de ces disques sur cet appareil n’est pas garantie.

Disques audio encodés par des technologies de protection des droits d’auteur

Cet appareil est conçu pour la lecture de disques conformes à la norme Compact Disc (CD). Récemment, des disques audio encodés par des technologies de protection des droits d’auteur ont été mis en vente par certaines compagnies de disques. Veuillez noter que, parmi ces disques, certains ne sont pas conformes à la norme CD et qu’il est possible qu’ils ne puissent pas être lus sur cet appareil.

Sécurité

Parce que le faisceau laser utilisé dans la partie lecteur CD est dangereux pour les yeux, n’essayez pas de démonter le boîtier. Confiez les réparations uniquement à un technicien qualifié.

- Si un objet tombe à l’intérieur de l’unité ou qu’un liquide s’y infiltre, débranchez l’unité et faites-la contrôler par un personnel qualifié avant de l’utiliser à nouveau.
- Les disques dont les formes ne sont pas standard (en forme de cœur, de carré, d’étoile, par ex.) ne doivent pas être lus sur cette unité. Toute tentative dans ce sens peut détériorer l’unité. N’utilisez pas de tels disques.

Sources d’alimentation

Lorsque vous utilisez l’unité sur secteur, nous vous recommandons de ne pas utiliser d’autre cordon que le cordon d’alimentation secteur fourni.

- Si vous prévoyez de ne pas utiliser l’unité pendant une longue période, débranchez-la de la prise murale.
- Si vous n’utilisez pas les piles, retirez-les pour éviter tout risque de fuite ou de corrosion.

Lieu d’installation

Ne placez pas l’unité à proximité d’une source de chaleur, en plein soleil, dans un environnement excessivement poussiéreux ou sujet à des chocs mécaniques, ni dans un véhicule exposé aux rayons directs du soleil.

- Ne placez pas l’unité sur une surface inclinée ou instable.
- Ne placez aucun objet à moins de 10 mm de l’arrière du boîtier. Pour permettre le bon fonctionnement de l’unité et prolonger la durée de vie des composants qu’elle contient, les orifices de ventilation doivent rester dégagés.
- Les haut-parleurs renferment un aimant puissant, veillez à tenir éloignées de l’unité vos cartes de paiement magnétiques ou vos montres à ressorts pour éviter de les endommager.

Connexion d’appareils supplémentaires

Vous pouvez connecter à l’unité un appareil supplémentaire tel qu’un baladeur audio numérique, et écouter la musique enregistrée sur ce dernier via les haut-parleurs de l’unité.
Avant toute connexion, veillez à mettre tous les appareils hors tension.
Pour obtenir des informations détaillées, reportez-vous à la documentation de l’appareil à connecter.

- Connectez la prise AUDIO IN [⏏] à la prise de sortie de ligne du baladeur audio numérique ou de l’appareil de votre choix à l’aide d’un câble de connexion audio (non fourni).
- Mettez sous tension l’appareil connecté.
- Appuyez sur AUDIO IN [⏏] et lancez la lecture audio sur l’appareil connecté.

Le son de l’appareil connecté est reproduit via les haut-parleurs de l’unité.

Pour connecter l’unité à un téléviseur ou à un enregistreur/lecteur vidéo, utilisez un câble de rallonge (non fourni) équipé d’une mini-prise stéréo à une extrémité et de deux prises phono à l’autre.

Guide de dépannage

Généralités

L’unité ne s’allume pas.

- Vérifiez que le cordon d’alimentation secteur est bien branché dans la prise murale.
- Vérifiez que le cordon d’alimentation secteur est bien introduit dans la prise AC IN.
- Vérifiez que les piles sont correctement insérées, en respectant les polarités.

- Remplacez toutes les piles par des neuves lorsque l’indicateur OPR/BATT [⏏] s’assombrit.

Il n’y a pas de son.

- Vérifiez que vous avez sélectionné la fonction adaptée à la source musicale ou sonore que vous souhaitez écouter.
- Débranchez le casque pour entendre le son via les haut-parleurs.

Le son est de mauvaise qualité.

- Vérifiez si un téléphone portable ou un autre appareil émettant des ondes radio est en cours d’utilisation à proximité de l’unité. Si c’est le cas, éloignez l’unité de ces appareils.

Un léger bourdonnement est émis.

- Il ne s’agit pas d’un dysfonctionnement. Vous pouvez entendre un léger bourdonnement selon l’état de l’alimentation électrique.

« NOT IN USED » s’affiche.

- Vous avez appuyé sur une touche incorrecte.

Lecteur CD/MP3/WMA

Le lecteur de CD ne lit pas le CD même lorsqu’un CD est inséré dans le logement.

- Placez le CD avec le côté imprimé face à vous.
- Nettoyez le CD.
- Extrayez le CD et laissez le logement de CD ouvert pendant une heure environ pour que la condensation disparaisse.
- Le CD-R/CD-RW est vide ou non finalisé.
- Il n’y a pas de fichiers MP3/WMA compatibles sur le disque.
- Il existe un problème avec la qualité du CD-R/CD-RW, de l’enregistreur ou du logiciel.
- Si le CD-R/CD-RW a été enregistré sur un PC, il doit être finalisé.
- Remplacez toutes les piles par des neuves lorsque l’indicateur OPR/BATT [⏏] s’assombrit.

« NO CD » s’affiche lorsque le disque est chargé.

- Aucun disque n’est inséré dans le logement de CD. Insérez un disque.
- Le CD a peut-être un problème de lecture.
- Le CD est peut-être inséré à l’envers. Placez le disque avec l’étiquette vers le haut.
- Un disque illisible (DVD, BD, etc.) est chargé. Remplacez le disque.

« NO TRACK » apparaît sur l’afficheur lorsque le disque est chargé.

- Aucun fichier audio enregistré à des formats pris en charge, ou un fichier à lire présente une extension de fichier non prise en charge.

« DISC ERR » s’affiche lorsque le disque est chargé.

- Le CD est peut-être sale. Nettoyez le disque.
- Le CD est peut-être rayé. Remplacez le disque.
- Le CD a peut-être un problème de lecture. Remplacez le disque.
- Le disque introduit dans le logement de CD est peut-être un disque vierge.

Le son baisse.

- Baissez le volume.
- Nettoyez le CD, ou remplacez-le s’il est détérioré.
- Placez l’unité dans un lieu sans vibrations.
- Nettoyez la lentille à l’aide d’une brosse soufflante vendue dans le commerce.
- Le son peut baisser ou un bruit peut être émis lorsque le CD-R/CD-RW est de mauvaise qualité ou s’il y a un problème avec l’enregistreur ou le logiciel.

Le démarrage de la lecture prend plus de temps que d’habitude.

- Le démarrage de la lecture est plus long avec les disques suivants.
 - Un disque enregistré avec une arborescence de fichiers complexe.
 - Un disque qui comporte de nombreux dossiers ou des fichiers d’un format autre que MP3/WMA.

Périphérique USB

Le périphérique USB ne fonctionne pas correctement.

- Si vous connectez un périphérique USB non compatible, vous risquez de rencontrer les problèmes suivants :
 - Périphérique USB non reconnu.
 - Noms de fichier ou de dossier ne s’affichent pas sur l’unité.
 - La lecture est impossible.
 - Le son est haché.
 - Le son est de mauvaise qualité.
 - Le son en sortie subit une distorsion.

« NOT SUPPORT » s’affiche.

- Une erreur non prévue s’est produite sur l’appareil connecté.
- Un appareil inconnu est connecté.
- Un périphérique USB non pris en charge est connecté, et la lecture ou une mise en pause est exécutée.

« OVER CURRENT » s’affiche et l’unité s’éteint automatiquement.

- Un niveau de courant électrique anormal a été détecté dans le port ♀ (USB) [⏏]. Dans ce cas, retirez le périphérique USB du port ♀ (USB) [⏏] et reconnectez-le, puis remettez l’unité sous tension. Si ce problème persiste après la mise sous tension de l’unité, contactez votre revendeur Sony le plus proche.

Il n’y a pas de son.

- Le périphérique USB est peut-être mal connecté. Mettez l’unité hors tension et reconnectez le périphérique USB. Remettez ensuite l’unité sous tension.

Bruits parasites, sautellement ou son déformé.

- Mettez l’unité hors tension et reconnectez le périphérique USB. Remettez ensuite l’unité sous tension.
- La musique est de mauvaise qualité (bruit) ou le son subit une distorsion. Il