

## 立體聲唱盤

### 使用說明書

---

快速入門

---

聆聽黑膠唱片

---

轉錄黑膠唱片

---

維護

---

其他資訊

# 警告

AC 變壓器僅供在乾燥的室內地點使用。

為了降低火災風險，請勿讓報紙、桌布、窗簾等物品覆蓋設備的通風口。請勿讓本設備暴露於明火（例如點燃的蠟燭）。

為了降低火災或觸電的風險，請勿讓本設備暴露於滴水或潑水環境中，同時請勿將裝滿水的物品（例如花瓶）放在本設備上。

請勿將本設備安裝在空間狹小的地方，例如書櫃或固定壁櫥。

請勿讓任何物品蓋住 AC 變壓器，並務必在環境溫度 40°C 以下的地方使用。

本設備只要連接至 AC 插座後，就隨時處於通電狀態，即使關閉設備也不例外。

由於 AC 電源變壓器的電源插頭是用來中斷 AC 電源變壓器與主電源的連接，因此請將插頭連接至方便插拔的 AC 插座。如果發現任何異常，請立即將插頭從 AC 插座拔下。

AC 變壓器不適用於維修服務，如果發現 AC 變壓器損壞或故障，請立即停止使用。

注意：觸電風險  
僅限用於乾燥場所

## AC 變壓器 DC 輸出的極性



CE 標章的效力僅適用於合法推行此標章的國家，主要為 EEA（歐洲經濟區）成員國。

生產國別：中國  
製造廠商：SONY CORPORATION  
進口商：台灣索尼股份有限公司  
地址：台北市長春路145號5樓  
洽詢專線：4499111（台灣本島）

警語：請勿拆解

單元	限用物質及其化學符號					
	鉛 (Pb)	汞 (Hg)	鎘 (Cd)	六價鉻 (Cr <sup>+6</sup> )	多溴 聯苯 (PBB)	多溴 二苯醚 (PBDE)
電路板	—	○	○	○	○	○
外殼	—	○	○	○	○	○
DC馬達	—	○	○	○	○	○
配件 (USB 連接線)	—	○	○	○	○	○
備考1. “超出0.1 wt %”及“超出0.01 wt %”係指限用物質之百分比含量超出百分比含量基準值。 備考2. “○”係指該項限用物質之百分比含量未超出百分比含量基準值。 備考3. “—”係指該項限用物質為排除項目。						

## 功能

PS-HX500 是專門用於黑膠唱片類比播放的立體聲唱盤。將電腦連接至立體聲唱盤後，就能使用專為此立體聲唱盤所設計的轉錄應用程式，將黑膠唱片的音軌轉錄成高解析音源。若要播放轉錄的高解析音源，您可以將轉錄的高解析音源轉移至相容的音訊裝置，或使用支援高解析音樂播放的電腦軟體。

### 首次使用立體聲唱盤

首先，您必須組裝立體聲唱盤。  
請詳閱本手冊的說明，然後組裝立體聲唱盤。  
(請參閱第 8 頁)

### 聆聽黑膠唱片

立體聲唱盤未內建喇叭。若要聆聽黑膠唱片，您必須使用隨附的 PHONO 連接線，將立體聲音響、擴大機等音訊裝置連接至立體聲唱盤，再播放黑膠唱片。(請參閱第 13 頁)

### 將音軌轉錄到電腦上

您必須透過 USB 連接埠將電腦連接至立體聲唱盤，然後在電腦上安裝 Hi-Res Audio Recorder 應用程式。(請參閱第 16 頁)

#### 附註

立體聲唱盤並非專為 DJ (Disk Jockey) 使用所設計的類比唱片播放機。用手停止或反轉轉動中的黑膠唱片，將會導致故障。

## 關於手冊



### 操作說明 (本手冊)

說明立體聲唱盤的基本操作，包括組裝立體聲唱盤、播放與轉錄黑膠唱片，以及維護系統、取得消耗性元件和疑難排解。



### Hi-Res Audio Recorder 說明 (線上手冊)

說明 Hi-Res Audio Recorder 應用程式的操作方式，以便將黑膠唱片的音軌轉錄到電腦上。若要檢視說明，請瀏覽 <http://rd1.sony.net/help/ha/hrar/>。



#### 附註

若要使用 Hi-Res Audio Recorder 應用程式，您必須連線至網際網路，下載應用程式，並在電腦上安裝。

# 目錄

功能 .....	3
關於手冊 .....	3
零件和控制裝置 .....	5

---

## 快速入門

拆封 .....	7
組裝立體聲唱盤 .....	8
安裝防塵蓋 .....	12

---

## 聆聽黑膠唱片

連接音訊裝置 .....	13
播放黑膠唱片 .....	14

---

## 轉錄黑膠唱片

將音軌轉錄到電腦上 .....	16
-----------------	----

---

## 維護

清潔唱針 .....	18
更換唱針 .....	18
更換驅動皮帶 .....	19
清潔防塵蓋和立體聲唱盤主機 .....	19

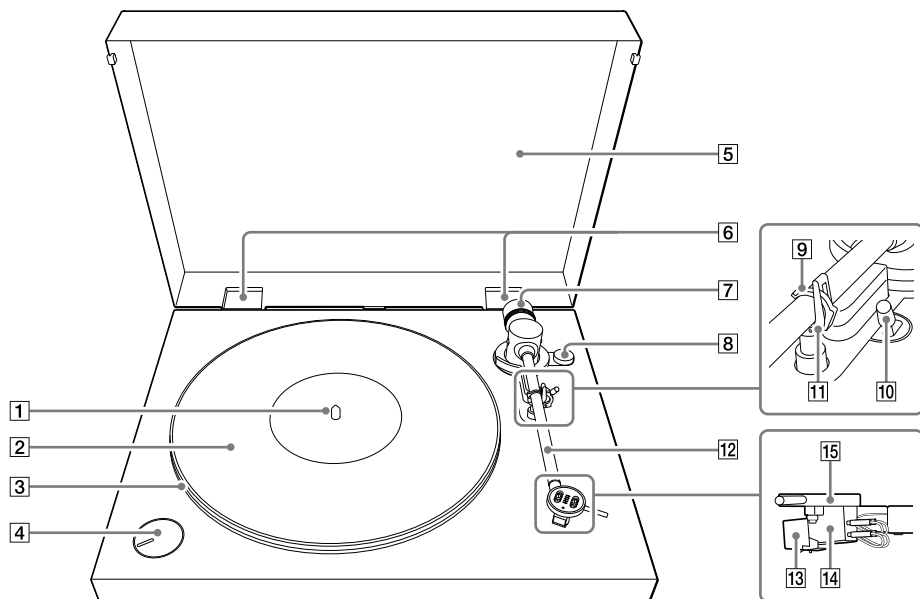
---

## 其他資訊

注意事項 .....	20
疑難排解 .....	20
維修服務 .....	21
規格 .....	22
客戶支援網站 .....	23
索引 .....	23

# 零件和控制裝置

正面



**1** 轉軸 (第 8 頁)

**2** 橡皮墊 (第 7 頁、第 9 頁)

**3** 唱盤 (第 7 頁、第 8 頁)

組裝立體聲唱盤時，請將唱盤放在轉軸上。唱盤背面具備環繞的驅動皮帶。

**4** SPEED/POWER 開關旋鈕 (第 14 頁、第 17 頁)

轉動旋鈕可開啟/關閉立體聲唱盤或選擇適合所播放黑膠唱片的轉動速度。

**5** 防塵蓋 (第 7 頁、第 12 頁)

**6** 防塵蓋樞軸 (第 7 頁、第 12 頁)

**7** 平衡器 (第 7 頁、第 10 頁)

立體聲唱盤組裝完成後，轉動平衡器可調整唱臂平衡和唱針壓力。

**8** 抗滑旋鈕 (第 9 頁、第 11 頁)

立體聲唱盤組裝完成後，轉動此旋鈕可調整抗滑力。

**9** 唱臂鎖 (第 10 頁、第 14 頁、第 15 頁)

在您不打算播放黑膠唱片時鎖定唱臂，以防受到物理震動。

**10** 唱臂扶桿 (第 14 頁、第 15 頁)

使用扶桿升降唱臂。唱臂會緩慢下降。

**11** 唱臂座 (第 10 頁、第 15 頁)

不播放黑膠唱片時，請將唱臂移至此處。

**12** 唱臂 (第 9 頁、第 15 頁)

**13** 唱針 (第 18 頁)

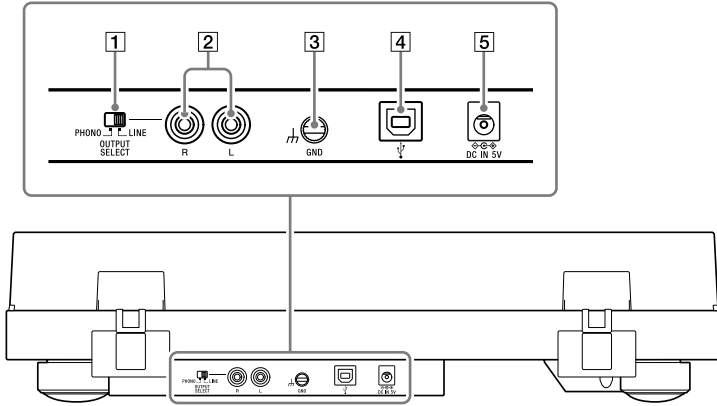
### 附註

唱針為高精度元件，請小心使用，以免損壞。

**14** 唱頭本體 (第 18 頁)

**15** 唱頭蓋 (第 15 頁)

背面

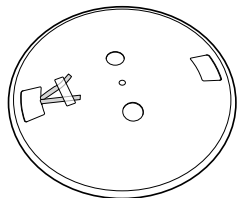


- 1 PHONO/LINE 開關 (第 13 頁)  
使用此開關選擇適合所連接音訊裝置的音訊輸出類型，例如立體聲音響或擴大機。
- 2 音訊輸出 (第 13 頁)
- 3 接地端子 (第 13 頁)
- 4 USB 連接埠 (B 型) (第 16 頁)  
使用此連接埠連接電腦，以便轉錄。
- 5 DC IN (第 13 頁)

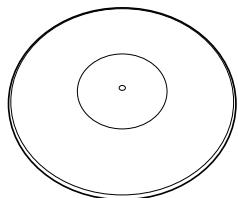
## 拆封

請確定您擁有下列所有隨附配件。如果缺少配件，請聯絡經銷商或客戶支援網站。(請參閱第 23 頁)

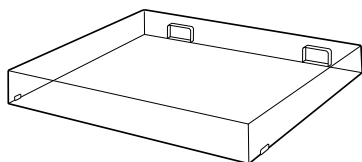
- 唱盤 (含驅動皮帶) (1)



- 橡皮墊 (1)



- 防塵蓋 (1)



- 平衡器 (1)\*

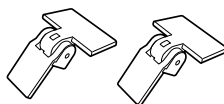


- 45 rpm 轉接器 (1)\*

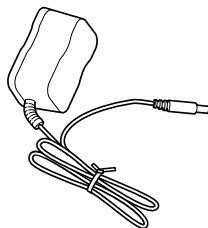
將轉接器放在轉軸上，以便播放 17 cm 黑膠唱片。



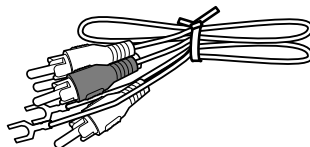
- 防塵蓋樞軸 (2)\*



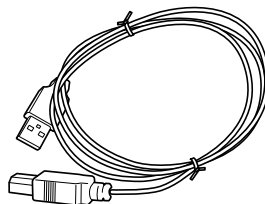
- AC 變壓器 (1)



- 含接地線的 PHONO 連接線 (1)



- USB 連接線 (1)



- 使用說明書 (本手冊)

\* 平衡器、45 rpm 轉接器及防塵蓋樞軸附於立體聲唱盤包裝材料的側面。

### 附註

請保留包裝材料，以防您需要將立體聲唱盤送修。

## 組裝立體聲唱盤

### 附註

完成組裝作業前，請勿使用 AC 變壓器將立體聲唱盤連接至電源插座。

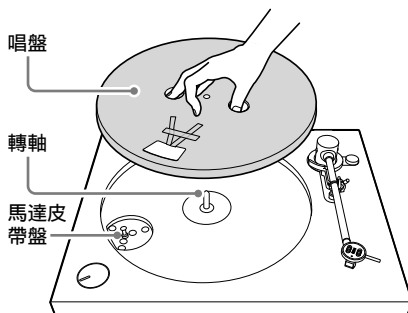
## 放置注意事項

- 請將本設備放在水平表面上。
- 請避免將本設備放在電器用品（如電視、吹風機或日光燈）附近，以免產生雜音或噪音。
- 請將本設備放在遠離震動的地方，震動可能來自於喇叭或關門動作等。
- 請避免將本設備放在陽光直射、極端溫度、灰塵過多、溼氣過重的地方。
- 請避免將本設備放在會發射無線電波或電磁干擾的電子裝置附近。

## 安裝唱盤

### 1 將唱盤放在轉軸上。

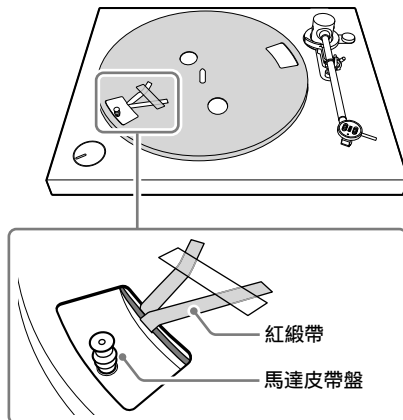
將唱盤放在轉軸上時，請使其保持水平。



### 附註

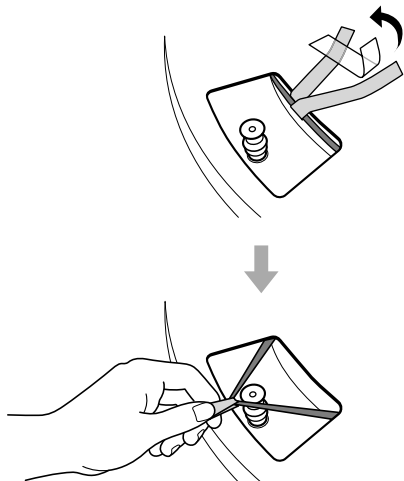
請拿好唱盤，避免不慎掉落，進而造成人員受傷或立體聲唱盤損壞。

### 2 將唱盤轉到定位，如果位置正確，您應可透過方孔看到馬達皮帶盤，且紅緞帶的頂端繫在唱盤上。





- 3** 撕下膠帶，拉住紅緞帶，再將驅動皮帶套到馬達皮帶盤上。



**附註**

- 請勿扭轉驅動皮帶。
- 將驅動皮帶套到馬達皮帶盤後，請務必將其取下。

- 4** 將橡皮墊放到唱盤上。

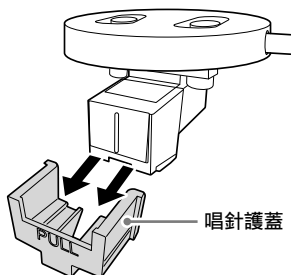
**附註**

請確定橡皮墊的槽狀側朝上。有 SONY 印記的那一面為橡皮墊背面。

## 調整唱臂平衡

調整唱臂平衡，確定唱臂維持水平平衡（零平衡），使唱針施加在黑膠唱片上的壓力達到最佳狀態。

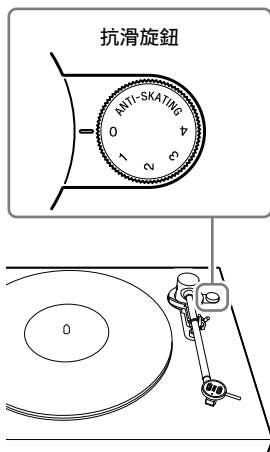
- 1** 拆下唱針護蓋。



**附註**

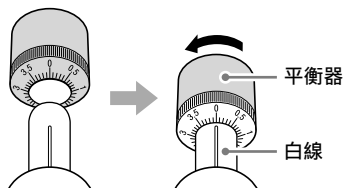
拆下唱針護蓋時，請務必留意，不要損壞唱針。

- 2** 請確定抗滑旋鈕上的量規數字“0”對準參考線。



### 3 將平衡器裝到唱臂後方。

稍微推入平衡器，再依箭頭方向轉動，直到環規表面接近唱臂上的白線為止。



#### 小祕訣

順時針轉動平衡器可向外移，逆時針（上方黑色箭頭方向）轉動則可向內移。

### 5 順時針或逆時針轉動平衡器，直到唱臂維持水平平衡為止。

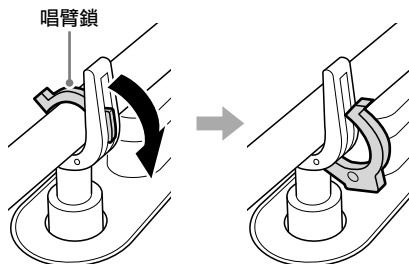
轉動平衡器時，建議您一次僅稍微轉動一點，然後將手放開，檢查唱臂是否維持水平平衡，如此一來，較容易調整唱臂平衡。



#### 附註

調整唱臂平衡時，請確保唱針尖端未碰觸到橡皮墊或唱盤。

### 4 釋放唱臂鎖，將唱臂從唱臂座抬起。

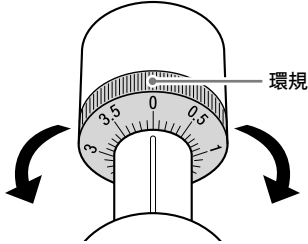


### 6 將唱臂放回唱臂座上。

## 調整唱針壓力和抗滑力

唱臂達到水平平衡後，可調整唱針壓力和抗滑力。

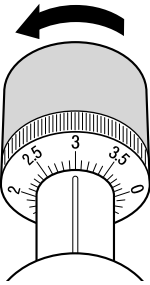
- 1 僅轉動平衡器上的環規，使環規上的量規數字“0”對準唱臂上的白線。



### 附註

請勿同時轉動平衡器與環規。

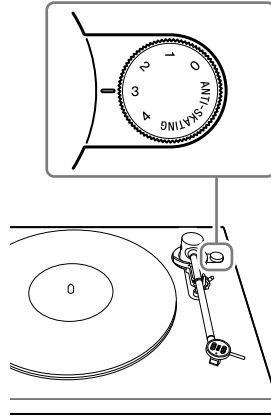
- 2 逆時針轉動平衡器，使環規上的量規數字“3”對準唱臂上的白線。



### 小祕訣

每種唱頭都有各自的唱針壓力建議值。為了防止唱針和唱片損壞，請將唱針壓力調整至建議值。在您的立體聲唱盤上，將唱針壓力設為“3”。

- 3 轉動抗滑旋鈕，使量規數字“3”對準參考線。

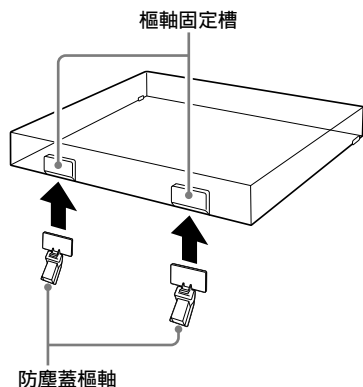


### 小祕訣

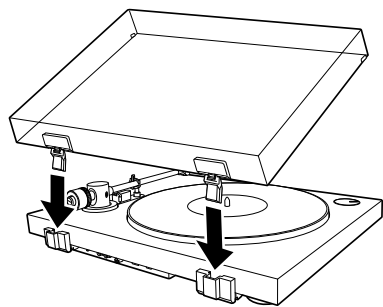
- 抗滑調整不可或缺，以便施加適當的抗滑力，抵消播放黑膠唱片時，轉動唱盤所產生的內向力。
- 抗滑力的值必須等同步驟 2 所設的唱針壓力值。

## 安裝防塵蓋

- 1 將隨附的防塵蓋樞軸插入防塵蓋上的樞軸固定槽。



- 2 將裝上的樞軸對準立體聲唱盤後方的樞軸固定槽，然後推入防塵蓋。

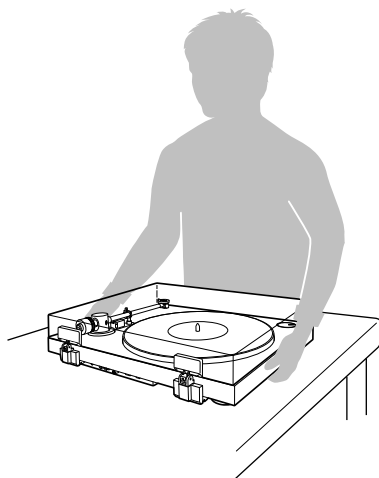


### 小祕訣

若要將防塵蓋從立體聲唱盤拆下，請將防塵蓋完全打開，抓住防塵蓋底部的兩側，然後輕輕將其向上拉出。

## 本設備搬運須知

搬運本設備時，雙手務必穩穩托住設備底部，如下圖所示。搬運不當可能會導致設備掉落，造成設備故障或人員受傷。

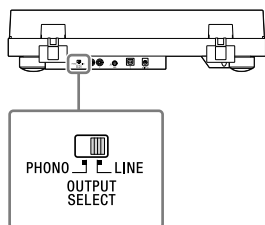


## 連接音訊裝置

### 附註

- 連接之前，請務必先關閉音訊裝置，例如立體聲音響或擴大機。
- 請務必先完成所有連接工作，再將 AC 變壓器連接至電源插座。

### 1 請確定將立體聲唱盤後方的 PHONO/LINE 開關設為 LINE。

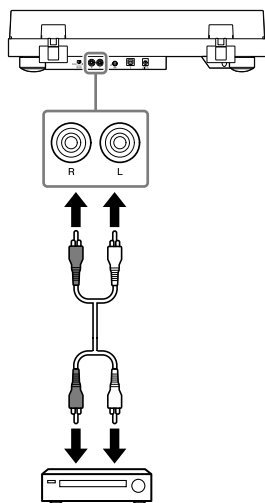


### 小秘訣

若要使用音訊裝置上的 PHONO 輸入插孔進行連接，請將 PHONO/LINE 開關設為 PHONO。不過，這樣會大幅降低音訊輸出等級。

### 2 將隨附的 PHONO 連接線連接至音訊裝置的 AUX 或類比輸入插孔。

將連接線的白色接頭插入白色 (L) 插孔，紅色接頭則插入紅色 (R) 插孔。



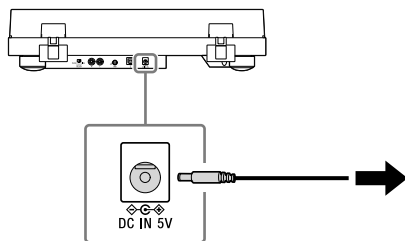
### 附註

請務必將接頭確實插入插孔中。連接鬆脫將會產生播放雜音。

### 小秘訣

音訊裝置的 PHONO 輸入插孔附近可能具備接地端子。使用接地線連接立體聲唱盤和音訊裝置上的接地端子，可減少播放雜音。

### 3 連接 AC 變壓器。



### 附註

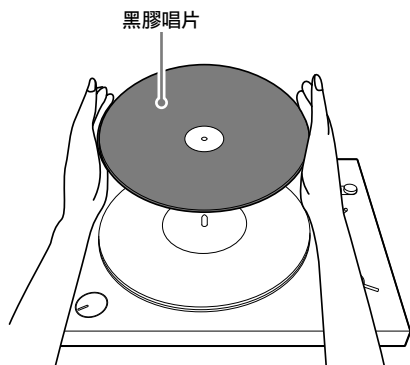
為了避免雜音干擾，請讓 AC 變壓器本體盡量遠離立體聲唱盤。

# 播放黑膠唱片

## 附註

播放黑膠唱片之前，請先調低已連接音訊裝置（擴大機、喇叭等）的音量，以免發出巨大的爆裂聲。唱針接觸黑膠唱片所產生的爆裂聲，可能會損壞音訊裝置。請等到唱針完全置於黑膠唱片後，再調高音量。

## 1 將黑膠唱片放到唱盤上。



## 附註

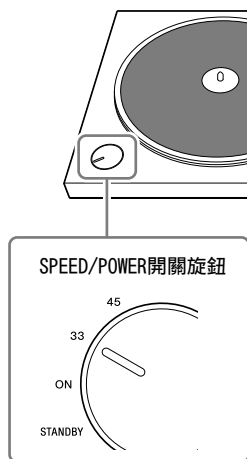
一次僅放置一張黑膠唱片在唱盤上。

## 播放 17 cm 黑膠唱片的方式

將隨附的 45 rpm 轉接器放在轉軸上。

## 2 轉動 SPEED/POWER 開關旋鈕，選擇適合黑膠唱片的轉動速度。

唱盤開始轉動。

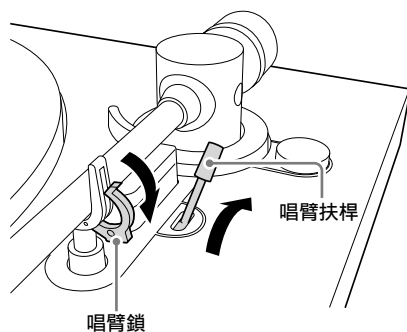


## 小祕訣

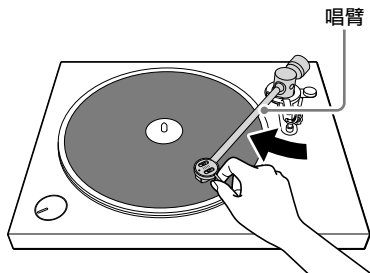
轉動速度通常會印在黑膠唱片的中央標籤或唱片封套上。

## 3 釋放唱臂鎖，將唱臂扶桿推向立體聲唱盤後方。

唱臂緩慢上升。



#### 4 將唱臂移至所需音軌上方。

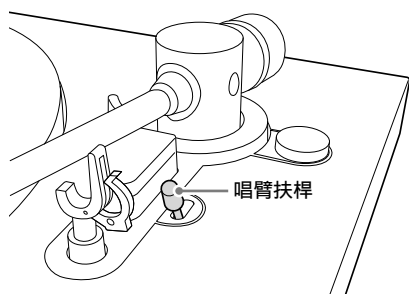


##### 附註

移動唱臂時，請輕輕扶住唱頭蓋。

#### 5 將唱臂扶桿拉向立體聲唱盤前方。

唱臂緩慢下降，開始播放音樂。



若要在音樂結束前停止播放，請將唱臂扶桿推向立體聲唱盤後方。

唱臂隨即緩慢上升，音樂播放停止。

##### 附註

- 蓋上防塵蓋時，請慢慢蓋上，以免產生任何外力，導致唱針跳針。
- 播放期間，請勿將手放在唱臂和轉動中的黑膠唱片上。
- 播放期間，請勿用手停住轉動中的唱盤。

##### 小祕訣

使用唱臂扶桿，可避免刮傷黑膠唱片，確保流暢播放。

## 播放結束時

1 將唱臂扶桿推向立體聲唱盤後方。

2 將唱臂移回唱臂座。

3 將唱臂扶桿拉向立體聲唱盤前方，使用唱臂鎖固定唱臂。

4 轉動 SPEED/POWER 開關旋鈕，選擇“STANDBY”。

唱盤停止轉動，立體聲唱盤關閉。

## 轉錄黑膠唱片

### 將音軌轉錄到電腦上

您可以使用隨附的 USB 連接線連接立體聲唱盤與電腦，然後透過 Hi-Res Audio Recorder 應用程式將黑膠唱片的音軌轉錄到電腦上。

Hi-Res Audio Recorder 應用程式是專為此立體聲唱盤產品所設計的音軌轉錄應用程式。

如需使用 Hi-Res Audio Recorder 應用程式的詳細資訊，請前往以下網址並參閱 Hi-Res Audio Recorder 說明：

<http://rd1.sony.net/help/ha/hrar/>

#### 附註

- 若要将黑膠唱片的音軌錄製到電腦，您必須在電腦上安裝 Hi-Res Audio Recorder 應用程式。如果電腦沒有安裝該應用程式，則您無法在電腦連接至立體聲唱盤時錄製音軌。
- 若要不下載 Hi-Res Audio Recorder 應用程式，須準備具備網路連線的電腦。
- Hi-Res Audio Recorder 應用程式只是音軌轉錄應用程式，不具備播放功能。
- USB 輸出訊號只能用於轉錄音軌，無法用於播放。

#### 小秘訣

若要将轉錄到電腦上的高解析音源轉移至其他音訊裝置進行播放，須準備支援高解析音樂播放的音訊裝置。

## 系統需求

### Windows

作業系統：

Windows 7 (32/64 位元)

Windows 8 (32/64 位元)

Windows 8.1 (32/64 位元)

Windows 10 (32/64 位元)

(須備有最新的 service pack)

CPU: Intel Core2 處理器 1.6 GHz 以上

記憶體: 1 GB 以上

螢幕解析度: 1024 x 768 以上

### Mac

作業系統：

Mac OS X 10.9

Mac OS X 10.10

Mac OS X 10.11

螢幕解析度: 1024 x 768 以上

除上述作業系統外，不支援其他作業系統。

#### 附註

不保證此應用程式可順利在下列系統中運作：

- 採用上列任一作業系統的任何一台電腦
- 任何自組電腦
- 採用使用者升級的作業系統的任何電腦
- 任何多重開機電腦
- 搭配電腦的省電功能：系統暫停或睡眠（待機）

## 1 在電腦上下載並安裝 Hi-Res Audio Recorder 應用程式。

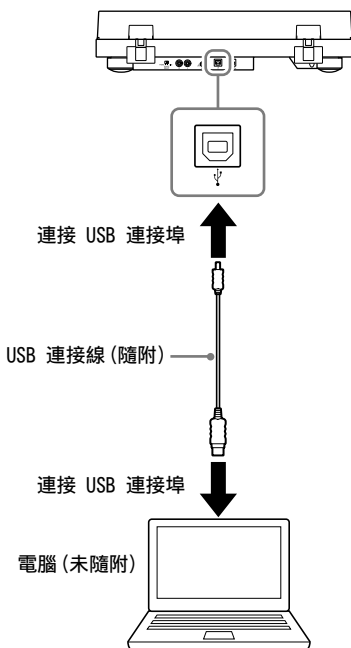
如需詳細說明，請前往居住地的專屬網站。

存取 <http://www.sony-asia.com/support>，然後搜尋“Hi-Res Audio Recorder”。

#### 附註

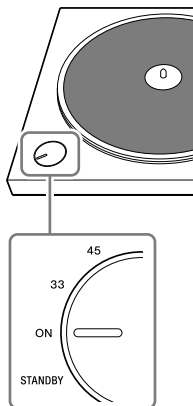
如果未安裝最新的 Windows 更新，應用程式可能無法成功安裝。請先啟動 Windows Update 並安裝最新更新，然後再安裝 Hi-Res Audio Recorder 應用程式。

## 2 將電腦連接至立體聲唱盤。





### 3 轉動 SPEED/POWER 開關旋鈕，選擇“ON”，開啟立體聲唱盤。



### 4 使用 Hi-Res Audio Recorder 應用程式將音軌轉錄到電腦上。

有關使用 Hi-Res Audio Recorder 應用程式，以及將音軌轉移至高解析音訊裝置的詳細說明，請參閱 Hi-Res Audio Recorder 說明，網址：<http://rd1.sony.net/help/ha/hrar/>。

#### 附註

- 將電腦連接至立體聲唱盤時，請務必使用隨附的 USB 連接線。請勿使用 USB 集線器或 USB 延長線進行連接。
- 請務必筆直插入 USB 連接線接頭，並完全插入 USB 連接埠中。請勿將接頭傾斜並用力插入連接埠，以免造成故障。
- 若不打算將音軌轉錄到電腦上，建議您中斷 USB 連接線與立體聲唱盤的連接。透過 USB 連接埠將電腦連接至立體聲唱盤後，使用已連接的音訊裝置播放音樂時，可能會產生雜音。
- 使用 USB 連接線將電腦連接至立體聲唱盤後，不論立體聲唱盤後方的 PHONO/LINE 開關選擇為何，播放黑膠唱片時，都會將經過立體聲唱盤等化器最佳化的音訊資料傳送至電腦的 USB 連接埠。

## 維護

### 清潔唱針

唱針為高精度元件。請小心使用，以免損壞。  
使用市售清潔產品清潔唱針。

### 更換唱針

根據個人使用情形，唱針可能會磨損、損壞，  
或髒到無法清潔。在此情況下，請更換唱針。  
若要取得備用唱針，請聯絡經銷商或客戶支援  
網站。(請參閱第 23 頁)

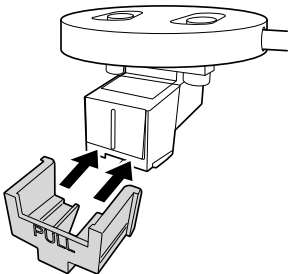
#### 附註

請務必先裝上唱針護蓋，再開始更換唱針，以免傷到  
手指或損壞唱針。

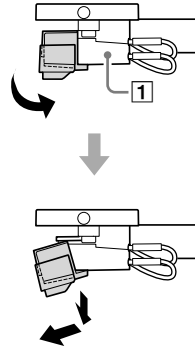
### 取下唱針

**1** 關閉立體聲唱盤及已連接的音訊裝置，再將  
AC 變壓器的插頭從電源插座拔下。

**2** 將唱針護蓋裝到唱針上。



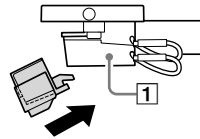
**3** 一隻手捏住唱頭本體 (1)，另一隻手抓住  
唱針，然後將唱針往箭頭方向拉，將其從唱  
頭本體取下。



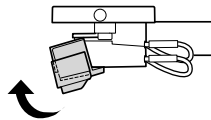
### 裝上唱針

**1** 將唱針護蓋裝到備用唱針上。

**2** 一隻手捏住唱頭本體 (1)，然後將備用唱  
針上的固定片插入唱頭本體的插座。



**3** 依箭頭方向推入唱針，直到卡入定位為止。



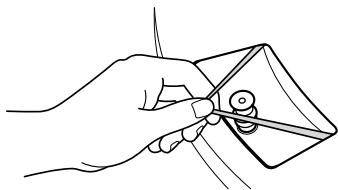
## 更換驅動皮帶

隨著時間經過，驅動皮帶將會磨損或甚至斷裂。在此情況下，請更換成新皮帶。若要取得備用驅動皮帶，請聯絡經銷商或客戶支援網站。(請參閱第 23 頁)

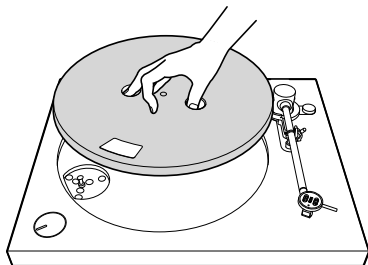
**1** 關閉立體聲唱盤及已連接的音訊裝置，再將 AC 變壓器的插頭從電源插座拔下。

**2** 取下橡皮墊。

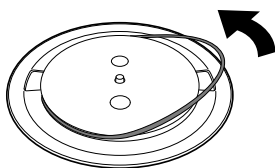
**3** 使驅動皮帶脫離馬達皮帶盤。



**4** 將食指和姆指插入唱盤的圓孔，抓牢並取下唱盤。



**5** 翻轉唱盤，然後取下驅動皮帶。



**6** 將新的驅動皮帶環繞在唱盤上，同時不要扭轉皮帶。

依照“組裝立體聲唱盤”的步驟操作，完成組裝。(請參閱第 8 頁)

### 附註

備用驅動皮帶不會附上指示用紅緞帶。

## 清潔防塵蓋和立體聲唱盤主機

使用柔軟乾布擦拭防塵蓋和立體聲唱盤主機。若遇到擦不掉的髒汙，可使用沾有溫和清潔劑溶液的軟布。請勿使用任何化學溶液，例如酒精、石油精或油漆稀釋劑，以免損壞表面。

## 其他資訊

### 注意事項

#### 安全須知

- 操作本設備之前，請先檢查設備的操作電壓是否與當地供電電壓相同。
- 若有任何異物或液體落入設備內部，請拔下設備的插頭，請合格檢修人員檢查無誤後，再行使用。
- 若長時間不使用本設備，請將設備的插頭從插座拔下。若要斷開纜線，請透過插頭拔除，嚴禁直接拉扯纜線。

#### 重新包裝須知

請保留紙箱和包裝材料。運送本設備時，可作為理想的容器。如有任何本手冊未說明的設備相關問題，請洽詢附近的 Sony 經銷商。

#### 音軌轉錄須知

轉錄的音樂僅限私下使用。若非私下使用音樂，則須取得版權所有人的許可。

### 商標

- IBM 和 PC/AT 皆為 International Business Machines Corporation 的註冊商標。
- Microsoft、Windows 和 Windows Media 皆為 Microsoft Corporation 在美國和/或其他國家的商標或註冊商標。
- Mac、Mac OS 和 OS X 皆為 Apple Inc. 在美國和其他國家的註冊商標。
- ASIO 為 Steinberg Media Technologies GmbH 的商標。
- DSD 為 Sony Corporation 的註冊商標。
- 所有其他商標和註冊商標皆為其各自擁有人的商標或註冊商標。在本手冊中，未具體指明™ 和® 符號。

### 疑難排解

若發現立體聲唱盤未正常運作，請先複習下列建議，再考慮要求維修。若以下內容未能助您解決問題，請聯絡經銷商或客戶支援網站。(請參閱第 23 頁)

#### 黑膠唱片播放

透過 USB 連接埠連接的電腦或音訊裝置未發出任何聲音。

- ➔ 若要聽黑膠唱片，需要使用隨附的 PHONO 連接線連接音訊裝置。(請參閱第 7 頁)
- ➔ 透過 USB 連接埠連接電腦，以便使用專為此立體聲唱盤產品所設計的 Hi-Res Audio Recorder 應用程式轉錄音軌。您無法透過 USB 連接埠連接音訊裝置。

唱臂跳過、滑過或重複播放目前音軌。

- ➔ 未正確調整平衡器。調整唱針壓力時，請轉動平衡器，不要轉動環規。(請參閱第 11 頁)
- ➔ 未水平放置唱盤。請將立體聲唱盤放在水平表面上。
- ➔ 黑膠唱片灰塵過多或刮傷。使用市售唱片清潔產品清潔唱片表面，或換張黑膠唱片。

遇到聲音問題。

- ➔ 若因為唱針過髒，導致經常出現雜音，請使用市售唱針清潔產品清潔唱針。若唱針磨損，請更換唱針。(請參閱第 18 頁)
- ➔ 驅動皮帶可能磨損。請更換驅動皮帶。(請參閱第 19 頁)
- ➔ 若因為黑膠唱片灰塵過多，導致經常出現雜音，請使用市售唱片清潔產品清潔唱片表面。
- ➔ 請確定已正確設定唱針壓力和抗滑力。(請參閱第 11 頁)
- ➔ 唱針磨損。請更換成新唱針。(請參閱第 18 頁)

聽到轟隆聲或低頻嗡嗡聲\*。

- ➔ 立體聲唱盤的位置太過接近喇叭。將立體聲唱盤移至遠離喇叭的地方。

\* 此現象稱為“聲反饋”，若震動經過空氣或固體(如架子、櫃子或地板)傳導，由唱針接收，再透過喇叭放大並重現，就會出現此現象。

### 聽到雜音。

- ➔ 請確定將立體聲唱盤後方的 PHONO/LINE 開關設為 LINE。若將 PHONO/LINE 開關設為 PHONO，卻將立體聲唱盤連接至音訊裝置的 PHONO 輸入插孔以外的其他輸入插孔，就可能聽到播放雜音。將 PHONO/LINE 開關設為 LINE 後，請勿將立體聲唱盤連接至音訊裝置的 PHONO 輸入插孔。
- ➔ 請確定未使用 USB 連接線將電腦連接至立體聲唱盤。透過 USB 連接埠將電腦連接至立體聲唱盤後，使用已連接的音訊裝置播放音樂時，可能會產生雜音。

### 聲調過高或過低。

- ➔ 選擇錯誤的轉動速度。請查看黑膠唱片中央標籤或唱片封套上的轉動速度資訊，選擇適當的轉動速度。轉動 SPEED/POWER 開關旋鈕，選擇適合 33 1/3 rpm 唱片的“33”，或適合 45 rpm 唱片的“45”。
- ➔ 驅動皮帶可能扭轉或磨損。使驅動皮帶不再扭轉。(請參閱第 19 頁)

### 聲調忽高忽低。

- ➔ 請確定已正確設定唱針壓力和抗滑力。(請參閱第 11 頁)
- ➔ 唱針磨損。請更換成新唱針。(請參閱第 18 頁)

### 驅動皮帶磨損或斷裂。

- ➔ 更換驅動皮帶。(請參閱第 19 頁)  
若要取得備用驅動皮帶，請聯絡經銷商或客戶支援網站。(請參閱第 23 頁)

### 唱盤未轉動。

- ➔ 請確定將 AC 變壓器妥善連接至電源插座和立體聲唱盤上的 DC IN。
- ➔ 請確定將驅動皮帶完全套到馬達皮帶盤上。(請參閱第 9 頁)

### 播放聲音音量過低或失真。

- ➔ 請確定立體聲唱盤的 PHONO/LINE 開關選擇，符合與立體聲唱盤連接的音訊裝置輸入插孔類型。(請參閱第 13 頁)

## 軟體安裝

無法在電腦上安裝 Hi-Res Audio Recorder 應用程式。

- ➔ 請前往我們的支援網站，取得有關下載和安裝應用程式的詳細說明。  
存取 <http://www.sony-asia.com/support>，然後搜尋“Hi-Res Audio Recorder”。
- ➔ 請確定電腦具備網際網路連線。

## 維修服務

若發現立體聲唱盤未正常運作，請先複習“疑難排解”中的建議，確認是否為需要維修的問題。

若建議內容未能助您解決問題，請聯絡經銷商或客戶支援網站。(請參閱第 23 頁)

### 備用零件保留期限：

Sony 依日本經濟產業省規定，在產品停產後，將會繼續保留立體聲唱盤的維修用功能性零件(維護立體聲唱盤功能所需的零件)至少八年，並在此保留期間，繼續提供維修服務。不過，超過此保留期限後，可能仍會繼續提供維修服務，視需要維修的零件而定。如需詳細資訊，請洽詢客戶支援網站。(請參閱第 23 頁)

聯絡經銷商或客戶支援網站之前(請參閱第 23 頁)，建議您先備妥下列資訊：

- 型號：PS-HX500
- 立體聲唱盤後方的序號：
- 問題說明：請盡可能詳細說明問題。
- 購買日期：
- 經銷商名稱：

若因不當使用導致唱針或驅動皮帶損壞或磨損，將會提供需要付費的維修服務。

# 規格

## 馬達和唱盤

驅動系統	皮帶驅動
馬達	DC 馬達
唱盤	直徑 296 mm (鋁材壓鑄)
速度	33 1/3 和 45 rpm, 共 2 種速度
抖晃率	0.1% (WRMS)
S/N 比率	使用隨附唱頭時, 超過 50 dB (DIN-B)

## 唱臂

類型	直臂
有效臂長	221 mm

## USB 連接功能

輸出連接埠	B 型 USB
	USB 2.0

## 唱頭

類型	MM
唱針壓力	3 g
輸出等級	2.5 mV

## 一般

電源供應器	DC 5 V 2.0 A (AC 變壓器)
額定輸入電流	2.0 A
耗電量	3 W
尺寸	430 x 104 x 366 mm (長/高/寬)
重量	約 5.4 kg

## AC 變壓器

HK-AR-050A200-US

輸入	AC 100-240 V 0.35 A 50/60 Hz
輸出	DC 5 V 2.0 A

設計和規格如有變動, 恕不另行通知。

## 客戶支援網站

有關購買備用零件、配件和其他支援服務的詳細說明，請前往居住地的專屬客戶支援網站。

存取 <http://www.sony-asia.com/support>，然後搜尋 Hi-Res Audio Recorder。

## 索引

45 rpm 轉接器	7, 14
AC 變壓器	7, 13
DC IN	6, 13
Hi-Res Audio Recorder 應用程式	3, 16, 21
PHONO 連接線	7, 13
PHONO/LINE 開關	6, 13
SPEED/POWER 開關旋鈕	5, 14, 15, 17
USB 連接埠	6, 16, 20
USB 連接線	7, 16
安裝	2, 3, 16, 21
唱臂	5, 9, 10, 15, 20
唱臂扶桿	5, 14, 15
唱臂鎖	5, 10, 14, 15
唱盤	5, 7, 8, 21
唱頭本體	5, 18
唱頭蓋	5, 15
唱針壓力	11
調整	9, 11
防塵蓋樞軸	5, 7, 12
環規	11
接地端子	6, 13
抗滑旋鈕	5, 9, 11
客戶支援網站	23
馬達皮帶盤	8, 9, 19
平衡器	5, 7, 10
商標	20
維修服務	21
橡皮墊	5, 7, 9
音訊輸出	6, 13
雜音	8, 20
轉動速度	14
轉軸	5, 8



\* 4 5 8 5 8 3 4 8 2 \* (1)