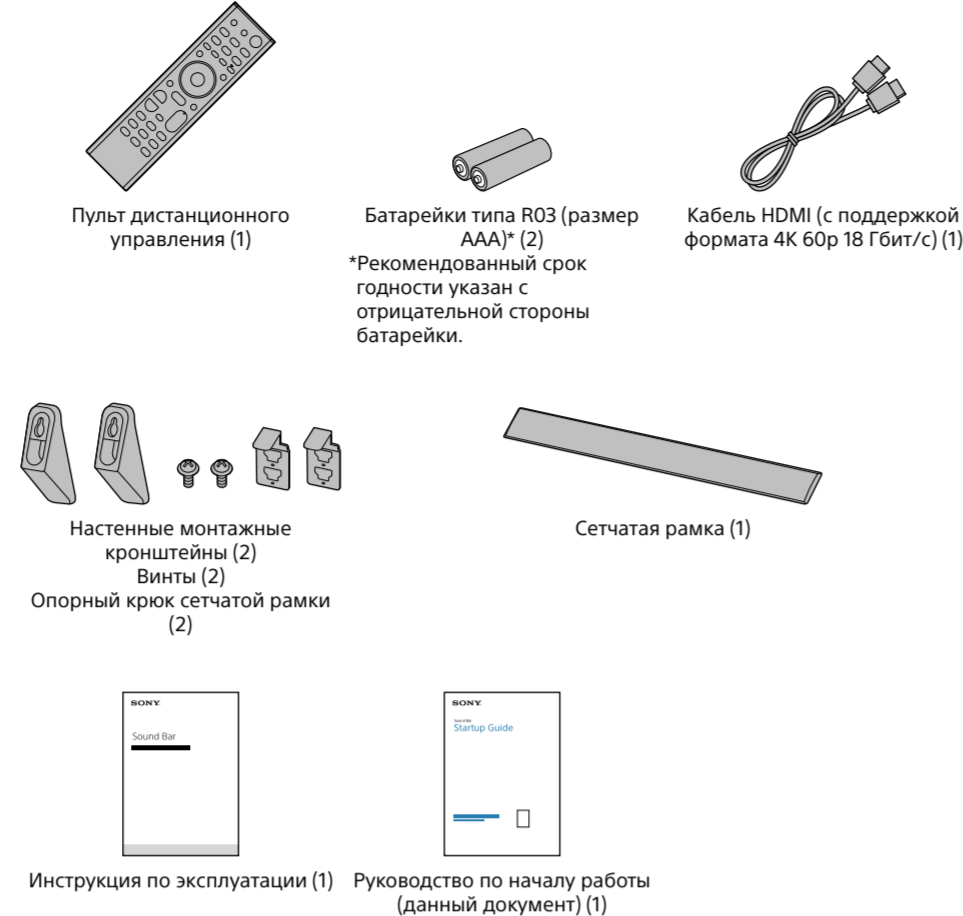


Руководство по началу работы

Входящие в комплект принадлежности



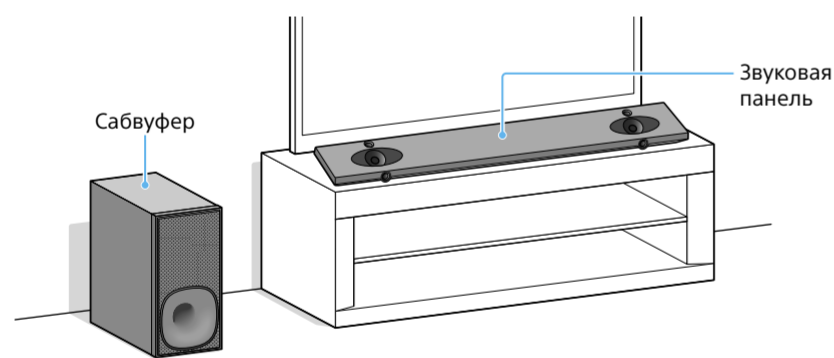
О работе системы

Подключите эту систему и телевизор с помощью кабеля HDMI (прилагается) для отображения рабочего экрана системы на телевизоре.

Для получения информации о сетевых настройках, функции NFC и других функциях см. инструкцию по эксплуатации (отдельный документ).

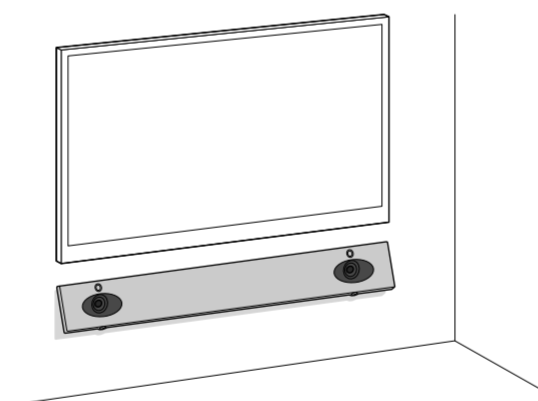


1 Определение положения установки



- Примечание**
- Не кладите магнитные карты на эту систему или возле нее.
 - Не размещайте металлические предметы помимо телевизора вблизи системы. Функции беспроводной связи могут работать нестабильно.

Монтаж звуковой панели на стене
См. раздел "Монтаж аппарата на стене" в инструкции по эксплуатации (отдельный документ).

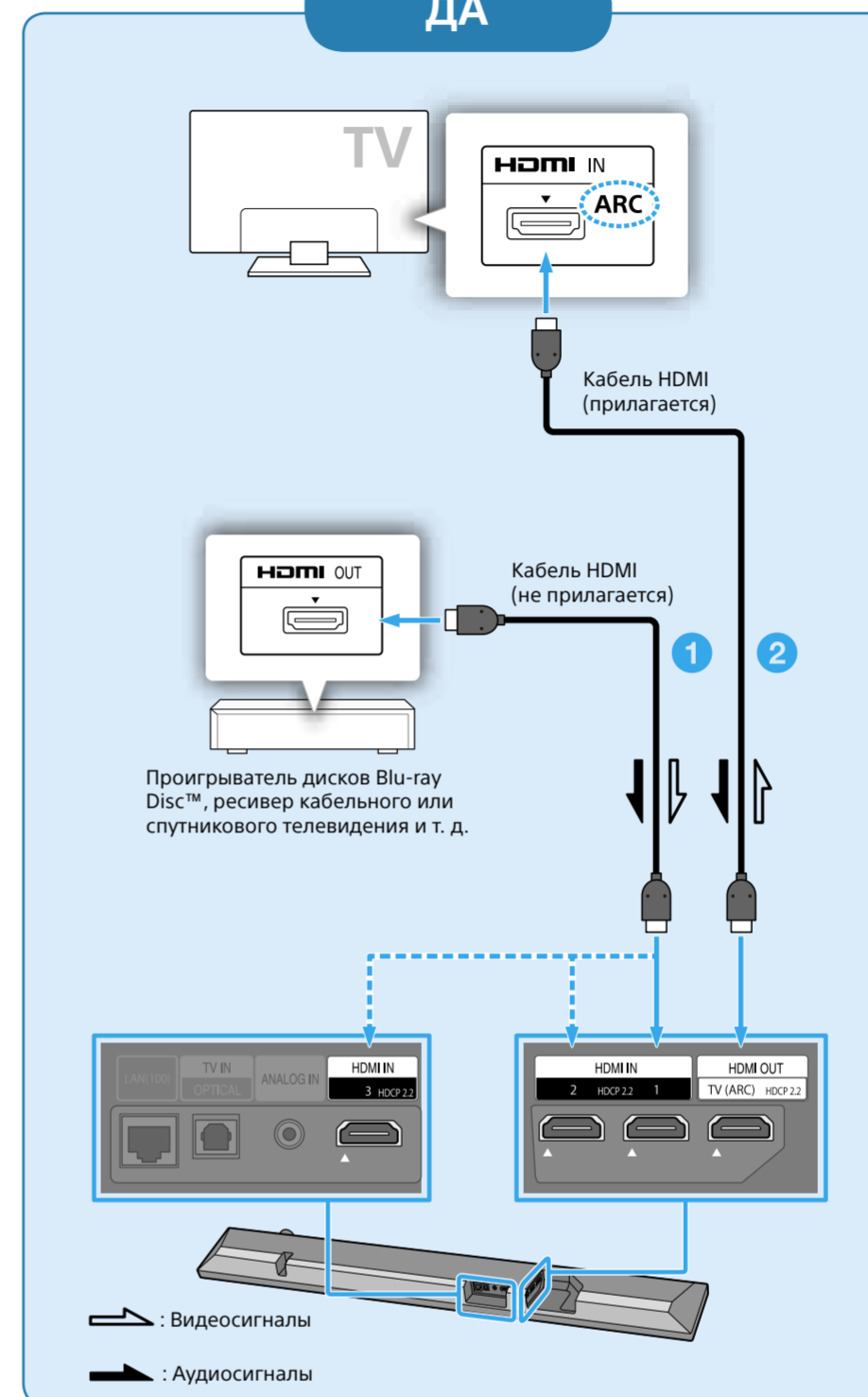


Присоединение сетчатой рамки
См. раздел "Присоединение сетчатой рамки" в инструкции по эксплуатации (отдельный документ).

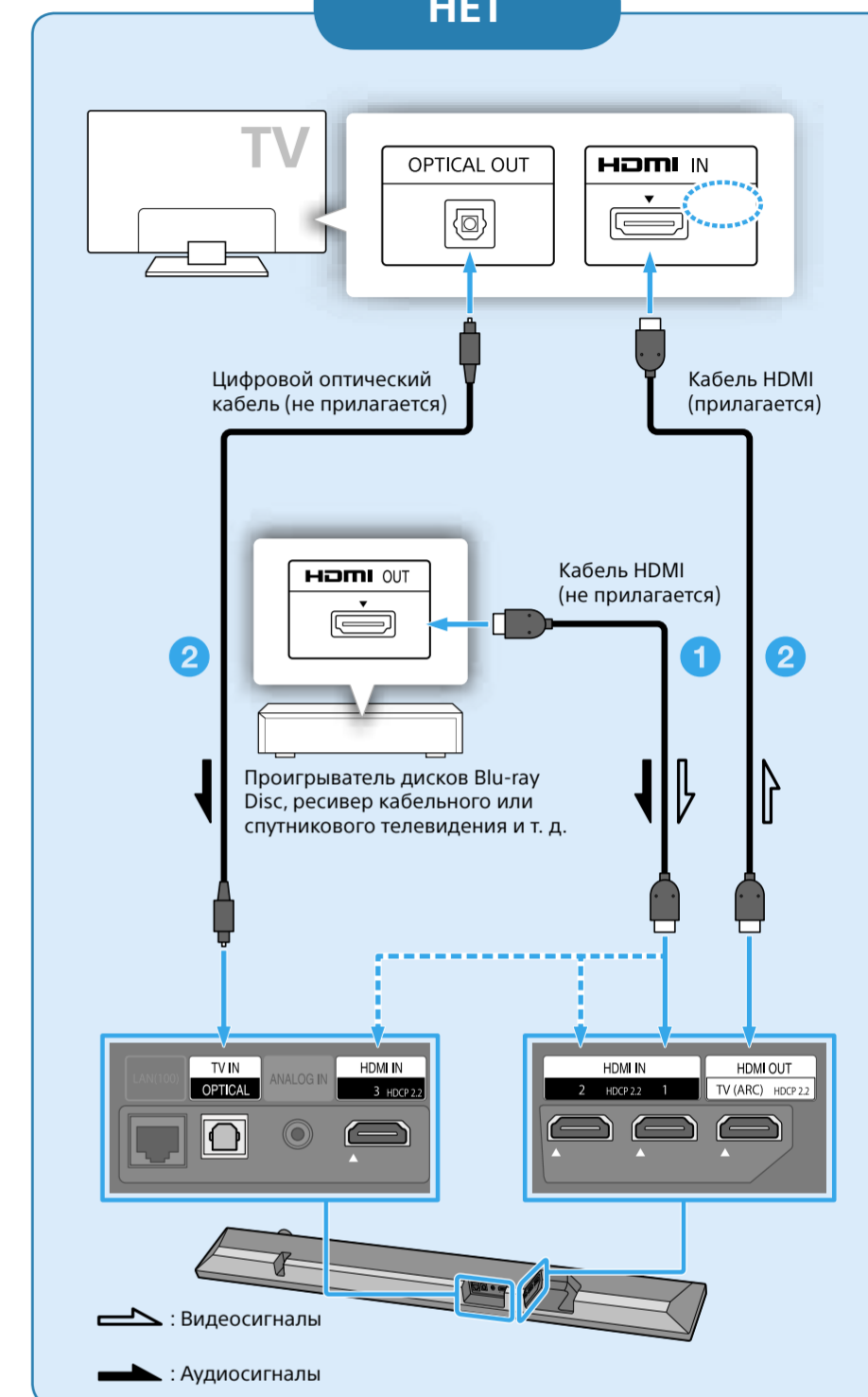
2 Подключение телевизора и других устройств

Имеется ли на гнезде HDMI IN телевизора маркировка "ARC"?

ДА



НЕТ



- 1 Подключите устройства, такие как проигрыватель Blu-ray Disc, ресивер кабельного или спутникового телевидения к одному из гнезд HDMI IN (HDMI1/2/3) на звуковой панели.
Когда устройства, такие как проигрыватель Blu-ray Disc, ресивер кабельного или спутникового телевидения, подключены к телевизору, отключите их от телевизора и подключите к звуковой панели для воспроизведения объемного звука высокого качества Dolby TrueHD, DTS-HD, DTS.
Для отображения изображений в формате 4K/60p рекомендуется использовать высокоскоростной кабель HDMI класса Premium с поддержкой Ethernet. Для получения дополнительной информации см. раздел "Поддерживаемые входные видеоформаты" в инструкции по эксплуатации (отдельный документ).
- 2 Подключите телевизор к гнезду HDMI OUT на звуковой панели. Если телевизор несовместим с ARC, также подключите телевизор к гнезду TV IN OPTICAL на звуковой панели.

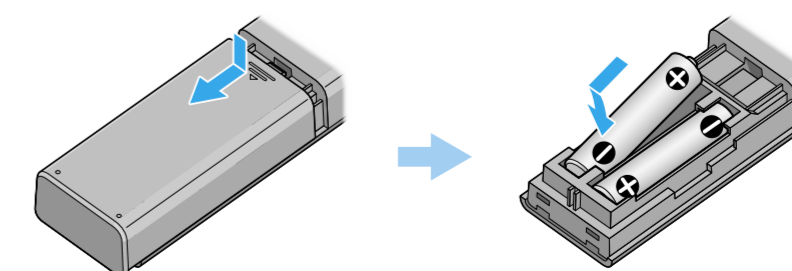
Совет

- Функция "Сквозной кан. в реж. ожид." позволит выводить сигналы HDMI на телевизор, даже если система находится в режиме ожидания. Выполните следующие настройки: нажмите HOME – [Установка] – [Системные настройки] – [Настройки HDMI] – [Сквозной кан. в реж. ожид.], затем выберите [Авто] или [Вкл].
- Для просмотра защищенного авторским правом содержимого в формате 4K см. раздел "Подключение для просмотра защищенного авторским правом содержимого в формате 4K" в инструкции по эксплуатации (отдельный документ).

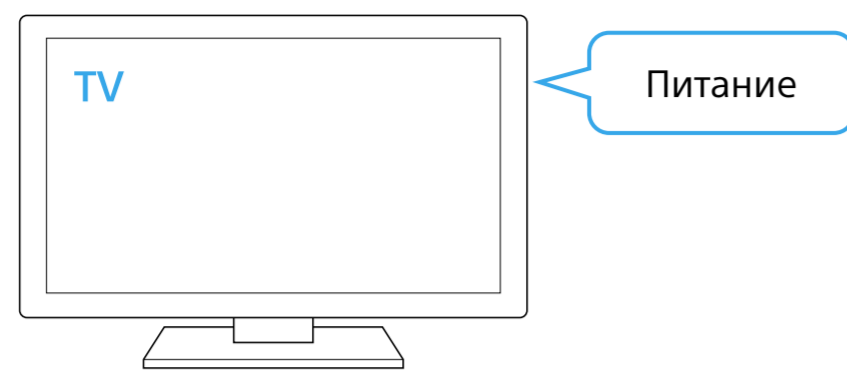
Примечание

- Убедитесь, что кабели вставлены надежно.

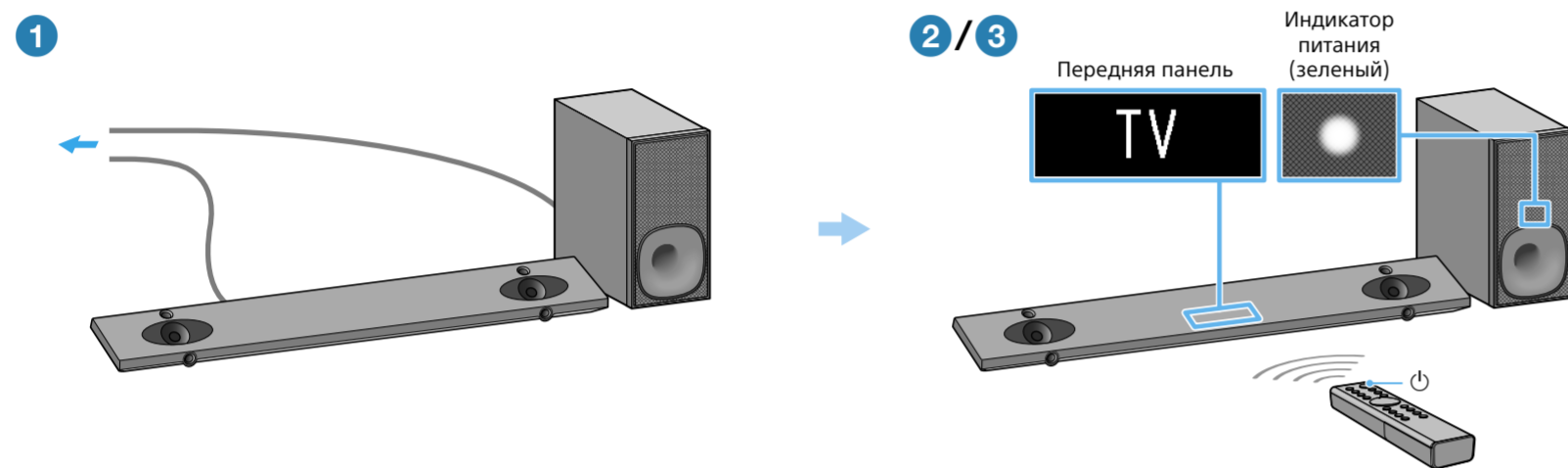
3 Настройка пульта дистанционного управления



4 Включение телевизора

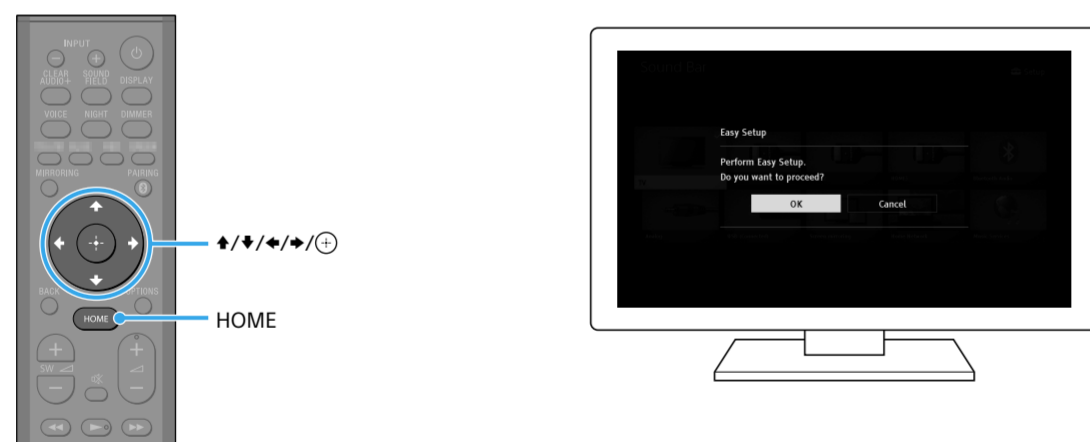


5 Включение системы



- 1 Подключите кабели питания переменного тока звуковой панели и сабвуфера.
- 2 Нажмите кнопку (питание) пульта дистанционного управления. Загорится передняя панель.
- 3 Убедитесь, что индикатор питания на сабвуфере горит зеленым. Если не горит, см. пункт "Сабвуфер" в разделе "Поиск и устранение неисправностей" в инструкции по эксплуатации (отдельный документ).
- 4 Включите подключенное устройство.

6 Выполнение упрощенной настройки



- 1 Нажмите HOME на пульте дистанционного управления системы. На экране телевизора отобразится экран "Упрощенная настройка". Если экран "Упрощенная настройка" не отображается, с помощью пульта дистанционного управления телевизора переключите настройку входа телевизора на входное гнездо HDMI, которое используется для подключения телевизора к системе.
- 2 С помощью кнопок выберите элемент, как указано на экране телевизора, затем нажмите для выполнения упрощенной настройки.
- 3 Когда отобразится сообщение [Упрощенная начальная настройка завершена.], нажмите [Завершение].

Совет

- Указания на экране отображаются на языке, выбранном при выполнении данного шага.
- Для получения дополнительной информации о подключении к сети см. раздел "Использование сетевой функции" в инструкции по эксплуатации (отдельный документ).

7 Прослушивание звука



Прослушивание звука с телевизора

- 1 Выберите необходимую программу с помощью пульта дистанционного управления телевизора. Отобразится экран телевизионного вещания, а звук телевизора будет выводиться с системы. Если звук телевизора не выводится с системы, нажимайте INPUT +/- на прилагаемом пульте дистанционного управления, пока на передней панели не отобразится "TV".
- 2 Отрегулируйте уровень громкости. Отрегулируйте уровень громкости с помощью кнопок на пульте дистанционного управления системы. Отрегулируйте уровень громкости сабвуфера с помощью кнопок SW на пульте дистанционного управления системы. Для получения дополнительной информации о настройке качества звука см. раздел "Выбор звуковых эффектов" в инструкции по эксплуатации (отдельный документ).

Прослушивание звука с другого входного устройства, кроме телевизора

- 1 Нажмите кнопку HOME. На экране телевизора появится стартовое меню.
- 2 Нажимайте для выбора требуемого входа в стартовом меню. Для получения дополнительной информации см. раздел "О стартовом меню" в инструкции по эксплуатации (отдельный документ).

Поиск и устранение неисправностей

Система не воспроизводит звук с телевизора, или на телевизоре отсутствует изображение

- Нажимайте INPUT +/- на пульте дистанционного управления системы, пока на передней панели системы не отобразится "TV".
- Убедитесь в правильности входа и выхода гнезда HDMI системы.
- Отсоедините кабели между TV и системой, после чего снова надежно подключите их. Отсоедините кабели питания TV и системы от розетки (электрической сети переменного тока), после чего снова подключите их.
- В зависимости от последовательности включения телевизора и системы система может войти в режим отключения звука, а на дисплее передней панели будет отображаться "Muting". В этом случае сначала включите телевизор, а затем систему.
- Когда телевизор и система подключены с помощью кабеля HDMI, включите контроль по функции HDMI на телевизоре. Сведения о настройках телевизора см. в инструкции по эксплуатации, прилагаемой к телевизору. Для получения дополнительной информации о контроле по функции HDMI см. инструкцию по эксплуатации (отдельный документ).
- Проверьте настройки звука TV. Когда на TV настроен вывод звука на динамики TV, измените настройку для вывода звука на внешние динамики.

Система не воспроизводит изображение или звук с подключенного устройства

- Нажимайте INPUT +/- на пульте дистанционного управления системы, пока на передней панели системы не отобразится вход подключения требуемого устройства.
- Убедитесь в правильности входа и выхода гнезда HDMI системы.
- Отсоедините кабели подключения к системе, затем снова их подсоедините. Убедитесь, что кабели вставлены надежно.

Пульт дистанционного управления телевизора не работает

- Когда звуковая панель загоривает датчик пульта дистанционного управления телевизора, пульт дистанционного управления телевизора может не работать. В этом случае установите для параметра [R-Repeater] значение [Вкл]. Можно управлять телевизором с помощью пульта дистанционного управления телевизора. Для получения дополнительной информации см. раздел «Отправка сигнала пульта дистанционного управления на TV с помощью модуля» в инструкции по эксплуатации (отдельный документ).

Сабвуфер не воспроизводит звук или он воспроизводится очень тихо

- Нажмите кнопку SW на пульте дистанционного управления системы, чтобы увеличить громкость сабвуфера.
- См. раздел "Поиск и устранение неисправностей" в инструкции по эксплуатации (отдельный документ).

SongPal Link

Использование дополнительных беспроводных динамиков Sony (не прилагаются). Для получения информации о функциях SongPal Link см. инструкцию по эксплуатации (отдельный документ).

Wireless Multi-room

Wireless Surround

