

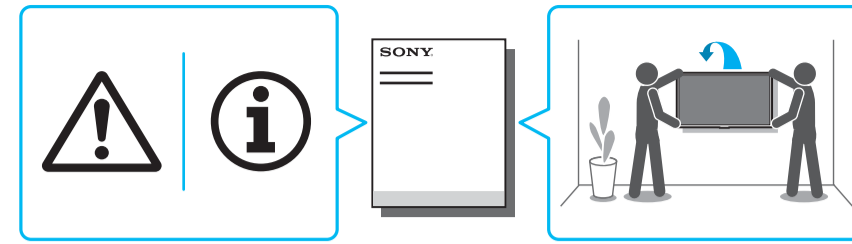


電視

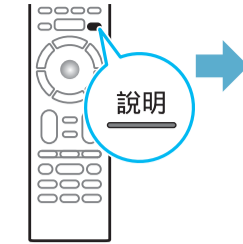
安裝指南

BRAVIA

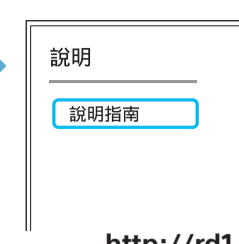
KD-65X7500D / 55X7000D / 49X7000D



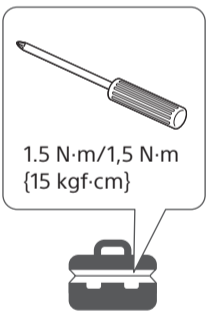
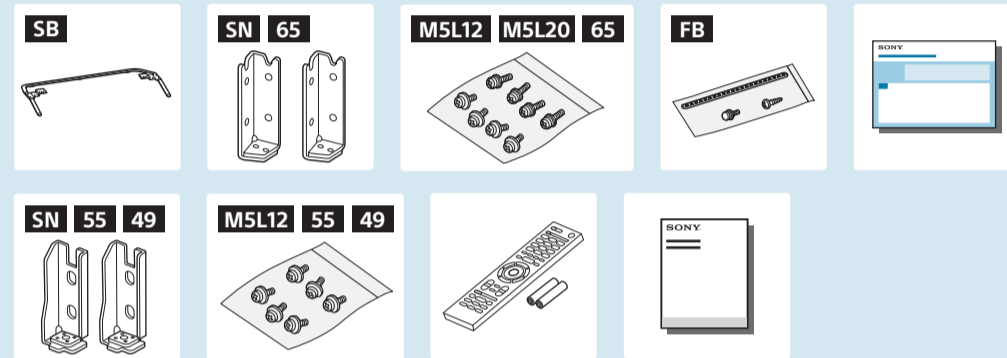
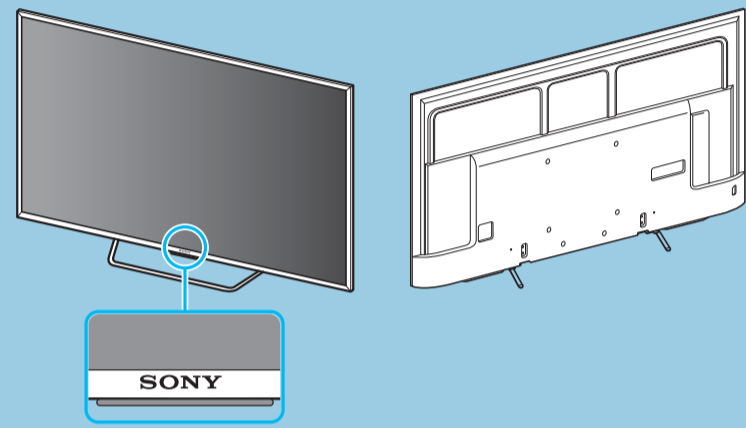
參考指南



說明指南



http://rd1.sony.net/help/tv/dtw1/h_tw/



1

65
55
49

SB

65
M5L12
M5L20

55 49
M5L12

SN 65

SN 55 49

65
55

2

65

55
49

M5L20

SN

SB

M5L20

M5L12

SN

SB

M5L12

SN

3

Correct installation (checkmark) vs. Incorrect installation (no checkmark/cross)

4

65

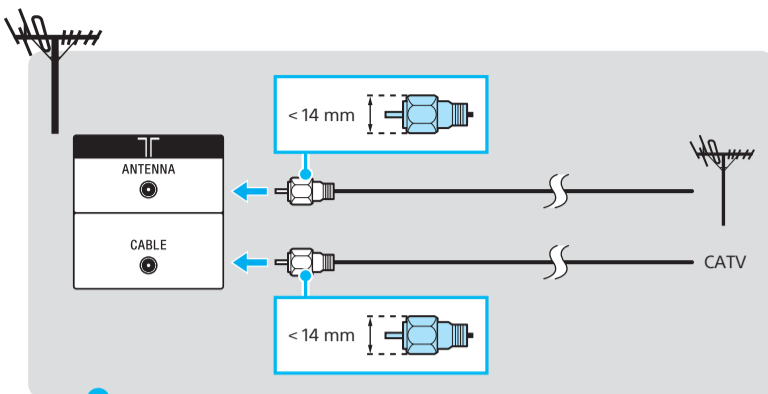
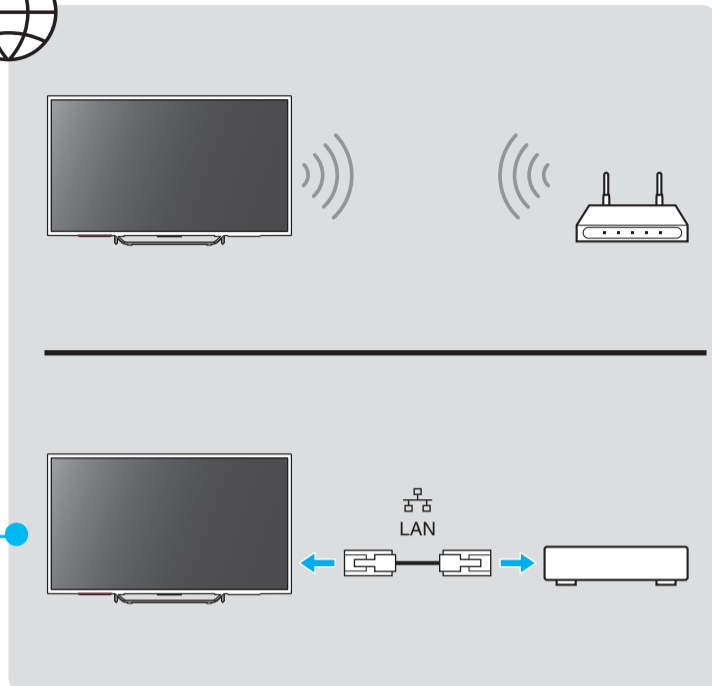
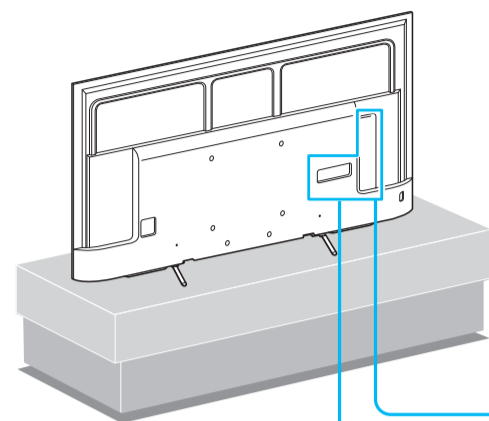
55
49

5

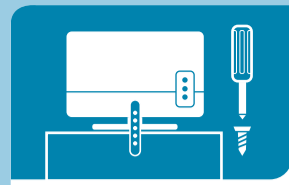
M5L12

→ x 4

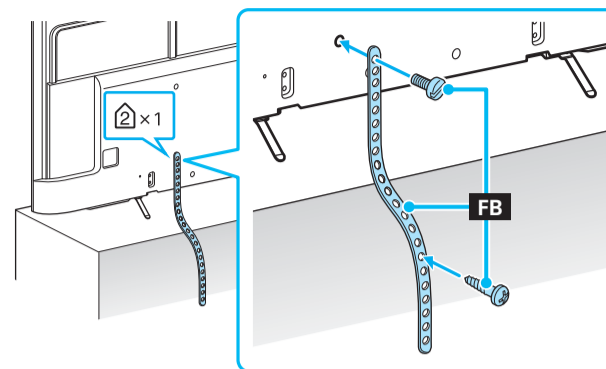




連接 關於額外的連接信息，請參閱參考指南中的“連接圖”。

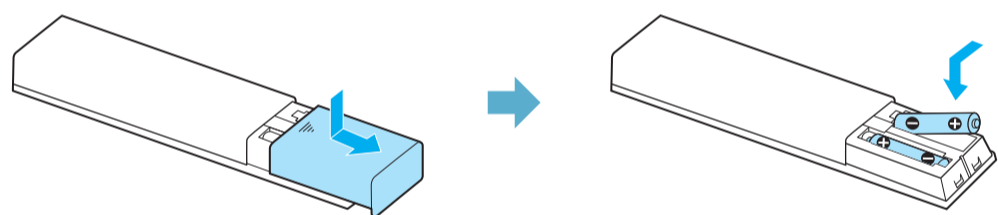
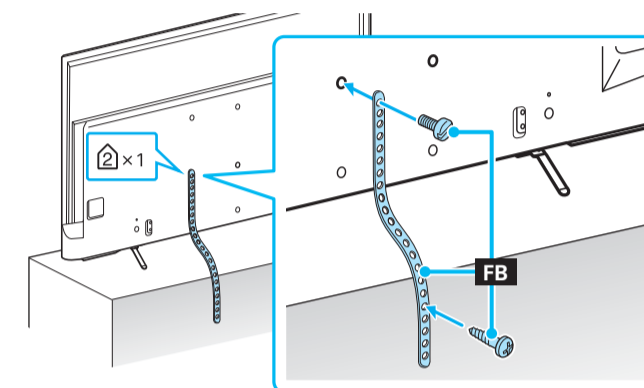


65

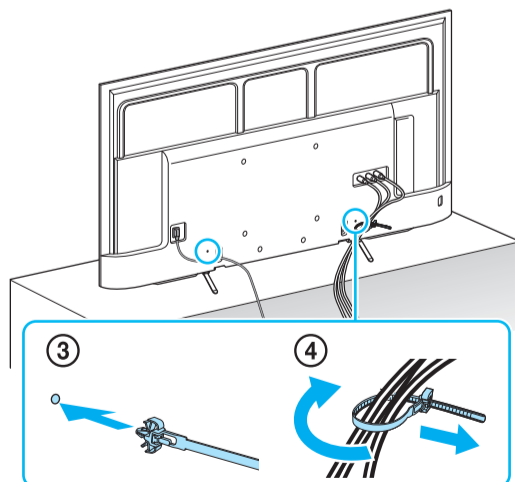
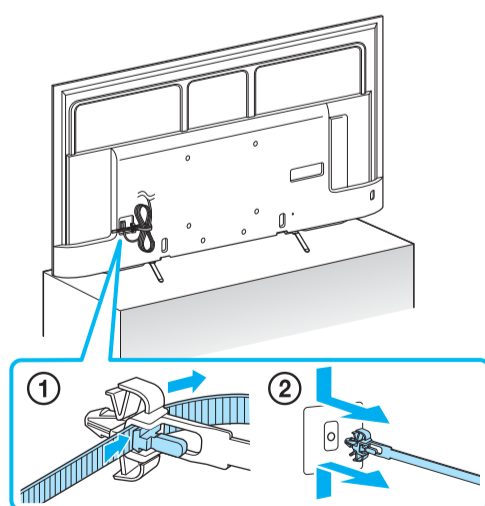


55

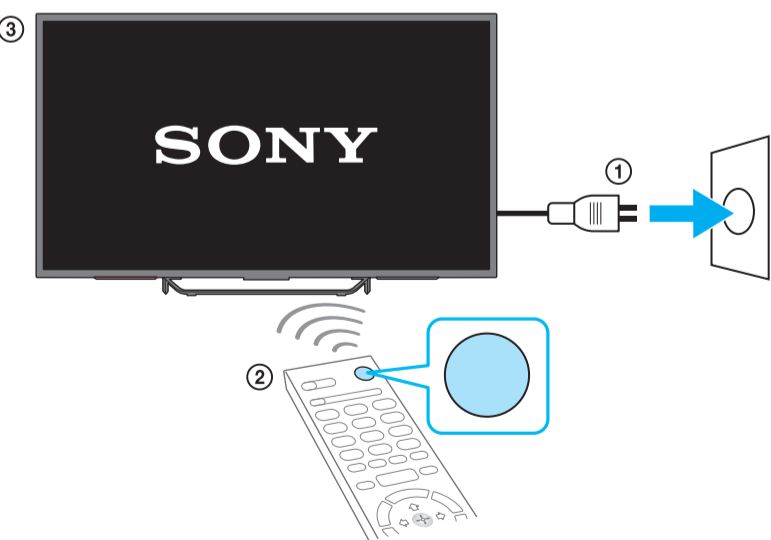
49



1



2



3

