

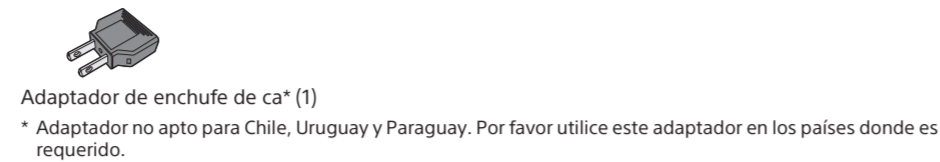


Sistema de teatro en casa
Guía de inicio

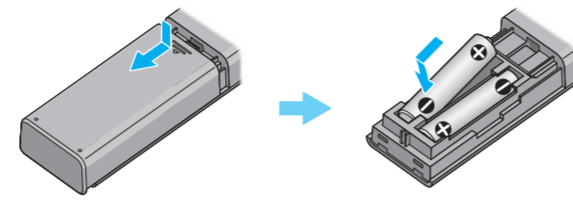
Lea esta guía de inicio antes de usar el producto.

HT-RT3

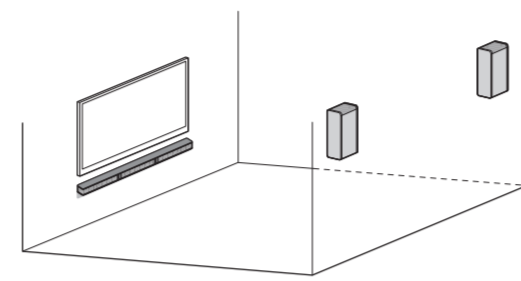
Accesorios suministrados



Preparación del control remoto

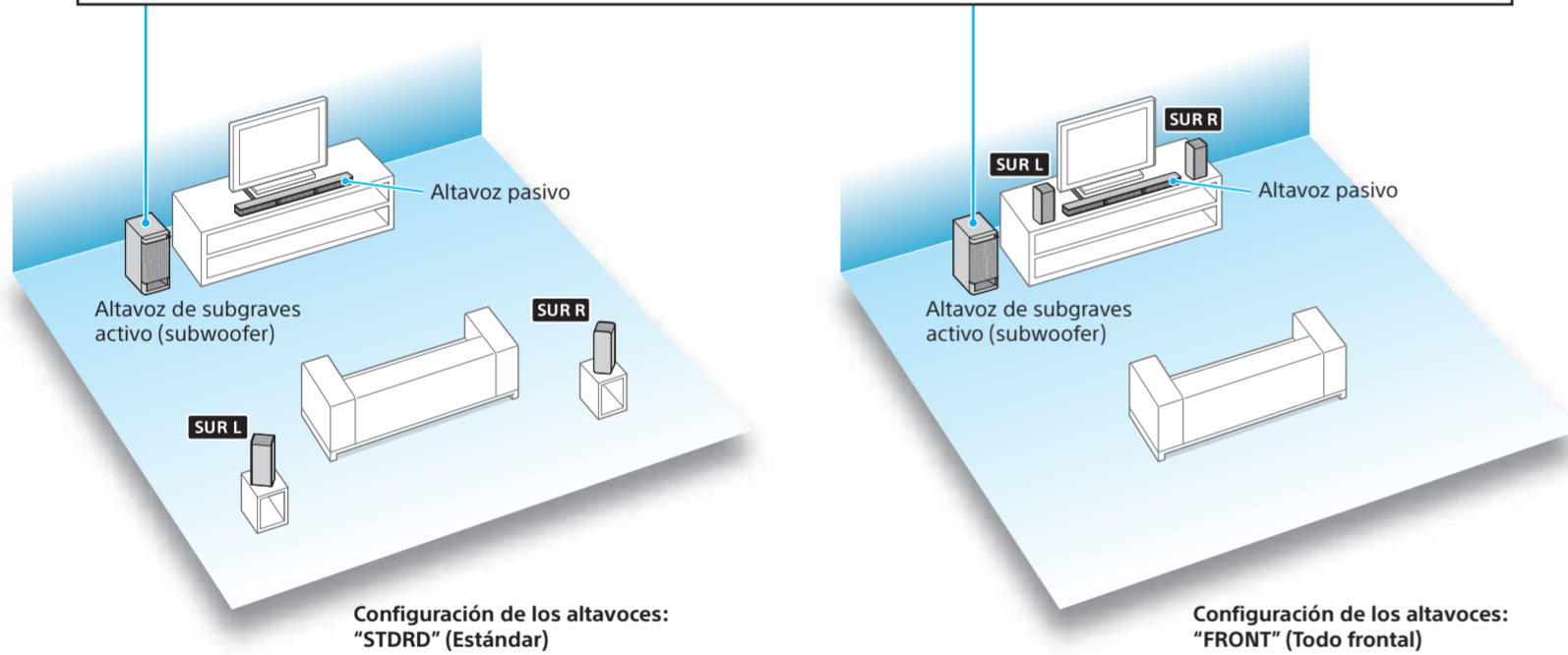
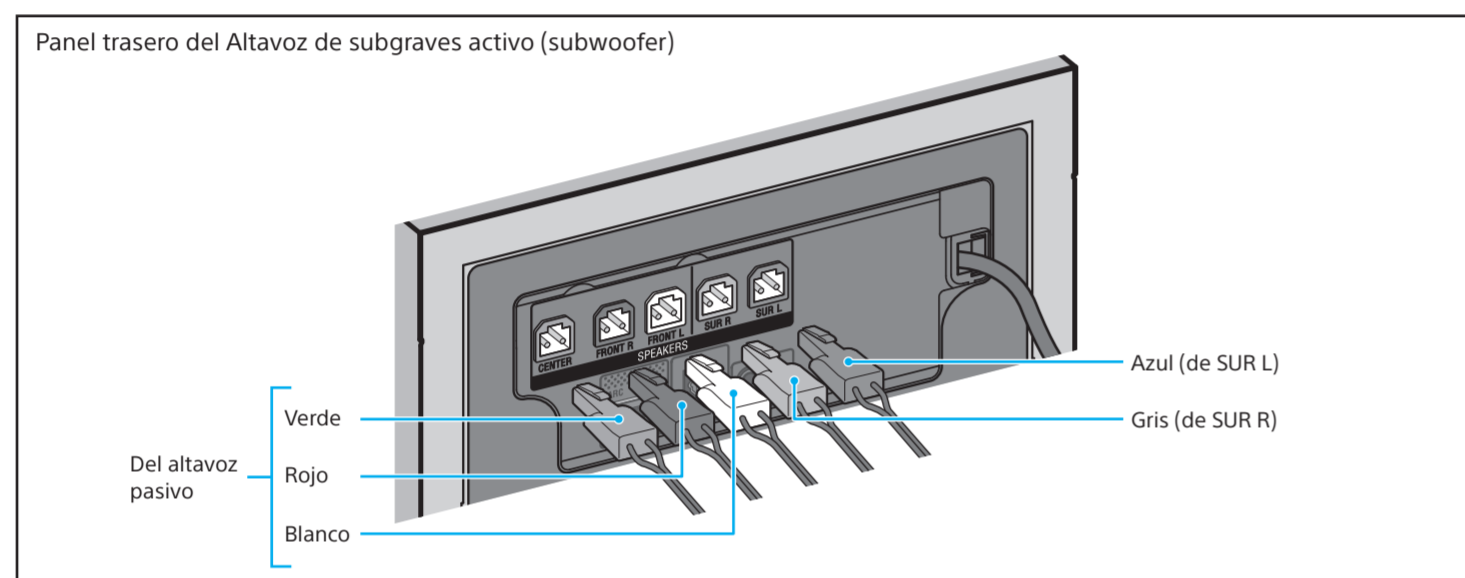


Para montar el altavoz pasivo y los altavoces pasivos envolventes (SUR L/ SUR R) en la pared
Consulte por favor el Manual de Instrucciones suministrado.



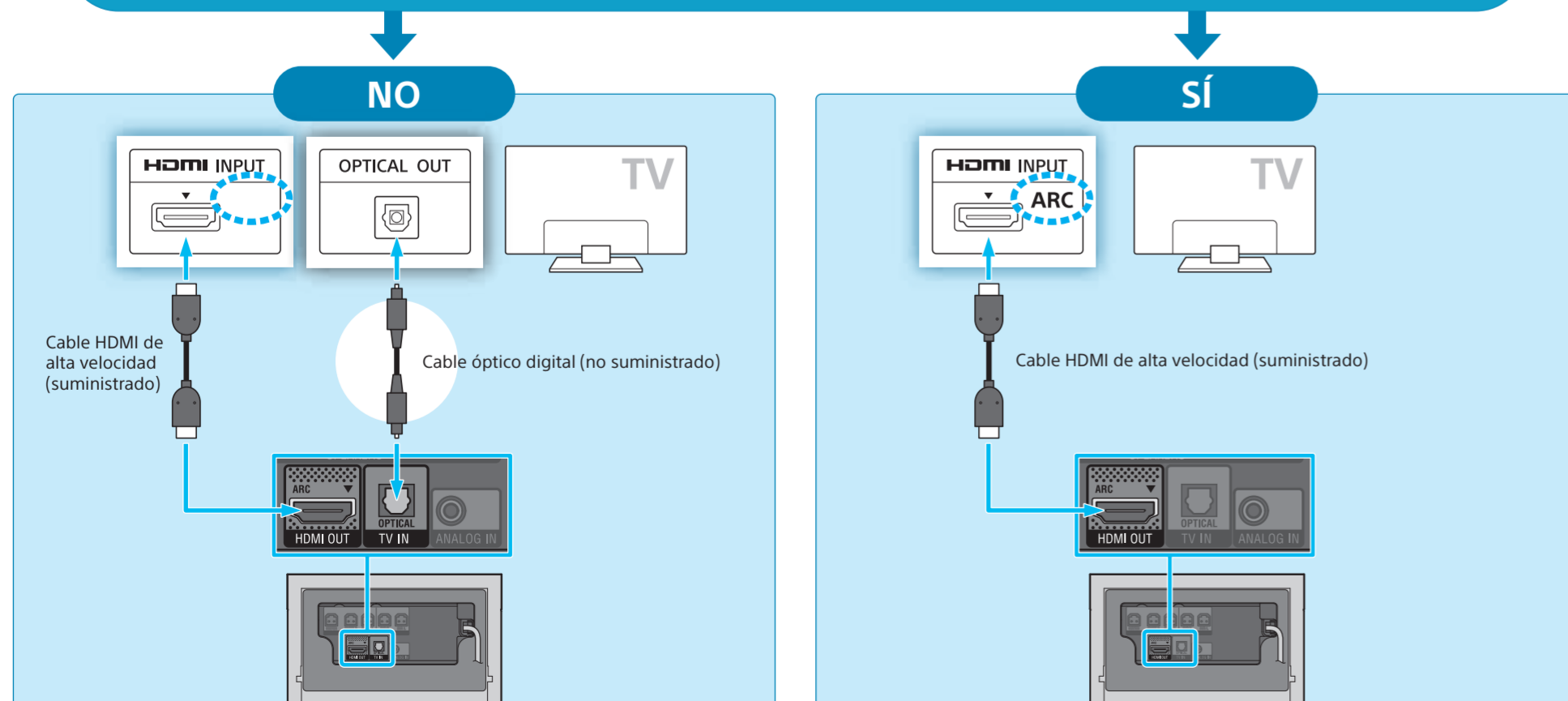
1 Conexión de los altavoces

Conecte los cables de los altavoces de manera que coincidan con el color de las tomas de los "SPEAKERS" en el panel trasero del Altavoz de subgraves activo (subwoofer).



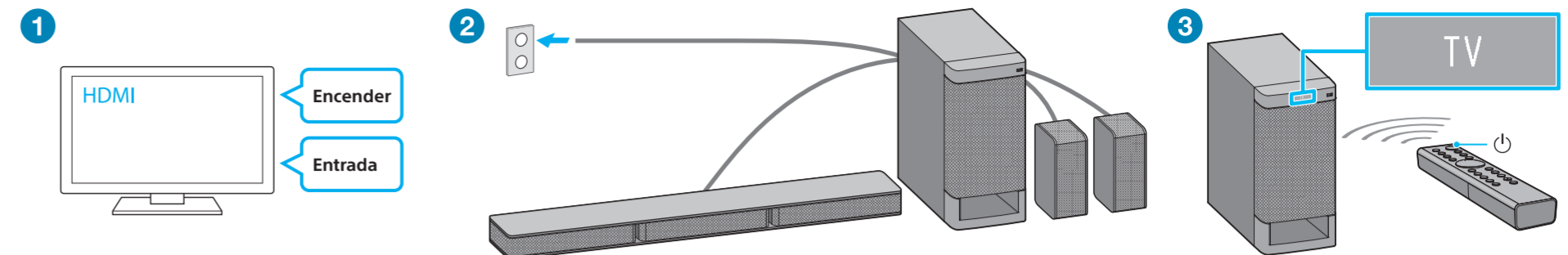
2 Conexión con un TV

¿La toma de entrada HDMI en su TV está etiquetada como "ARC"?



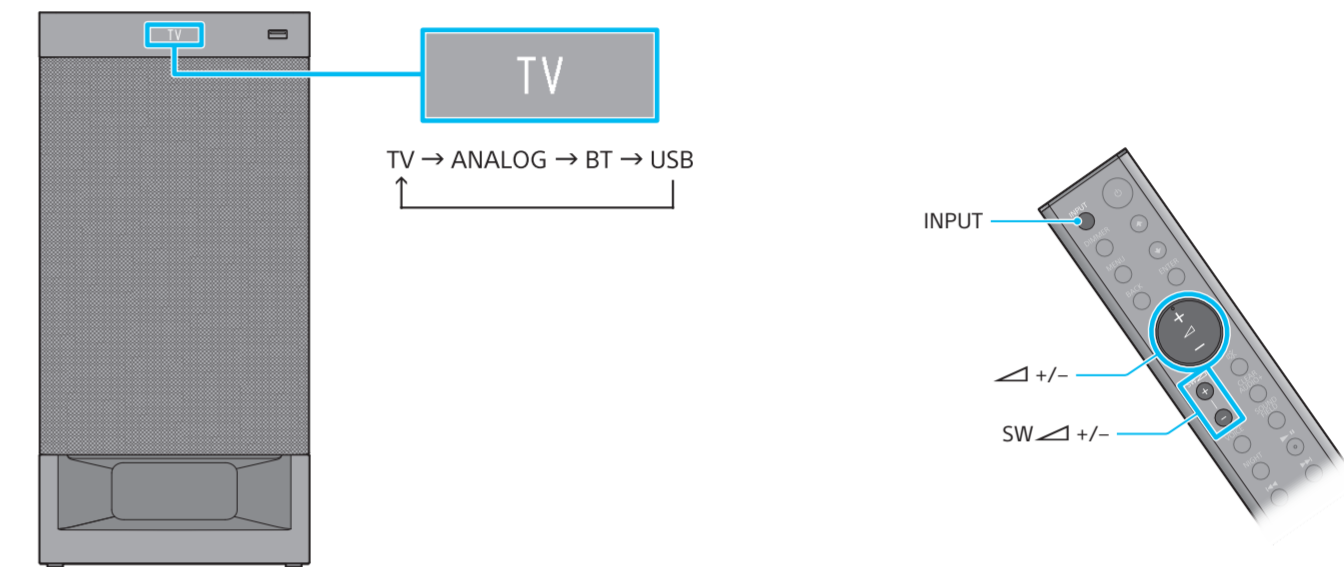
Nota: Asegúrese de que el cable HDMI esté colocado firmemente.

3 Cómo encender el sistema



- Encienda el TV y luego cambie la entrada en su TV a la entrada a la cual está conectada el Altavoz de subgraves activo (subwoofer).
- Conecte el cable de alimentación de ca del Altavoz de subgraves activo (subwoofer).
- Presione (encender). La pantalla del panel frontal se ilumina.

4 Cómo escuchar el sonido



Presione repetidamente INPUT hasta que aparezca en la pantalla del panel frontal el dispositivo deseado. A continuación, presione repetidamente +/- para ajustar el volumen del sistema y presione repetidamente SW +/- para ajustar el volumen del Altavoz de subgraves activo (subwoofer).

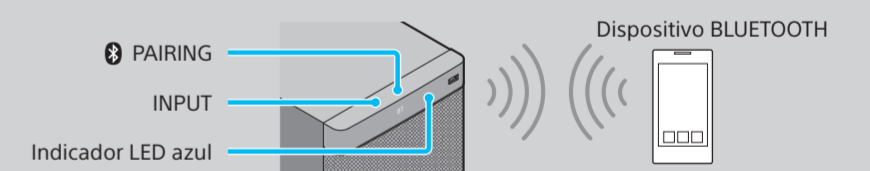
¡Configuración terminada!
¡Disfrute!

Consulte el Manual de Instrucciones suministrado para más información sobre el modo de sonido y otras funciones.



Cómo escuchar música desde un dispositivo BLUETOOTH

Al emparejar un dispositivo BLUETOOTH



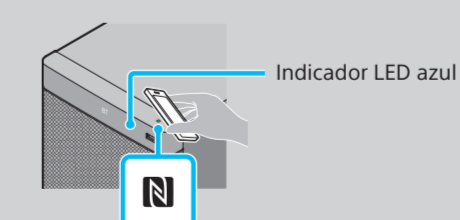
Para emparejar el sistema con un dispositivo BLUETOOTH (Emparejamiento)

- Coloque el dispositivo BLUETOOTH a 1 metro del Altavoz de subgraves activo (subwoofer).
- Presione PAIRING en el Altavoz de subgraves activo (subwoofer). El indicador LED azul parpadea rápidamente (●) durante el emparejamiento por BLUETOOTH.
- Encienda la función BLUETOOTH y después seleccione "HT-RT3" después de buscarlo en el dispositivo BLUETOOTH. Realice este paso antes de que pasen 5 minutos, de lo contrario se cancelará el modo de emparejamiento. Cuando se establezca la conexión BLUETOOTH, el indicador LED azul se iluminará (●). Si el dispositivo BLUETOOTH requiere una clave de acceso, ingrese "0000".

Para escuchar música desde un dispositivo conectado

- Active la función BLUETOOTH del dispositivo emparejado.
- Presione repetidamente INPUT para seleccionar "BT". El sistema se vuelve a conectar automáticamente al dispositivo BLUETOOTH que estaba conectado más recientemente. Cuando se establezca la conexión BLUETOOTH, el indicador LED azul se iluminará (●).
- Inicie la reproducción en el dispositivo BLUETOOTH.
- Ajuste el volumen.

Al utilizar la conexión mediante un solo toque (NFC)



- Mantenga el dispositivo remoto cerca de la marca N en el Altavoz de subgraves activo (subwoofer) hasta que el dispositivo remoto vibre. Cuando se establezca la conexión BLUETOOTH, el indicador LED azul se iluminará (●).
 - Inicie la reproducción de la fuente de audio en el dispositivo remoto.
- Dispositivos remotos compatibles
 - Dispositivos remotos con una función NFC integrada (Sistema operativo: Android™ 2.3.3 o posterior, excluyendo Android 3.x)



Una aplicación dedicada para este modelo está disponible en Google Play™ y en App Store. Busque "SongPal" y descargue la aplicación gratuita para obtener más información sobre las características convenientes.