

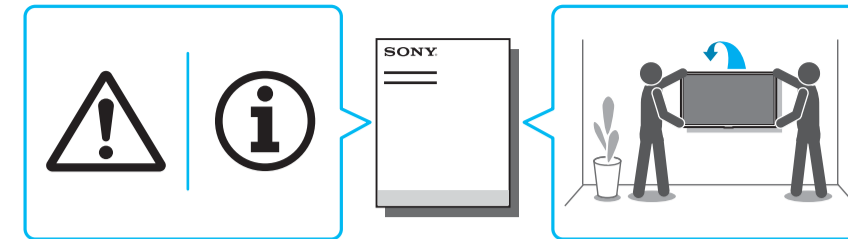


Setup Guide

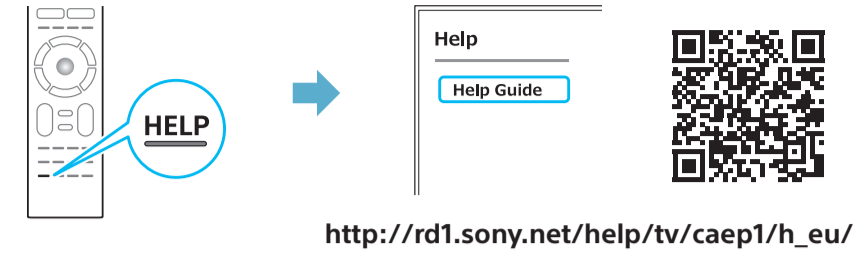
BRAVIA

KD-65SD8505/ 55SD8505

EE	Seadistusjuhend
LV	Uzsākšanas ceļvedis
LT	Nustatymo vadovas
HR	Vodič za postavljanje
SI	Priložnik za pripravo
KZ	Орнату нұсқаулығы
SR	Vodič za podešavanje
HE	מדריך הגדרה

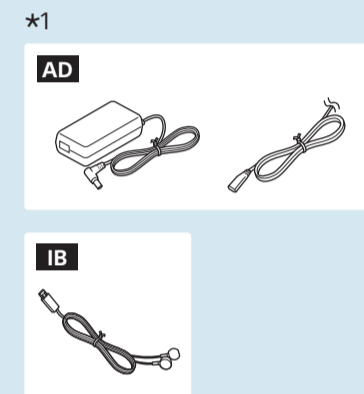
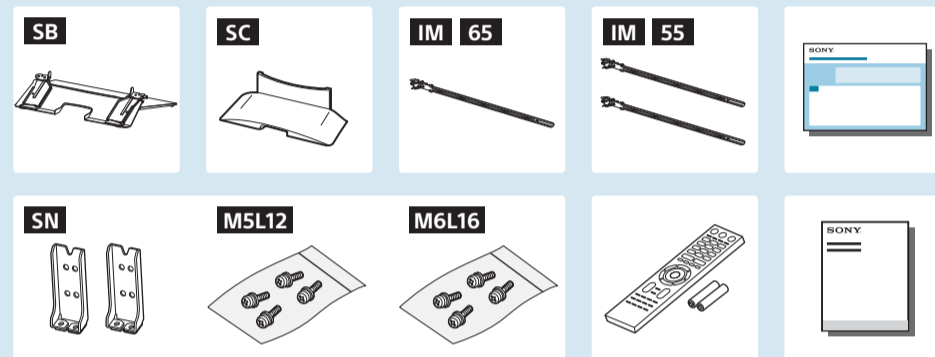
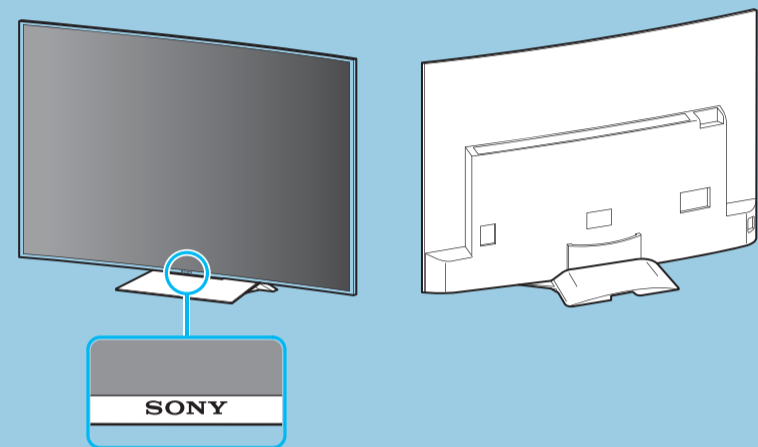


Teatmik / Atsauces ceļvedis / Trumpasis vadovas / Referentni vodič / Referenčni priročnik / Анықтама нұсқаулығы / Referentni vodič / מדריך עיון



Spikker / Palīdzības ceļvedi / Žinynas / Vodič za pomoč / Vodnik za pomoč / Көмекші нұсқаулық / Vodič za pomoč / מדריך עזרה

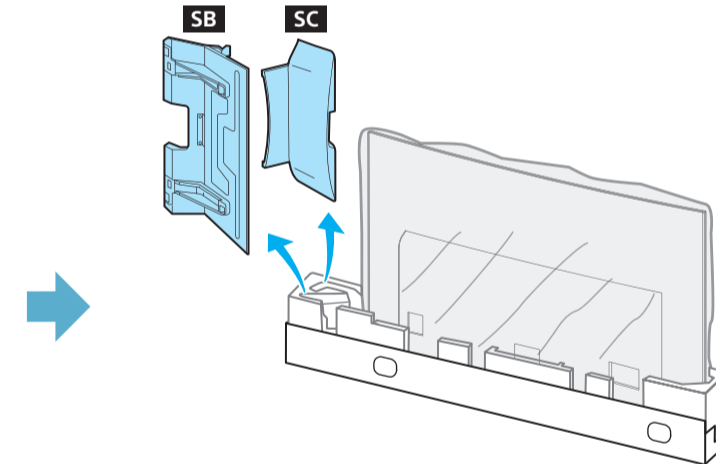
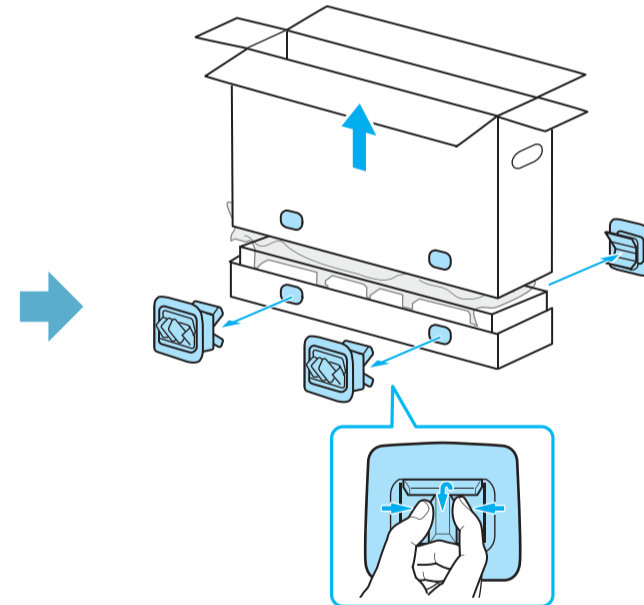
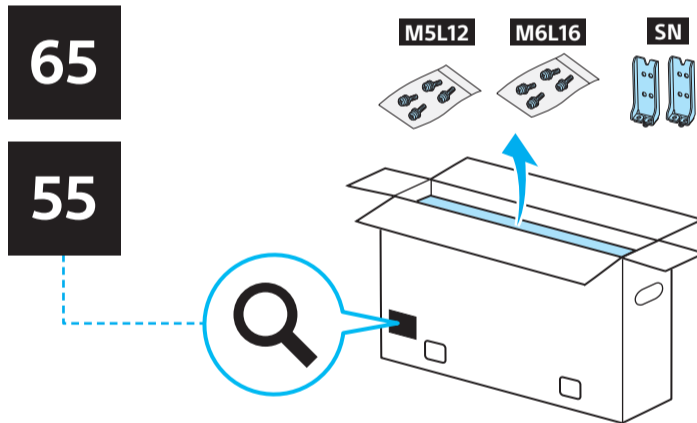
http://rd1.sony.net/help/tv/caep1/h_eu/



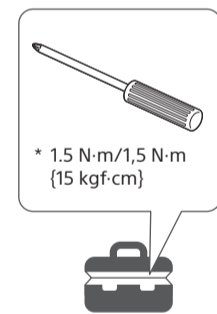
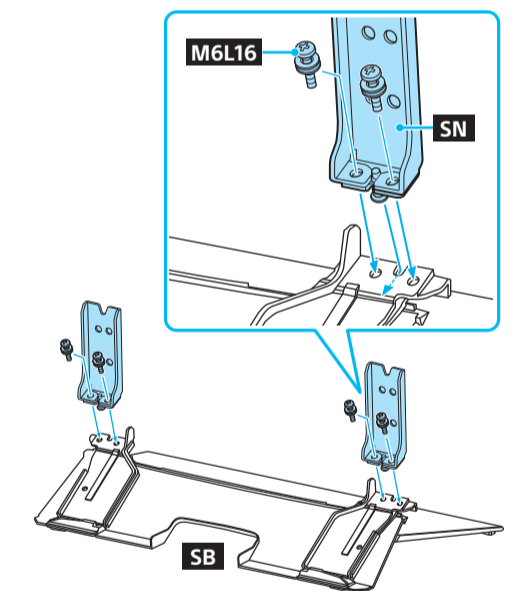
*1
Ainult teatud piirkondades/riikides/telemudelitel. Tikai dažos reģionos/valstīs/dažiem televizoru modeļiem. Tik kai kuriuose regionuose/šalyse/TV modeliuose. Odnosi se samo na određene regije/zemlje/modele TV-a. Samo za določena območja/države/modele televizorja. Тек шектелген аймакта/енде/ТД үчүрү. Samo za ograničeni region/zemlju/TV model.



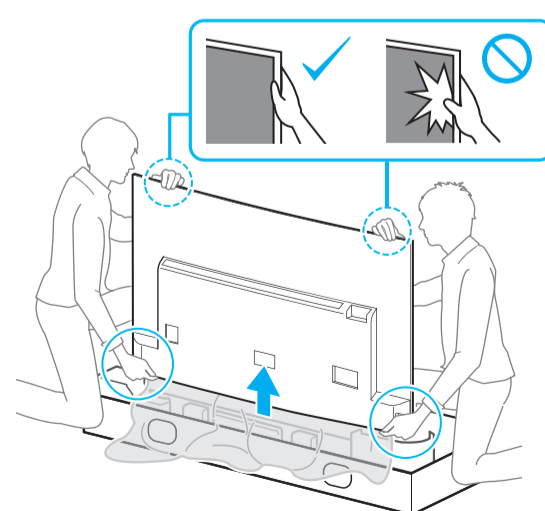
1



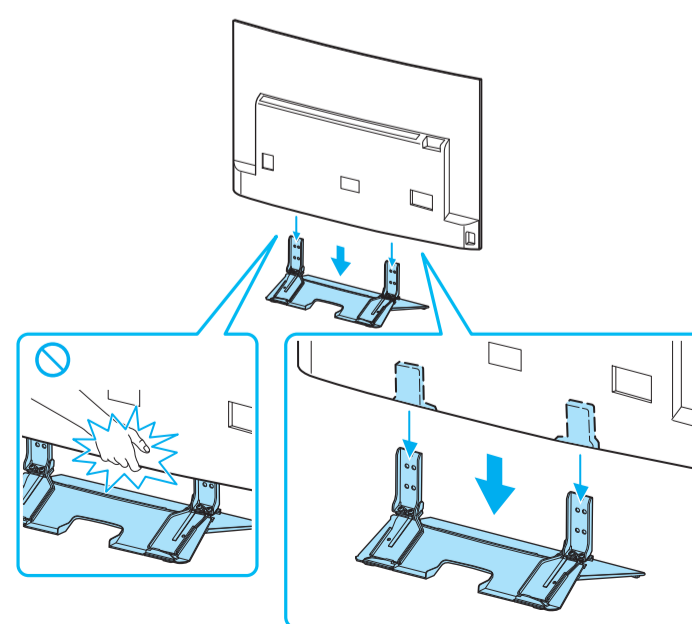
2



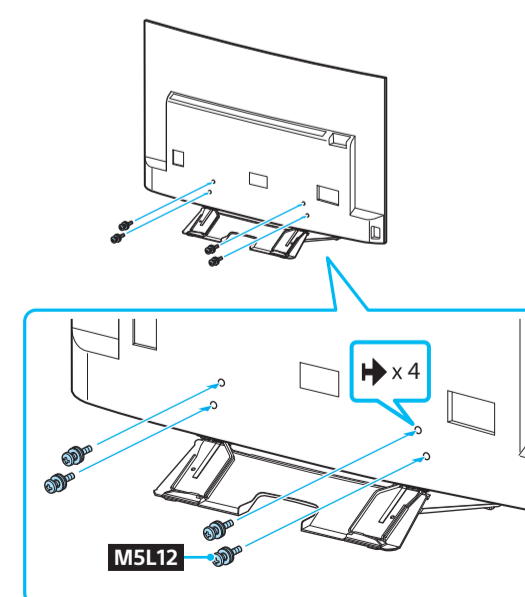
3

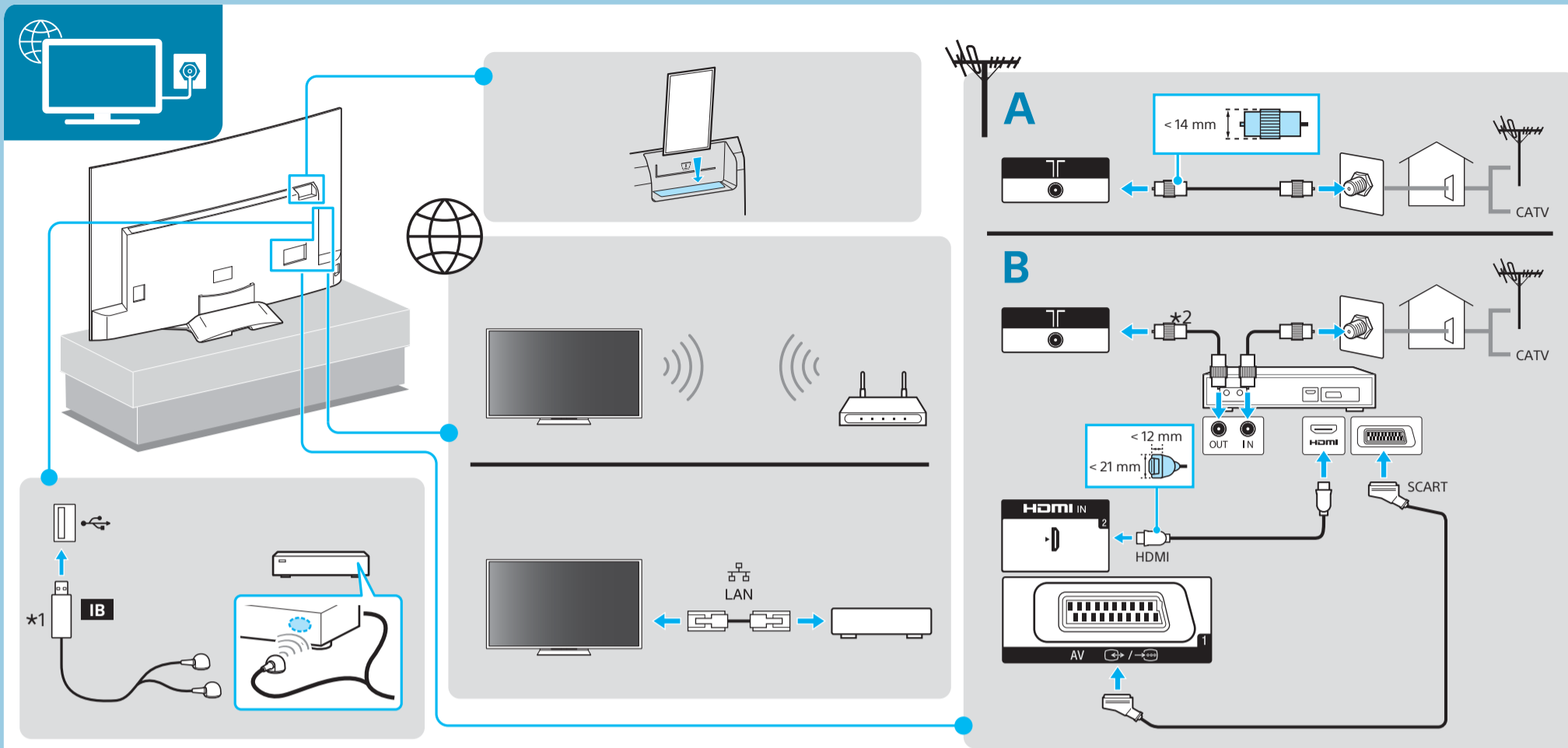


4



5





Antenni- või kaabliühendus (A) koos maapealse/kaabelvastuvõtjaga (B). Valige ühenduseks HDMI või SCART. Lisateabe saamiseks ühenduse kohta vaadake teatmikku.
*2 Salvestamisfunktsiooniga STB, ühendage kaabelvastuvõtuks T.

Savienojumi virszemes vai kabeļu antenai (A) un virszemes/kabeļu pierīcei (B). Izvēlieties HDMI vai SCART savienojumu. Plašāku informāciju par savienojumiem skatiet Atsauces celvedei.
*2 Ja izmantojat STB ar ierakstīšanas funkciju: lai uzvertu kabeļu signālu, izveidojiet savienojumu ar T.

Jungtys antenai arba kabelinei antenai (A) su antžeminės / kabelinės TV priedėliu (B). Pasirinkite HDMI arba SCART jungtį. Papildomos informacijos apie prijungimą žr. trumpajame vadove.
*2 Jei priedėlis turi įrašymo funkciją, prijunkite prie T (kabelinė televizija).

Priključci za antenu ili kabeľsku antenu (A), s kabeľskim/satelitskim prijemnikom (B). Odaberite HDMI ili SCART priključak.

Pogledajte Referentni vodič za dodatne informacije o priključivanju.
*2 STB s funkcijom snimanja, priključite u T za kabeľski prijem.

Povezave za anteno ali kabeľsko televizijo (A) s sprejemnikom za zemeljsko/kabeľsko televizijo (B). Izberite povezavo HDMI ali SCART. Za dodatne informacije o povezovanju glejte Referenčni priročnik.
*2 Za sprejemnik s funkcijo snemanja povežite T za sprejem kabeľske televizije.

**(B) құрылғыты/кабель ресивері бар (A) жердегі немесе кабель антеннасына арналған қосылымдар. HDMI немесе SCART қосылымын таңдаңыз. Қосымша қосылым апаратын алу үшін Анықтама нұсқаулығы бөлімін қараңыз.
*2 Кабельдік алу үшін жазу функциясы бар STB құрылғысын T құрылғысына қосыңыз.**

Priključci za vazdušnu ili kabeľsku antenu (A), sa zemaljskim/kabeľskim STB digitalnim prijemnikom (B). Izaberite HDMI ili SCART priključak.

Pogledajte Referentni vodič za dodatne informacije o povezivanju.
*2 STB sa funkcijom snimanja, priključite na T za kabeľski prijem.

חיבורי אנטנה או כבל אנטנה (A), עם קרקעי/כבל ממורי (B). ראה מדריך עיון למידע חיבור נוסף.
*2 STB עם תכונת הקלטה, חבר ל- T לקליטה באמצעות כבל.

