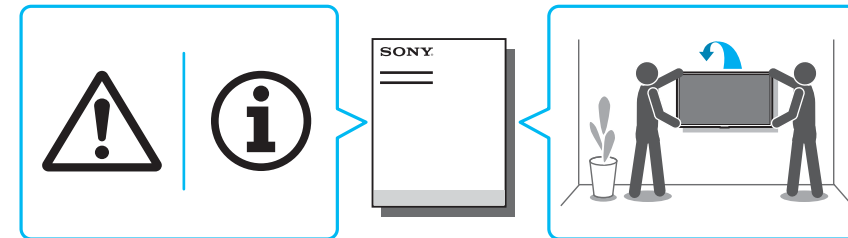


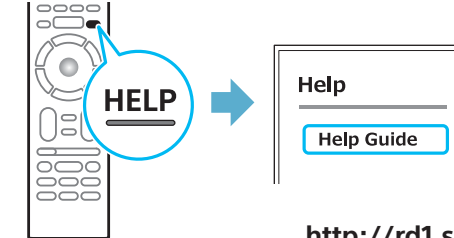


Setup Guide

GB	Setup Guide	PL	Przewodnik ustawień
FR	Guide d'installation	CZ	Průvodce nastavením
ES	Guía de configuración	SK	Sprievodca nastavením
NL	Installatiehandleiding	HU	Beállítási útmutató
DE	Einrichtungshandbuch	RO	Ghid de configurare
PT	Guia de configuração	BG	Ръководство за настройка
IT	Guida di installazione	GR	Οδηγός εγκατάστασης
SE	Startguide	TR	Kurulum Kılavuzu
DK	Installationsvejledning	RU	Руководство по установке
FI	Asetusopas	UA	Посібник із налаштування
NO	Innstillingsveiledning		

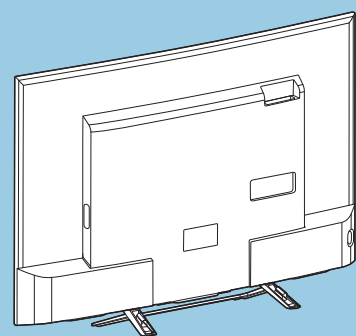
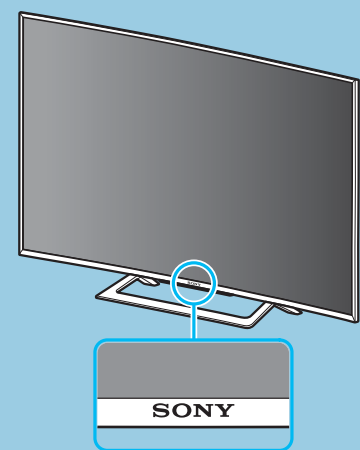


Reference Guide / Guide de référence / Guía de referencia / Referentiegids / Referenzanleitung / Guia de referência / Guida di riferimento / Referensmaterial / Referencevejledning / Viiteopas / Referanseveiledning / Przewodnik / Referenční příručka / Referenčná príručka / Felhasználói útmutató / Ghid de referință / Информация за продукта / Οδηγός αναφοράς / Başvuru Kılavuzu / Справочник / Довідковий посібник

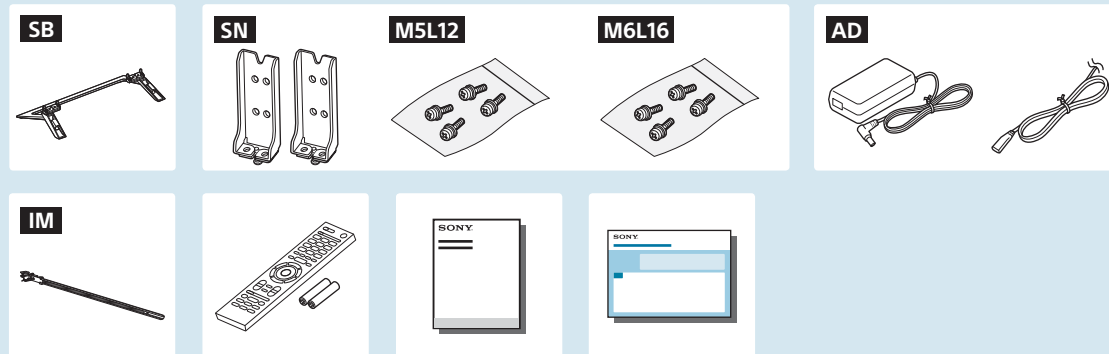


http://rd1.sony.net/help/tv/daep1/h_eu/

Help Guide / Guide d'aide / Guía de ayuda / Helpgids / Hilfe / Guia de ajuda / Guida / Hjälpguide / Hjelpevejledning / Käyttöopas / Hjelpeveiledning / Przewodnik pomocniczy / Uživatelská příručka / Příručka / Súgóútmutató / Ghid de asistență / Помощно ръководство / Οδηγός βοήθειας / Yardım Kılavuzu / Справочное руководство / Довідка



Название продукта: Телевизор
Назва виробу: Телевізор



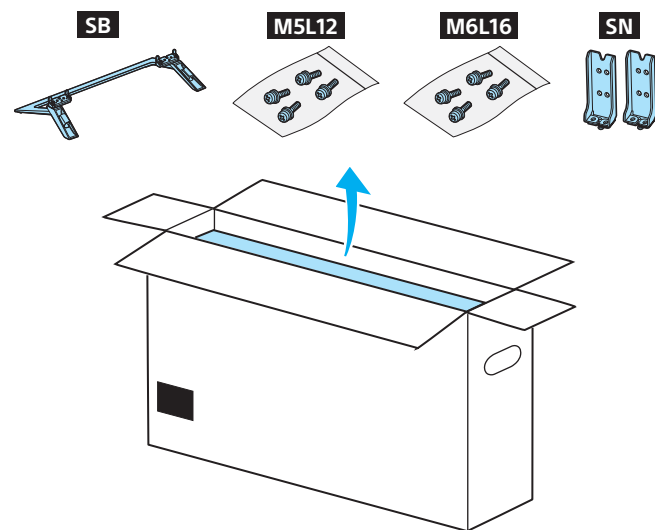
*1 Only on limited region/country/TV model.
Uniquement pour certaines régions, certains pays ou certains modèles de téléviseur.
Solo en algunos países/regiones/modelos de televisor.
Bepoort tot bepaalde regio's/landen/tv-modellen.
Nur in bestimmten Regionen/Ländern bzw. für bestimmte Fernsehmodelle.
Apenas em determinadas regiões/países/modelos de televisor.
Solo per alcune Regioni/Nazioni/Modelli TV.
Endast för begränsad region/land/TV-modell.
Kun ved begrænset region/land/TV-model.
Vain rajoitettuilla alueilla/maissa/TV-malleissa.
Kun i begrenset region/land/TV-modell.

Wyłącznie w przypadku niektórych regionów/krajów/modeli telewizora.
Pouze pro některé oblasti/země/modely televizoru.
Len v obmedzených oblastiach/krajinách/modeloch TV prijímačov.
Csak egyes régiókban/országokban/tv-modelleken.
Numai pentru anumite țări/regiuni/modele de televizor.
Само за определени региони/страни/модели телевизори.
Μόνο σε περιορισμένες περιοχές/χώρες/μοντέλα τηλεόρασης.
Sadece belirli bölgelerde/ülkelerde/televizyon modellerinde.
Только в определенных регионах/странах/моделях телевизора.
Не в усіх країнах і регіонах та не в усіх моделях телевізорів.

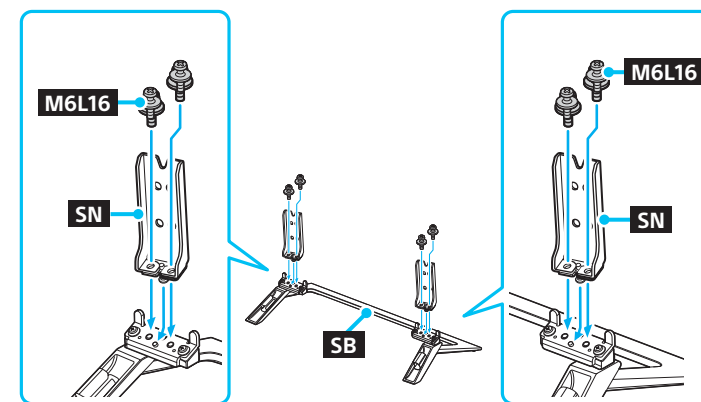


1.5 N-m/1,5 N-m
{15 kgf·cm}

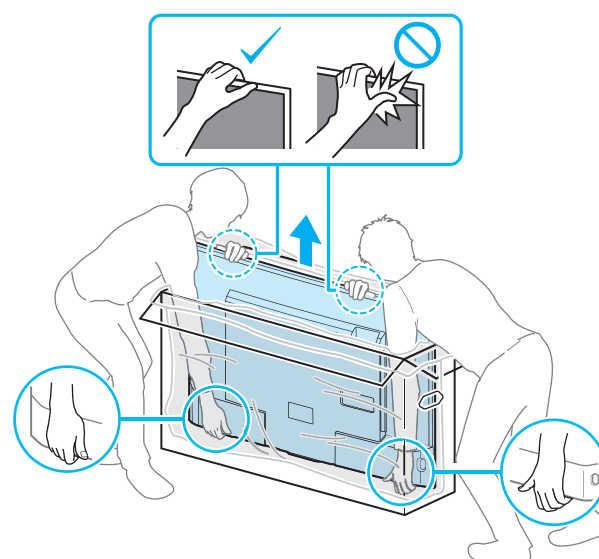
1



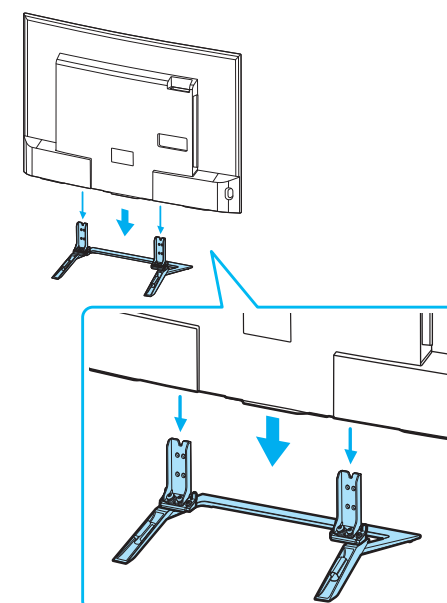
2



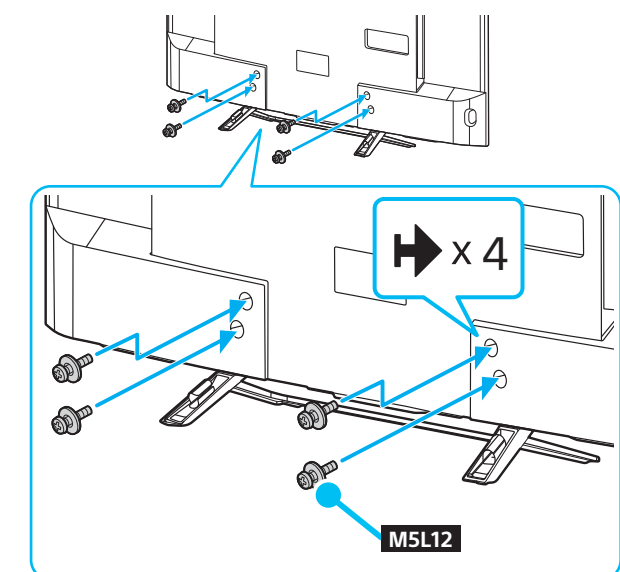
3

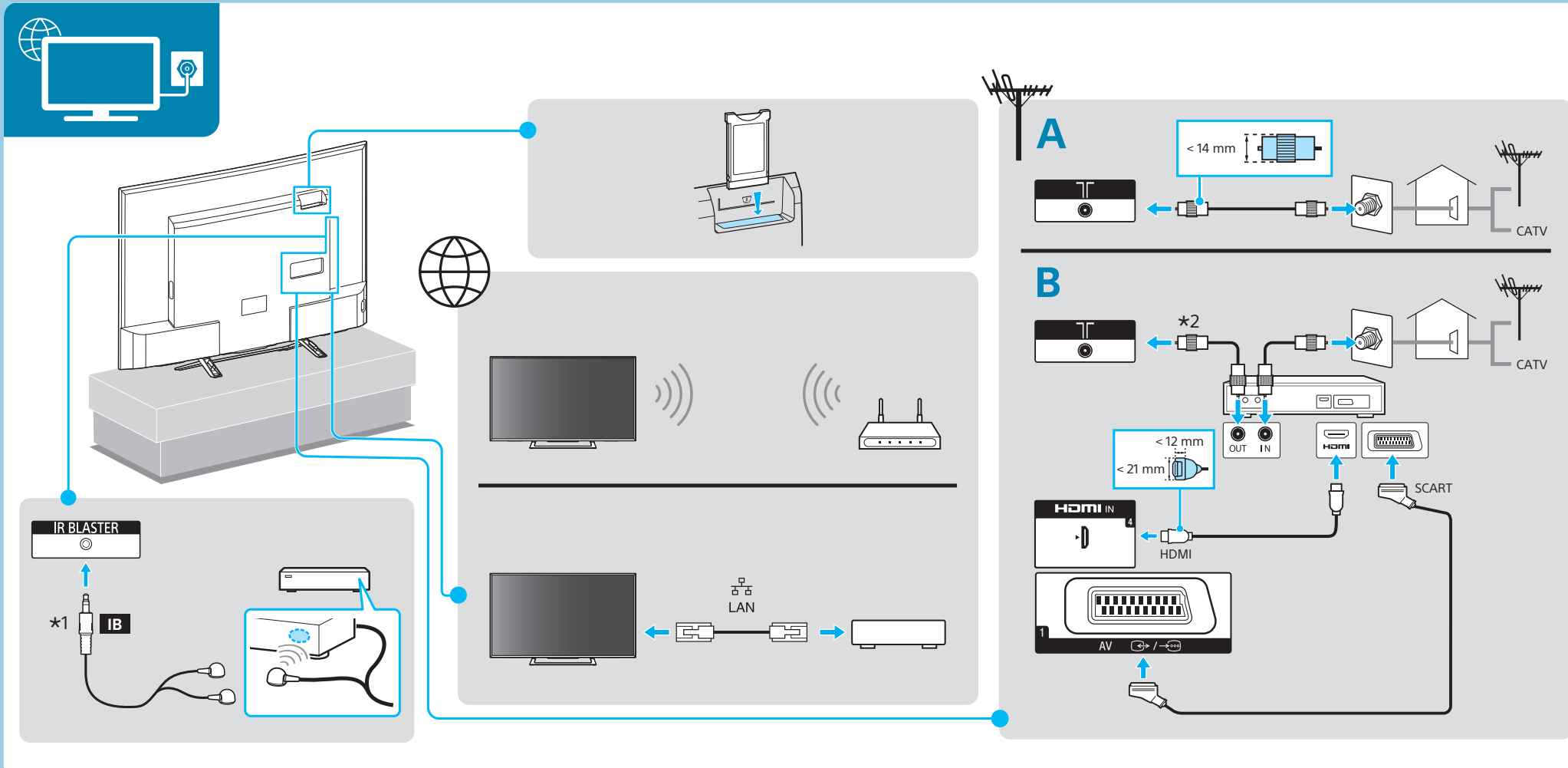


4



5





Connections for aerial or cable antenna (A), with terrestrial/cable set top box (B). Select HDMI or SCART connection. See Reference Guide for additional connection information.
 *2 STB with recording function, connect to 1 for cable reception.

Raccordements de l'antenne ou du câble d'antenne (A), avec un décodeur terrestre/câble (B). Sélectionnez le raccordement HDMI ou PÉritel (SCART).
 Pour en savoir plus sur les raccordements, consultez le Guide de référence.
 *2 STB avec fonction d'enregistrement, connexion à 1 pour la réception par câble.

Conexiones para antena o cable de antena (A), con decodificador terrestre o por cable (B). Seleccione conexión HDMI o SCART.
 Consulte la Guía de referencia para obtener más información sobre la conexión.
 *2 STB con función de grabación, conecte 1 para la recepción por cable.

Aansluitingen voor een (kabel)antenne (A), met terrestrische/kabelsettopbox (B). Kies voor een HDMI- of SCART-aansluiting.
 Raadpleeg de Referentiegeds voor extra informatie over de aansluiting.
 *2 STB met opnamefunctie: sluit aan op 1 voor kabelontvangst.

Verbindungen für Antennenanlage oder Kabelantenne (A) mit terrestrischer/Kabel-Set-Top-Box (B). Wählen Sie die HDMI- oder SCART-Verbindung.
 Weitere Verbindungsinformationen finden Sie in der Referenzanleitung.
 *2 Eine STB mit Aufnahmefunktion schließen Sie für den Kabelempfang an 1 an.

Ligações para antena ou cabo de antena (A), com set top box de cabo/terrestre (B). Selecione a ligação HDMI ou SCART.
 Consulte o Guia de referência para informações de ligação adicionais.
 *2 STB com função de gravação, ligue a 1 para receção por cabo.

Collegamenti per antenna o TV via cavo (A), con decoder TV DTT / TV via cavo (B). Selezionare il collegamento HDMI o SCART.
 Consultare la Guida di riferimento per ulteriori informazioni sui collegamenti.
 *2 Decoder con funzione di registrazione, collegare a 1 per la ricezione via cavo.

Anslutningar för antenn eller kabel-TV (A), med markändnings-/kabelbox (B). Välj HDMI- eller SCART-anslutning.
 Se Referensmaterial för ytterligare information om anslutningar.
 *2 STB med inspelningsfunktion, anslut till 1 för kabelmottagning.

Tilslutninger til antenne og kabel-TV (A) med satellit/kabel-set-top-boks (B). Vælg HDMI- eller SCART-tilslutning.
 Se Referencevejledningen for at få yderligere oplysninger.
 *2 STB med optagefunktion, tilslut til 1 for kabelmottagelse.

Liitännät maanpäälliselle tai kaapeliantennille (A) antenni-/kaapeliverkon digisovittimen (B). Valitse HDMI- tai SCART-liitäntä.
 Katso tarkemmat liitännätiedot viiteoppaasta.
 *2 Liitä tallentava digisovitin 1-liitäntään kaapelivastaanottoa varten.

Tilkoblinger for antenne eller kabelantenne (A), med landlig/kabeldekoder (B). Velg HDMI- eller SCART-tilkobling.
 Se Referanseveiledning for mer informasjon om tilkobling.
 *2 STB med opptaksfunksjon, koble til 1 for kabelmottak.

Podłączenie anteny naziemnej lub sygnału kablowego (A), z kablowym/satelitarnym urządzeniem STB (B). Wybierz podłączenie HDMI lub SCART.
 Patrz Przewodnik uruchamiania w celu uzyskania szczegółowych informacji na temat podłączenia.
 *2 STB z funkcją nagrywania, podłącz do 1 w przypadku odbioru kablowego.

Připojení pro anténu nebo kabelovou anténu (A), s pozemním/satelitním set top boxem (B). Zvolte připojení HDMI nebo SCART.
 Další informace o připojení naleznete v dokumentu Referenční příručka.
 *2 STB s funkcí nahrávání připojte ke konektoru 1 pro příjem prostřednictvím kabelu.

Připojenia pre anténu alebo káblovú anténu (A) so set top boxom terestriálneho alebo káblového televízneho vysielania (B). Vyberte pripojenie HDMI alebo SCART.
 Ďalšie informácie o pripojení nájdete v referenčnej príručke.
 *2 Set top box s funkciou nahrávania pripojte ku konektoru 1 na príjem vysielania káblovej televízie.

Csatlakozások, antenna- vagy kábel (A), földi sugárzású/kábelés beltéri egységgel (B). Válassza a HDMI vagy a SCART kapcsolatot.
 További csatlakozási információkért tekintse meg a Felhasználói útmutatót.
 *2 STB rögzítési funkcióval, csatlakozzon a 1 aljzathoz a kábelés vételhez.

Conexiuni pentru antenă terestră sau cablu (A), cu decodor terestru/pentru cablu (B). Selectați conexiunea HDMI sau SCART.
 Consultați documentul Ghid de referință pentru informații suplimentare despre conexiuni.
 *2 Pentru STB cu funcție de înregistrare, conectați-vă la 1 pentru recepție prin cablu.

Свързване на ефирна или кабелна антена (A), свързване с приемник за наземна/цифрова телевизия (B). Изберете свързване чрез HDMI или SCART.
 Вижте справочното ръководство за допълнителна информация относно свързването.
 *2 Декодер с функция за запис, свържете го към 1 за приемане на кабелна ТВ.

Συνδέσεις για κεραία (A), με επίγειο/καλωδιακό αποκωδικοποιητή (B). Επιλέξτε σύνδεση HDMI ή SCART.
 Ανατρέξτε στον Οδηγό αναφοράς για πρόσθετες πληροφορίες σύνδεσης.
 *2 STB (αποκωδικοποιητής) με λειτουργία εγγραφής, συνδέστε στο 1 για καλωδιακή λήψη.

Karasal/kablo yayını STB (Set Top Box) (B) ile anten veya anten kablosu (A) için bağlantiılar. HDMI veya SCART bağlantısını seçin.
 Bağlantıları ilgili daha fazla bilgi için bkz Başvuru Kılavuzu.
 *2 Kayıt işlevli STB'de, kablo sinyali alımı için 1 ile gösterilen yuvaya bağlayın.

Подключення для антени или кабеля (A), при наявності наземної/кабелної приставки (B). Виберіть підключення HDMI або SCART.
 Для отримання додаткової інформації см. Справочник.
 *2 STB з функцією запису підключіть к 1 для приєма кабелного вещання.

Підключення для ефірної чи кабелної антени (A), з ефірним/кабелним декодером (B). Виберіть підключення HDMI або SCART.
 Додаткову інформацію щодо підключення дивіться в Довідковому посібнику.
 *2 STB з функцією записування, підключіть до гнізда 1 для приймання кабелного телебачення.

