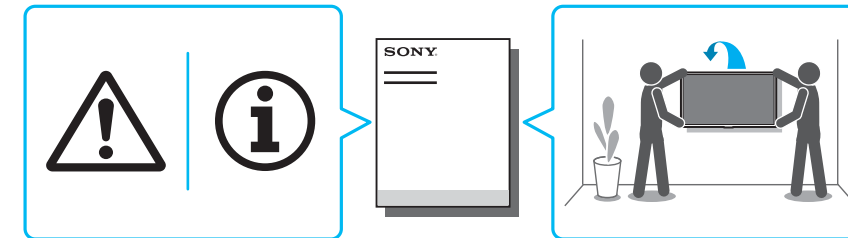


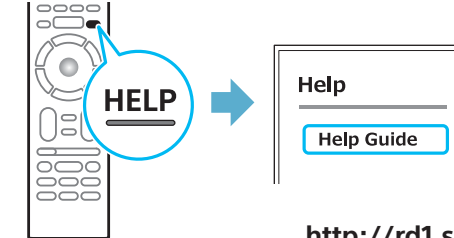


Setup Guide

EE	Seadistusjuhend
LV	Uzsākšanas ceļvedis
LT	Nustatymo vadovas
HR	Vodič za postavljanje
SI	Priložnik za pripravo
KZ	Орнату нұсқаулығы
SR	Vodič za podešavanje
HE	מדריך הגדרה



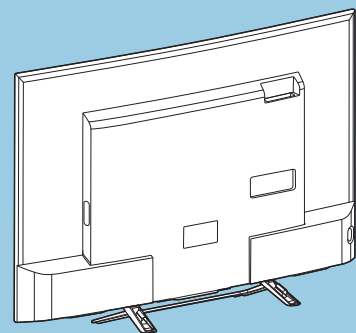
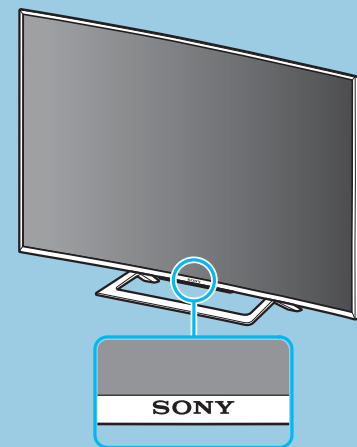
Teatmik / Atsauces ceļvedis / Trumpasis vadovas / Referentni vodič / Referenčni priročnik / Анықтама нұсқаулығы / Referentni vodič / מדריך עיון



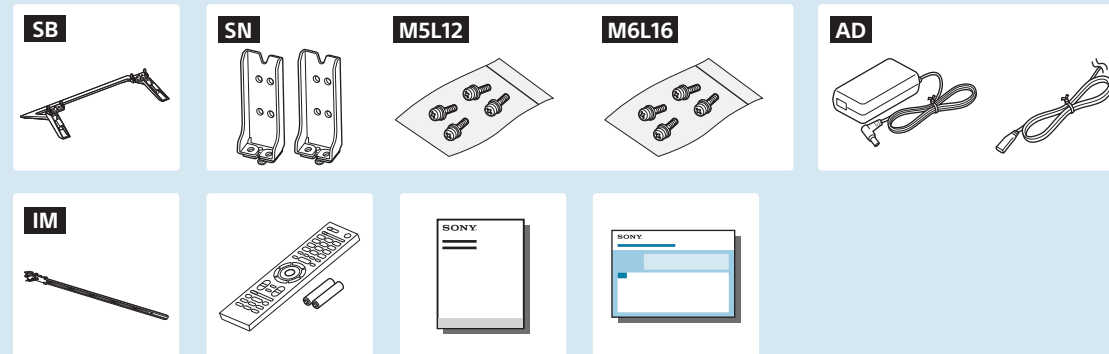
http://rd1.sony.net/help/tv/daep1/h_eu/



Spikker / Palīdzības ceļvedi / Žinynas / Vodič za pomoć / Vodnik za pomoč / Көмекші нұсқаулық / Vodič za pomoć / מדריך עזרה



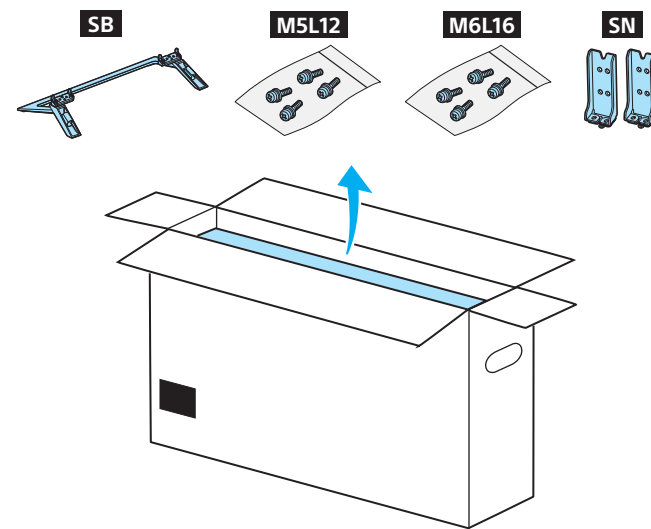
Өнім атауы: Телевизор



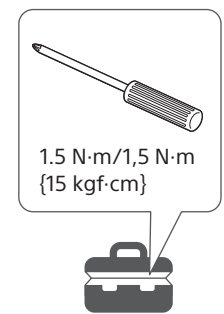
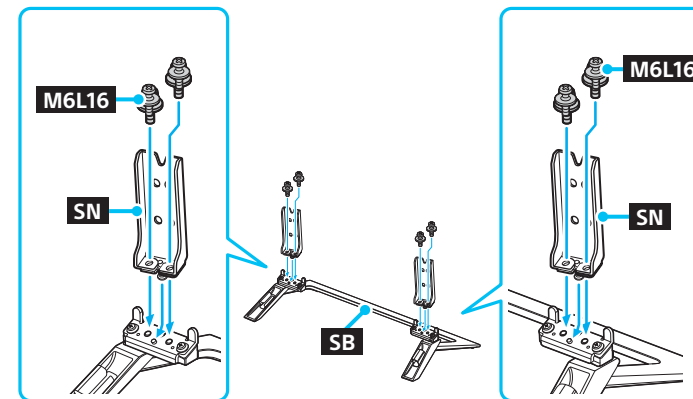
*1
Ainult teatud piirkondades/riikides/telerimudelitel. Tikai dažos reģionos/valstīs/dažiem televizoru modeļiem. Tik kai kuriuose regionuose/šalyse/TV modeliuose. Odnosi se samo na određene regije/zemlje/modele TV-a. Samo za določena območja/države/modele televizorja. Тек шектелген аймақта/елде/ТД үлгісі. Samo za ograničeni region/zemlju/TV model. באזורים / במדינות / בדגמי טלוויזיה מסוימים בלבד.



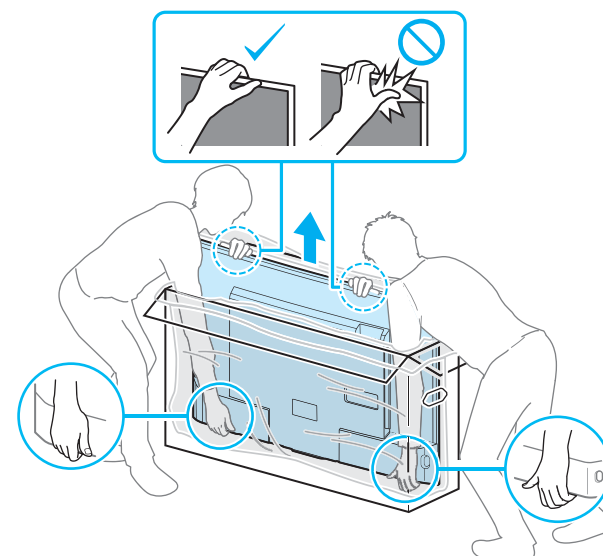
1



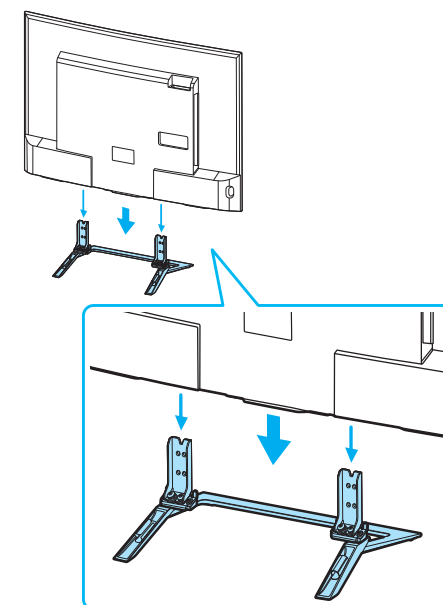
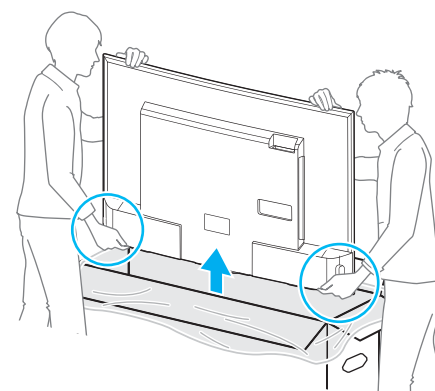
2



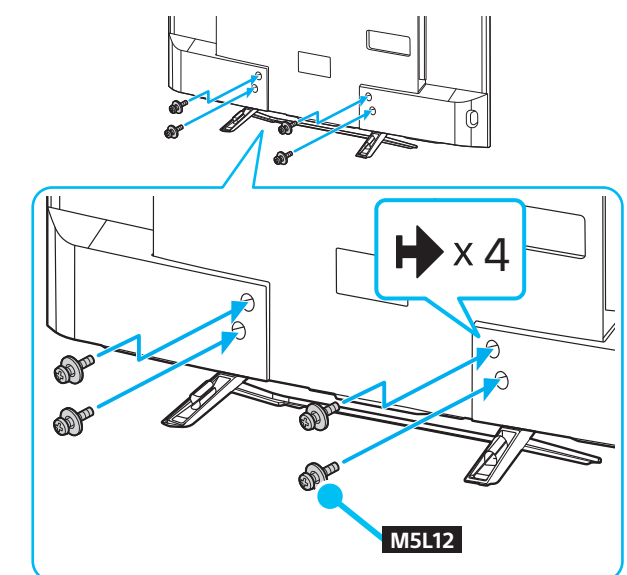
3

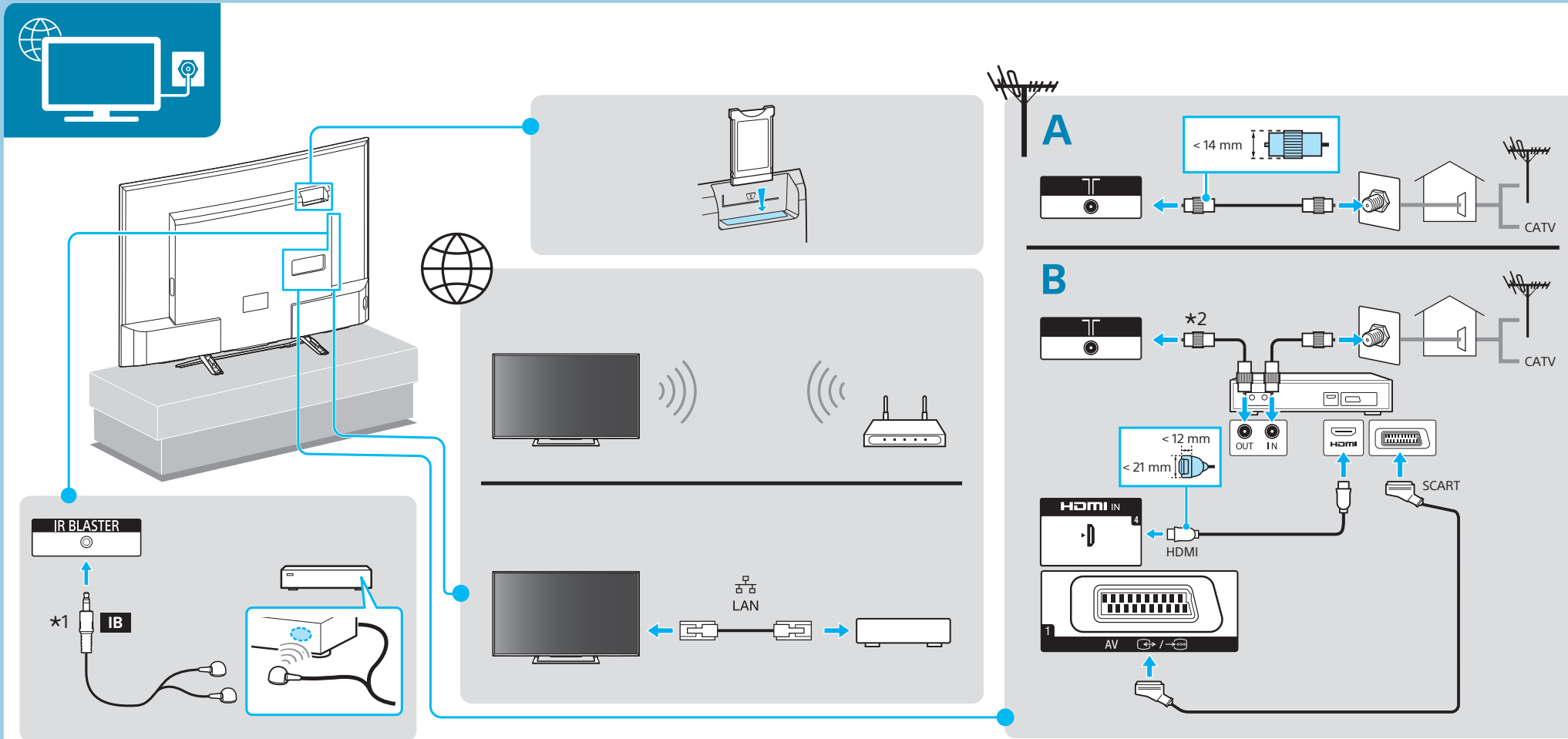


4



5





Antenni- või kaabliühendus (A) koos maapealse/kaabelvastuvõtjaga (B). Valige ühenduseks HDMI või SCART. Lisateabe saamiseks ühenduse kohta vaadake teatmikku.
*2 Salvestamisfunktsiooniga STB, ühendage kaabelvastuvõtuks T1.

Savienojumi virszemes vai kabeļu antenai (A) un virszemes/kabeļu pierīcei (B). Izvēlieties HDMI vai SCART savienojumu. Plašāku informāciju par savienojumiem skatiet Atsauces ceļvedī.
*2 Ja izmantojat STB ar ierakstīšanas funkciju: lai uztvertu kabeļu signālu, izveidojiet savienojumu ar T1.

Jungtys antenai arba kabelinei antenai (A) su antžeminės / kabelinės TV priedėliu (B). Pasirinkite HDMI arba SCART jungtį. Papildomos informacijos apie prijungimą žr. trumpajame vadove.
*2 Jei priedėlis turi įrašymo funkciją, prijunkite prie T1 (kabelinė televizija).

Priključci za antenu ili kablisku antenu (A), s kabliskim/satelitskim prijemnikom (B). Odaberite HDMI ili SCART priključak. Pogledajte Referentni vodič za dodatne informacije o priključivanju.

*2 STB s funkcijom snimanja, priključite u T1 za kabliski prijem.

Povezave za anteno ali kablisko televizijo (A) s sprejemnikom za zemeljsko/kablisko televizijo (B). Izberite povezavo HDMI ali SCART. Za dodatne informacije o povezovanju glejte Referenčni priročnik.
*2 Za sprejemnik s funkcijo snemanja povežite T1 za sprejem kabliske televizije.

(B) құрылғыты/кабель ресивері бар (A) жердегі немесе кабель антеннасына арналған қосылымдар. HDMI немесе SCART қосылымын таңдаңыз. Қосымша қосылым ақпаратын алу үшін Анықтама нұсқаулығы бөлімін қараңыз.
*2 Кабельдік алу үшін жазу функциясы бар STB құрылғысын T1 құрылғысына қосыңыз.

Priključci za vazdušnu ili kablovsku antenu (A), sa zemaljskim/kablovskim STB digitalnim prijemnikom (B). Izaberite HDMI ili SCART priključak. Pogledajte Referentni vodič za dodatne informacije o povezivanju.

*2 STB sa funkcijom snimanja, priključite na T1 za kablovski prijem.

חיבורי אנטנה או כבל אנטנה (A), עם קרקעית/כבל ממיר (B). ראה מדריך עיון למידע חיבור נוסף. SCART או חיבור HDMI.

*2 STB עם תכונת הקלטת, חבר ל- T1 לקליטה באמצעות כבל.

