

Startup Guide

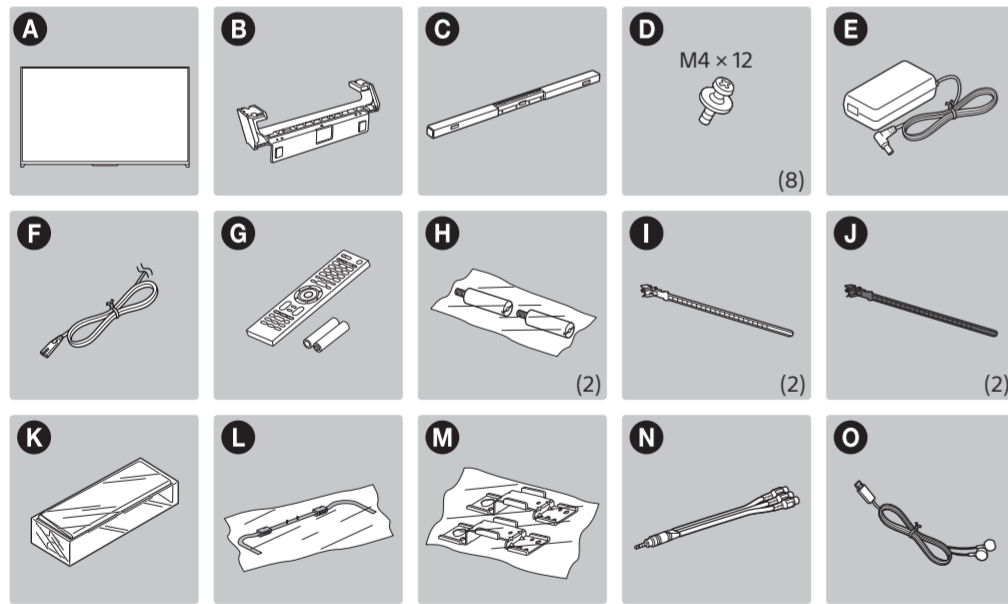
Startup Guide	GB
入门指南	CS
入門指南	CT
Hướng dẫn Khởi động	VN
Guide de démarrage	FR
Руководство по началу работы	RU
คู่มือเริ่มต้นใช้งาน	TH
Umhlahlandlela Wokuqalisa	ZU
Begingids	AF
Panduan Persiapan	ID
دليل بدء التشغيل	AR
راهنمای راه اندازی	PR

BRAVIA

KDL-50W950D / 43W950D



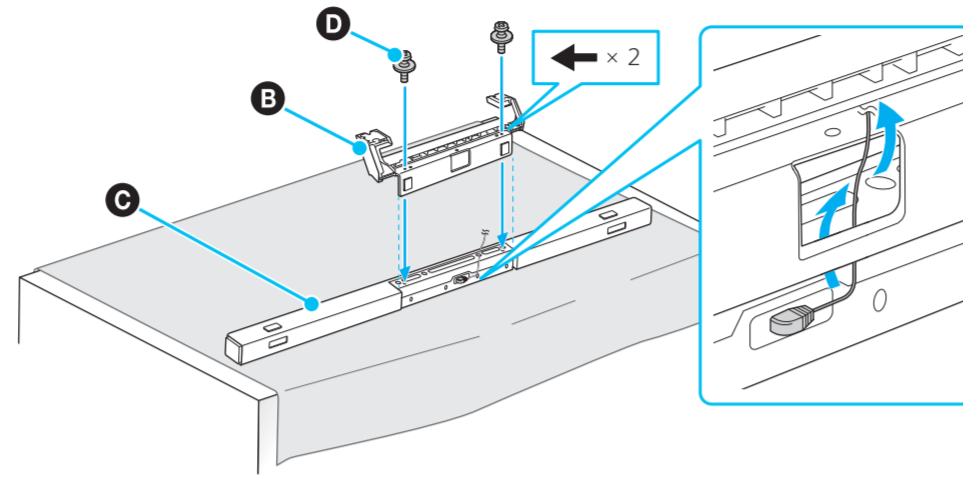
© 2015 Sony Corporation Printed in India 4-590-033-12(1)



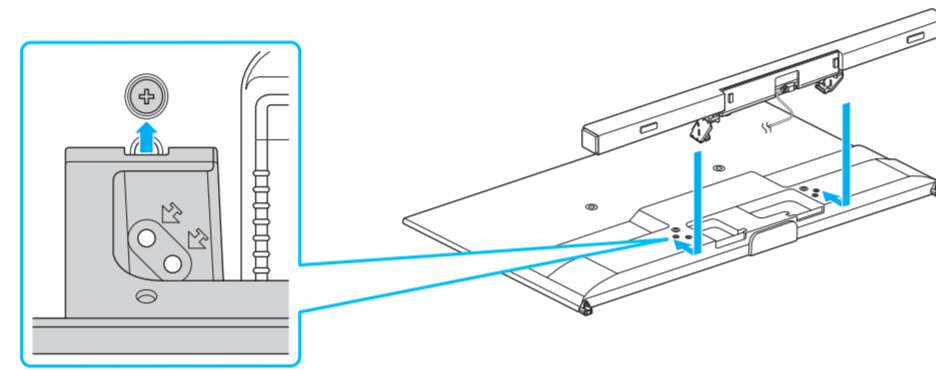
- \* Only on limited region/country.
- \* 仅针对有限的地区/国家。
- \* 僅限於限定地區/國家。
- \* Chỉ có ở khu vực/quốc gia giới hạn.
- \* Uniquement dans certains pays ou certaines régions.
- \* Только в определенных регионах/странах.
- \* เฉพาะในภูมิภาค/ประเทศ ที่กำหนด
- \* Kusifunda/iizwe elilinganiselwe kuphela.
- \* Slegs op beperkte gebied/land.
- \* Hanya di wilayah/negara tertentu.

\* في منطقة/ بلد محدودة فقط.  
\* فقط در منطقه کشور محدود شد.

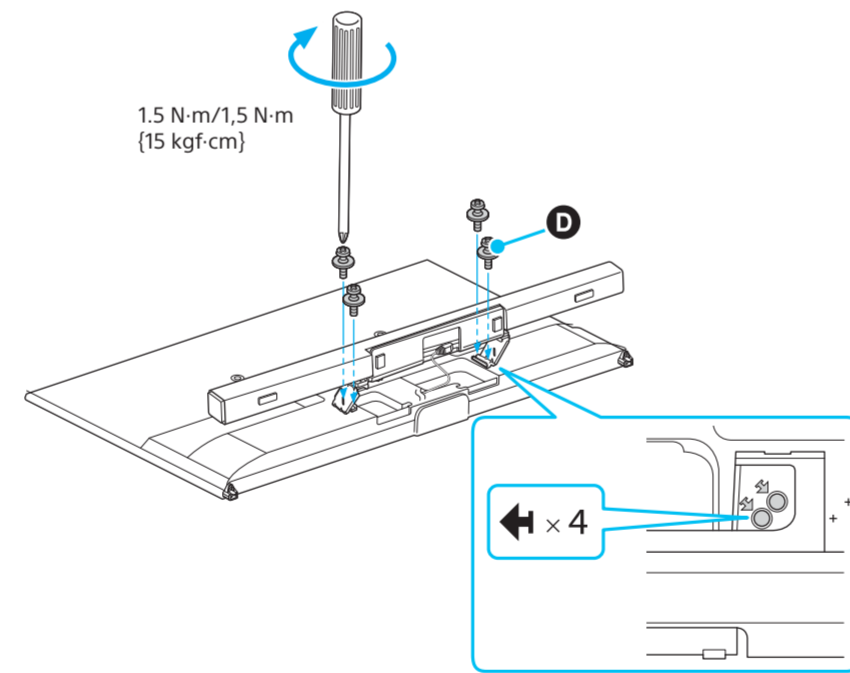
1



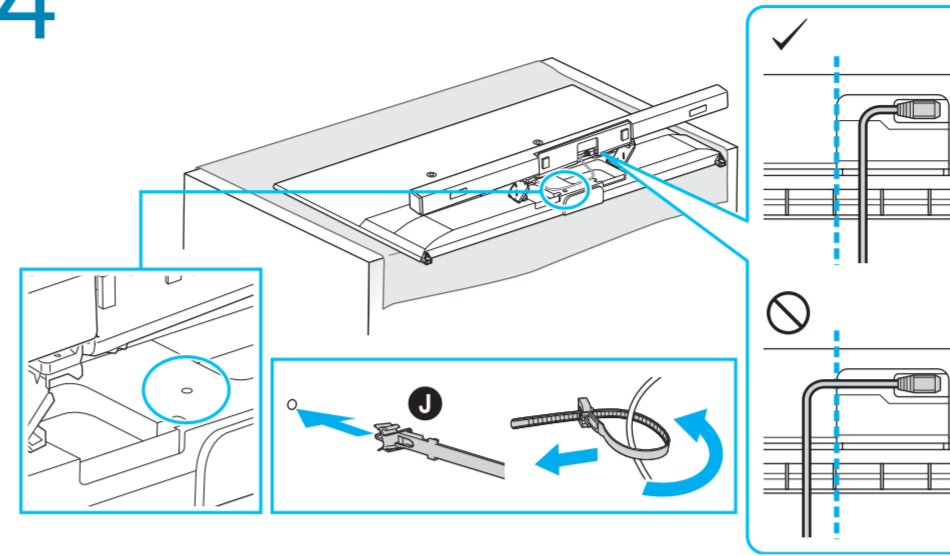
2



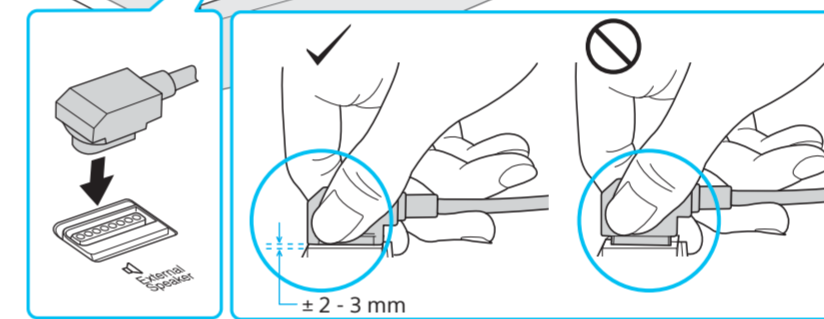
3



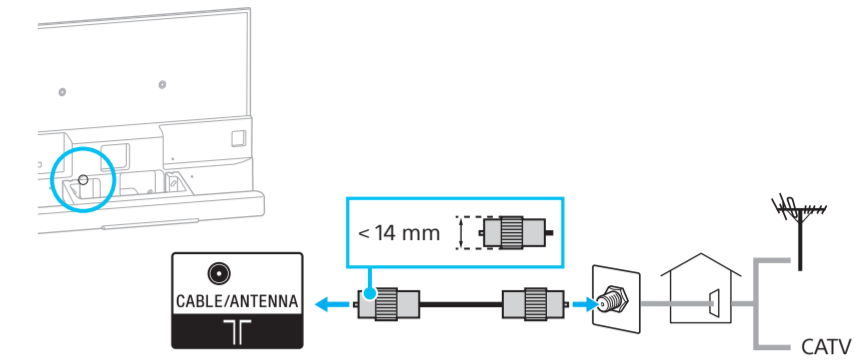
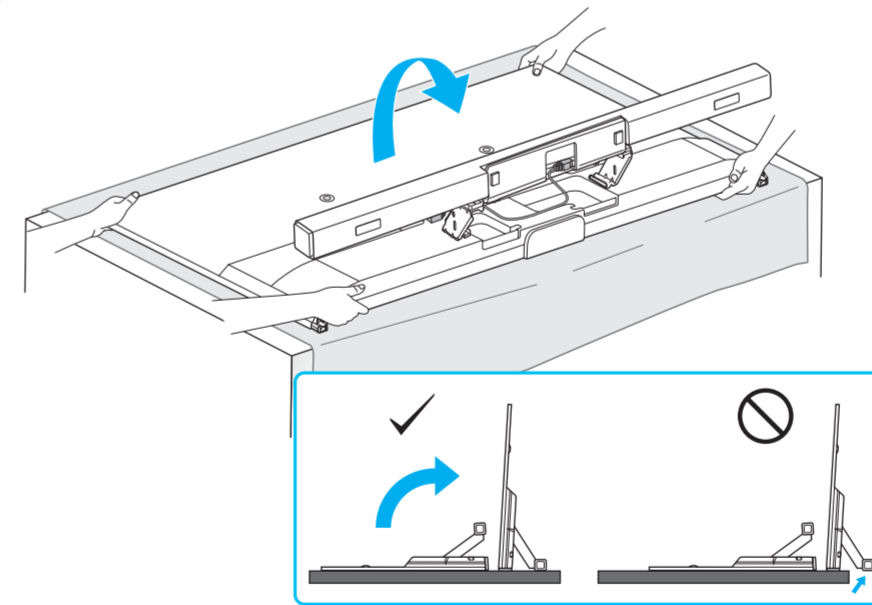
4



5



6



**Connections** Refer to "Connecting the TV" in the Reference Guide for additional connection information.

连接 若需更多连接信息, 请参见参考指南中的“连接电视机”。

連接 若需更多連接資訊, 請參閱參考指南中的“連接電視機”。

**Kết nối** Tham khảo "Kết nối TV" trong Hướng dẫn tham khảo để biết thêm thông tin kết nối.

**Raccordements** Reportez-vous à la section « Raccordement au téléviseur » du Guide de référence pour obtenir des informations de raccordement supplémentaires.

**Подключения:** для получения дополнительной информации о подключении см. раздел "Подключение телевизора" в документе "Справочник".

การเชื่อมต่อ อ้างอิง "การเชื่อมต่อทีวี" ในคู่มืออ้างอิงสำหรับข้อมูลเชื่อมต่อเพิ่มเติม

**Ukuxhuma** Bheka kokuthi "Ukuxhuma i-TV" Kugayidi Yenkomba ngolwazi olungeziwe lokuxhuma.

**Verbindings:** Raadpleeg "Om aan TV te koppelen" in die Naslaangids vir bykomende verbindingsinligting.

**Sambungan** Lihat "Menghubungkan TV" di Panduan Referensi untuk mendapatkan informasi tambahan tentang koneksi.

الاتصالات راجع "توصيل التلفزيون" في الدليل المرجعي للتعرف على معلومات التوصل الإضافية.

در اتصال تلويزيون" في راهنمای مرجع مراجعه نماید.

Refer to "Safety Information" in the Reference Guide before transporting the TV.

搬运电视机以前, 请参见参考指南中的“安全信息”。

搬運電視機前, 請參閱參考指南中的“安全資訊”。

Tham khảo "Thông tin an toàn" trong Hướng dẫn tham khảo trước khi vận chuyển TV.

Reportez-vous aux « Consignes de sécurité » du Guide de référence avant de transporter le téléviseur.

Перед транспортировкой телевизора см. раздел "Сведения по безопасности" в документе "Справочное руководство".

อ้างอิง "ข้อมูลความปลอดภัย" ในคู่มืออ้างอิงก่อนขนย้ายทีวี

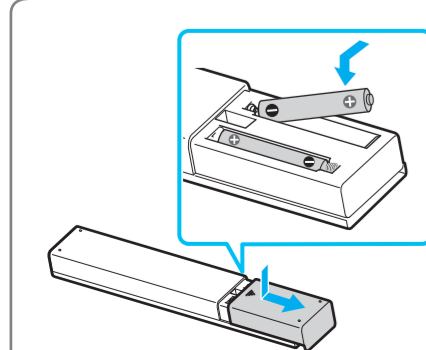
Bheka ku-"Ulwazi Lokuphepha" Kugayidi Yenkomba ngaphambi kokuthutha i-TV.

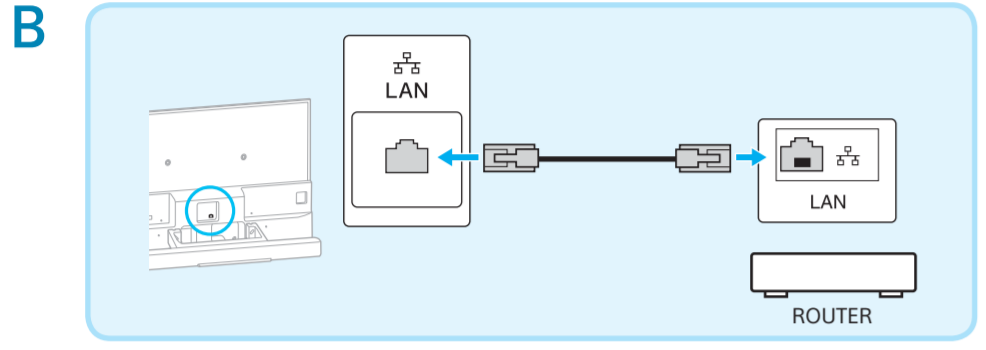
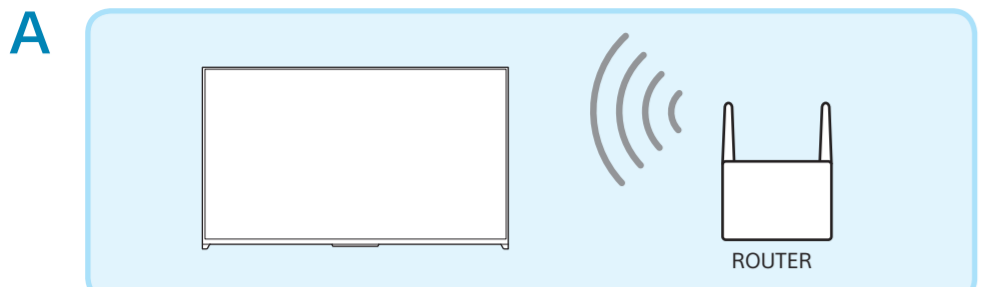
Raadpleeg "Veiligheidsinligting" in die naslaangids voor u die TV vervoer.

Lihat "Informasi Keselamatan" dalam Panduan Referensi sebelum mengangkut TV.

راجع "معلومات بشأن الأمان" الموجودة في الدليل المرجعي قبل نقل التلفزيون.

قبل از انتقال تلویزیون به "اطلاعات ایمنی" در راهنمای مرجع مراجعه کنید.





**Internet connection wireless (A), wired (use category 7 LAN cable) (B).** Refer to the manual supplied with the router for the router's settings.

**互联网连接 无线 (A), 有线 (使用7类LAN电缆) (B)。** 有关路由器设定, 请参阅路由器随附的说明书。

**互聯網連接 無線 (A), 有線 (使用7類LAN訊線) (B)。** 有關路由器的設定, 請參閱路由器隨附的說明書。

**Kết nối Internet không dây (A), có dây (sử dụng loại cáp LAN 7) (B).** Tham khảo hướng dẫn đi kèm bộ định tuyến về cài đặt bộ định tuyến.

**Connexion Internet sans fil (A), filaire (utilisez un câble LAN de catégorie 7) (B).** Reportez-vous au manuel fourni avec le routeur pour connaître ses paramètres.

**Подключение к Интернету: беспроводное (A), проводное (B)** (используйте сетевой LAN кабель категории 7). Для получения информации о настройках маршрутизатора см. руководство, прилагаемое к маршрутизатору.

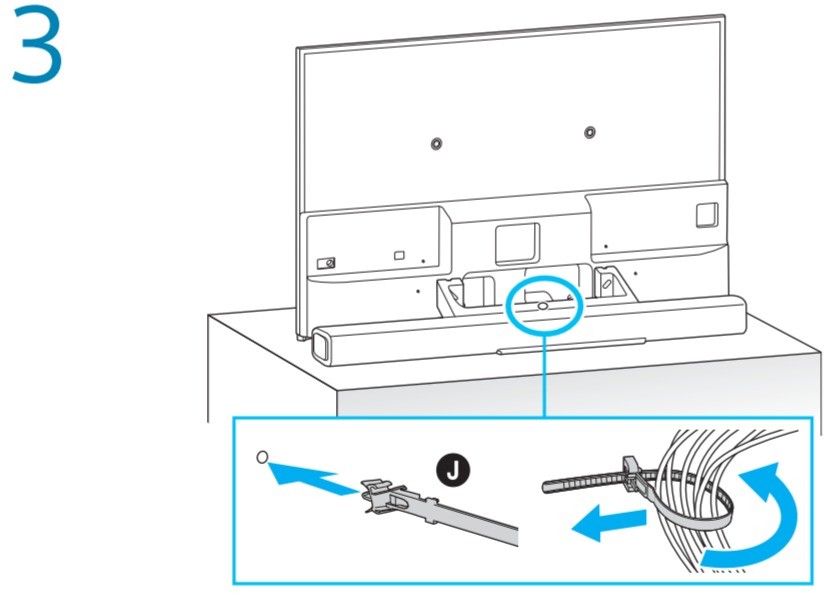
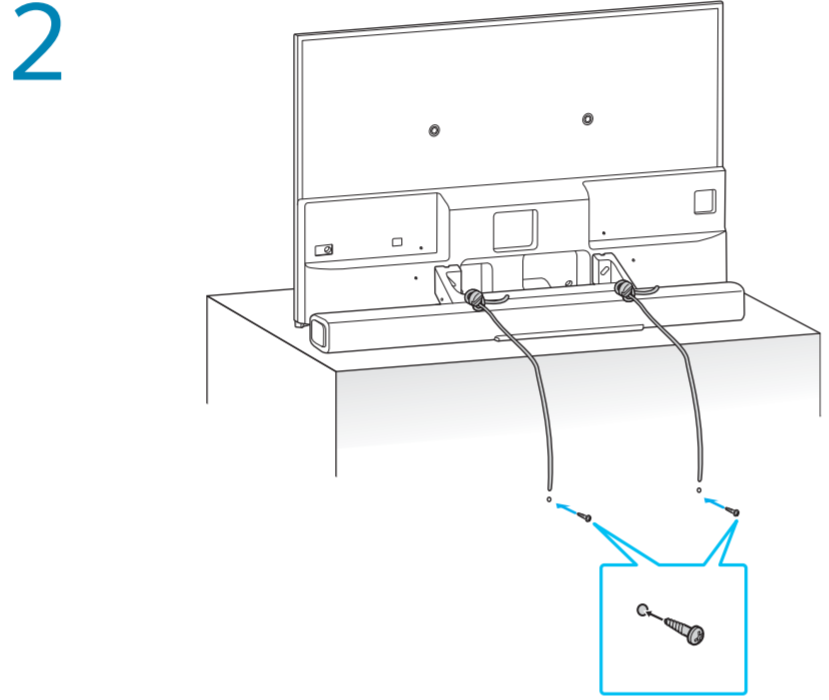
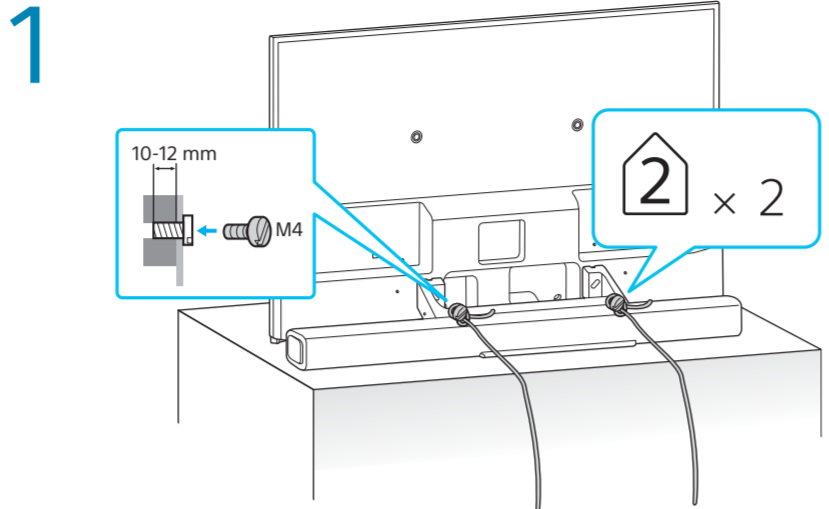
**การเชื่อมต่ออินเทอร์เน็ตแบบไร้สาย (A) และใช้สาย (ใช้สาย LAN ประเภท 7) (B)** อ้างอิงจากคู่มือที่แนบมาหรือเว็บไซต์หรือการตั้งค่าเราเตอร์

**Ukuxhumana okungenantambo (A), okunentambo (Sebenzisa ikhebula yesigaba 7 ye-LAN) (B).** Bheka imanuwali enikezelwe kanye ne-router kuzilungiselelo ze-router.

**Internet-verbinding draadloos (A), bedraad (gunakan kabel LAN kategori 7) (B).** Verwys na die handleiding met saam met die roeteerder op die roeteerderinstellings voorsien is.

**Internet sambungan nirkabel (A), berkabel (gunakan kategori kabel 7 LAN ) (B).** Lihat petunjuk yang disertakan dengan router mengenai pengaturan router.

**اتصال لاسلكي بالإنترنت (A), سلكي (استخدم كابل المحلية من الفئة 7) (B).** يمكنك الرجوع إلى الدليل المرفق مع الموجه في إعدادات الموجه.  
**اتصال إنترنت بى سيم (A), سيم دار (از كابل LAN گروه 7 استفاده کنید) (B)** به دقیقه راهنمای ارائه شده با مسیریاب در قسمت تنظیمات مسیریاب مراجعه کنید.



**Installation** Do not bundle the AC power cord (mains lead) together with other cables.

**安装** 请勿将交流电源线和其它电缆捆扎在一起。

**安裝** 請勿將AC電源線和其他纜線綁在一起。

**Lắp đặt** Không bó dây nguồn AC cùng với các cáp khác.

**Installation** Ne regroupez pas le cordon d'alimentation CA secteur avec d'autres câbles.

**Установка:** не связывайте шнур питания переменного тока вместе с другими кабелями.

**การติดตั้ง** ห้ามมัดสายไฟ AC ร่วมกับสายไฟอื่น ๆ

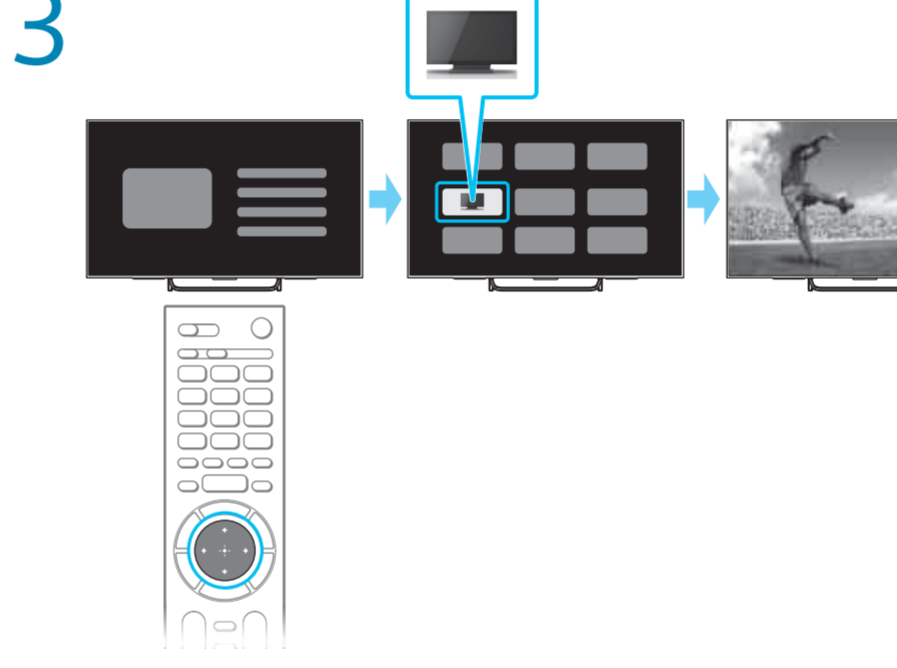
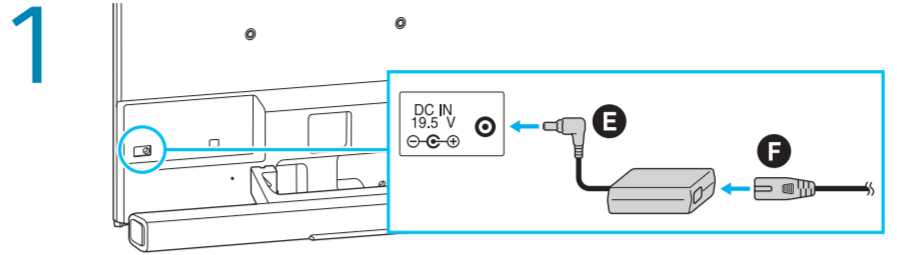
**Ukufaka** Unganqwabelanisi intambo yamandla kagesi e-AC kanye namanye amakhebula.

**Installasie:** Moenie die WS-kragkabel saam met ander kabels saambind nie.

**Pemasangan** Jangan mengikat kabel AC bersama dengan kabel lainnya.

**التوكيب** لا تجمع سلك طاقة التيار المتردد مع الكابلات الأخرى.

**نصب سيم برق** AC را همراه با دیگر کابل ها دسته بندی نکنید.



**Turn** on the TV and perform the initial setup.

**打开电视机并执行初始化设定。**

**打開電視機並執行初始化設定。**

**Bật TV và thực hiện thiết lập ban đầu.**

**Mettez** le téléviseur sous tension et effectuez la configuration initiale.

**Включите** телевизор и выполните первоначальную настройку.

**เปิดทีวี** แล้วทำการตั้งค่าเบื้องต้น

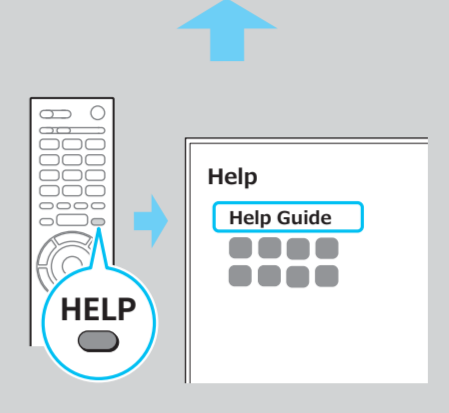
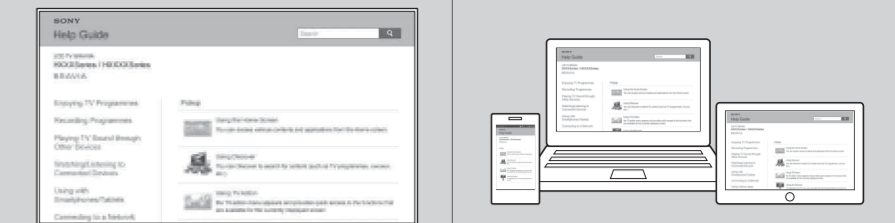
**Vula** umabonakude wenze isethaphu yokuqala.

**Skakel** die TV aan en voer eerste opstelling uit.

**Nyalakan** TV dan lakukan penyiapan awal.

**تشغيل التلفزيون** وإجراء الإعداد الأولي.

**توليزيون** را روشن کنید و راه اندازی اولیه را انجام دهید.



[http://rd1.sony.net/help/tv/cga1/h\\_ga/](http://rd1.sony.net/help/tv/cga1/h_ga/)

**Help Guide :** Information on how to use the TV's features. Available on both the TV and the Web.

**帮助指南:** 有关如何使用电视机功能的信息。电视机和网络均提供。

**說明指南:** 有關如何使用電視機功能的訊。電視機和網路均提供。

**Hướng dẫn Trợ giúp :** Thông tin về cách sử dụng tính năng TV. Có cả trên TV và Web.

**Guide d'aide :** informations sur le mode d'emploi des fonctions du téléviseur. Disponible à la fois sur le téléviseur et sur le Web.

**Справочное руководство:** информация об использовании функций телевизора. Доступно как на телевизоре, так и в Интернете.

**คู่มือช่วยเหลือ :** ข้อมูลวิธีใช้คุณสมบัติต่างๆ ของทีวี โดยจะมีทั้งในทีวีและบนเว็บ

**Umhlahandlela** wosizo : Imininingwane yokuthi zisethenziswa kanjani izimpawu zikamabonakude. Utholakala kumabonakude kanye nakuWebhu.

**Helpgids:** Inligting oor hoe om TV-kenmerke te gebruik. Beskikbaar op TV sowel as op die web.

**Petunjuk** Penggunaan : Informasi tentang cara menggunakan fitur TV. Tersedia baik di TV maupun di Web.

**دليل المساعدة:** معلومات حول كيفية استخدام خصائص التلفزيون. متوفر على التلفزيون وعلى الويب.

**راهنمای کمک:** اطلاعات بیشتر در مورد نحوه استفاده از ویژگی های



**Android TV Setup Guide:** Available on the Web.

**安卓电视机设定指南:** 可从网络获取。

**Android電視機設定指南:** 可於網站上獲取

**Hướng dẫn thiết lập Android TV:** Có sẵn trên web.

**Guide de configuration de Android TV :** Disponible sur le Web.

**Руководство по настройке Android TV:** Доступно в Интернете.

**คู่มือการติดตั้งทีวี Android:** มีอยู่บนเว็บไซต์

**Igayidi yokusetha ye-Android TV:** Kuyatholakala kuwebhu.

**Android TV se opstellinggids:** Beskikbaar op die web.

**Panduan Penyiapan TV Android:** Tersedia di web.

**دليل إعداد التلفزيون بنظام التشغيل Android:** متاح على الويب.

**راهنمای تنظیم Android TV:** قابل دسترسی بر روی اینترنت.