

Personal Audio System

Bedienungsanleitung



©2016 Sony Corporation Printed in China <http://www.sony.net/>

ZS-PE60

WARNUNG

Um die Gefahr eines Brands oder elektrischen Schlags zu reduzieren, darf dieses Gerät weder Regen noch Feuchtigkeit ausgesetzt werden.

Um die Brandgefahr zu reduzieren, decken Sie die Ventilationsöffnung des Gerätes nicht mit Zeitungen, Tischdecken, Vorhängen usw. ab. Setzen Sie das Gerät keinen offenen Flammen (z. B. brennende Kerzen) aus.

Um die Brand- oder Stromschlaggefahr zu reduzieren, setzen Sie dieses Gerät keinem Tropf- oder Spritzwasser aus, und stellen Sie keine mit Flüssigkeiten gefüllten Gegenstände, wie z. B. Vasen, auf das Gerät.

Da der Netzstecker verwendet wird, um das Gerät zum Stromnetz zu trennen, schließen Sie das Gerät an eine leicht zugängliche Netzsteckdose an. Falls Sie eine Unregelmäßigkeit im Gerät feststellen, ziehen Sie den Netzstecker sofort von der Netzsteckdose ab.

Das Gerät bleibt auch in ausgeschaltetem Zustand mit dem Stromnetz verbunden, solange das Netzkabel mit der Netzsteckdose verbunden ist.

Stellen Sie das Gerät nicht in einem engen Raum, wie z. B. einem Bücherregal oder Einbauschrank auf.

Übermäßiger Schalldruck von Ohrhörern und Kopfhörern kann Gehörverlust verursachen.

Setzen Sie installierte Batterien bzw. Akkus nicht über längere Zeit übermäßiger Hitze, wie z. B. direktem Sonnenlicht, Feuer o. Ä., aus.

ACHTUNG – Die Batterie kann bei falscher Handhabung explodieren! Laden Sie sie nicht auf, zerlegen Sie sie nicht und werfen Sie sie nicht ins Feuer.

Das Typenschild befindet sich an der Unterseite.

VORSICHT
Bei einer falschen oder falsch eingelegten Batterie besteht Explosionsgefahr. Tauschen Sie die Batterie nur gegen den gleichen oder einen vergleichbaren Batterietyp aus.

Die Verwendung optischer Instrumente zusammen mit diesem Produkt stellt ein Gesundheitsrisiko für die Augen dar.

Der Laserstrahl, den dieser CD-Player generiert, kann die Augen schädigen. Versuchen Sie daher nicht, den Player zu zerlegen. Überlassen Sie Wartungsarbeiten stets qualifiziertem Fachpersonal.

VORSICHT



GEFAHR EINES ELEKTRISCHEN SCHLAGS. NICHT ÖFFNEN.

- Dieses Produkt ist für die folgenden Zwecke ausgelegt:
- Wiedergeben von Musikquellen auf Discs oder USB-Geräten
 - Hören von Radiosendern
 - Hören des Tons von einer angeschlossenen optionalen Komponente

Hinweis für Lithiumbatterien: Bitte geben Sie nur entladene Batterien an den Sammelstellen ab. Wegen Kurzschlussgefahr überleben Sie bitte die Pole der Batterie mit Klebstreifen. Sie erkennen Lithiumbatterien an den Abkürzungen Li oder CR.

(Blei) oder Hg (Quecksilber) unter der durchgestrichenen Mülltonne bedeutet, dass die Batterie/der Akku einen Anteil von mehr als 0,0005% Quecksilber oder 0,004% Blei enthält. Durch Ihren Beitrag zum korrekten Entsorgen des Produktes und der Batterie schützen Sie die Umwelt und die Gesundheit Ihrer Mitmenschen. Umwelt und Gesundheit werden durch falsches Entsorgen gefährdet. Materialrecycling hilft, den Verbrauch von Rohstoffen zu verringern. Bei Produkten, die auf Grund ihrer Sicherheit, der Funktionalität oder als Sicherung vor Datenverlust eine ständige Verbindung zur eingebauten Batterie benötigen, sollte die Batterie nur durch qualifiziertes Servicepersonal ausgetauscht werden. Um sicherzustellen, dass das Produkt und die Batterie korrekt entsorgt werden, geben Sie das Produkt zwecks Entsorgung an einer Annahmestelle für das Recycling von elektrischen und elektronischen Geräten ab. Für alle anderen Batterien entnehmen Sie die Batterie bitte entsprechend dem Kapitel über die sichere Entfernung der Batterie. Geben Sie die Batterie an einer Annahmestelle für das Recycling von Batterien/Akkus ab. Weitere Informationen über das Recycling dieses Produkts oder der Batterie erhalten Sie von Ihrer Gemeinde, den kommunalen Entsorgungsbetrieben oder dem Geschäft, in dem Sie das Produkt gekauft haben.

Das Symbol auf der Batterie/dem Akku, dem Produkt oder der Verpackung weist darauf hin, dass das Produkt oder die Batterie/der Akku nicht als normaler Haushaltsabfall zu behandeln sind. Ein zusätzliches chemisches Symbol Pb

Entsorgung von gebrauchten Batterien und Akkus und gebrauchten elektrischen und elektronischen Geräten (anzuwenden in den Ländern der Europäischen Union und anderen europäischen Ländern mit einem separaten Sammelsystem für diese Produkte)

Für Kunden in Europa

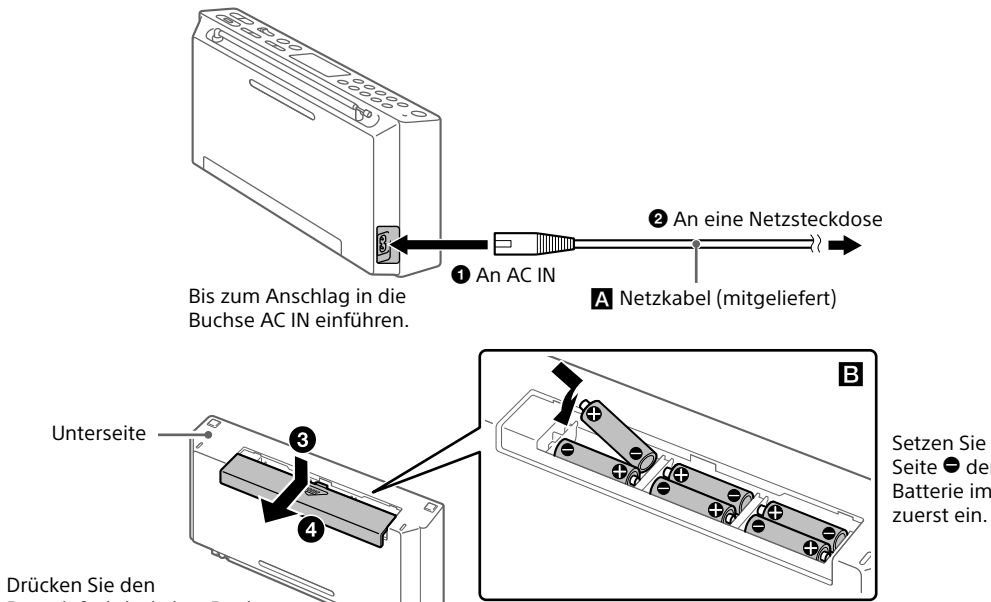
Hinweis für Kunden: Die folgenden Informationen gelten nur für Geräte, die in Ländern verkauft werden, in denen EU-Richtlinien gelten

Dieses Produkt wurde von oder für Sony Corporation, 1-7-1 Konan Minato-ku Tokio, 108-0075 Japan hergestellt. Bei Fragen zur Produktkonformität auf Grundlage der Gesetzgebung der Europäischen Union kontaktieren Sie bitte den Bevollmächtigten Sony Belgium, bijkantoor van Sony Europe Limited, Da Vincielaan 7-D1, 1935 Zaventem, Belgien. Für Kundendienst oder Garantieangelegenheiten wenden Sie sich bitte an die in den Kundendienst- oder Garantiedokumenten genannten Adressen.

Dieses Produkt wurde von oder für Sony Corporation, 1-7-1 Konan Minato-ku Tokio, 108-0075 Japan hergestellt. Bei Fragen zur Produktkonformität auf Grundlage der Gesetzgebung der Europäischen Union kontaktieren Sie bitte den Bevollmächtigten Sony Belgium, bijkantoor van Sony Europe Limited, Da Vincielaan 7-D1, 1935 Zaventem, Belgien. Für Kundendienst oder Garantieangelegenheiten wenden Sie sich bitte an die in den Kundendienst- oder Garantiedokumenten genannten Adressen.

Stromquellen

Schließen Sie das Netzkabel **A** an, oder legen Sie sechs LR6-Batterien (Größe AA) (nicht mitgeliefert) in das Batteriefach **B** ein.



Drücken Sie den Batteriefachdeckel an Punkt **3** nieder, und schieben Sie ihn in Pfeilrichtung **4**.

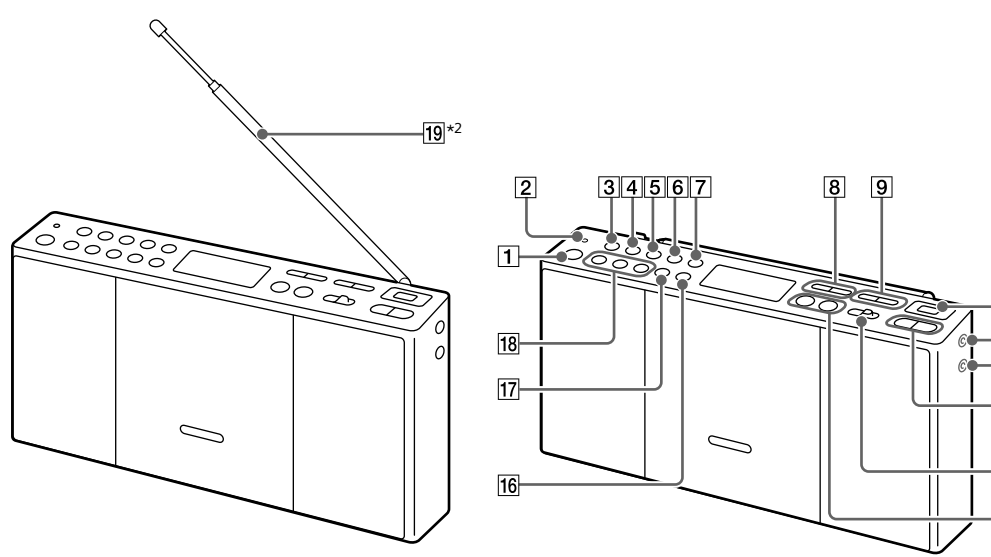
Die Batterien sind unterschiedlich ausgerichtet. Legen Sie sie in korrekter Ausrichtung ein, wie im Batteriefach dargestellt.

- Hinweise**
- Fällt die Batterieleistung bei Batteriebetrieb des Gerätes auf ein bestimmtes Niveau ab, wird die Anzeige **OPR/BATT** [2] schwächer, oder das Gerät schaltet sich u. U. während der Wiedergabe aus. Ersetzen Sie in diesem Fall alle Batterien durch neue. Nachdem die Anzeige **OPR/BATT** [2] schwach geworden ist, können Sie das Radio und die AUDIO IN-Funktionen eine Zeitlang weiter benutzen, aber die Funktionen CD oder USB sind nicht mehr verfügbar. Bevor Sie die Batterien auswechseln, entnehmen Sie unbedingt etwaige CDs, trennen Sie alle USB-Geräte oder optionale Komponenten vom Gerät ab, und verstauen Sie die UKW-Antenne [19] an ihrer ursprünglichen Position, falls sie ausgezogen worden ist.
 - Um das Gerät mit Batterien zu betreiben, trennen Sie das Netzkabel **A** von der Netzsteckdose und dem Gerät ab (in der Reihenfolge **2** → **1**).
 - Die im Speicher des Gerätes enthaltenen Einstellungen bleiben gespeichert, selbst wenn das Netzkabel abgezogen wird oder die Batterien herausgenommen werden.
 - Im Bereitschaftsmodus erscheint bei angeschlossenem Netzkabel „STANDBY“ auf dem Display.
 - Mischen Sie keine alte Batterie mit einer neuen oder Batterien unterschiedlicher Typen.

So verwenden Sie die Energieverwaltungsfunktion (nur Europa-Modelle)
Dieses Gerät verfügt über eine automatische Bereitschaftsfunktion. Diese Funktion bewirkt, dass das Gerät nach etwa 15 Minuten automatisch auf den Bereitschaftsmodus umschaltet, wenn keine Bedienung erfolgt oder kein Audiosignal ausgegeben wird. Um die Bereitschaftsfunktion ein- oder auszuschalten, drücken Sie **VOLUME** – [13], während Sie **TUNE/** [] + [9] gedrückt halten, wenn sich das Gerät bei angeschlossenem Netzkabel im Bereitschaftsmodus befindet. Die Einstellung der automatischen Bereitschaftsfunktion kann nicht geändert werden, wenn das Gerät eingeschaltet ist. Jedes Mal, wenn Sie die Tasten drücken, blinkt „STANDBY“ für 2 Sekunden, und „ON“ oder „OFF“ erscheint auf dem Display.

- Hinweise**
- Der angezeigte Inhalt beginnt etwa 2 Minuten vor Aktivierung des Bereitschaftsmodus im Display zu blinken.
 - Die automatische Bereitschaftsfunktion ist nicht mit der UKW/AM-Funktion verfügbar.

Grundfunktionen



- | | | |
|--|--|--|
| 1 Taste OPERATE | 9 Taste TUNE/ [] (Ordner) – Taste TUNE/ [] (Ordner) + | 16 Taste DISPLAY (ENTER) |
| 2 Anzeige OPR/BATT | 10 Anschluss Ψ (USB) | 17 Taste SLEEP |
| 3 Taste USB | 11 Buchse AUDIO IN | 18 Tasten FAVORITE RADIO STATION (–SET) |
| 4 Taste CD | 12 Buchse Ω (Kopfhörer) | 19 UKW-Antenne*2 |
| 5 Taste FM/AM | 13 Taste VOLUME – | |
| 6 Taste AUDIO IN | 14 Taste VOLUME +*1 | |
| 7 Taste PLAY/FM MODE | 15 Schalter CD OPEN \rightarrow | |
| 8 Taste \blacktriangleleft (Sprung rückwärts)/PRESET – Taste \blacktriangleright (Sprung vorwärts)/PRESET + | 16 Taste ■ (Stopp) | |

Vor Benutzung des Gerätes

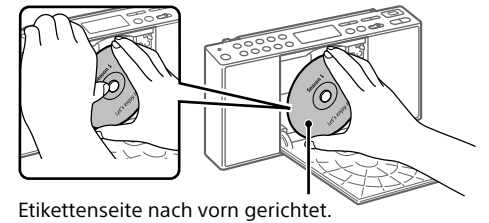
So schalten Sie das Gerät ein und aus
Drücken Sie **OPERATE** [1]. Sie können dieses Gerät auch mithilfe der Direktentschaltfunktion (unten) einschalten. In dieser Anleitung werden Bedienungsvorgänge hauptsächlich unter Verwendung der Direktentschaltfunktion erläutert.

So stellen Sie die Lautstärke ein
Drücken Sie **VOLUME +** oder – [13]. Wenn Sie den Lautstärkepegel fortlaufend einstellen wollen, halten Sie die Taste gedrückt, und lassen Sie sie am gewünschten Pegel los.

So benutzen Sie die Direktentschaltfunktion
Drücken Sie **CD** [4], **USB** [3], **FM/AM** [5], **AUDIO IN** [6] oder **FAVORITE RADIO STATION (–SET)** [18] bei ausgeschaltetem Gerät. Das Gerät wird in der jeweils gewählten Funktion eingeschaltet. Die Direktentschaltfunktion ist nicht verfügbar, wenn das Gerät bei abgezogenem Netzkabel nur mit Batterien versorgt wird.

Abspielen einer Audio-Disc

- 1 Drücken Sie **CD** [4], um die CD-Funktion zu aktivieren.
- 2 Schieben Sie **CD OPEN** \rightarrow [14] nach rechts, und legen Sie eine Disc mit der Etikettenseite nach vorn gerichtet in das CD-Fach ein. Drücken Sie den mittleren Bereich der Disc sachte an, bis die Disc einrastet.



Etikettenseite nach vorn gerichtet.

- 3 Schließen Sie die CD-Fach-Klappe.



Die Disc wird geladen, und die Disc-Informationen werden auf dem Display angezeigt.

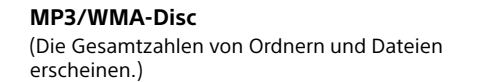
Audio-CD
(Die Gesamtzahl von Tracks und die Gesamtspielzeit erscheinen der Reihe nach.)



Gesamtzahl der Tracks



Gesamtspielzeit



Gesamtzahl von Ordnern*1 Gesamtzahl von Dateien



Spielzeit*2,3

- 4 Drücken Sie **▶▶** [15] zum Starten der Wiedergabe.



- *1 Falls MP3/WMA-Dateien nur im Hauptverzeichnis vorhanden sind, erscheint „001“ auf dem Display.
- *2 Beträgt die Spielzeit mehr als 100 Minuten, erscheint „--:--“ auf dem Display.
- *3 Durch Drücken von **DISPLAY** [16] wechselt der Wiedergabebildschirm zwischen Anzeige des Funktionsnamens, der Spielzeit und der aktuellen Tracknummer (oder Anzeige der aktuellen Ordner- und Dateinummern (MP3/WMA)).

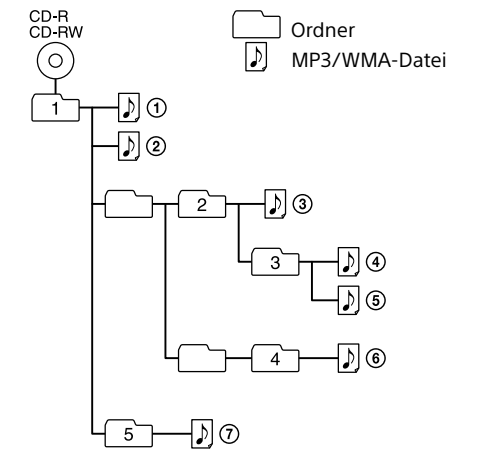
Sonstige Bedienungsvorgänge

Operation	Bedienung
Wiedergabe unterbrechen	Drücken Sie ▶▶ [15]. Um die Wiedergabe fortzusetzen, drücken Sie die Taste erneut.
Wiedergabe stoppen	Drücken Sie ■ [16]. Wenn Sie ▶▶ [15] nach dem Stoppen der Wiedergabe drücken, beginnt die Wiedergabe ab dem Anfang des zuletzt abgespielten Elements (Track/Datei) (Wiedergabefortsetzung).
Auswählen eines Ordners auf einer MP3/WMA-Disc	Drücken Sie TUNE/ [] + oder – [9].
Auswählen eines Tracks/einer Datei	Drücken Sie ◀◀ oder ▶▶ [8]. Sie können Tracks/Dateien einzeln überspringen.
Punkt in einem Track/einer Datei aufsuchen	Halten Sie ◀◀ oder ▶▶ [8] während der Wiedergabe gedrückt, und lassen Sie die Taste am gewünschten Punkt los. Wenn Sie einen Punkt im Pausenzustand aufsuchen, drücken Sie ▶▶ [15] zum Starten der Wiedergabe, nachdem Sie den gewünschten Punkt gefunden haben.

Tipp
Um die Wiedergabefortsetzung aufzuheben, drücken Sie **■** [16], während die CD gestoppt ist.

Hinweis
Wiedergabefortsetzung wird in den folgenden Fällen aufgehoben:
– Wenn Sie das CD-Fach öffnen.
– Beim Ausschalten der Stromversorgung.

Beispiel der Ordnerstruktur und Wiedergabereihenfolge
Die Wiedergabereihenfolge der Ordner und Dateien ist wie folgt. Die Wiedergabereihenfolge kann jedoch, abhängig von der verwendeten Aufnahmemethode, von der ursprünglichen Reihenfolge auf der Disc abweichen.



Hinweise zu MP3/WMA-Discs

- Wenn eine Disc eingelegt wird, liest das Gerät alle Dateien auf der Disc. Während dieser Zeit blinkt „READ“. Enthält die Disc zahlreiche Ordner oder Nicht-MP3/WMA-Dateien, kann der Wiedergabestart der Disc oder der nächsten MP3/WMA-Datei längere Zeit in Anspruch nehmen.
- Wir empfehlen, Nicht-MP3/WMA-Dateien oder unnötige Ordner bei der Erzeugung von MP3/WMA-Discs auszuschließen.
- Während der Wiedergabe werden andere Audiodateien als MP3- und WMA-Dateien übersprungen, selbst wenn diese Dateien in einem Ordner enthalten sind.
- Die von diesem Gerät unterstützten Audioformate sind wie folgt:
– MP3: Dateierweiterung „.mp3“
– WMA: Dateierweiterung „.wma“
Beachten Sie, dass selbst Dateien mit der korrekten Dateierweiterung Rauschen oder eine Funktionsstörung des Gerätes verursachen können, wenn die betreffende Datei in einem anderen Audioformat erzeugt wurde.
- Das Format MP3 PRO wird nicht unterstützt.
- WMA-Dateien, die in einem der Formate WMA DRM, WMA Lossless und WMA PRO codiert wurden, können nicht wiedergegeben werden.
- In den folgenden Fällen kann dieses Gerät auf einer Disc enthaltene Audiodateien nicht wiedergeben:
– Wenn die Gesamtzahl der Audiodateien 999 überschreitet.
– Wenn die Gesamtzahl der Ordner auf einer einzelnen Disc 255 überschreitet (einschließlich des Ordners „ROOT“).
– Wenn die Verzeichnisstruktur (Ordneriefe) 9* Ebenen überschreitet (einschließlich des Ordners „ROOT“).
* Wiedergabe von Dateien, die in Verzeichnisebenen über 9 enthalten sind, ist möglich, kann aber nicht garantiert werden.

Hören von Musik eines USB-Gerätes

Sie können auf einem USB-Gerät (Digitalmusikplayer oder USB-Speichermedium) gespeicherte Audiodateien wiedergeben. Audiodateien der Formate MP3 und WMA* können auf diesem Gerät abgespielt werden.

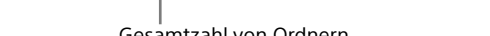
* Dateien mit Urheberrecht (Digital Rights Management = Digitale Rechteverwaltung) können nicht auf diesem Gerät wiedergegeben werden.

Kompatible USB-Geräte
Die Kompatibilitätsanforderungen für die USB-Geräte sind wie folgt. Bevor Sie ein Gerät mit diesem Gerät verwenden, stellen Sie sicher, dass es die Anforderungen erfüllt.

- Konformität mit USB 2.0 (Full Speed)
- Unterstützung des Massenspeichermodus*

* Der Massenspeichermodus gestattet den Zugriff auf ein USB-Gerät über ein Hostgerät, um Dateiübertragungen zu ermöglichen. Die meisten USB-Geräte unterstützen den Massenspeichermodus.

- 1 Schließen Sie das USB-Gerät an den Anschluss Ψ (USB) [10] an.
- 2 Drücken Sie **USB** [3], um die USB-Funktion zu aktivieren.



Gesamtzahl von Ordnern

- 3 Drücken Sie **▶▶** [15] zum Starten der Wiedergabe.



Spielzeit*1,2

*1 Beträgt die Spielzeit mehr als 100 Minuten, erscheint „--:--“ auf dem Display.

*2 Durch Drücken von **DISPLAY** [16] wechselt der Wiedergabebildschirm zwischen Anzeige des Funktionsnamens, der Spielzeit und der aktuellen Ordner- und Dateinummern.

Sonstige Bedienungsvorgänge

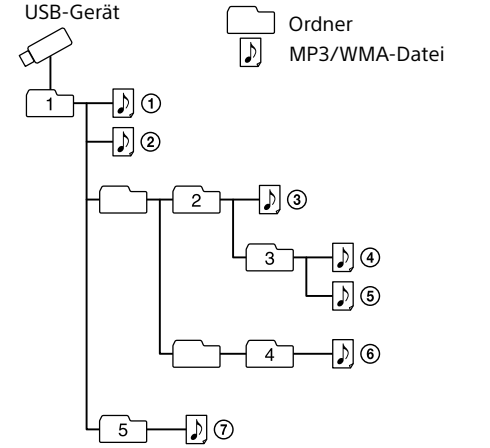
Operation	Bedienung
Wiedergabe unterbrechen	Drücken Sie ▶▶ [15]. Um die Wiedergabe fortzusetzen, drücken Sie die Taste erneut*.
Wiedergabe stoppen	Drücken Sie ■ [16]. Wenn Sie ▶▶ [15] nach dem Stoppen der Wiedergabe drücken, beginnt die Wiedergabe ab dem Anfang des zuletzt abgespielten Elements (Track/Datei) (Wiedergabefortsetzung).

Operation	Bedienung
Ordner auswählen	Drücken Sie TUNE/ [] + oder – [9].
Datei auswählen	Drücken Sie ◀◀ oder ▶▶ [8]. Sie können Dateien einzeln überspringen.
Punkt in einer Datei aufsuchen	Halten Sie ◀◀ oder ▶▶ [8] während der Wiedergabe gedrückt, und lassen Sie die Taste am gewünschten Punkt los. Wenn Sie einen Punkt im Pausenzustand aufsuchen, drücken Sie ▶▶ [15] zum Starten der Wiedergabe, nachdem Sie den gewünschten Punkt gefunden haben.

* Wenn Sie eine VBR MP3/WMA-Datei abspielen, wird die Wiedergabe eventuell ab einem anderen Punkt fortgesetzt.

Hinweis
Wenn Sie ein USB-Gerät entfernen, halten Sie **■** [16] gedrückt, bis „no DEV“ erscheint, und schalten Sie dann das Gerät aus, oder schalten Sie vorher auf andere Funktionen um. Wird das USB-Gerät entfernt, ohne diese Schritte durchzuführen, können die Daten auf dem USB-Gerät verälschert werden, oder das USB-Gerät selbst kann beschädigt werden.

Beispiel der Ordnerstruktur und Wiedergabereihenfolge
Die Wiedergabereihenfolge der Ordner und Dateien ist wie folgt. Die Wiedergabereihenfolge kann jedoch, abhängig von der verwendeten Aufnahmemethode, von der ursprünglichen Reihenfolge auf dem USB-Gerät abweichen.



Hinweise zum USB-Gerät

- Bis zum Start der Wiedergabe kann längere Zeit vergehen, wenn:
– die Ordnerstruktur kompliziert ist.
– das USB-Gerät nahezu voll ist.
- Sobald ein USB-Gerät angeschlossen wird, liest das Gerät alle Dateien auf dem USB-Gerät. Enthält das USB-Gerät viele Ordner oder Dateien, kann der Lesevorgang lange Zeit in Anspruch nehmen.
- Schließen Sie ein USB-Gerät nicht über einen USB-Hub an das Gerät an.
- Bei manchen angeschlossenen USB-Geräten kann nach der Durchführung einer Operation eine Verzögerung auftreten, bevor der Vorgang von diesem Gerät durchgeführt wird.
- Dieses Gerät unterstützt eventuell nicht alle in einem angeschlossenen USB-Gerät vorhandenen Funktionen.
- Speichern Sie keine Nicht-MP3/WMA-Dateien oder unnötige Ordner auf einem USB-Gerät, das MP3/WMA-Dateien enthält.
- Während der Wiedergabe werden andere Audiodateien als MP3- und WMA-Dateien übersprungen, selbst wenn diese Dateien in einem Ordner enthalten sind.
- Die von diesem Gerät unterstützten Audioformate sind wie folgt:
– MP3: Dateierweiterung „.mp3“
– WMA: Dateierweiterung „.wma“
Beachten Sie, dass selbst Dateien mit der korrekten Dateierweiterung Rauschen oder eine Funktionsstörung des Gerätes verursachen können, wenn die betreffende Datei in einem anderen Audioformat erzeugt wurde.
- Das Format MP3 PRO wird nicht unterstützt.
- WMA-Dateien, die in einem der Formate WMA DRM, WMA Lossless und WMA PRO codiert wurden, können nicht wiedergegeben werden.
- In den folgenden Fällen kann dieses Gerät in einem USB-Gerät gespeicherte Audiodateien nicht wiedergeben:
– Wenn die Gesamtzahl der Audiodateien in einem einzelnen Ordner 999 überschreitet.
– Wenn die Gesamtzahl der Audiodateien in einem einzelnen USB-Gerät 4.000 überschreitet.
– Wenn die Gesamtzahl der Ordner in einem einzelnen USB-Gerät 255 überschreitet (einschließlich des Ordners „ROOT“).
– Wenn die Verzeichnisstruktur (Ordneriefe) 9 Ebenen überschreitet (einschließlich des Ordners „ROOT“).
Diese Zahlen können je nach der Datei- oder Ordnerstruktur unterschiedlich sein.
- Es kann keine Kompatibilität mit allen Codier-/Scheibensoftware-Programmen garantiert werden. Sind die Audiodateien in dem USB-Gerät ursprünglich mit inkompatibler Software codiert worden, besteht die Gefahr, dass diese Dateien Rauschen oder Tonaussetzer erzeugen oder überhaupt nicht wiedergegeben werden.

So benutzen Sie das Gerät als Ladegerät

Sie können das Gerät im eingeschalteten Zustand als Ladegerät für USB-Geräte verwenden, die einen wiederaufladbaren Akku enthalten. Aktivieren Sie vorher unbedingt die USB-Funktion. Laden ist nur bei aktivierter USB-Funktion verfügbar.

Hinweis
Um ein USB-Gerät zu laden, schließen Sie das Gerät über das Netzkabel an eine Netzsteckdose an, damit sich die Batterien nicht entladen.

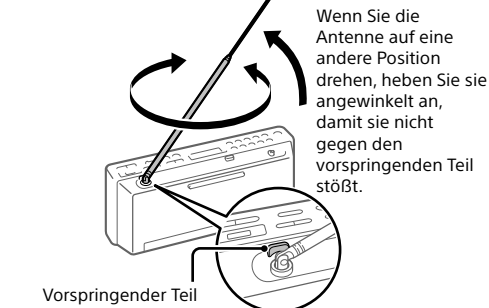
Hinweis zum Laden der Batterie (nur Europa-Modelle)
Wenn der automatische Bereitschaftsmodus auf „ON“ (EIN) gesetzt ist, wird der Ladevorgang abgebrochen, sobald das Gerät in den Bereitschaftsmodus wechselt, selbst wenn die Batterie nicht voll aufgeladen ist. Um dies zu verhindern, setzen Sie den automatischen Bereitschaftsmodus auf „OFF“ (AUS). Einzelheiten zum Deaktivieren der automatischen Bereitschaftsfunktion finden Sie unter „So verwenden Sie die Energieverwaltungsfunktion (nur Europa-Modelle)“.

Hören von Radiosendungen

- 1 Drücken Sie **FM/AM** [5] wiederholt, um die Radio-Funktion zu aktivieren, und wählen Sie den Wellenbereich „FM“ oder „AM“.
- 2 Richten Sie die Antenne für optimalen Empfang aus.



- UKW**
- Hinweise**
- Wenn Sie die UKW-Antenne [19] einstellen, halten Sie sie unbedingt am unteren Teil. Die Antenne kann beschädigt werden, wenn Sie sie gewaltsam bewegen, während Sie sie am oberen Teil halten.
 - Wenn Sie die UKW-Antenne [19] durch Drehen einstellen, wie unten dargestellt, drehen Sie die Antenne nicht weiter, nachdem Sie den vorspringenden Teil am Gerät erreicht hat. Andernfalls kann die Antenne beschädigt werden.



AM

Richten Sie das Gerät selbst neu aus, um optimalen Empfang zu erhalten (eine Ferritstabantenne ist in das Gerät eingebaut).

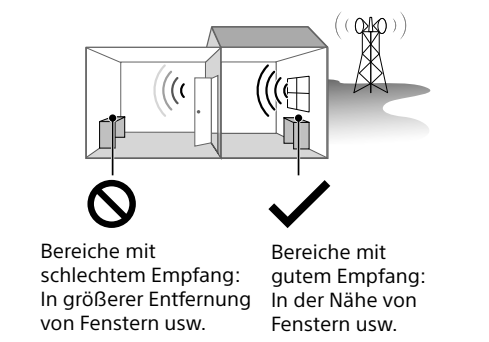
- 3 Halten Sie **TUNE/** [] + oder – [9] gedrückt, bis die Frequenzziffern auf dem Display sich zu ändern beginnen.

Das Gerät tastet die Radiofrequenzen automatisch ab und hält an, wenn sie einen klaren Sender findet.

Falls Sie mit dem automatischen Abstimmmodus keinen Sender einstellen können, drücken Sie **TUNE/** [] + oder – [9] wiederholt, um die Frequenz Schritt für Schritt zu ändern. Wenn eine UKW-Stereo-Sendung empfangen wird, leuchtet „ST“ auf dem Display auf.

- Tips**
- Die Frequenzeinheit von eingestellten Sendern ist MHz für den UKW-Wellenbereich und kHz für den AM-Wellenbereich.
 - Falls der UKW-Stereoempfang verrauscht ist, drücken Sie **PLAY/FM MODE** [7] wiederholt, bis „Mono“ auf dem Display erscheint. Der Stereoeffekt geht dadurch zwar verloren, aber der Empfang wird verbessert.

So verbessern Sie den Radioempfang
Benutzen Sie das Radio an einem Ort mit gutem Radioempfang, z. B. in der Nähe eines Fensters. Stellen Sie auch die Antenne (UKW) ein, oder richten Sie das Gerät selbst neu aus (AM), um den Empfang zu verbessern.



Falls das Empfangsproblem bestehen bleibt, versuchen Sie, den Aufstellungsort zu wechseln. Vermeiden Sie Orte wie die folgenden:

