

# Personal Audio System

## Návod na obsluhu



©2016 Sony Corporation Printed in China http://www.sony.net/

ZS-PE60

## UPOZORNENIE

Zariadenie nevystavujte dažďu ani vlhkosti, nízki sa nebezpečenstvo požiaru a zášahu elektrickým prúdom.

Aby sa znížilo riziko vzniku požiaru, nezakrývajte vetrací otvor zariadenia novinami, obrusmi, záclonami, atď. Zariadenie nevystavujte pôsobeniu zdrojov otvoreného ohňa (napríklad, zapálených sviečok).

Na prístroj nekladte predmety naplnené kvapalinami, ako napríklad vázy, ani zariadenie nevystavujte pôsobeniu kvapalín, inak hrozí nebezpečenstvo požiaru alebo úrazu elektrickým prúdom.

Keďže zariadenie sa vypína odpojením sieťovej zástrčky, pripojte zariadenie do ľahko prístupnej sieťovej zásuvky. Ak si všimnete, že zariadenie sa správa neobvykle, okamžite odpojte sieťovú zástrčku zo sieťovej zásuvky.

Prístroj zapojený do zásuvky v stene nie je odpojený od zdroja napájania (siete), aj keď je vypnutý.

Zariadenie neumiestňujte do obmedzenej priestoru, ako napríklad do knižnice alebo skrinky.

Nadmerný akustický tlak zo slúchadiel môže spôsobiť stratu sluchu.

Baterie (baterie alebo vložené baterie) nevystavujte na dlhší čas nadmernému teplu, napríklad slnečnému žiareniu, ohňu a pod.

UPOZORNENIE – V prípade nesprávneho zaobchádzania môže batéria explodovať. Batériu nenabíjajte, nerozoberajte a nehádzte ju do ohňa. Popisný štítok sa nachádza na spodnej vonkajšej časti.

### VÝSTRAHA

Nebezpečenstvo explózie v prípade nesprávnej výmeny batérie. Vymeňte len za rovnaký alebo ekvivalentný typ.

Používanie optických prístrojov spoločne s týmto produktom zvyší riziko poranenia očí.

Keďže laserový lúč používaný v časti prehrávača diskov CD je škodlivý pre oči, nepokúšajte sa rozoberať kryt. Servis prenáchajte výhradne kvalifikovaným osobám.

### VÝSTRAHA

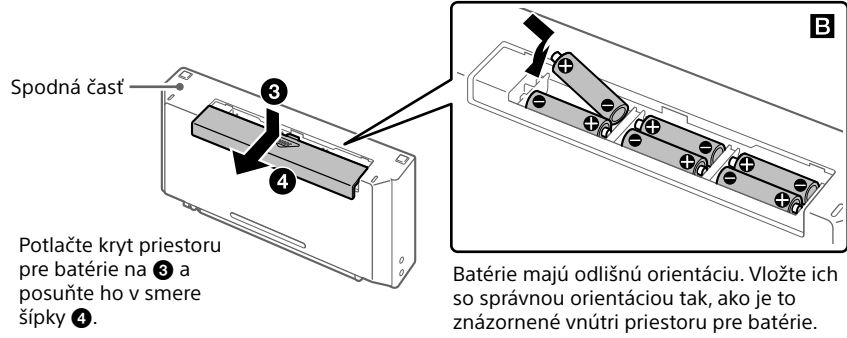
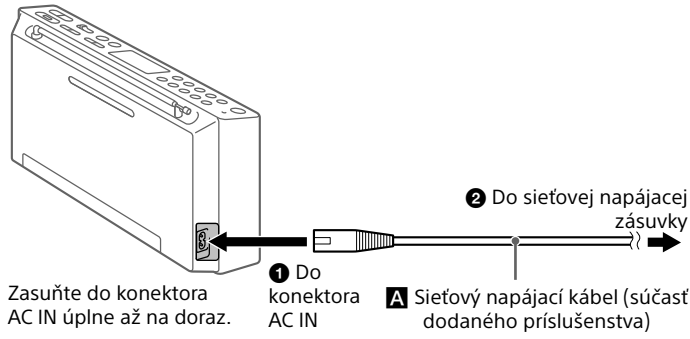
**! RIZIKO ZÁSAHU ELEKTRICKÝM PRÚDOM. NEOTVÁRAJTE.**

Tento výrobok je určený na použitie na nasledujúce účely:

- Prehrávanie hudobných zdrojov na diskoch alebo zariadeniach USB
- Počúvanie rozhlasových staníc
- Počúvanie zvuku z pripojeného voľiteľného zariadenia

## Zdroje napájania

Pripojte sieťový napájací kábel **A**, alebo vložte šesť batérií LR6 (veľkosti AA) (nie sú súčasťou dodaného príslušenstva) do priestoru pre batérie **B**.



Potlačte kryt priestoru pre batérie na **3** a posuňte ho v smere šípky **4**.

Baterie majú odlišnú orientáciu. Vložte ich so správnou orientáciou tak, ako je to znázornené vnútri priestoru pre batérie.

Vždy vložte najprv stranu **+** batérie.

### Pre zákazníkov v Európe

**Oznam pre zákazníkov: nasledujúce informácie sa týkajú iba zariadení predávaných v krajinách, v ktorých platia smernice EÚ**

Tento výrobok je vyrobený priamo alebo v mene Sony Corporation, 1-7-1 Konan Minato-ku, Tokyo, 108-0075 Japonsko, Otázky či výrobok vyhovuje požiadavkám podľa legislatívy Európskej únie treba adresovať na autorizovaného zástupcu Sony Belgium, bijkantoor van Sony Europe Limited, Da Vinciiaan 7-D1, 1935 Zaventem, Belgicko. V akýchkoľvek servisných alebo záručných záležitostiach prosím kontaktujte adresy uvedené v separátnych servisných alebo záručných dokumentoch.

**Zneškodňovanie použitých batérií, elektrických a elektronických prístrojov (platí v Európskej únii a ostatných európskych krajinách so zavedeným separovaným zberom)**

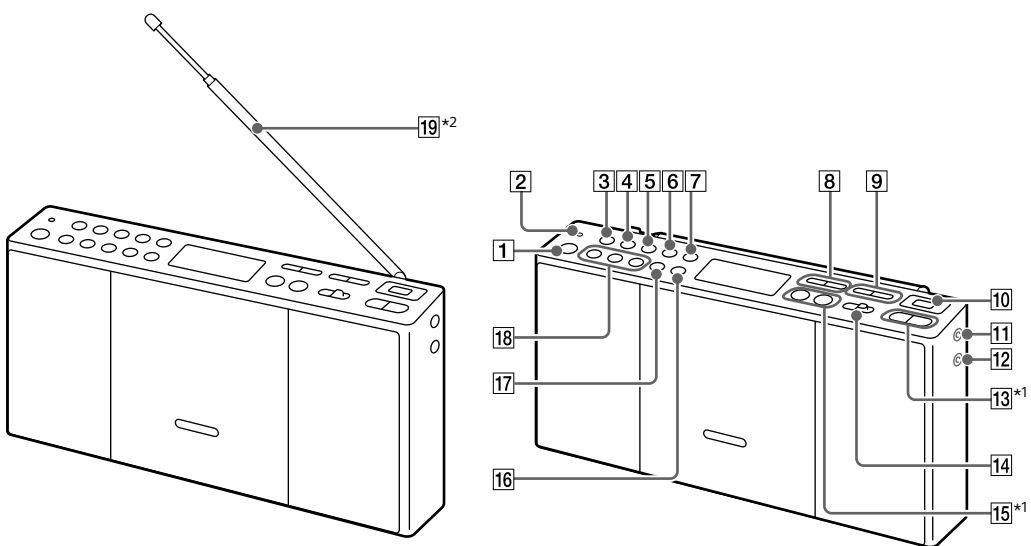
Tento symbol na výrobku, batérií alebo obale znamená, že výrobok a batéria nemôže byť spracovaná s domovým odpadom.

Na niektorých batériách môže byť tento symbol použitý v kombinácii s chemickými značkami. Chemické značky ortute (Hg) alebo olova (Pb) sú pridané, ak batéria obsahuje viac ako 0,0005% ortute alebo 0,004% olova. Tým, že zaistíte správne zneškodnenie týchto výrobkov a batérií, pomôžete zabrániť potenciálne negatívne vplyvy na životné prostredie a ľudské zdravie, ktorý by v opačnom prípade mohli byť spôsobené pri nesprávnom nakladaní. Recyklačný materiál pomáha uchovávať prírodné zdroje. V prípade, že výrobok, ktorý si z dôvodu bezpečnosti, výkonu alebo integrity údajov vyžaduje trvalé pripojenie zabudovanej batérie, túto batériu môže vymeniť iba kvalifikovaný personál.

Aby ste zaručili, že batéria bude správne spracovaná, odovzdajte tento výrobok na konci jeho životnosti na vhodnom zbernom mieste na recykláciu elektrických a elektronických zariadení.

V prípade všetkých ostatných batérií, postupujte podľa časti, ako vybrať bezpečne batériu z výrobku. Odovzdajte batériu na vhodnom zbernom mieste na recykláciu použitých batérií. Ak chcete získať podrobnejšie informácie o recyklácii tohto výrobku alebo batérie, kontaktuje váš miestny alebo obecný úrad, miestnu službu pre zber domového odpadu alebo predajňu, kde ste výrobok zakúpili.

## Základné funkcie



- |  |  |  |
|--|--|--|
| <b>1</b> Tlačidlo OPERATE                    | <b>9</b> Tlačidlo TUNE/□ (priečinko) – Tlačidlo TUNE/□ (priečinko) + | <b>16</b> Tlačidlo DISPLAY (ENTER)               |
| <b>2</b> Indikátor OPR/BATT                  | <b>10</b> Port ♯ (USB)   | <b>17</b> Tlačidlo SLEEP                         |
| <b>3</b> Tlačidlo USB                        | <b>11</b> Konektor AUDIO IN  | <b>18</b> Tlačidlá FAVORITE RADIO STATION (-SET) |
| <b>4</b> Tlačidlo CD                         | <b>12</b> Konektor ◊ (slúchadlá)                                     | <b>19</b> Anténa FM*2                            |
| <b>5</b> Tlačidlo FM/AM                      | <b>13</b> Tlačidlo VOLUME –  |  |
| <b>6</b> Tlačidlo AUDIO IN                   | Tlačidlo VOLUME +*1  |  |
| <b>7</b> Tlačidlo PLAY/FM MODE               | <b>14</b> Spínač CD OPEN   |  |
| <b>8</b> Tlačidlo ◀◀ (posun dozadu)/PRESET – | <b>15</b> Tlačidlo ▶▶ (spustenie/ pozastavenie prehrávania)*1        |  |
|  | Tlačidlo ■ (zastavenie)  |  |

## Pred použitím zariadenia

**Zapnutie alebo vypnutie napájania**  
Stlačte **OPERATE** **1**. Napájanie tohto zariadenia je možné zapnúť aj pomocou funkcie priameho zapnutia napájania (nižšie). V tomto návode sú jednotlivé úkony vysvetlené hlavne s použitím funkcie priameho zapnutia napájania.

**Používanie funkcie priameho zapnutia napájania**  
Pri vypnutom zariadení stlačte **CD** **4**, **USB** **3**, **FM/AM** **5**, **AUDIO IN** **6** alebo **FAVORITE RADIO STATION (-SET)** **18**. Zapne sa napájanie spolu s príslušnou zvolenou funkciou. Funkcia priameho zapnutia napájania nie je dostupná, keď je zariadenie napájané len z batérií a sieťový napájací kábel nie je pripojený.

### Poznámka

Zariadeniu to istý čas potrvá, kým sa zapne, ak sa **CD** **4** stlačí ihneď po vypnutí zariadenia, pokiaľ bola funkcia CD aktívna.

### Nastavenie hlasitosti

Stlačte **VOLUME** + alebo – **13**. Ak chcete nepretržite nastavovať úroveň hlasitosti, podržte stlačené tlačidlo a uvoľnite ho na požadovanej úrovni.

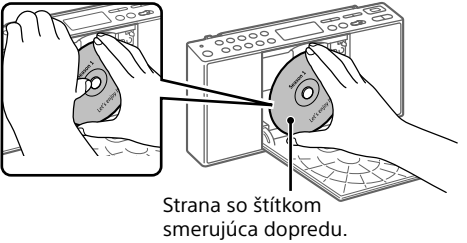
### Počúvanie cez slúchadlá

Pripojte slúchadlá ku konektoru ◊ (slúchadlá) **12**. Aby ste chránili svoj sluch, vyhýbajte sa počúvaniu pri nadmernej úrovni hlasitosti, keď počúvate cez slúchadlá.

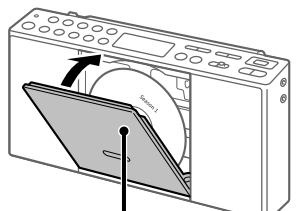
## Prehrávanie hudobného disku

- 1 Stlačením **CD** **4** zapnete funkciu CD.
- 2 Posuňte **CD OPEN** **14** doprava a umiestnite disk do priestoru na vkladanie diskov CD so štítkom smerujúcim dopredu.

Jemne potlačte strednú časť disku tak, aby zapadol na miesto.



- 3 Zatvorte dverka priestoru na vkladanie diskov CD.



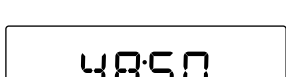
Bezpečne potlačte hornú pravú oblasť dveriek priestoru na vkladanie diskov.

Disk sa načíta a na displeji sa zobrazia informácie o disku.

**Zvukový disk CD**  
(Celkový počet skladieb a celkový čas prehrávania sa zobrazia v uvedenom poradí.)



Celkový počet skladieb



Celkový čas prehrávania

**Disk so záznamom vo formáte MP3/WMA**  
(Zobrazia sa celkový počet priečinkov a celkový počet súborov.)



Celkový počet priečinkov\*1

Celkový počet súborov

- 4 Stlačením **▶▶** **15** spustíte prehrávanie.



Čas prehrávania\*2,3

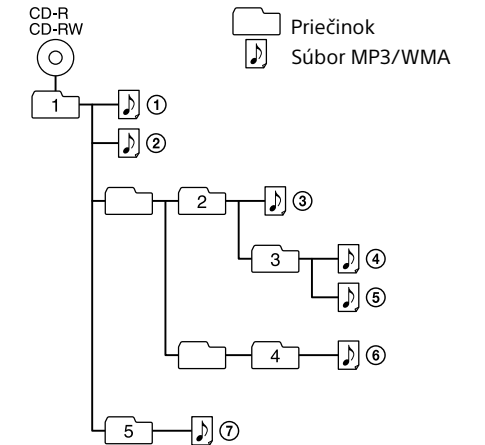
- \*1 Ak sa súbory vo formáte MP3/WMA nachádzajú len v koreňovom adresári, na displeji sa zobrazí „001“.
- \*2 Ak je čas prehrávania dlhší ako 100 minút, na displeji sa zobrazí „:--:“.
- \*3 Stlačením **DISPLAY** **16** sa bude obrazovka prehrávania meniť medzi zobrazením názvu funkcie, časom prehrávania a číslom aktuálnej skladby (alebo zobrazením čísla aktuálneho priečinka a čísla aktuálneho súboru (MP3/WMA)).

Ďalšie funkcie	Ak chcete	Vykonajte toto
Pozastaviť prehrávanie	Stlačte <b>▶▶</b> <b>15</b> . Ak sa chcete vrátiť k prehrávaniu, znova stlačte toto tlačidlo.	
Zastaviť prehrávanie	Stlačte <b>■</b> <b>15</b> . Keď stlačíte <b>▶▶</b> <b>15</b> po zastavení prehrávania, prehrávanie sa spustí od začiatku skladby/súboru, ktoré ste naposledy prehrávali (Obnovenie prehrávania).	
Zvoľiť priečinko na disku so záznamom vo formáte MP3/WMA	Stlačte <b>TUNE/□</b> + alebo – <b>9</b> .	
Zvoľiť skladbu/súbor	Stlačte <b>◀◀</b> alebo <b>▶▶</b> <b>8</b> . Môžete preskakovať skladby/súbory po jednej/jednom.	
Nájsť bod v skladbe/súbore	Podržte stlačené <b>◀◀</b> alebo <b>▶▶</b> <b>8</b> počas prehrávania a uvoľnite tlačidlo v požadovanom bode. Keď hľadáte bod počas pozastavenia prehrávania, stlačením <b>▶▶</b> <b>15</b> spustíte prehrávanie po nájdení požadovaného bodu.	

**Tip**  
Ak chcete zrušiť obnovenie prehrávania, stlačte **■** **15** počas zastavenia prehrávania disku CD.

**Poznámka**  
Obnovenie prehrávania sa zruší v nasledujúcich prípadoch:  
– Keď otvoríte priestor na vkladanie diskov CD.  
– Keď vypnete napájanie.

**Príklad štruktúry priečinkov a poradia prehrávania**  
Poradie prehrávania priečinkov a súborov je nasledovné. Poradie prehrávania sa však môže líšiť od pôvodného poradia na disku, a to v závislosti od použitého spôsobu záznamu.



**Poznámky týkajúce sa diskov so záznamom vo formáte MP3/WMA**

- Po vložení disku sa načítajú všetky súbory uložené na danom disku. Počas toho bude blikať „READ“. Ak sa na disku nachádza veľa priečinkov alebo súborov v inom formáte ako MP3/WMA, spustenie prehrávania od začiatku alebo od nasledujúceho súboru vo formáte MP3/WMA môže trvať dlhý čas.
- Odporúčame, aby sa pri vytváraní diskov so záznamom vo formáte MP3/WMA vylúčili súbory v inom formáte ako MP3/WMA alebo iné zbytočné priečinky.
- Počas prehrávania sa zvukové súbory iné ako MP3 a WMA preskočia, aj keď ich priečinko obsahuje.
- Zvukové formáty podporované týmto zariadením sú nasledovné:  
– MP3: prípona súboru „.mp3“  
– WMA: prípona súboru „.wma“  
Vezmite do úvahy, že aj v prípade, že má názov súboru správnu príponu, ale daný súbor bol vytvorený v odlišnom zvukovom formáte, toto zariadenie môže vydávať hluk alebo môže nesprávne fungovať.
- Formát MP3 PRO nie je podporovaný.
- Súbory vo formáte WMA zakódované vo formátoch WMA DRM, WMA Lossless a WMA PRO sa nedajú prehrávať.
- Toto zariadenie nedokáže prehrávať zvukové súbory uložené na disku v nasledujúcich prípadoch:  
– Keď celkový počet priečinkov na jednom diske prekročí 255 (vrátane koreňového priečinka „ROOT“).  
– Keď úroveň adresára (hlbka priečinka) presiahne 9\* (vrátane koreňového priečinka „ROOT“).  
\* Prehrávanie súborov obsiahnutých v adresároch nad úrovňou 9 je možné, ale nie zaručené.

## Počúvanie hudby na USB zariadení

Môžete počúvať zvukové súbory uložené v USB zariadení (v digitálnom hudobnom prehrávači alebo na USB pamäťovom médiu). Prostredníctvom tohto zariadenia je možné prehrávať zvukové súbory vo formátoch MP3 a WMA\*.

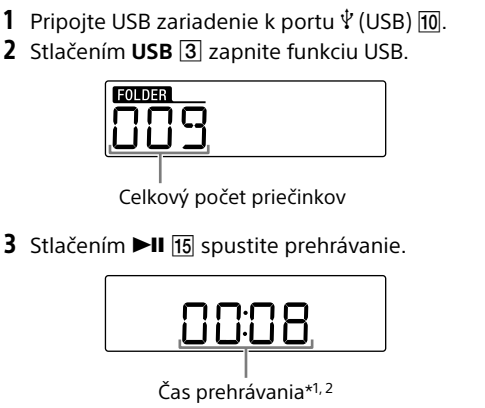
\* Súbory s ochranou autorských práv (Správa digitálnych práv) sa prostredníctvom tohto zariadenia nedajú prehrávať.

### Kompatibilné USB zariadenia

Požiadavky na kompatibilitu USB zariadení sú nasledovné. Pred použitím zariadenia s týmto zariadením skontrolujte, či spĺňa dane požiadavky.

- Kompatibilita s USB 2.0 (Full Speed)
- Podpora režimu veľkokapacitnej pamäte\*

\* Režim veľkokapacitnej pamäte je režim, ktorý umožňuje sprístupnenie USB zariadenia hostovskému zariadeniu a tým aj prenos súborov. Väčšina USB zariadení podporuje režim veľkokapacitnej pamäte.



\*1 Ak je čas prehrávania dlhší ako 100 minút, na displeji sa zobrazí „:--:“.  
\*2 Stlačením **DISPLAY** **16** sa bude obrazovka prehrávania meniť medzi zobrazením názvu funkcie, časom prehrávania a číslom aktuálneho priečinka a aktuálneho súboru.

### Ďalšie funkcie

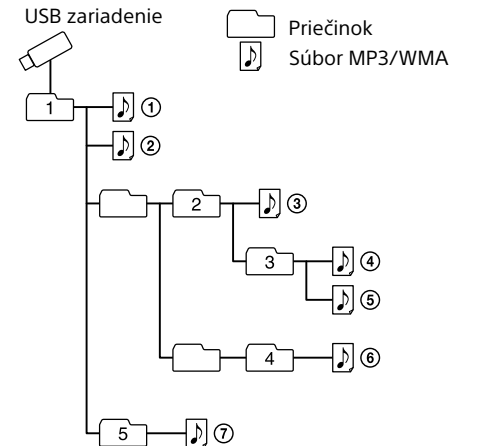
Ak chcete	Vykonajte toto
Pozastaviť prehrávanie	Stlačte <b>▶▶</b> <b>15</b> . Ak sa chcete vrátiť k prehrávaniu, znova stlačte toto tlačidlo*.
Zastaviť prehrávanie	Stlačte <b>■</b> <b>15</b> . Keď stlačíte <b>▶▶</b> <b>15</b> po zastavení prehrávania, prehrávanie sa spustí od začiatku skladby/súboru, ktoré ste naposledy prehrávali (Obnovenie prehrávania).
Zvoľiť priečinko	Stlačte <b>TUNE/□</b> + alebo – <b>9</b> .
Zvoľiť súbor	Stlačte <b>◀◀</b> alebo <b>▶▶</b> <b>8</b> . Súbory môžete preskakovať po jednom.

Ak chcete	Vykonajte toto
Nájsť bod v súbore	Podržte stlačené <b>◀◀</b> alebo <b>▶▶</b> <b>8</b> počas prehrávania a uvoľnite tlačidlo v požadovanom bode. Keď hľadáte bod počas pozastavenia prehrávania, stlačením <b>▶▶</b> <b>15</b> spustíte prehrávanie po nájdení požadovaného bodu.

\* Pri prehrávaní súboru vo formáte MP3/WMA s premenlivou prenosovou rýchlosťou (VBR) sa prehrávanie môže spustiť od odlišného bodu.

**Poznámka**  
Pri odstraňovaní USB zariadenia podržte stlačené **■** **15** dovtedy, kým sa nezobrazí hlásenie „no DEV“ a potom vypnite zariadenie alebo vopred prepnite na iné funkcie. Odstránenie USB zariadenia bez vykonania týchto krokov môže poškodiť údaje v USB zariadení alebo poškodiť samotné zariadenie.

**Príklad štruktúry priečinkov a poradia prehrávania**  
Poradie prehrávania priečinkov a súborov je nasledovné. Poradie prehrávania sa však môže líšiť od pôvodného poradia na USB zariadení, a to v závislosti od použitého spôsobu záznamu.



### Poznámky týkajúce sa USB zariadenia

- Spustenie prehrávania môže trvať dlho, keď:  
– je štruktúra priečinka zložitá,  
– je zaplnená takmer celá kapacita USB zariadenia.
- Po pripojení USB zariadenia toto zariadenie načíta všetky súbory uložené v danom zariadení. Ak sa v danom zariadení nachádza veľa priečinkov alebo súborov, tomuto zariadeniu môže trvať dlhší čas, kým dokončí ich načítavanie.
- USB zariadenie nepripájajte k tomuto zariadeniu prostredníctvom USB rozbočovača.
- Pri niektorých pripojených USB zariadeniach môže dôjsť k oneskoreniu vykonania úkonu týmto zariadením po jeho zadaní.
- Toto zariadenie nemusí podporovať všetky funkcie dostupné na pripojenom USB zariadení.
- Neukladajte iné súbory ako vo formáte MP3/WMA ani nepotrebné priečinky do USB zariadenia, ktoré obsahuje súbory vo formáte MP3/WMA.
- Počas prehrávania sa zvukové súbory iné ako MP3 a WMA preskočia, aj keď ich priečinko obsahuje.
- Zvukové formáty podporované týmto zariadením sú nasledovné:  
– MP3: prípona súboru „.mp3“  
– WMA: prípona súboru „.wma“  
Vezmite do úvahy, že aj v prípade, že má názov súboru správnu príponu, ale daný súbor bol vytvorený v odlišnom zvukovom formáte, toto zariadenie môže vydávať hluk alebo môže nesprávne fungovať.
- Formát MP3 PRO nie je podporovaný.
- Súbory vo formáte WMA zakódované vo formátoch WMA DRM, WMA Lossless a WMA PRO sa nedajú prehrávať.
- Toto zariadenie nedokáže prehrať zvukové súbory uložené na USB zariadení v nasledujúcich prípadoch:  
– Keď celkový počet zvukových súborov v jednom priečinku presiahne 999.  
– Keď celkový počet zvukových súborov v jednom USB zariadení presiahne 4 000.  
– Keď celkový počet priečinkov v jednom USB zariadení presiahne 255 (vrátane koreňového priečinka „ROOT“).  
– Keď úroveň adresára (hlbka priečinka) presiahne 9 (vrátane koreňového priečinka „ROOT“).
- Tieto hodnoty sa môžu meniť v závislosti od štruktúry súborov a priečinkov.
- Kompatibilita so všetkými kódovacími/zapisovacími softvérmí nie je zaručená. Ak boli zvukové súbory v USB zariadení pôvodne zakódované pomocou nekompatibilného softvéru, tieto súbory môžu spôsobovať šum alebo prerušovaný zvuk, alebo sa nemusia prehrať vôbec.

**Použitie zariadenia ako nabíjačky**  
Zariadenie môžete použiť ako nabíjačku pre zariadenia USB, ktoré majú nabíjaciu funkciu, keď je zariadenie zapnuté. Nezabudnite vopred zapnúť funkciu USB. Nabíjanie je dostupné len pri zapnutých funkcií USB.

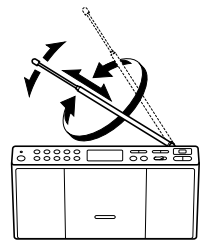
**Poznámka**  
Pri nabíjaní zariadenia USB pripojte toto zariadenie k elektrickej zásuvke pomocou sieťového napájacieho kábla, aby nedošlo k úplnému vybitiu batérií.

**Poznámka o nabíjaní batérie (len európske modely)**  
Ak sa automatický pohotovostný režim nastaví na zapnutie „ON“, nabíjanie sa zastaví, keď zariadenie prejde do pohotovostného režimu, aj keď batéria nie je ešte úplne nabitá. Aby k tomu nedošlo, nastavte automatický pohotovostný režim na vypnutie „OFF“. Podrobné informácie o vypnutí funkcie automatického pohotovostného režimu nájdete v časti „Používanie funkcie ovládania napájania (len modely určené pre európsky trh)“.

## Počúvanie rádia

- 1 Opakovaným stláčaním **FM/AM** **5** zapnete funkciu rádia a zvolíte pásmo „FM“ alebo „AM“.
- 2 Nastavte anténu na optimálny príjem.

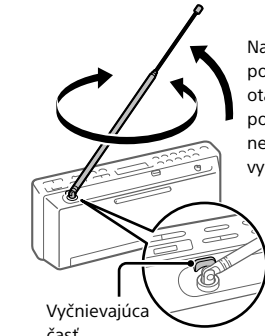
### FM



Vysuňte anténu FM **19** a nastavte jej dĺžku a uhol na optimálny príjem.

### Poznámky

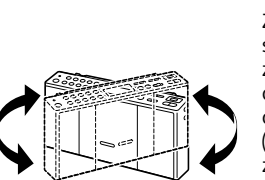
- Pri nastavovaní antény FM **19** ju držte za spodnú časť. Anténa sa môže poškodiť, ak ju budete premiestňovať nadmernou silou a držať za hornú časť.
- Pri nastavovaní a otáčaní antény FM **19** podľa nižšie uvedeného zobrazenia neotáčajte anténu ďalej, keď narazí na vychýňavcu časť zariadenia. V opačnom prípade môže dôjsť k poškodeniu antény.



Nadvihnite anténu pod uhlom pri jej otáčaní do inej polohy, aby nenarazila do vychýňavcej časti.

Vychýňavca časť

### AM



Zmeňte orientáciu samotného zariadenia na dosiahnutie optimálneho príjmu (feritová anténa je zabudovaná v zariadení).

- 3 Podržte stlačené **TUNE/□** + alebo – **9** dovtedy, kým sa na displeji nezačnú meniť číslce frekvencie.

Toto zariadenie začne automaticky prechádzať cez rádiovú frekvenciu a zastaví sa, keď nájde zreteľnú stanicu.

Ak sa stanica nedá naladiť pomocou automatického režimu ladenia, opakovaným stlačením **TUNE/□** + alebo – **9** postupne meňte frekvenciu.

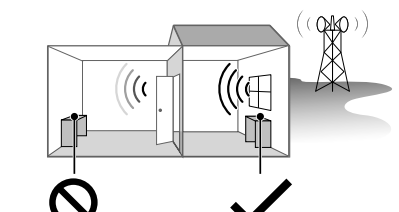
Pri prijíme stereofónneho vysielania v pásme FM bude na displeji svietiť „ST“.

### Tipy

- Jednotka frekvencie ladených staníc je MHz pre pásmo FM a kHz pre pásmo AM.
- Ak je stereofónny príjem v pásme FM zašumený, opakovane stlačte **PLAY/FM MODE** **7** dovtedy, kým sa na displeji nezobrazí „Mono“. Stereofónny efekt sa stratí, ale zlepši sa príjem.

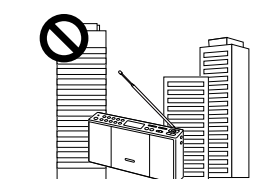
### Zlepšenie rozhlasového príjmu

Rádio používajte na mieste s dobrým príjmom rádiových signálov, ako napríklad blízko okna. Taktiež na zaistenie dobrého príjmu nastavte anténu (pre pásmo FM) alebo zmeňte orientáciu samotného rádia (pre pásmo AM).



Oblasti so slabým príjmom: Ďaleko od okien, atď.  
Oblasti s dobrým príjmom: Blízko okien, atď.

Ak problém s príjmom aj naďalej pretrváva, skúste zmeniť miesto inštalácie. Vyhýbajte sa nasledujúcim miestam:



Medzi budovami



