

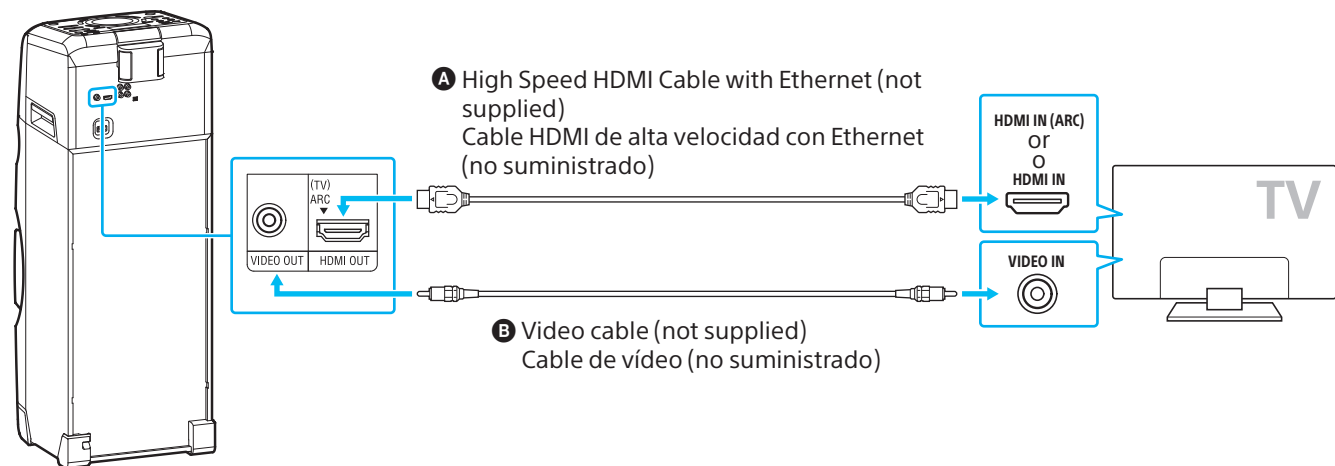
Read this guide before using the product.
Lea esta guía antes de usar el producto.

© 2017 Sony Corporation
Printed in China

Connecting the system to your TV Conexión del sistema al televisor

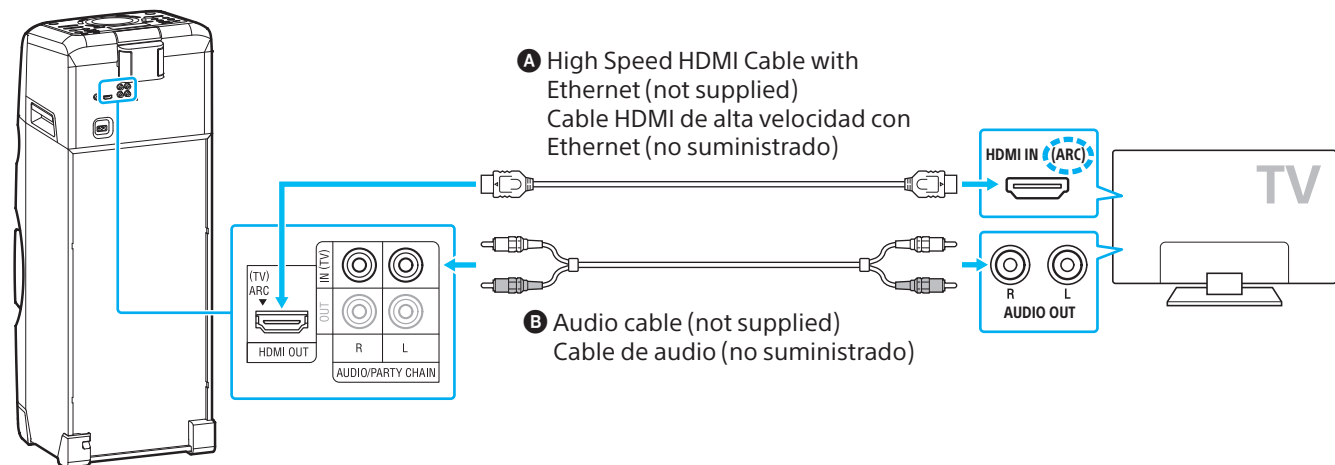
To watch video Para ver vídeo

Choose one of the connections below (A or B). For further operations, refer to "Connecting the TV" in the supplied operating instructions.
Elija una de las conexiones siguientes (A o B). Para ver más operaciones, consulte "Conexión del televisor" en el manual de instrucciones suministrado.



To listen to TV sound via the system Para escuchar el sonido del televisor a través del sistema

Choose one of the connections below (A or B). For further operations, refer to "Connecting the TV" in the supplied operating instructions.
Elija una de las conexiones siguientes (A o B). Para ver más operaciones, consulte "Conexión del televisor" en el manual de instrucciones suministrado.



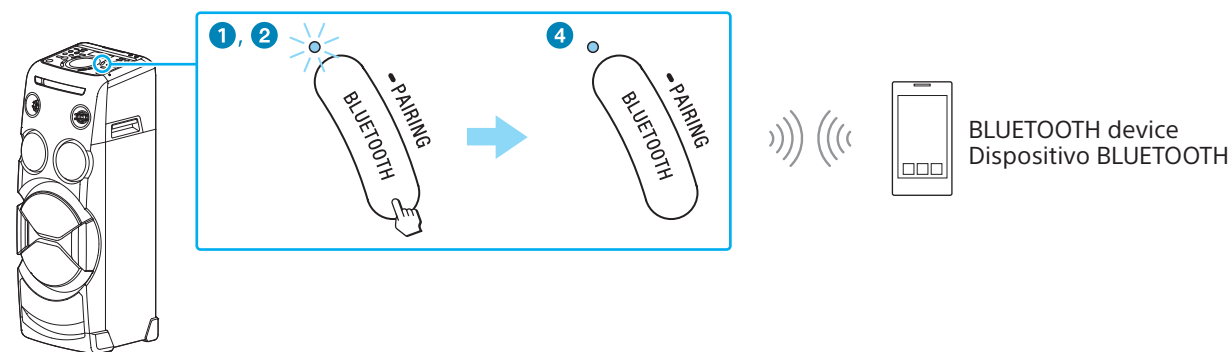
Please refer to the supplied operating instructions for details on the disc/USB playback and other functions.

Consulte el manual de instrucciones suministrado para ver detalles sobre la reproducción de disco/USB y otras funciones.



Operating Instructions
Manual de instrucciones

Listening to music from a BLUETOOTH device (Pairing and connecting) Para escuchar música desde un dispositivo BLUETOOTH (Emparejamiento y conexión)



Be sure to place the BLUETOOTH device within 1 meter from the unit.

- 1 Touch BLUETOOTH on the unit. When there is no pairing information, the system enters the pairing mode automatically and the BLUETOOTH indicator flashes quickly. Proceed to step 3.
- 2 Touch and hold - PAIRING on the unit for more than 2 seconds. The BLUETOOTH indicator flashes quickly.
- 3 Turn on BLUETOOTH function on the BLUETOOTH device, and select "MHC-V50D".
- 4 When the BLUETOOTH connection is established, the BLUETOOTH indicator lights up.
- 5 Start playback on the BLUETOOTH device.
- 6 Adjust the volume.

Refer to the supplied operating instructions for details on NFC function and other BLUETOOTH settings.

On listening to music on PC

- Make sure that your PC has the BLUETOOTH function and activate the BLUETOOTH function on your PC. For details, refer to the operating instructions of the PC.
- Set the speaker setting on the PC to on mode. If the mute (off) mode is set, the system will not output sound.

— Mute (off) mode



— On mode



If the sound is still not output from the system, click the volume icon and adjust the volume.

Asegúrese de colocar el dispositivo BLUETOOTH a 1 metro de distancia de la unidad.

- 1 Toque BLUETOOTH en la unidad. Cuando no hay información de emparejamiento, el sistema entra automáticamente en el modo de emparejamiento y el indicador BLUETOOTH parpadea rápidamente. Proceda al paso 3.
- 2 Toque y no suelte - PAIRING en la unidad durante más de 2 segundos. El indicador BLUETOOTH parpadea rápidamente.
- 3 Active la función BLUETOOTH en el dispositivo BLUETOOTH y seleccione "MHC-V50D".
- 4 Cuando la conexión BLUETOOTH se ha establecido, el indicador BLUETOOTH se ilumina.
- 5 Inicie la reproducción desde el dispositivo BLUETOOTH.
- 6 Ajuste el volumen.

Consulte el manual de instrucciones suministrado para ver detalles sobre la función NFC y otros ajustes de BLUETOOTH.

Para escuchar música de una PC

- Asegúrese de que su PC disponga de la función BLUETOOTH y active la función BLUETOOTH en la PC. Para obtener más información, consulte el manual de instrucciones de la PC.
- Ajuste la configuración del altavoz en la PC al modo activado. Si el modo de silencio (desactivado) está ajustado, el sistema no emitirá ningún sonido.

— Modo de silencio (desactivado)



— Modo activado



Si sigue sin emitirse sonido desde el sistema, haga clic en el icono de volumen y ajuste el volumen.