

Sound Bar

# Руководство по началу работы Посібник із початку роботи

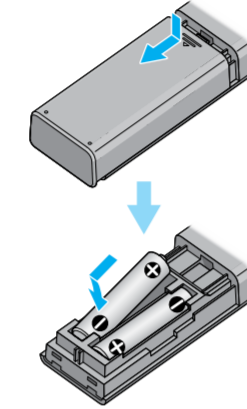
HT-CT290/HT-CT291

RU  
UA

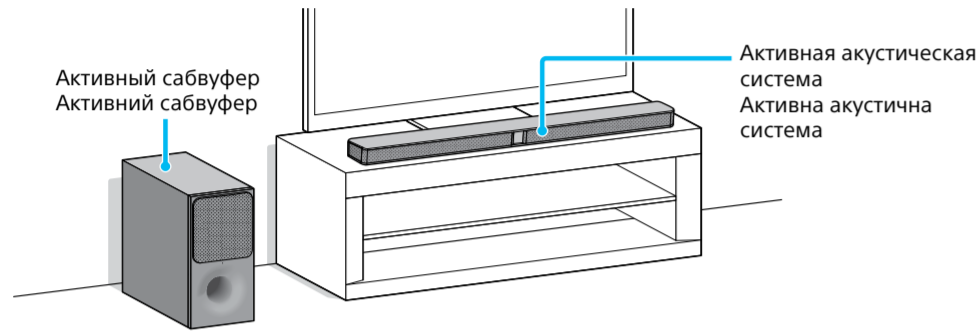
## Входящие в комплект аксессуары Додаткове приладдя із комплекту постачання

- Пульт дистанционного управления (1)  
Пристрій дистанційного керування (1)
- Батареи типа R03 (размер AAA)\* (2)  
\* Год и месяц истечения срока годности указаны на отрицательном полюсе элемента.  
Батареї типу R03 (розмір AAA) (2)
- Оптический цифровой кабель (Сделано в Китае) (1)  
Цифровий оптичний кабель (Виготовлено в Китаї) (1)
- WALL MOUNT TEMPLATE (1)  
Подкладки под громкоговоритель для активного сабвуфера (4)  
За інформацією об установці активного сабвуфера в горизонтальному положенні зверніться до прилеглої Інструкції по експлуатації.
- Подкладки для активного сабвуфера (4)  
Щодо горизонтального встановлення активного сабвуфера див. Інструкцію з експлуатації, що входить до комплекту постачання.

### Установка батареек Вставлення батарей



Чтобы смонтировать активную акустическую систему на стене  
Обращайтесь к прилагаемым Инструкциям по эксплуатации.  
Щоб закріпити активну акустичну систему на стіні  
Див. Інструкцію з експлуатації, що входить до комплекту постачання.

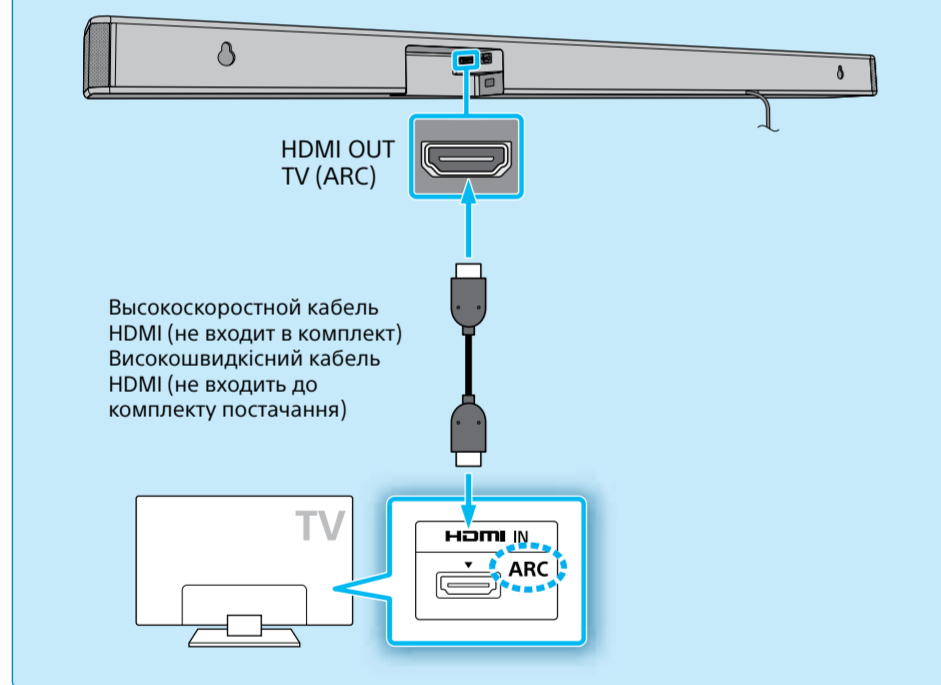


Активный сабвуфер  
Активний сабвуфер

Активная акустическая система  
Активна акустична система

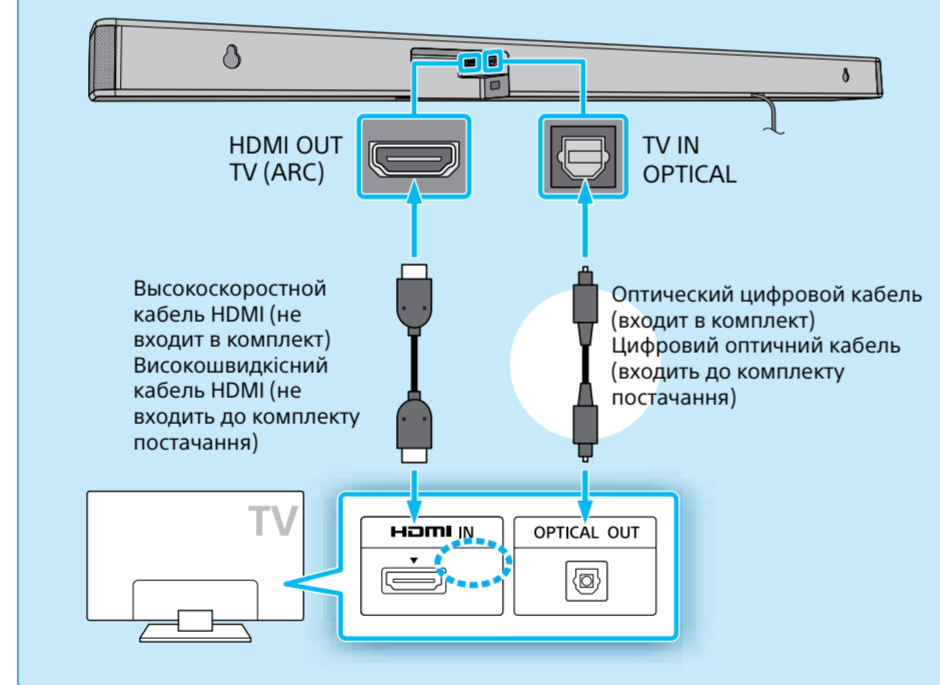
## 1 Подключение к телевизору Підключення до телевізора

### Входное гнездо HDMI телевизора с маркировкой "ARC" Вхідний роз'єм HDMI телевізора з міткою «ARC»



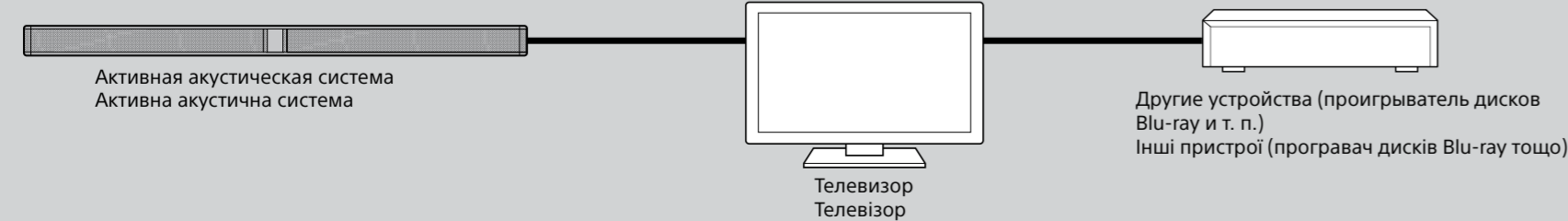
- Примечание**
- Убедитесь в том, что кабель HDMI прочно вставлен.
  - Чтобы просматривать список содержания USB на экране телевизора, обязательно подключайте систему к телевизору с помощью кабеля HDMI.
- Примітка**
- Переконайтеся, що кабель HDMI надійно вставлено.
  - Щоб переглянути вміст пристрою USB на екрані телевізора, переконайтеся, що система підключена до телевізора через кабель HDMI.

### Входное гнездо HDMI телевизора без маркировки "ARC" Вхідний роз'єм HDMI телевізора без мітки «ARC»

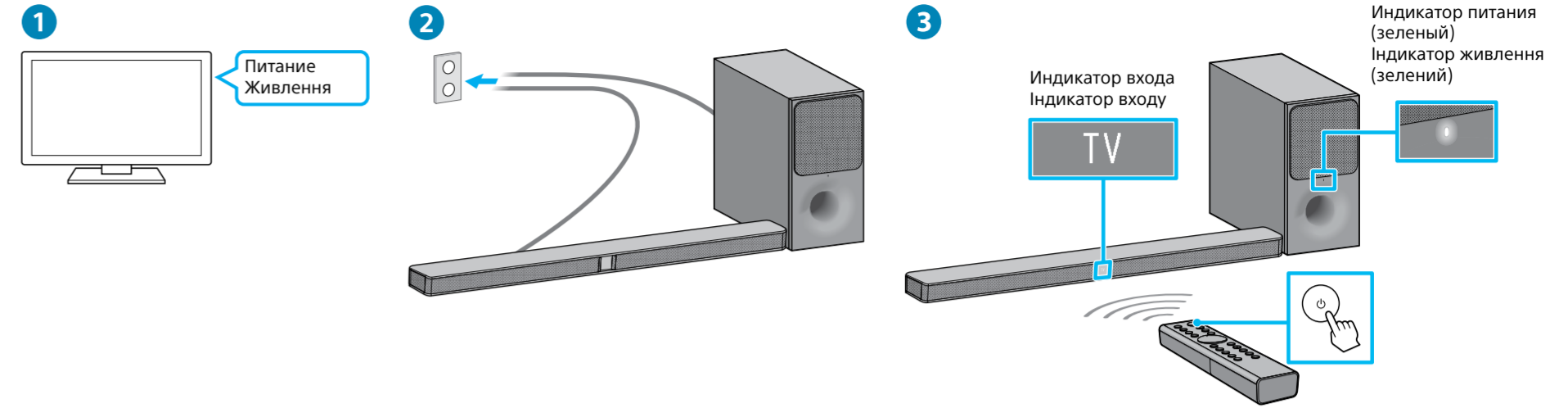


## Подключение других устройств к телевизору (опционно) Підключення інших пристроїв до телевізора (додатково)

Вы можете выводить звук с других устройств на систему через телевизор.  
Інформацію про підключення інших пристроїв к телевізору см. в Інструкції по експлуатації, прилеглої к телевізору.  
Звук з інших пристроїв може виводитися в систему через телевізор.  
Для підключення інших пристроїв до телевізора, див. Інструкцію з експлуатації телевізора.



## 2 Включение системы Увімкнення системи



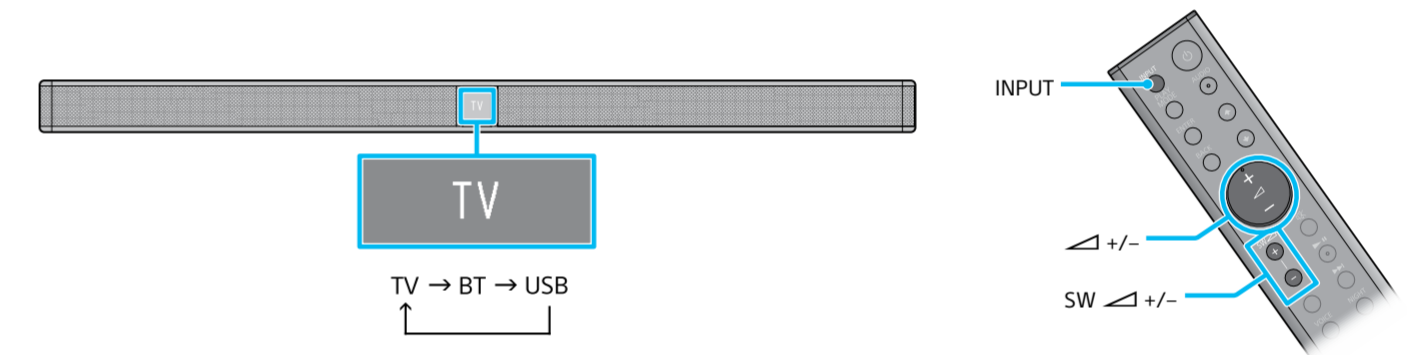
- Включите телевизор.
- Подключите шнур питания переменного тока.
- Нажмите (питание). Индикатор входа загорится. Убедитесь в том, что индикатор питания активного сабвуфера горит зеленым цветом. Если нет, то см. "Беспроводной звук с активного сабвуфера" в разделе "Поиск и устранение неисправностей" в прилагаемой Инструкции по эксплуатации.

**Примечание**  
Для предотвращения помех при использовании нескольких беспроводных изделий, подключайте активный сабвуфер к активной акустической системе с использованием функции безопасного соединения. Для получения дополнительной информации см. прилагаемую Инструкцию по эксплуатации.

- Увімкніть телевізор.
- Підключіть шнури живлення змінного струму.
- Натисніть (живлення). Засвітиться індикатор входу. Переконайтеся, що індикатор живлення на активному сабвуфері світиться зеленим кольором. Якщо ні, див. «Бездротовий звук активного сабвуфера» в розділі «Усунення несправностей» в Інструкції з експлуатації, що входить до комплекту постачання.

**Примітка**  
Щоб запобігти перешкодам під час використання багатьох бездротових пристроїв, підключіть активний сабвуфер до активної акустичної системи за допомогою функції безпечного з'єднання. Додаткову інформацію можна отримати в Інструкції з експлуатації, що входить до комплекту постачання.

## 3 Прослушивание звука Прослуховування звуку

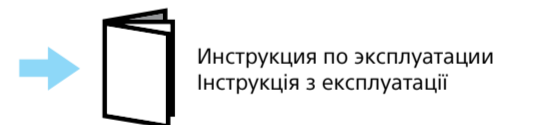


Несколько раз нажмите INPUT, пока не загорится индикатор входа для желаемого устройства. Затем несколько раз нажмите +/-, чтобы отрегулировать уровень громкости системы и несколько раз нажмите SW +/-, чтобы отрегулировать уровень громкости активного сабвуфера. Для прослушивания звука телевизора выберите желаемую программу с помощью пульта дистанционного управления телевизора.

Декілька разів натисніть INPUT, поки індикатор входу для необхідного пристрою не засвітиться. Тоді декілька разів натисніть +/-, щоб відрегулювати гучність системи, а також декілька разів натисніть SW +/-, щоб відрегулювати гучність активного сабвуфера. Щоб прослуховувати звук телевізора, виберіть потрібну програму, використовуючи пристрій дистанційного керування телевізором.

**Настройка завершена!  
Наслаждайтесь!  
Налаштування завершено!  
Насолоджуйтеся!**

За информацией по звуковым эффектам и другим функциям, пожалуйста, обращайтесь к прилагаемой Инструкции по эксплуатации.  
Щодо звукових ефектів та інших функцій див. Інструкцію з експлуатації, що входить до комплекту постачання.



## Прослушивание музыки с устройства BLUETOOTH (Сопряжение и подключение) Прослуховування музики з пристроїв BLUETOOTH (Створення пари та з'єднання)



- Поместите устройство BLUETOOTH на расстоянии не более 1 метра от активной акустической системы.
- Нажмите (сопряжение). Индикатор BLUETOOTH (синий) быстро мигает (↔).
- Включите функцию BLUETOOTH и выберите «HT-CT290/291» на устройстве BLUETOOTH.
- Когда соединение BLUETOOTH будет установлено, загорится индикатор BLUETOOTH (синий) (→).
- Начните воспроизведение на устройстве BLUETOOTH.
- Отрегулируйте громкость.

Для получения дополнительной информации о других настройках BLUETOOTH см. прилагаемую Инструкцию по эксплуатации.

- Розташуйте пристрій BLUETOOTH на відстані не більше 1 метра від активної акустичної системи.
- Натисніть (створення пари). Індикатор BLUETOOTH (синій) швидко блимає (↔).
- Увімкніть функцію BLUETOOTH та виберіть «HT-CT290/291» на пристрої BLUETOOTH.
- Коли з'єднання BLUETOOTH встановлено, засвітиться індикатор BLUETOOTH (синій) (→).
- Початок відтворення з пристрою BLUETOOTH.
- Відрегулюйте гучність.

Щодо інших налаштувань BLUETOOTH див. Інструкцію з експлуатації, що входить до комплекту постачання.