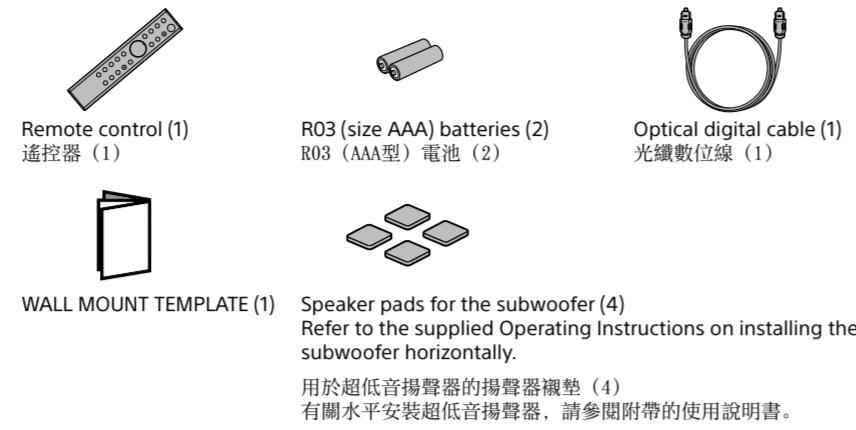
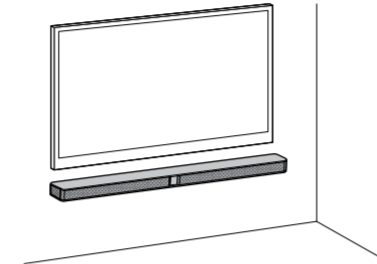
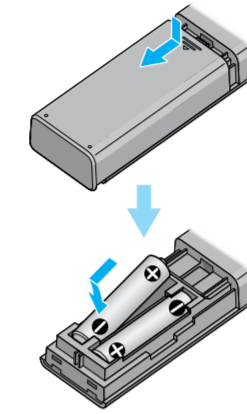


GB
CT
CS
TH

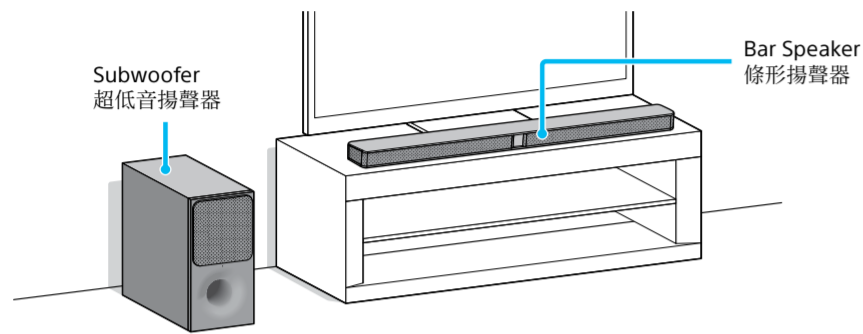
Supplied accessories
附件



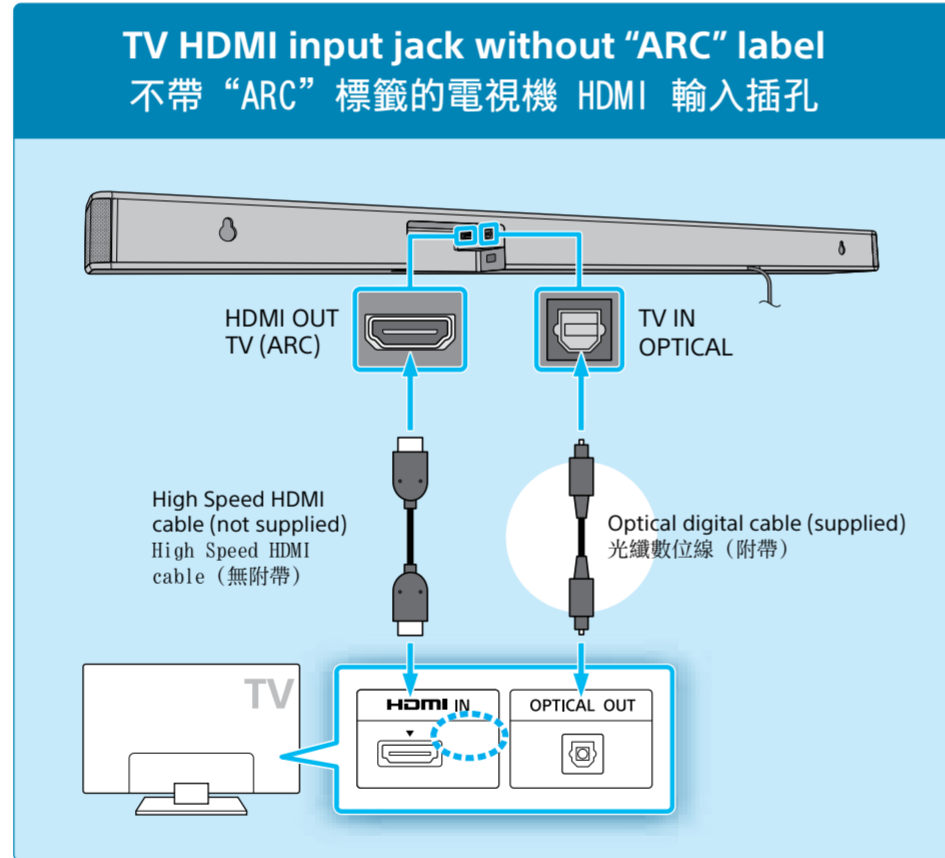
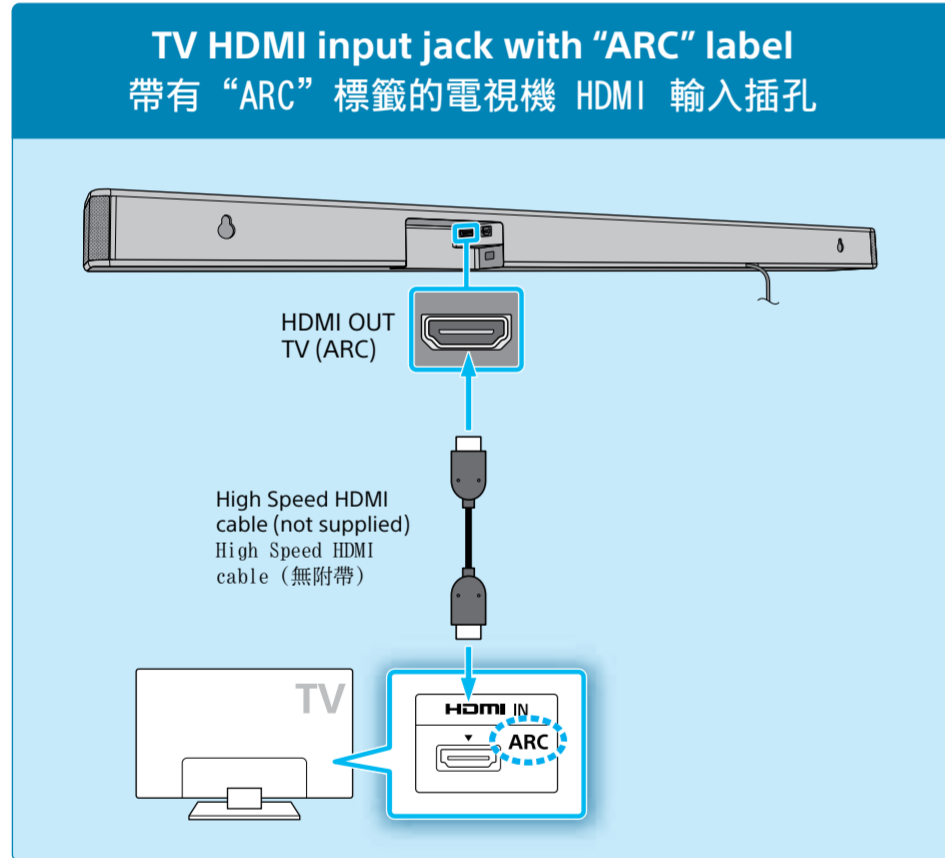
To insert batteries
插入電池



To mount the Bar Speaker on a wall
Refer to the supplied Operating Instructions.
將條形揚聲器安裝在牆上
請參閱附帶的使用說明書。



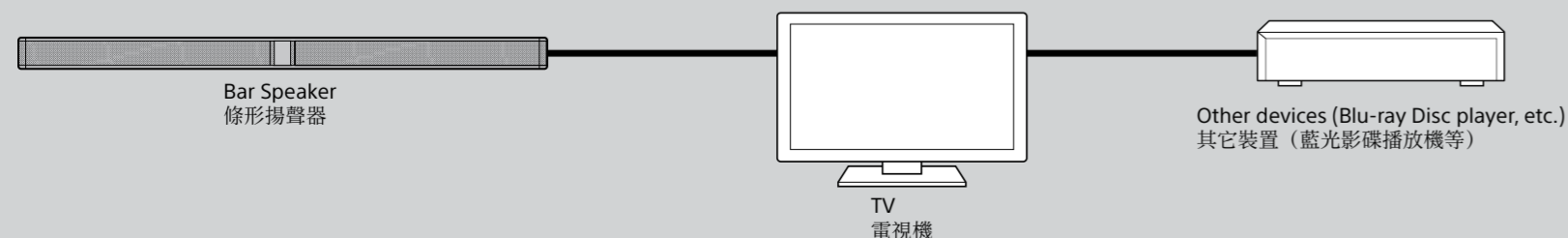
1 Connecting with a TV
與電視機連接



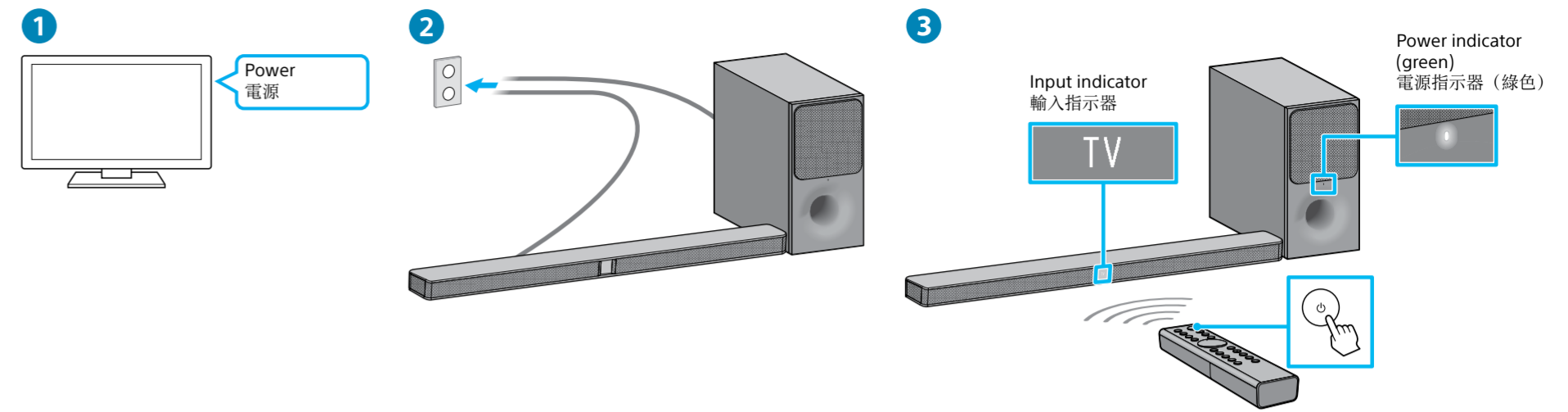
- Note**
- Make sure that the HDMI cable is firmly inserted.
 - To view the USB content list on the TV screen, make sure you connect the system to the TV using HDMI cable.
- 註**
- 請確保 HDMI 連接線已牢固插入。
 - 若要在電視機屏幕上查看 USB 內容列表，請確保使用 HDMI 連接線將系統連接至電視機。

Connecting other devices with the TV (optional)
將其它裝置與電視機 (任選) 連接

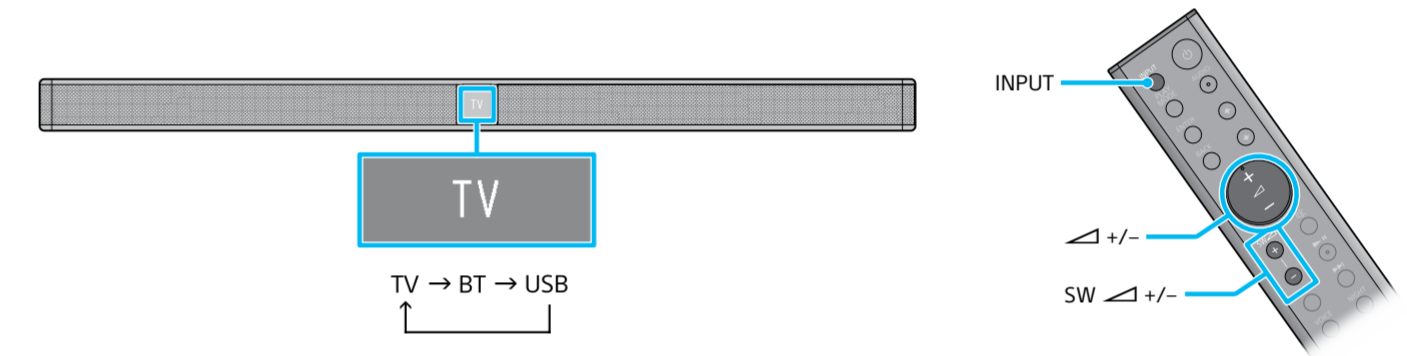
Sound from other devices can be output to the system through the TV.
To connect other devices with your TV, refer to the operating instructions of your TV.
其它裝置的聲音通過電視機輸出至系統。
若要將其它裝置與您的電視機連接，請參閱您的電視機的使用說明書。



2 Turning on the system
開啓系統



3 Listening to the sound
聆聽聲音



Press INPUT repeatedly until the input indicator for the device you want lights up.
Then, press +/- repeatedly to adjust the volume of the system and press SW +/- repeatedly to adjust the subwoofer volume.
To listen to TV audio, select the program you want using the TV remote control.

重複按 INPUT 直到您要的裝置的輸入指示器亮起。然後，重複按 +/- 以調節系統的音量，重複按 SW +/- 以調節超低音揚聲器音量。
想要聆聽電視機音頻，使用電視機遙控器選擇您要的節目。

Setup completed! Enjoy!

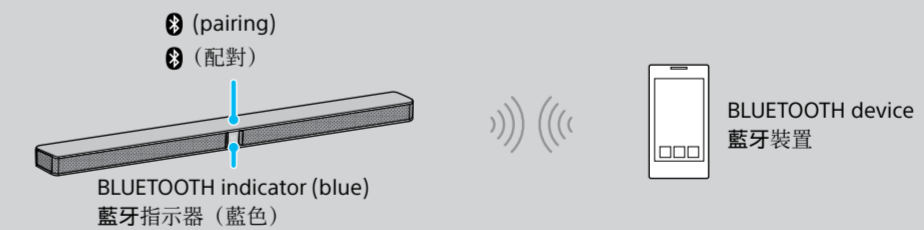
設定完成！享受吧！

Please refer to the supplied Operating Instructions about the sound effects, and other functions.

有關音響效果及其它功能，請參閱附帶的使用說明書。



Listening to music from a BLUETOOTH device (Pairing and connecting)
聆聽來自藍牙裝置的音樂 (配對和連接)



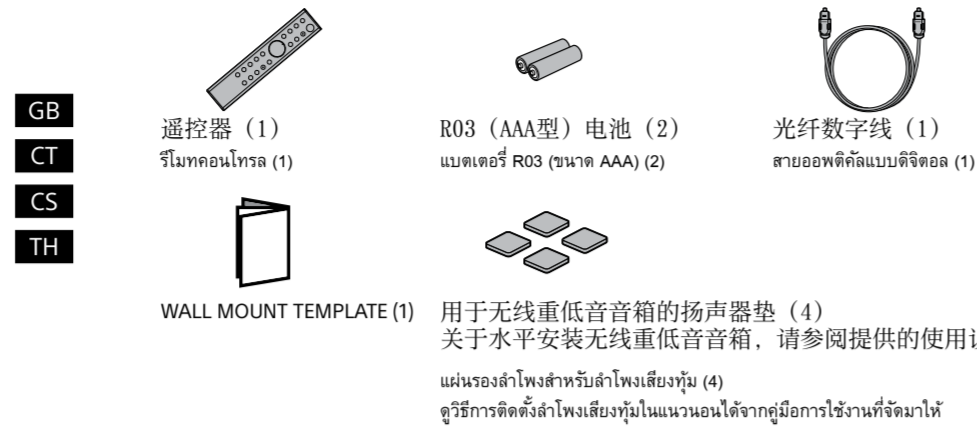
- Place the BLUETOOTH device within 1 meter from the Bar Speaker.
- Press (pairing).
BLUETOOTH indicator (blue) flashes quickly (↔).
- Turn on BLUETOOTH function and select "HT-CT290/291" on the BLUETOOTH device.
- When the BLUETOOTH connection is established, the BLUETOOTH indicator (blue) lights up (→).
- Start playback on the BLUETOOTH device.
- Adjust the volume.

- 將藍牙裝置放在離條形揚聲器 1 米內之處。
- 按 (配對)。
藍牙指示器 (藍色) 快速閃爍 (↔)。
- 在藍牙裝置上開啓藍牙功能並選擇 "HT-CT290/291"。
- 當藍牙連接建立時，藍牙指示器 (藍色) 亮起 (→)。
- 開始在藍牙裝置上播放。
- 調節音量。

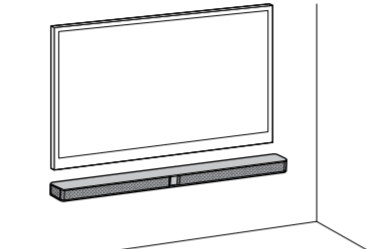
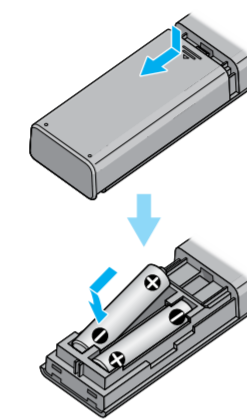
有關其它藍牙設定的詳情，請參閱附帶的使用說明書。

Refer to the supplied Operating Instructions for details on other BLUETOOTH settings.

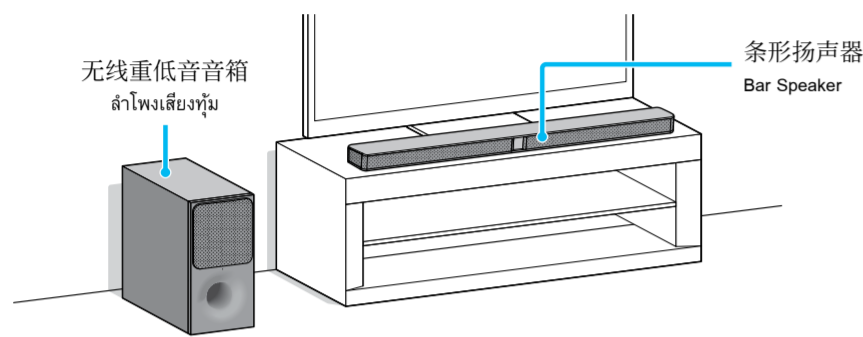
随机附件
อุปกรณ์เสริมที่มีให้



插入电池
การใส่แบตเตอรี่

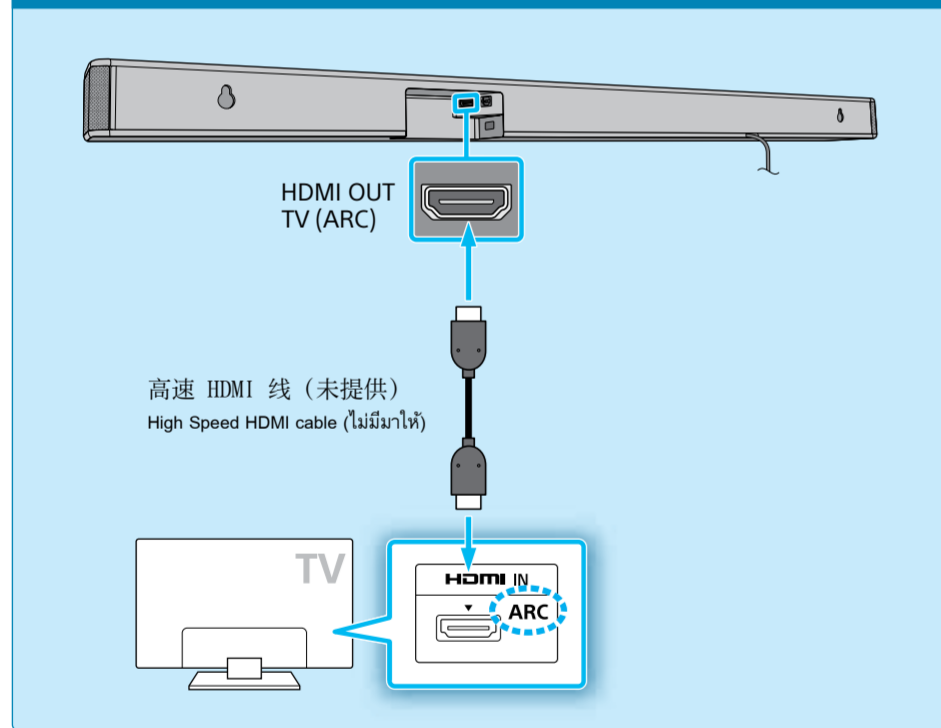


要将条形扬声器安装在墙上
请参阅提供的使用说明书。
การติดตั้ง Bar Speaker ที่ผนัง
ดูรายละเอียดจากคู่มือการใช้งานที่จัดมาให้

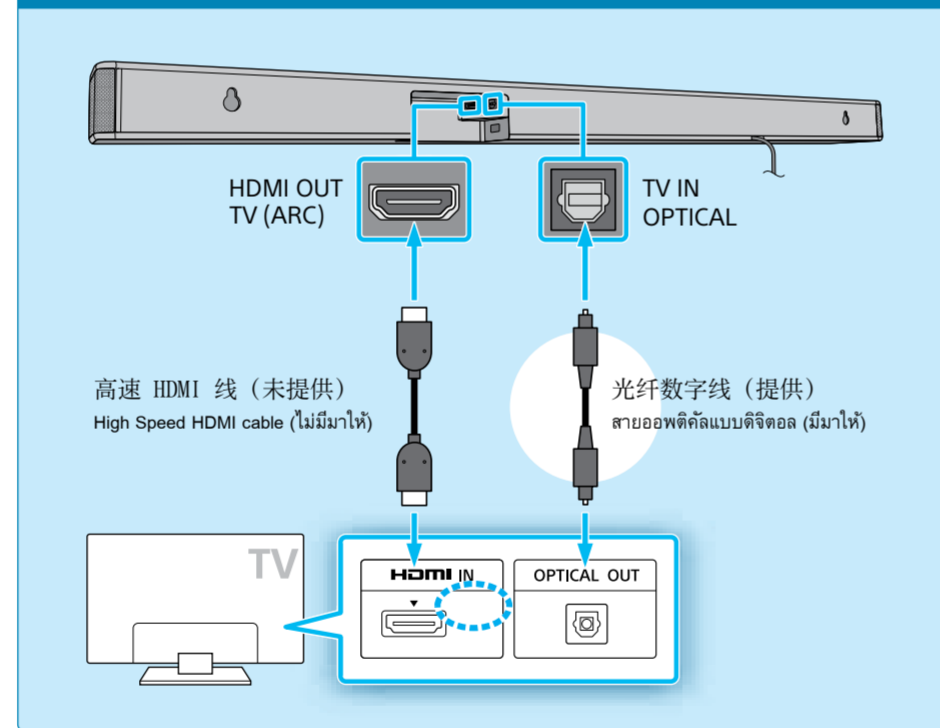


1 与电视机连接
การเชื่อมต่อกับโทรทัศน์

带有“ARC”标签的电视机 HDMI 输入插孔
ช่องสัญญาณ HDMI ของโทรทัศน์ที่กำกับเป็น“ARC”



不带“ARC”标签的电视机 HDMI 输入插孔
ช่องสัญญาณ HDMI ของโทรทัศน์ที่ไม่ได้กำกับเป็น“ARC”

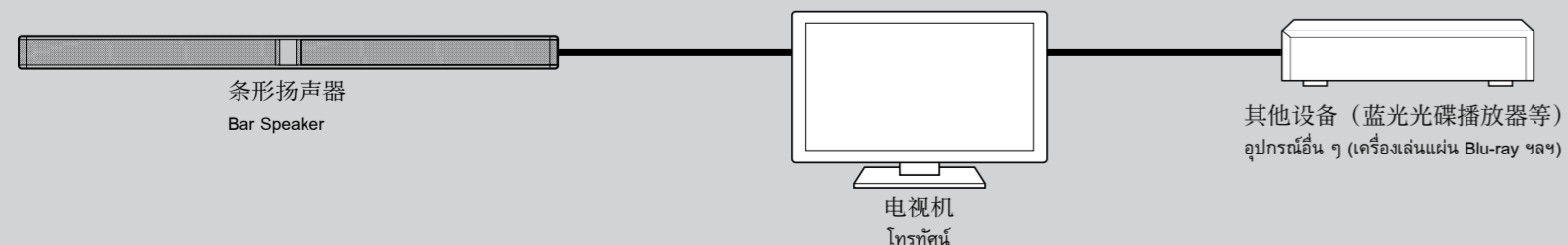


- 注**
- 确保 HDMI 线已牢固插入。
 - 若要在电视机屏幕上查看 USB 内容列表, 请确保使用 HDMI 线将系统连接至电视机。

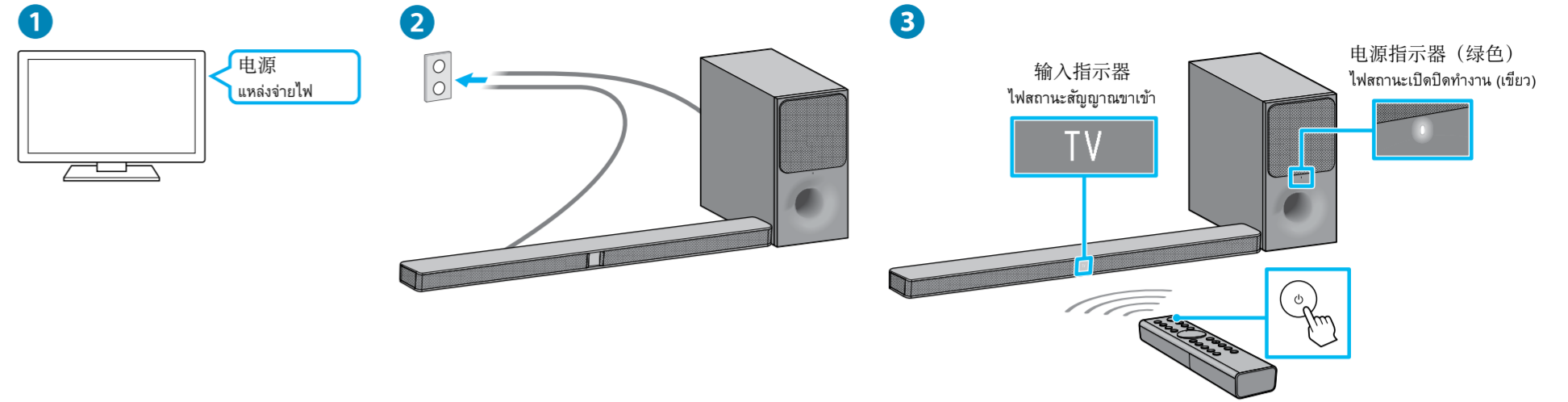
- หมายเหตุ**
- สาย HDMI จะต้องเสียบแน่นหนาดี
 - ดูรายละเอียดข้อมูลใน USB จากหน้าจอโทรทัศน์ โดยเชื่อมต่อกับโทรทัศน์ผ่านสาย HDMI

将其他设备与电视机 (选购) 连接
การเชื่อมต่ออุปกรณ์อื่น ๆ กับโทรทัศน์ (เสริม)

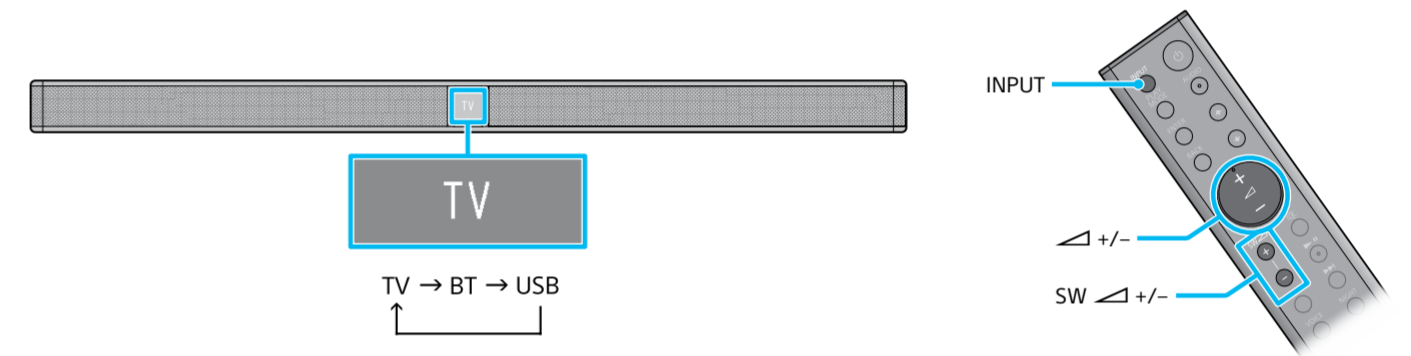
其他设备的声音通过电视机输出至系统。
想要将其他设备与您的电视机连接, 请参阅您的电视机的使用说明书。
เสียงจากอุปกรณ์อื่น ๆ สามารถถ่ายทอดไปยังเครื่องได้ผ่านทางโทรทัศน์
เชื่อมต่ออุปกรณ์อื่นกับโทรทัศน์ของคุณได้ตามคู่มือการใช้งานสำหรับโทรทัศน์ของคุณ



2 开启系统
การเปิดเครื่อง



3 聆听声音
รับฟังเสียง



重复按 INPUT 直到您要的设备的输入指示灯亮起。然后, 重复按 +/- 调节系统的音量, 重复按 SW +/- 调节无线重低音音箱音量。
想要聆听电视机音频, 使用电视机遥控器选择您要的节目。

กด INPUT ซ้ำ ๆ กันจนกว่าไฟสถานะการส่งสัญญาณสำหรับอุปกรณ์ที่คุณต้องการจะติดสว่าง จากนั้นกด +/- ซ้ำ ๆ กันเพื่อปรับระดับเสียงของเครื่อง จากนั้นกด SW +/- ซ้ำ ๆ กันเพื่อปรับระดับเสียงของลำโพงเสียงทุ้ม
รับฟังเสียงจากโทรทัศน์โดยเลือกรายการที่คุณต้องการโดยใช้รีโมทคอนโทรลของโทรทัศน์

设定完成! 享受吧!

关于音响效果及其他功能, 请参阅提供的使用说明书。

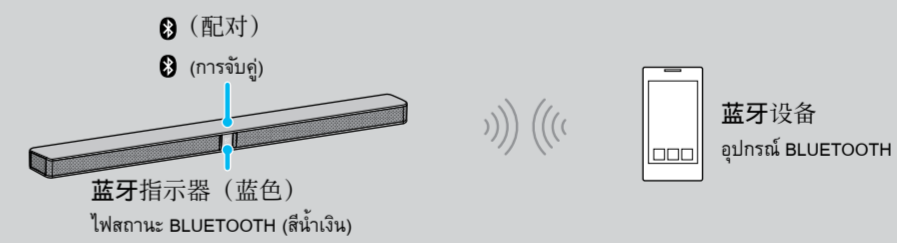
การติดตั้งเสร็จสิ้น! ขอให้เพลิดเพลินกับการรับชม!

ดูรายละเอียดเอฟเฟกต์เสียงและฟังก์ชันการทำงานอื่น ๆ ได้จากคู่มือการใช้งานที่จัดมาให้



聆听来自蓝牙设备的音乐 (配对和连接)

การรับฟังเพลงจากอุปกรณ์ BLUETOOTH (การเข้าคู่อุปกรณ์และเชื่อมต่อ)



- 1 将蓝牙设备放置在离条形扬声器 1 米以内的地方。
- 2 按 (配对)。
蓝牙指示灯 (蓝色) 快速闪烁 ()。
- 3 在蓝牙设备上开启蓝牙功能并选择“HT-CT290/291”。
- 4 当蓝牙连接建立时, 蓝牙指示灯 (蓝色) 亮起 ()。
- 5 开始在蓝牙设备上播放。
- 6 调节音量。

- 1 วางอุปกรณ์ BLUETOOTH ในระยะ 1 เมตรจาก Bar Speaker
- 2 กด (การจับคู่)
ไฟสถานะ BLUETOOTH (สีน้ำเงิน) จะติดกะพริบอย่างรวดเร็ว ()
- 3 เปิด BLUETOOTH จากนั้นเลือก “HT-CT290/291” ที่อุปกรณ์ BLUETOOTH
- 4 ขณะเชื่อมต่อกับระบบ BLUETOOTH ไฟสถานะ BLUETOOTH (สีน้ำเงิน) จะติดสว่าง ()
- 5 เริ่มเล่นด้วยอุปกรณ์ BLUETOOTH
- 6 ปรับเสียง

有关其他蓝牙设置的详情, 请参阅附带的用户手册。

ดูรายละเอียดการตั้งค่า Bluetooth อื่น ๆ ได้จากคู่มือการใช้งานที่จัดมาให้