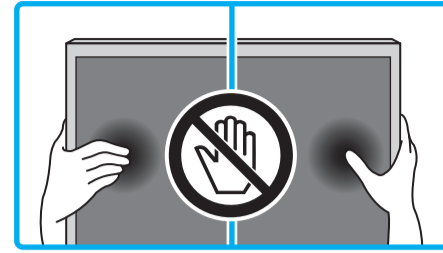




Setup Guide



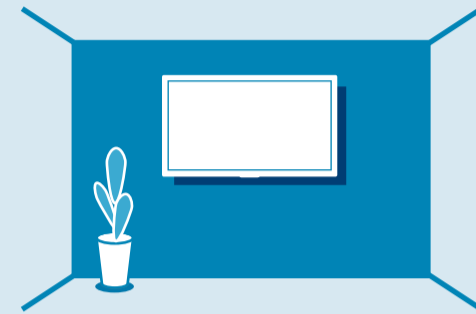
EE	Seadistusjuhend	SI	Priročnik za pripravo
LV	Uzsākšanas ceļvedis	KZ	Орнату нұсқаулығы
LT	Nustatymo vadovas	SR	Vodič za podešavanje
HR	Vodič za postavljanje	HE	מדריך הגדרה

BRAVIA

KDL-49WE6xx / 40WE6xx / 40RE4xx
 KDL-32WE6xx / 32W66xx / 32W61xx
 KDL-32RE4xx



Өнім атауы: Телевизор

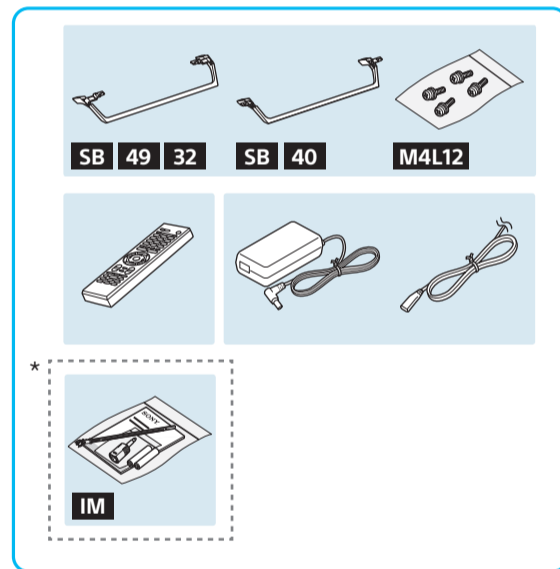


Kasutusjuhend / Eksploatācijas norādījumi / Naudojimo instrukcijos /
 Upute za uporabu / Navodila za uporabo / Пайдалану нұсқаулары /
 Uputstva za korišćenje / חלפה תיאור

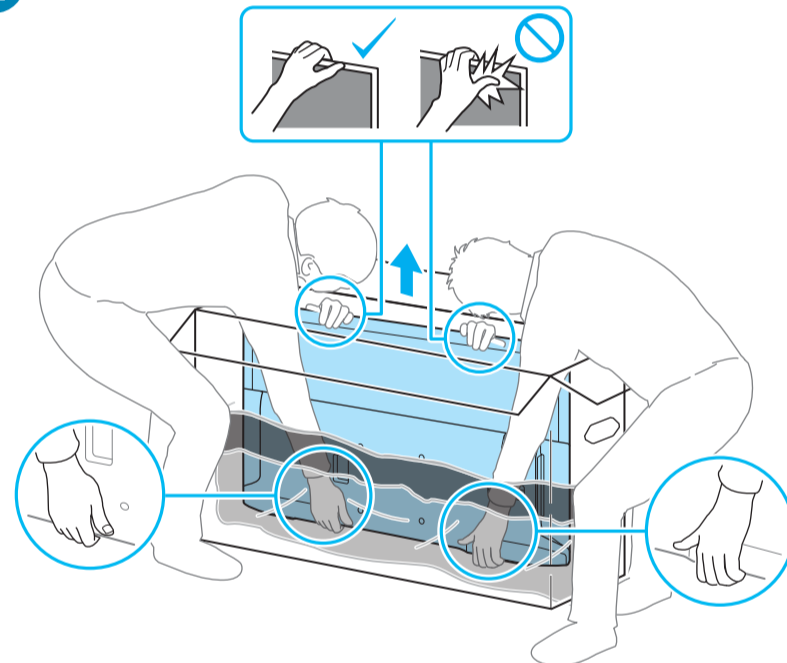
* Ainult teatud piirkondades/riikides/telerimudelitel.
 Tikai dažos reģionos/valstīs/dažiem televizoru modeļiem.
 Tik kai kuriuose regionuose/šalyse/TV modeliuose.
 Odnosi se samo na određene regije/zemlje/modele TV-a.
 Samo za določena območja/države/modele televizorja.
 Тек шектелген аймақта/елде/ТД үлгісі.
 Samo za ograničeni region/zemlju/TV model.
 באזורים/במדינות/בדגמי טלוויזיה מסוימים בלבד.

1

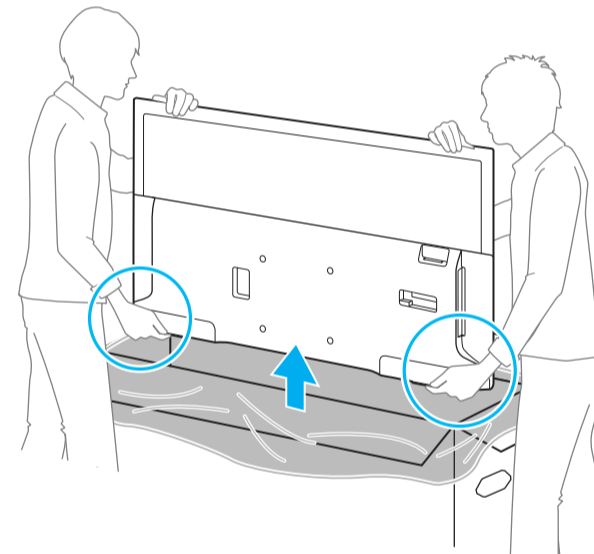
1



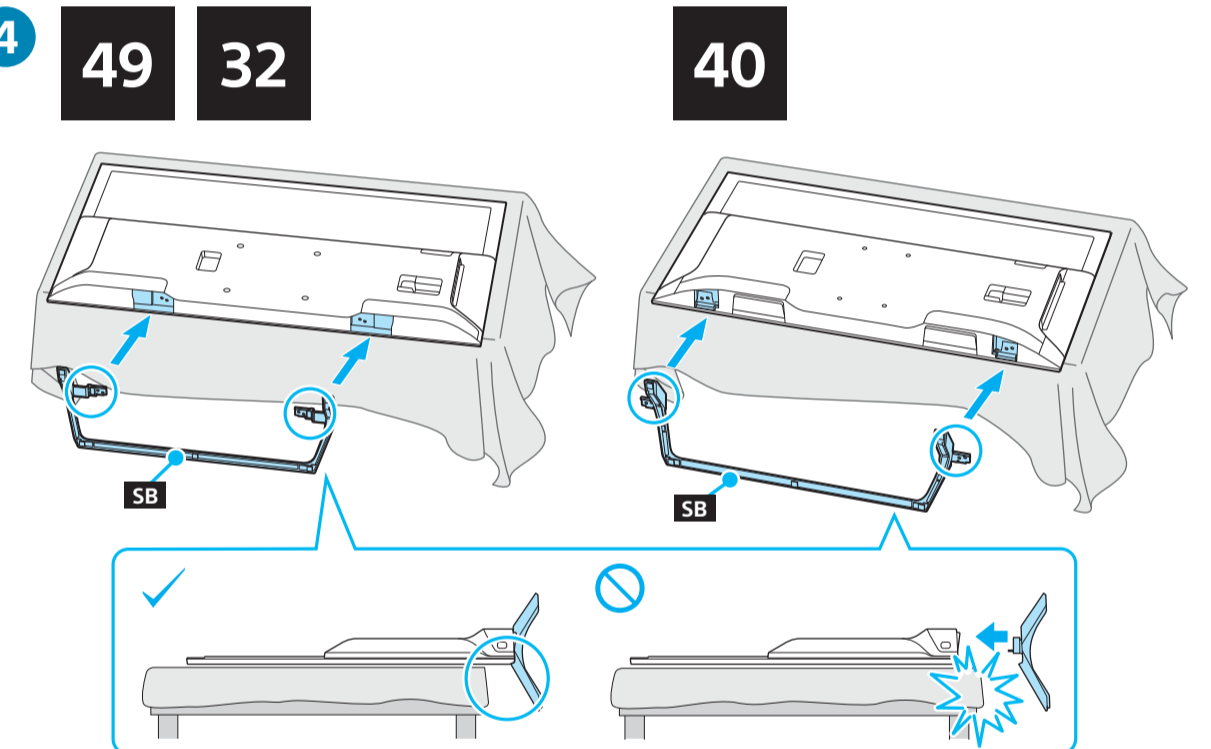
2



3



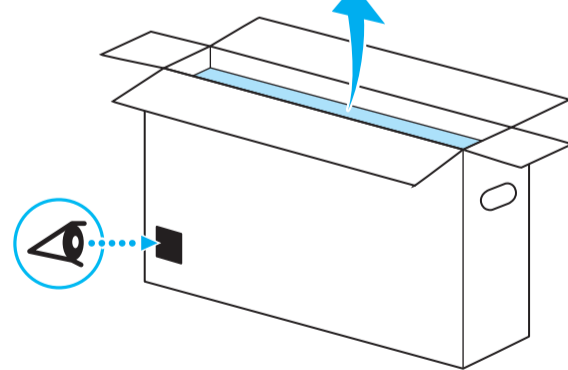
4



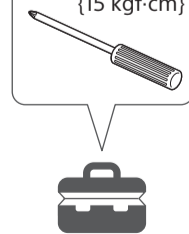
49

40

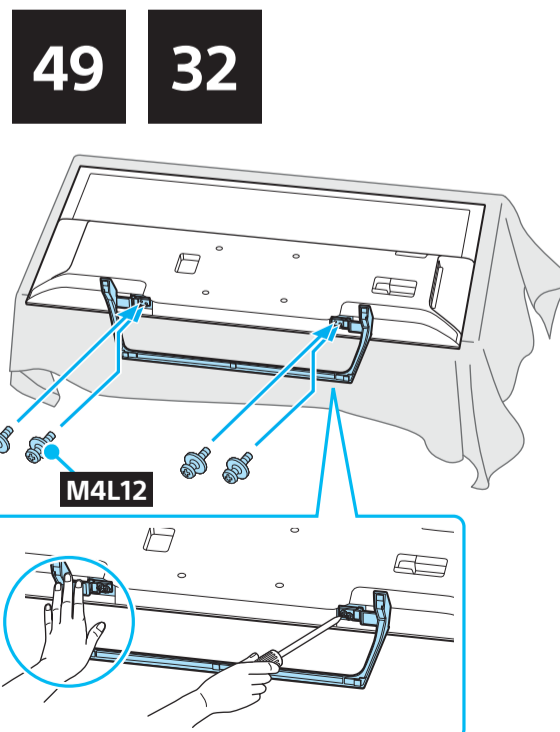
32



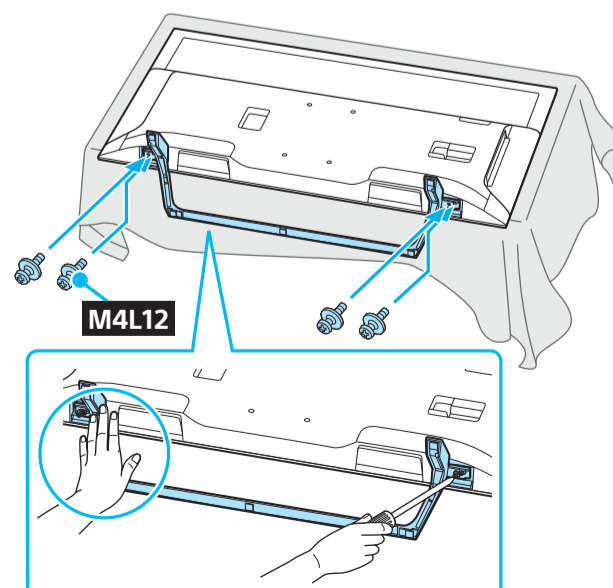
1.5 N·m/1,5 N·m
{15 kgf·cm}



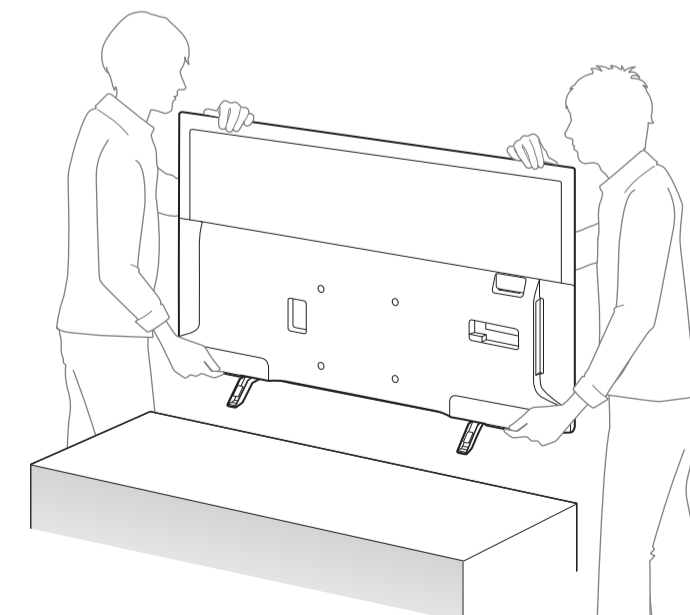
5



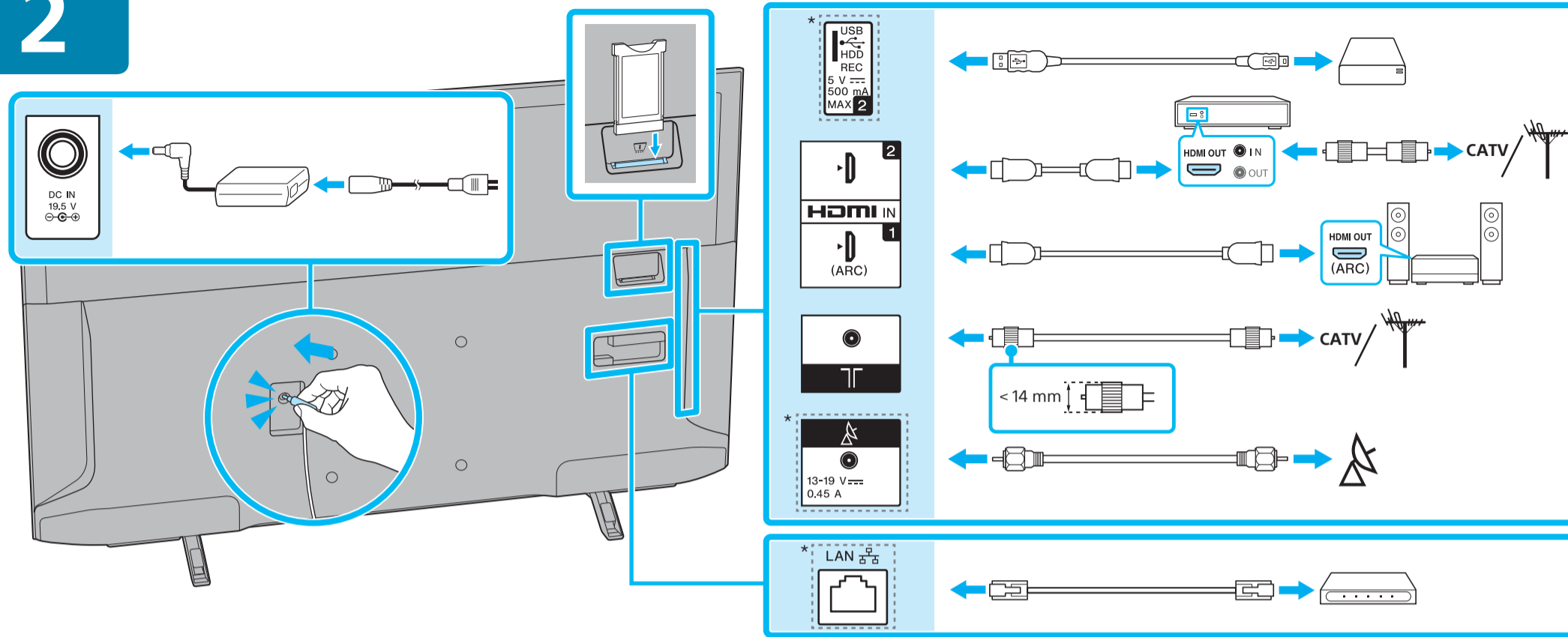
40



6



2



Ühendused Vaadake täiendavat teavet kasutusjuhendist.

Savienojumi Lai uzzinātu vairāk par savienojumiem, skatiet ekspluatācijas norādījumus.

Jungtys Daugiau informacijos dėl sujungimo ieškokite naudojimo instrukcijose.

Priključci Za informacije o dodatnom priključku pogledajte Upute za uporabu.

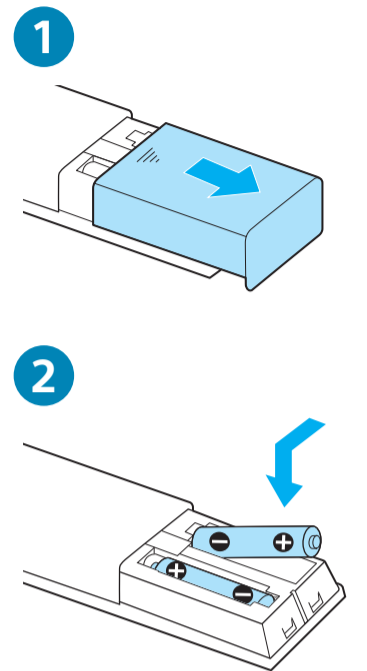
Povezave Za dodatne informacije o povezovanju glejte Navodila za uporabo.

Байланыстар Байланыс туралы қосымша ақпарат алу үшін Пайдалану нұсқаулығын қараңыз.

Priključci Pogledajte Uputstva za korišćenje za dodatne informacije o povezivanju.

חיבורי עיין בהוראות הפעלה למידע נוסף על החיבור.

3



4

