



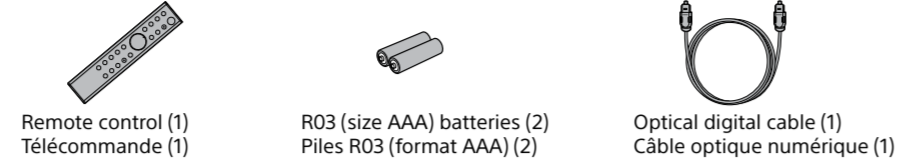
Sound Bar

# Startup Guide Guide de démarrage

HT-CT290/HT-CT291

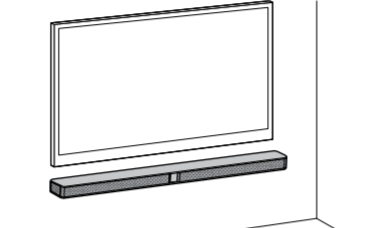
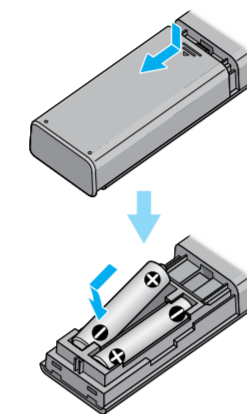
GB  
FR  
AR  
PR

## Supplied accessories Accessoires fournis

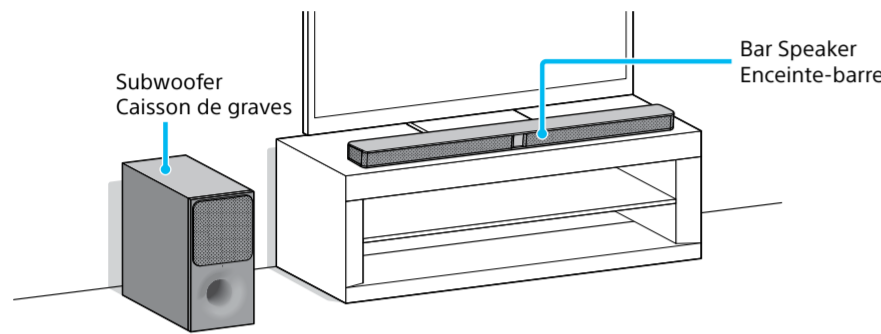


WALL MOUNT TEMPLATE (1) Refer to the supplied Operating Instructions on installing the subwoofer horizontally.  
Speaker pads for the subwoofer (4) Refer to the supplied Operating Instructions on installing the subwoofer horizontally.  
Tampons d'enceinte pour le caisson de graves (4) Reportez-vous au Mode d'emploi fourni pour l'installation du caisson de graves horizontalement.

### To insert batteries Pour insérer les piles

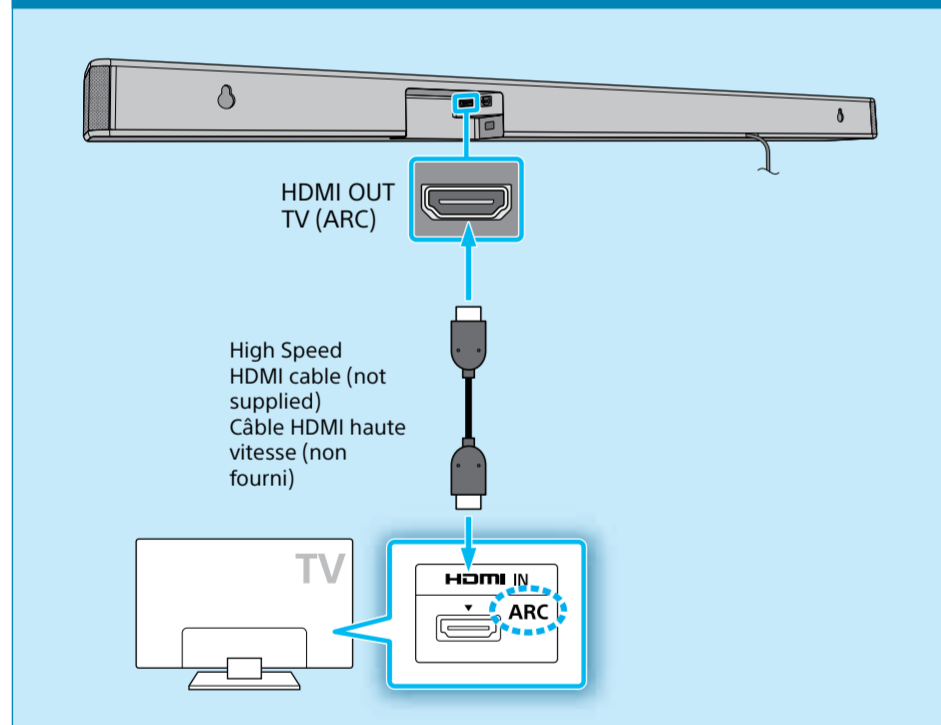


To mount the Bar Speaker on a wall  
Refer to the supplied Operating Instructions.  
Pour installer l'enceinte-barre sur un mur  
Reportez-vous au Mode d'emploi fourni.

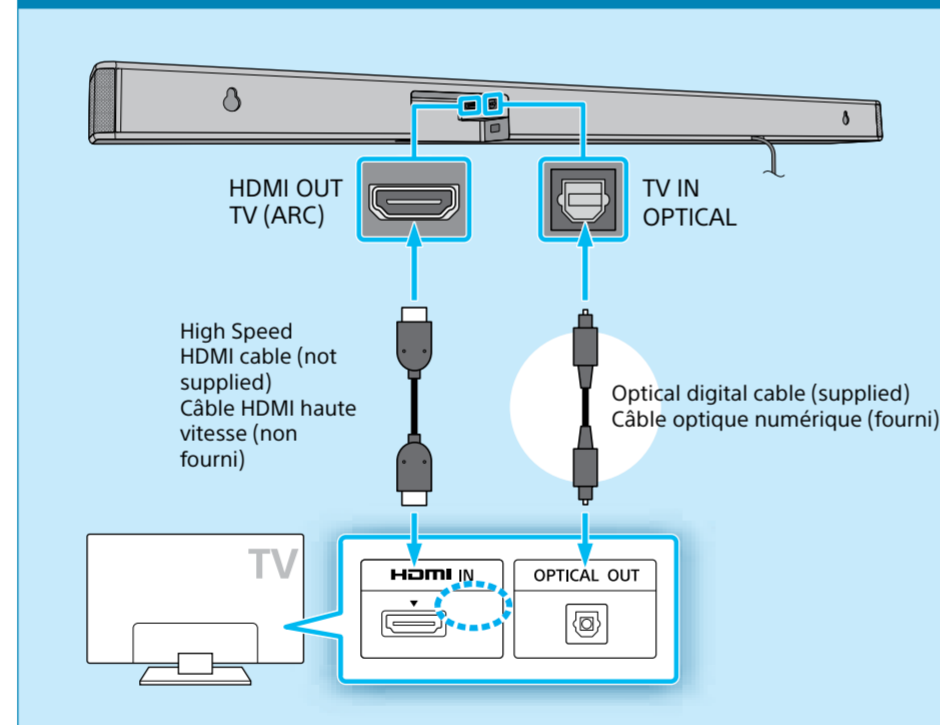


## 1 Connecting with a TV Raccordement à un téléviseur

### TV HDMI input jack with "ARC" label Prise d'entrée TV HDMI avec l'étiquette « ARC »



### TV HDMI input jack without "ARC" label Prise d'entrée TV HDMI sans l'étiquette « ARC »

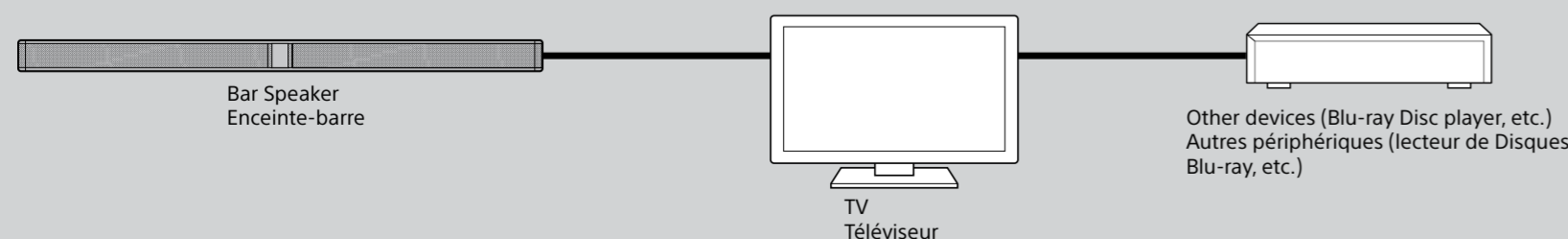


- Note**
- Make sure that the HDMI cable is firmly inserted.
  - To view the USB content list on the TV screen, make sure you connect the system to the TV using HDMI cable.

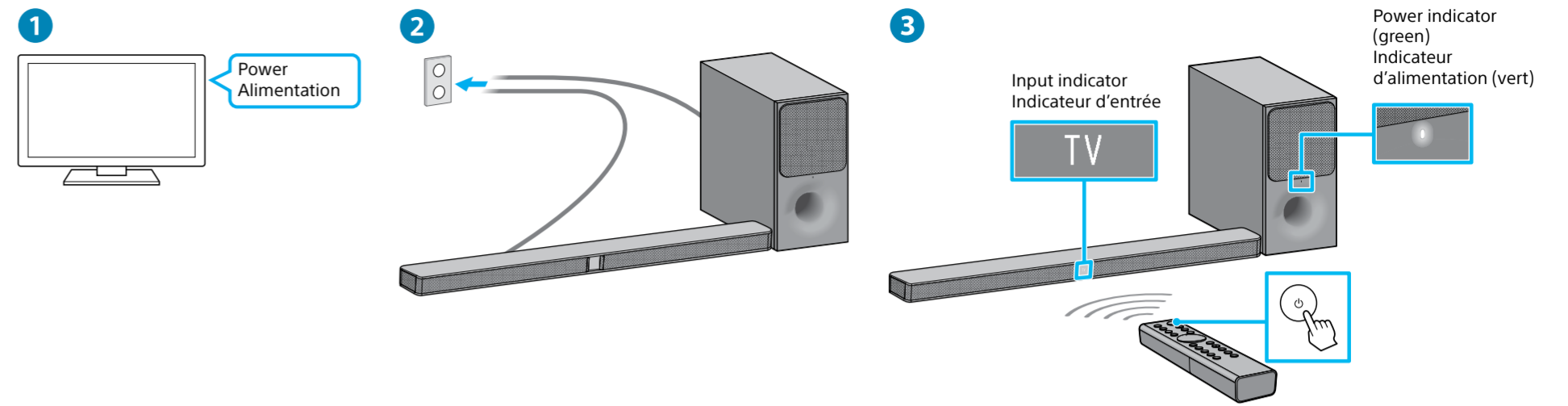
- Remarque**
- Assurez-vous que le câble HDMI est fermement inséré.
  - Pour voir la liste du contenu USB sur l'écran du téléviseur, assurez-vous de connecter le système au téléviseur en utilisant le câble HDMI.

## Connecting other devices with the TV (optional) Connexion d'autres périphériques avec le téléviseur (en option)

Sound from other devices can be output to the system through the TV.  
To connect other devices with your TV, refer to the operating instructions of your TV.  
Le son d'autres périphériques peut être sorti sur le système par le téléviseur.  
Pour raccorder d'autres périphériques avec votre téléviseur, reportez-vous au Mode d'emploi de votre téléviseur.



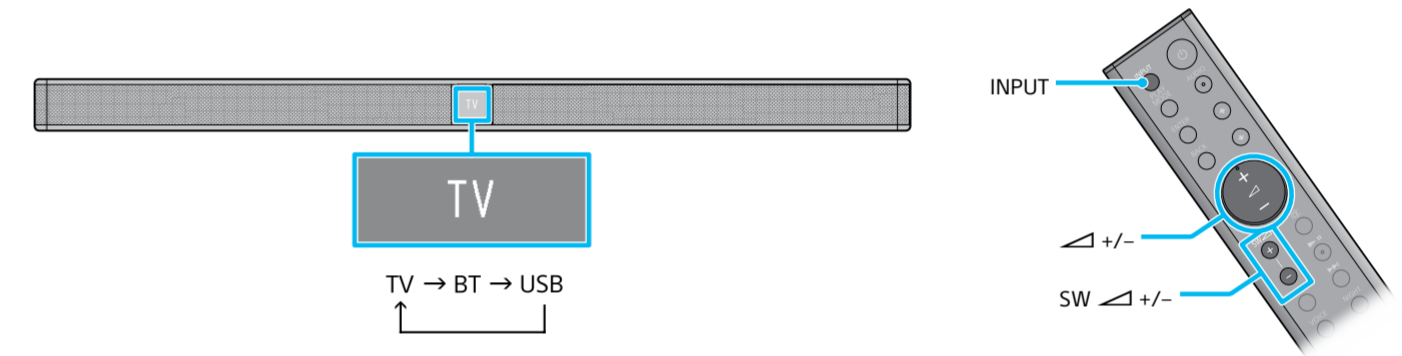
## 2 Turning on the system Mise en marche du système



- 1 Turn on the TV.
- 2 Connect the AC power cords (mains lead).
- 3 Press **⏻** (power).  
The input indicator lights up.  
Confirm that the power indicator of the subwoofer lights up in green.  
If not, refer to "Subwoofer wireless sound" or "Troubleshooting" in the supplied Operating Instructions.

- 1 Allumez le téléviseur.
- 2 Branchez les cordons d'alimentation secteur.
- 3 Appuyez sur **⏻** (alimentation).  
L'indicateur d'entrée s'allume.  
Vérifiez que l'indicateur d'alimentation sur le caisson de graves est allumé en vert.  
Si non, reportez-vous à « Sons sans fil du caisson de graves » dans « Dépannage » du Mode d'emploi fourni.

## 3 Listening to the sound Écoute du son



Press INPUT repeatedly until the input indicator for the device you want lights up. Then, press **⏮ +/-** repeatedly to adjust the volume of the system and press **⏭ +/-** repeatedly to adjust the subwoofer volume.  
To listen to TV audio, select the program you want using the TV remote control.

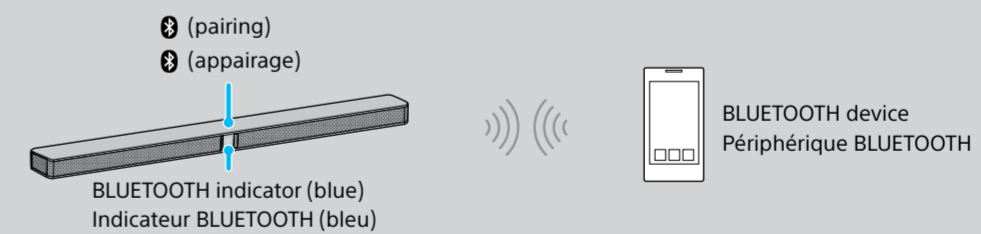
Appuyez plusieurs fois sur INPUT jusqu'à ce que l'indicateur d'entrée du périphérique souhaité s'allume. Puis appuyez plusieurs fois sur **⏮ +/-** pour ajuster le volume du système et appuyez plusieurs fois sur **⏭ +/-** pour ajuster le volume du caisson de graves.  
Pour écouter le signal audio du téléviseur, sélectionnez le programme souhaité en utilisant la télécommande du téléviseur.

Setup completed! Enjoy!  
La configuration est terminée ! Bonne écoute !

Please refer to the supplied Operating Instructions about the sound effects, and other functions.  
Veuillez vous reporter au Mode d'emploi fourni à propos des effets sonores et des autres fonctions.



## Listening to music from a BLUETOOTH device (Pairing and connecting) Écoute de la musique à partir d'un périphérique BLUETOOTH (Appairage et raccordement)



- 1 Place the BLUETOOTH device within 1 meter from the Bar Speaker.
- 2 Press **Ⓜ** (pairing).  
BLUETOOTH indicator (blue) flashes quickly (⚡).
- 3 Turn on BLUETOOTH function and select "HT-CT290/291" on the BLUETOOTH device.
- 4 When the BLUETOOTH connection is established, the BLUETOOTH indicator (blue) lights up (⬆).
- 5 Start playback on the BLUETOOTH device.
- 6 Adjust the volume.

- 1 Placez le périphérique BLUETOOTH à 1 mètre de l'enceinte-barre.
- 2 Appuyez sur **Ⓜ** (appairage).  
L'indicateur BLUETOOTH (bleu) clignote rapidement (⚡).
- 3 Activez la fonction BLUETOOTH et sélectionnez « HT-CT290/291 » sur le périphérique BLUETOOTH.
- 4 Lorsque la connexion BLUETOOTH est établie, l'indicateur BLUETOOTH (bleu) s'allume (⬆).
- 5 Démarrez la lecture sur le périphérique BLUETOOTH.
- 6 Réglez le volume.

Refer to the supplied Operating Instructions for details on other BLUETOOTH settings.

Reportez-vous au Mode d'emploi fourni pour plus d'informations sur les autres réglages BLUETOOTH.

## دليل بدء التشغيل راهنمای راه اندازی

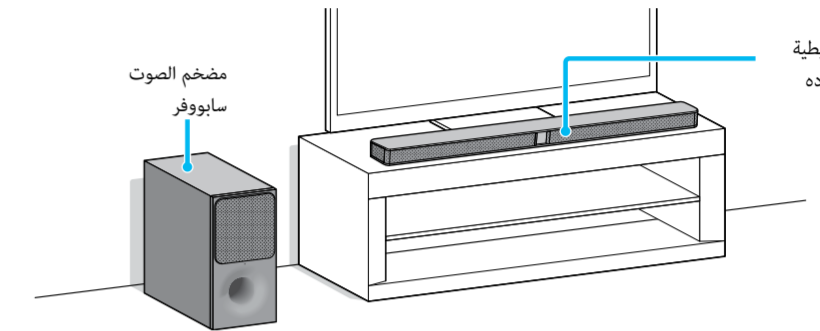
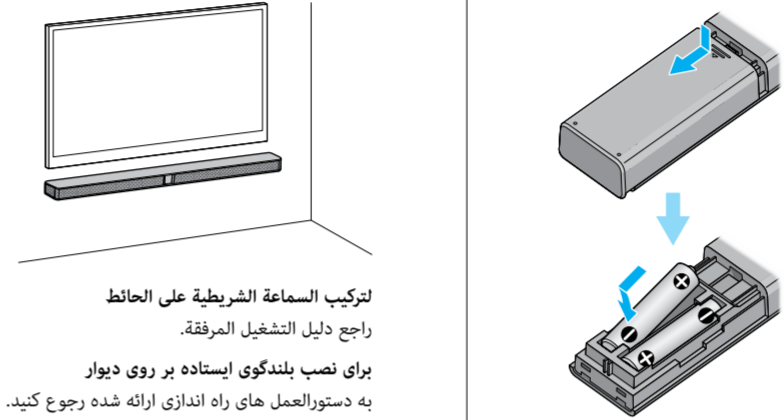
HT-CT290/HT-CT291

GB  
FR  
AR  
PR

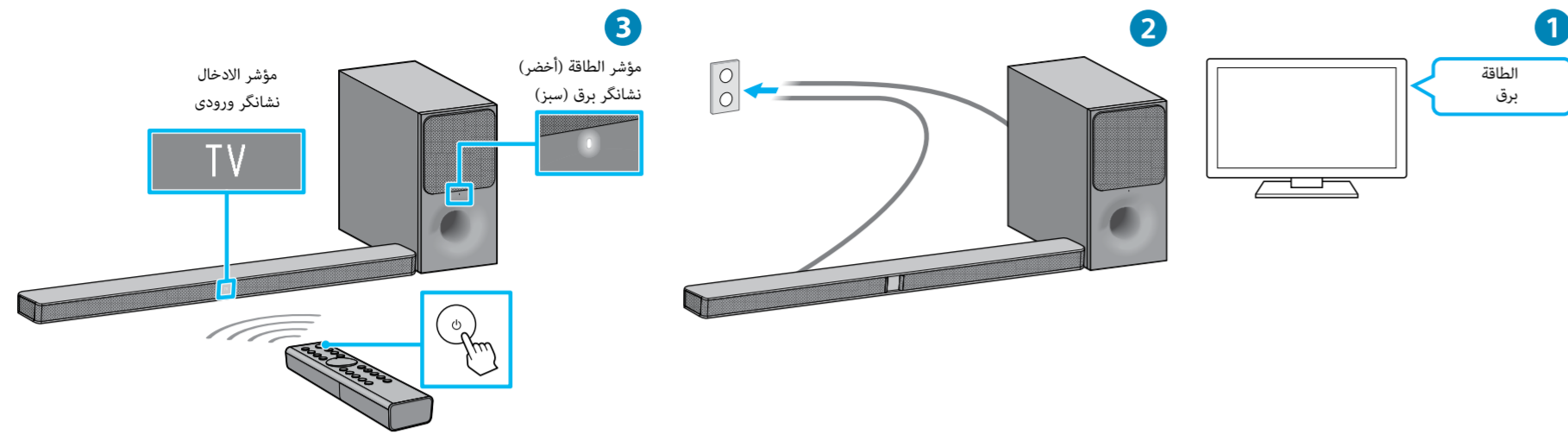
### الملحقات المرفقة لوازم جانبی ارائه شده



### إدخال البطاريات برای وارد کردن باتری



## 2 تشغيل النظام روشن کردن سیستم



### 1 قم بتشغيل التلفزيون.

2 وصل سلك التيار المتردد.

3 اضغط على (الطاقة).

يفضاء مؤشر الإدخال.

تأكد من اضاءة مؤشر الطاقة على مضخم الصوت باللون الأخضر.

إذا لم يكن كذلك، راجع « صوت مضخم الصوت اللاسلكي » في « تحري الخلل وإصلاحه » في دليل التشغيل المرفقة.

### 1 تلویزیون را روشن کنید.

2 سیم برق متناوب را وصل کنید.

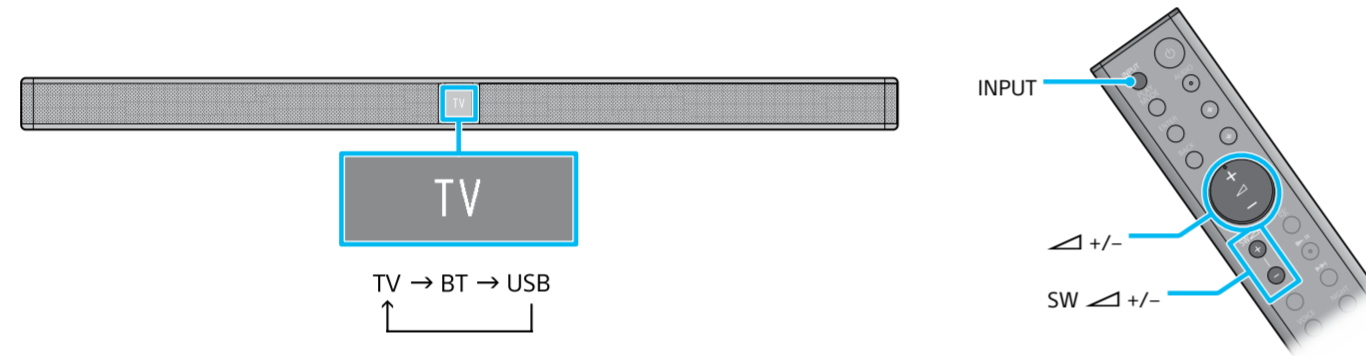
3 (برق) را فشار دهید.

نشانگر ورودی روشن می‌شود.

بررسی کنید که نشانگر برق سابووفر به رنگ سبز روشن شده باشد.

در غیر این صورت، به «صدای بی سیم سابووفر» از «عیب یابی» در دستورالعمل های راه اندازی مراجعه کنید.

## 3 الاستماع إلى الصوت گوش دادن به صدا



اضغط INPUT بشكل متكرر الى ان يضاء مؤشر الجهاز المرغوب. ثم، اضغط +/- بشكل متكرر لضبط مستوى صوت النظام واضغط +/- SW بشكل متكرر لضبط مستوى صوت مضخم الصوت.

لاستماع لصوت التلفزيون، اختر البرنامج الذي تريد باستخدام وحدة التحكم عن بُعد الخاصة بالتلفزيون.

INPUT را مرتباً فشار دهید تا نشانگر ورودی دستگاه مورد نظر روشن شود. سپس، برای تنظیم صدای سیستم +/- را و برای تنظیم صدای سابووفر +/- SW را مکرراً فشار دهید.

برای گوش کردن به صدای تلویزیون، برنامه مورد نظرتان را با استفاده از کنترل از دور تلویزیون انتخاب کنید.

### اكتمل الإعداد! استمتع!

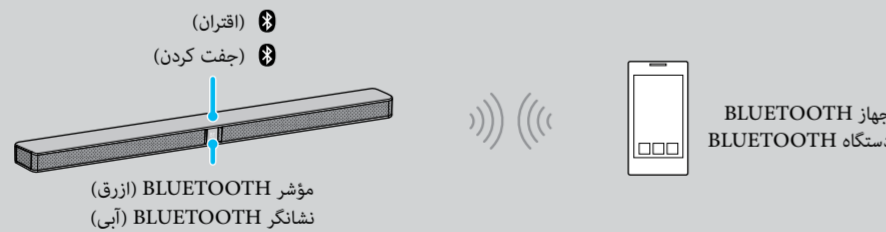
تنظیم انجام شد! لذت ببرید!

يرجى الرجوع الى تعليمات دليل التشغيل بخصوص مؤثرات الصوت والوظائف الاخرى.

درباره جلوه‌های صوتی و دیگر عملکردها، به دستورالعمل های راه اندازی ارائه شده مراجعه کنید.

دليل التشغيل  
دستورالعمل های راه اندازی

## الاستماع إلى الموسيقى من جهاز BLUETOOTH (اقتران وتوصيل) گوش دادن به موسیقی از دستگاه BLUETOOTH (جفت کردن و اتصال)



1 ضع جهاز BLUETOOTH في نطاق متر واحد من السماعة الشريطية.

2 اضغط (اقتران).

يوميض مؤشر BLUETOOTH (ازرق) بسرعة (3-2).

3 قم بتشغيل وظيفة BLUETOOTH واختر "HT-CT290/291" على جهاز BLUETOOTH.

4 عندما يتم انشاء اتصال BLUETOOTH، يضاء مؤشر BLUETOOTH (ازرق) (3-2).

5 ابدأ التشغيل على جهاز BLUETOOTH.

6 اضبط مستوى الصوت.

1 دستگاه BLUETOOTH را در فاصله 1 متری بلندگوی ایستاده قرار دهید.

2 (جفت کردن) را فشار دهید.

نشانگر BLUETOOTH (آبی) به سرعت چشمک می‌زند (3-2).

3 عملکرد BLUETOOTH را فعال کنید و "HT-CT290/291" را از دستگاه BLUETOOTH انتخاب نمایید.

4 پس از برقرار شدن اتصال BLUETOOTH، نشانگر BLUETOOTH (آبی) روشن می‌شود (3-2).

5 پخش را روی دستگاه BLUETOOTH آغاز کنید.

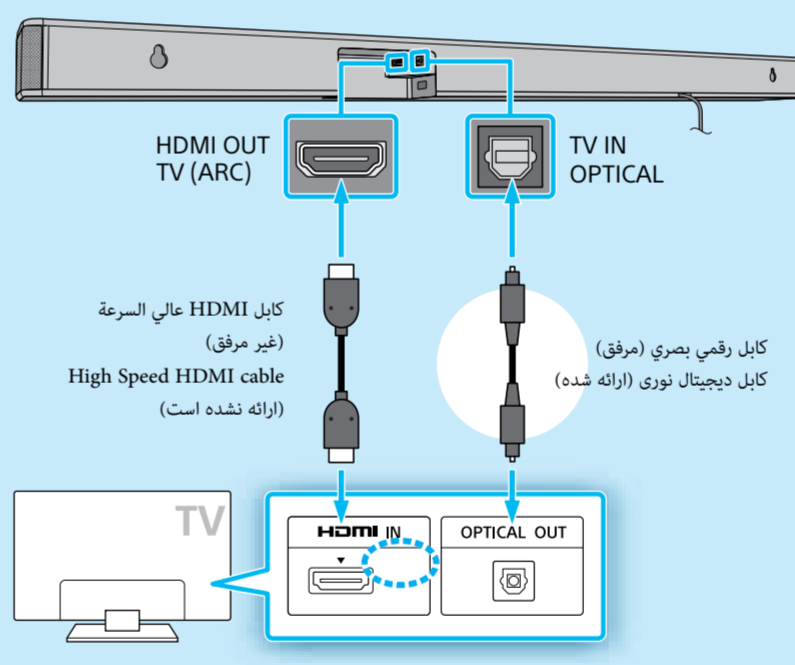
6 میزان صدا را تنظیم کنید.

برای کسب اطلاعات بیشتر درباره تنظیمات BLUETOOTH به دستورالعمل های راه اندازی ارائه شده مراجعه کنید.

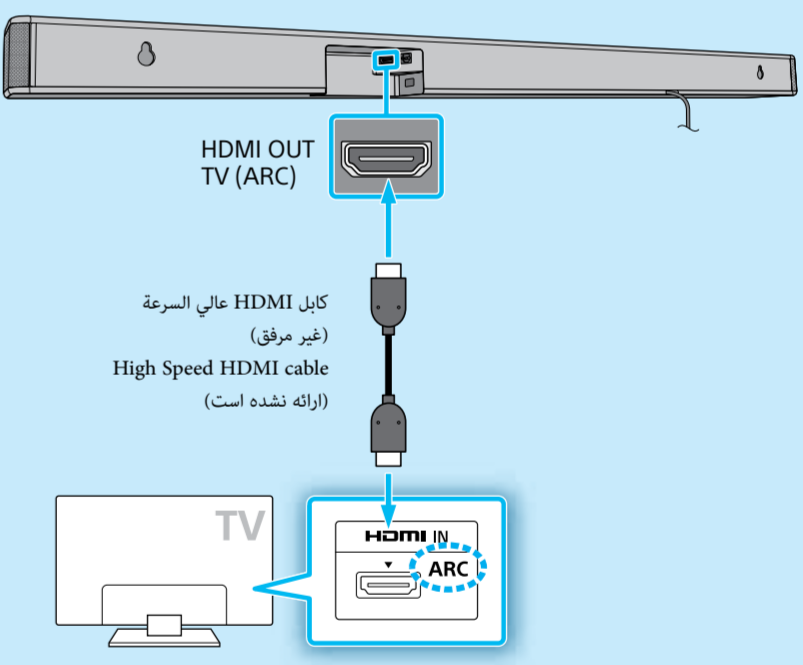
راجع دليل التشغيل المرفقة للتفاصيل عن إعدادات BLUETOOTH الاخرى.

## 1 التوصيل مع التلفزيون اتصال به تلویزیون

### مقبس ادخال HDMI على التلفزيون لا يحتوي على العلامة "ARC" فیش ورودی HDMI تلویزیون بدون برچسب "ARC"



### مقبس ادخال HDMI على التلفزيون يحتوي على العلامة "ARC" فیش ورودی HDMI تلویزیون با برچسب "ARC"



### ملاحظة

- تأكد من ادخال كابل HDMI بإحكام.
- مشاهدة قائمة محتويات USB على شاشة التلفزيون، تأكد من توصيل النظام الى التلفزيون باستخدام كابل HDMI.

### توجه

- بررسی کنید کابل HDMI محکم وارد شده باشد.
- برای نمایش فهرست محتوای USB بر روی صفحه تلویزیون، باید سیستم را با کابل HDMI به تلویزیون وصل کنید.

## توصيل اجهزة اخرى مع التلفزيون (اختياري) وصل کردن دستگاه‌های دیگر به تلویزیون (اختیاری)

الصوت الصادر من اجهزة اخرى يمكن اخراجه الى النظام عبر التلفزيون. لتوصيل اجهزة اخرى الى التلفزيون، راجع دليل التشغيل الخاصة بالتلفزيون. صدای دیگر دستگاه‌ها را می‌توان از طریق تلویزیون با سیستم پخش کرد. برای وصل کردن دستگاه‌های دیگر به تلویزیون، به دستورالعمل های راه اندازی تلویزیون مراجعه کنید.

