



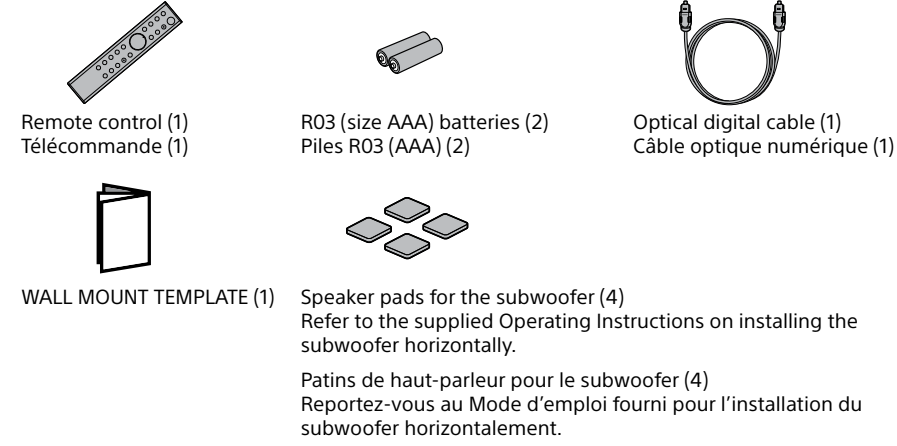
Sound Bar

# Startup Guide Guide de démarrage

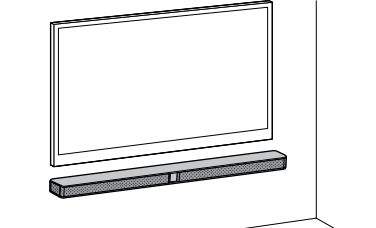
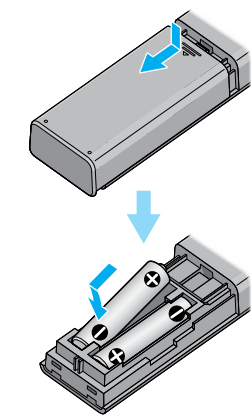
HT-CT290/HT-CT291

US  
FR  
ES

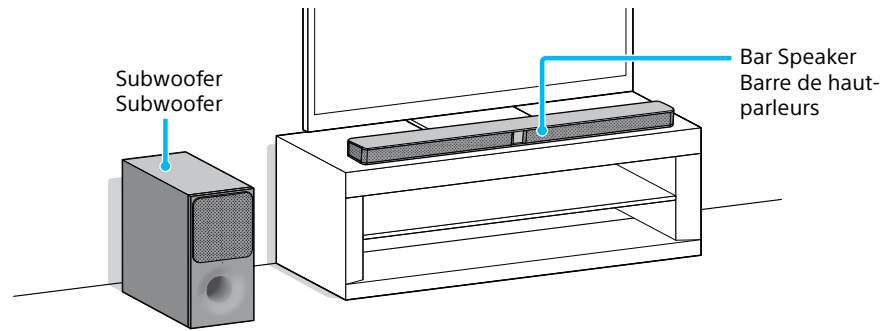
## Supplied accessories Accessoires fournis



### To insert batteries Pour insérer les piles

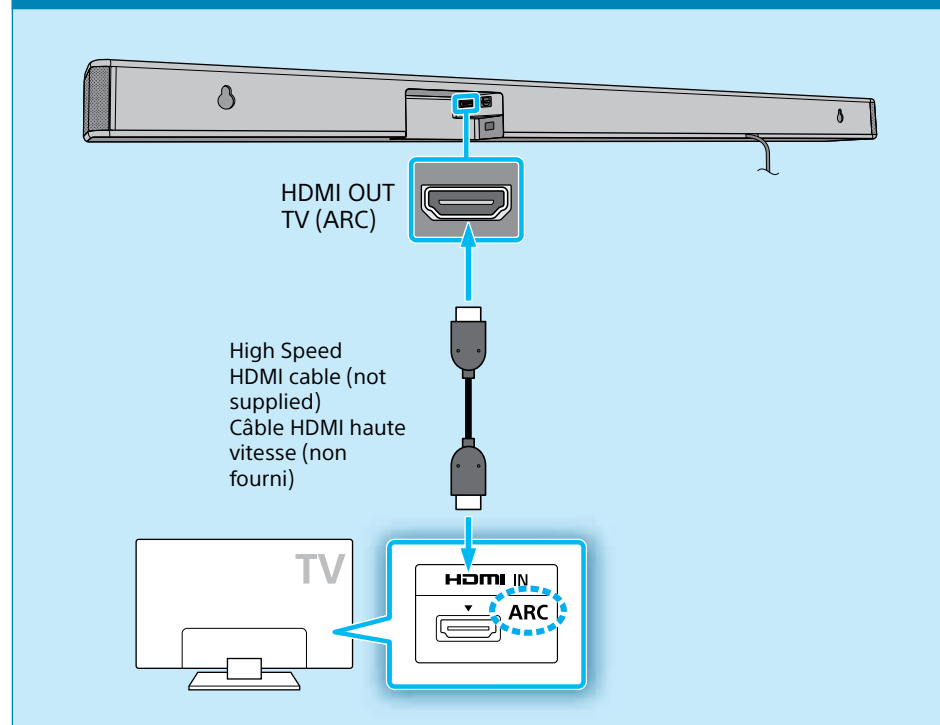


**To mount the Bar Speaker on a wall**  
Refer to the supplied Operating Instructions.  
**Pour installer la barre de haut-parleurs sur un mur**  
Reportez-vous au Mode d'emploi fourni.

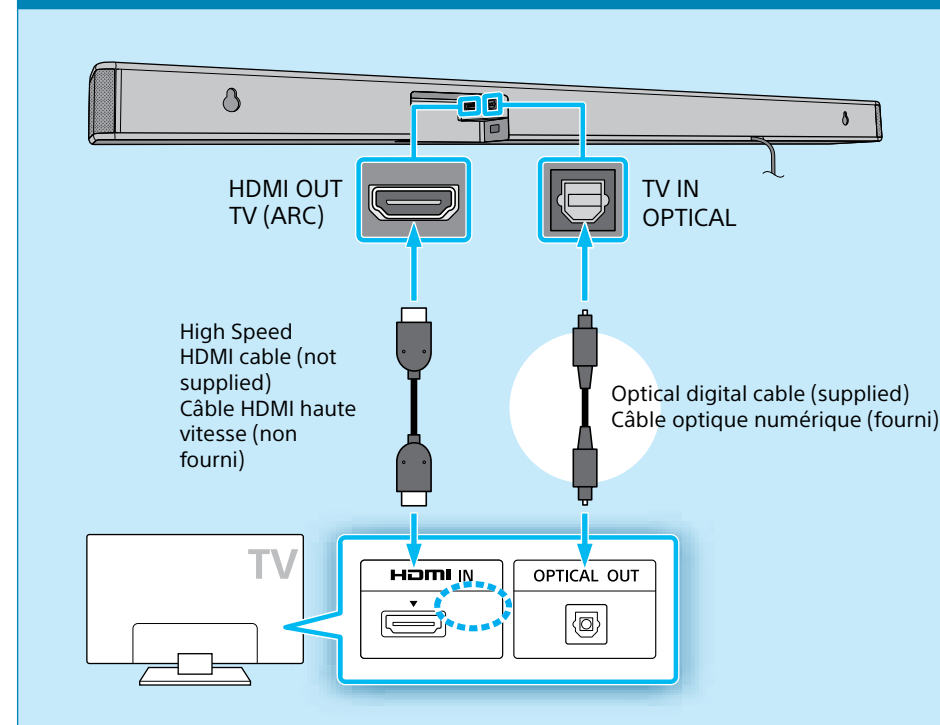


## 1 Connecting with a TV Raccordement à un téléviseur

### TV HDMI input jack with "ARC" label Prise d'entrée TV HDMI avec étiquette « ARC »



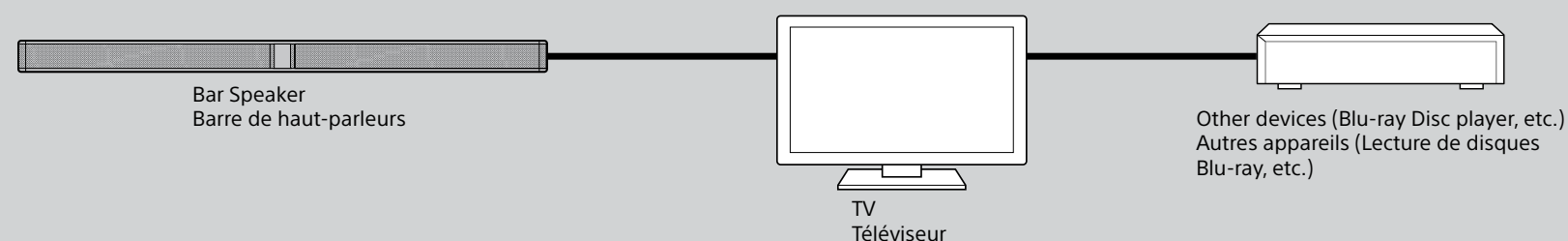
### TV HDMI input jack without "ARC" label Prise d'entrée TV HDMI sans étiquette « ARC »



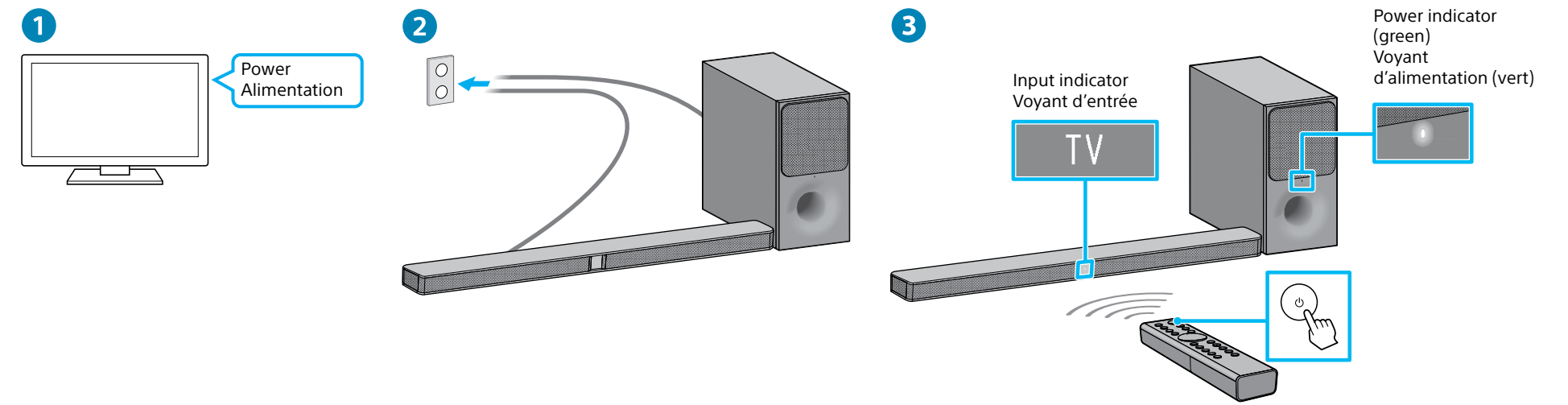
- Note**
- Make sure that the HDMI cable is firmly inserted.
  - To view the USB content list on the TV screen, make sure you connect the system to the TV using HDMI cable.
- Remarque**
- Assurez-vous que le câble HDMI est fermement inséré.
  - Pour voir la liste du contenu USB sur l'écran du téléviseur, assurez-vous de connecter le système sur le téléviseur en utilisant un câble HDMI.

## Connecting other devices with the TV (optional) Connexion d'autres appareils au téléviseur (optionnel)

Sound from other devices can be output to the system through the TV.  
To connect other devices with your TV, refer to the operating instructions of your TV.  
Le son d'autres appareils peut être sorti par le téléviseur.  
Pour connecter les autres appareils au téléviseur, reportez-vous au mode d'emploi de votre téléviseur.



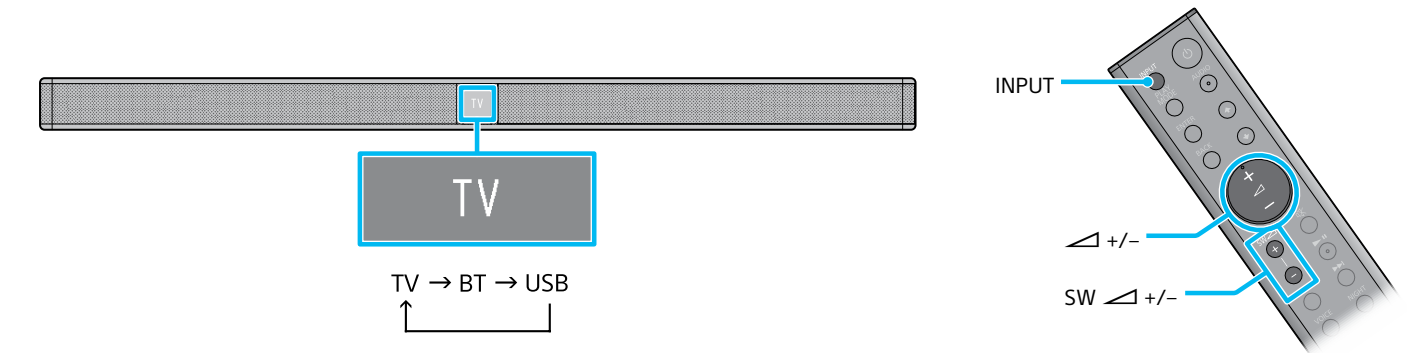
## 2 Turning on the system Mise en marche du système



- 1 Turn on the TV.
- 2 Connect the AC power cords (mains lead).
- 3 Press (power).  
The input indicator lights up.  
Confirm that the power indicator of the subwoofer lights up in green.  
If not, refer to "Subwoofer wireless sound" or "Troubleshooting" in the supplied Operating Instructions.

- 1 Allumez le téléviseur.
- 2 Branchez les cordons d'alimentation CA.
- 3 Appuyez sur (alimentation).  
Le voyant d'entrée s'allume.  
Vérifiez que le voyant d'alimentation sur le subwoofer est allumé en vert.  
Si non, reportez-vous à « Sons sans fil du subwoofer » du chapitre « Dépannage » du Mode d'emploi fourni.

## 3 Listening to the sound Écoute du son



Press INPUT repeatedly until the input indicator for the device you want lights up.  
Then, press repeatedly to adjust the volume of the system and press SW repeatedly to adjust the subwoofer volume.  
To listen to TV audio, select the program you want using the TV remote control.

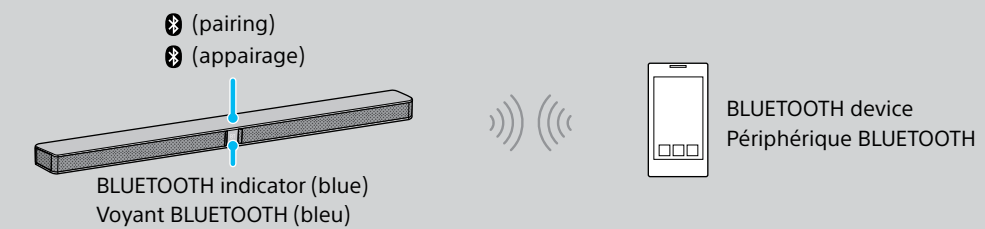
Appuyez plusieurs fois sur INPUT jusqu'à ce que le voyant d'entrée de l'appareil souhaité s'allume. Puis appuyez plusieurs fois sur pour ajuster le volume du système et appuyez plusieurs fois sur SW pour ajuster le volume du subwoofer.  
Pour écouter le son du téléviseur, sélectionnez le programme désiré à l'aide de la télécommande du téléviseur.

**Setup completed! Enjoy!**  
**La configuration est terminée ! Bonne écoute !**

Please refer to the supplied Operating Instructions about the sound effects, and other functions.  
Veuillez vous reporter au Mode d'emploi fourni à propos des effets sonores et des autres fonctions.



## Listening to music from a BLUETOOTH device (Pairing and connecting) Écoute de la musique à partir d'un périphérique BLUETOOTH (appairage et connexion)



- 1 Place the BLUETOOTH device within 1 meter (3.3 feet) from the Bar Speaker.
- 2 Press (pairing).  
BLUETOOTH indicator (blue) flashes quickly ( ).
- 3 Turn on BLUETOOTH function and select "HT-CT290/291" on the BLUETOOTH device.
- 4 When the BLUETOOTH connection is established, the BLUETOOTH indicator (blue) lights up ( ).
- 5 Start playback on the BLUETOOTH device.
- 6 Adjust the volume.

Refer to the supplied Operating Instructions for details on other BLUETOOTH settings.

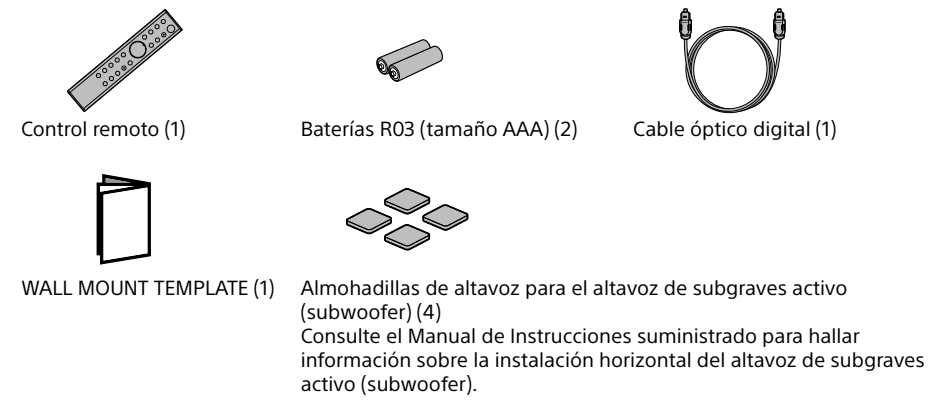
- 1 Placez le périphérique BLUETOOTH à 1 mètre (3,3 pieds) de la barre de haut-parleurs.
- 2 Appuyez sur (appairage).  
Voyant BLUETOOTH (bleu) clignote rapidement ( ).
- 3 Activez la fonction BLUETOOTH et sélectionnez « HT-CT290/291 » sur le périphérique BLUETOOTH.
- 4 Lorsque la connexion BLUETOOTH est établie, le voyant BLUETOOTH (bleu) s'allume ( ).
- 5 Commencez la lecture sur le périphérique BLUETOOTH.
- 6 Réglez le volume.

Reportez-vous au Mode d'emploi fourni pour les détails sur les réglages BLUETOOTH.

Sound Bar  
Guía de inicio

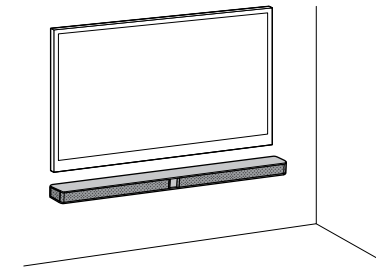
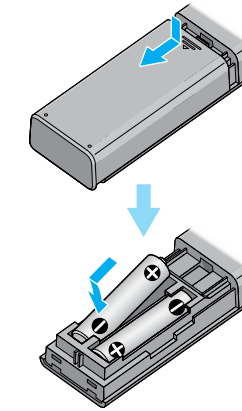
HT-CT290/HT-CT291

Accesorios suministrados

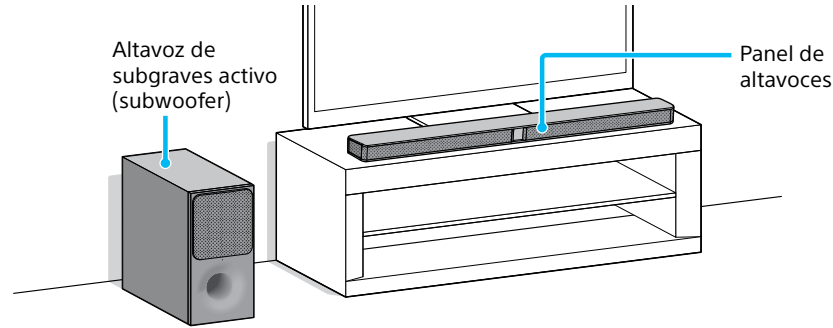


US  
FR  
ES

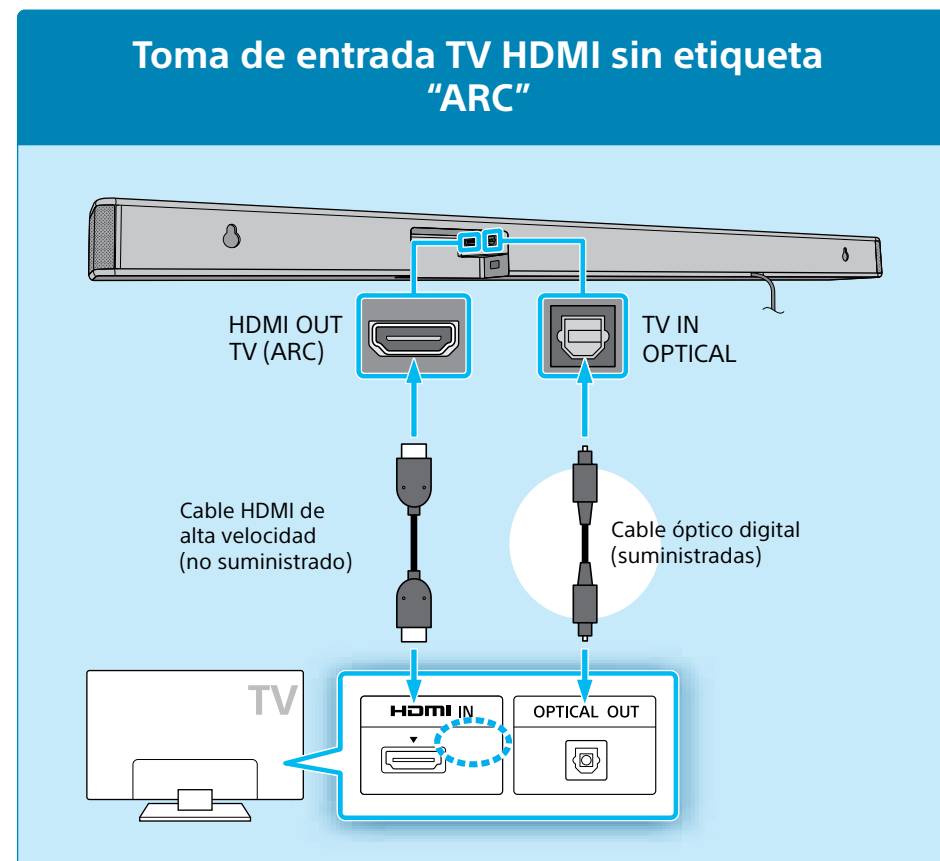
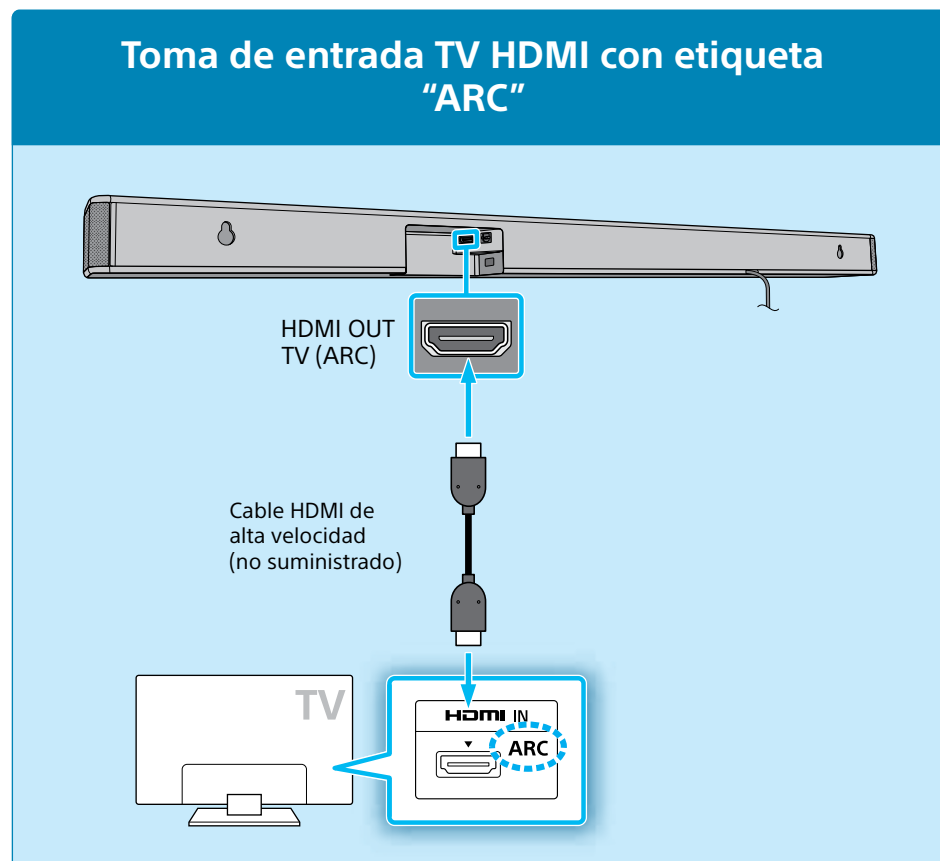
Para insertar baterías



Para montar el panel de altavoces en una pared  
Consulte el Manual de Instrucciones suministrado.



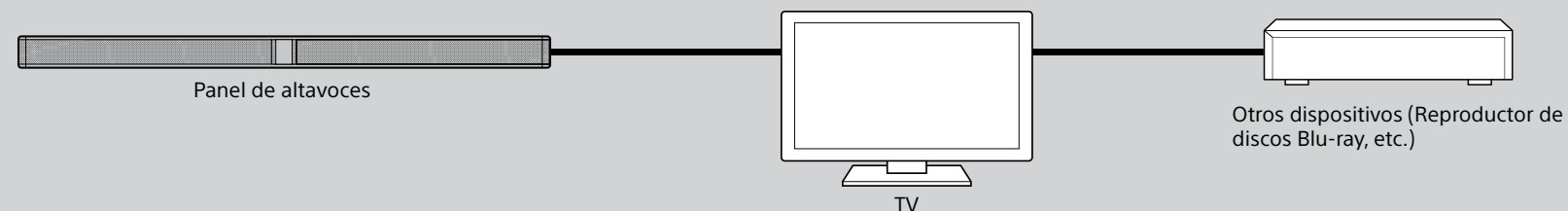
1 Conexión con un TV



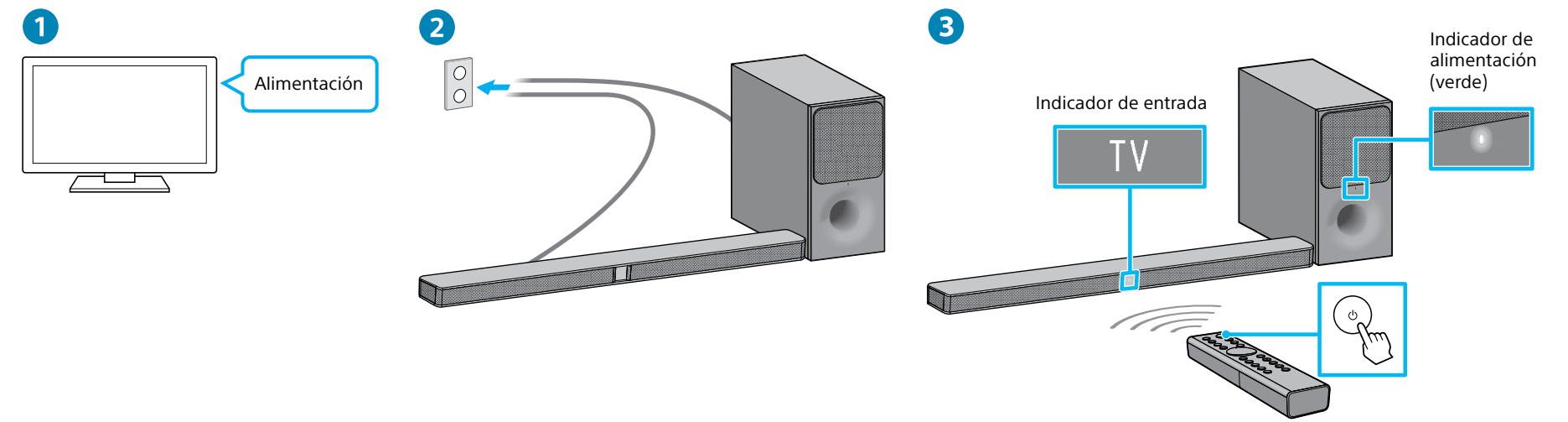
- Nota**
- Asegúrese de que el cable HDMI esté correctamente insertado.
  - Para visualizar la lista de contenido USB en la pantalla del TV, asegúrese de conectar el sistema al TV, utilizando un cable HDMI.

Conectar otros dispositivos con la TV (opcional)

El sonido de otros dispositivos puede salir al sistema a través de la TV. Para conectar otros dispositivos con su TV, consulte el manual de instrucciones de su TV.

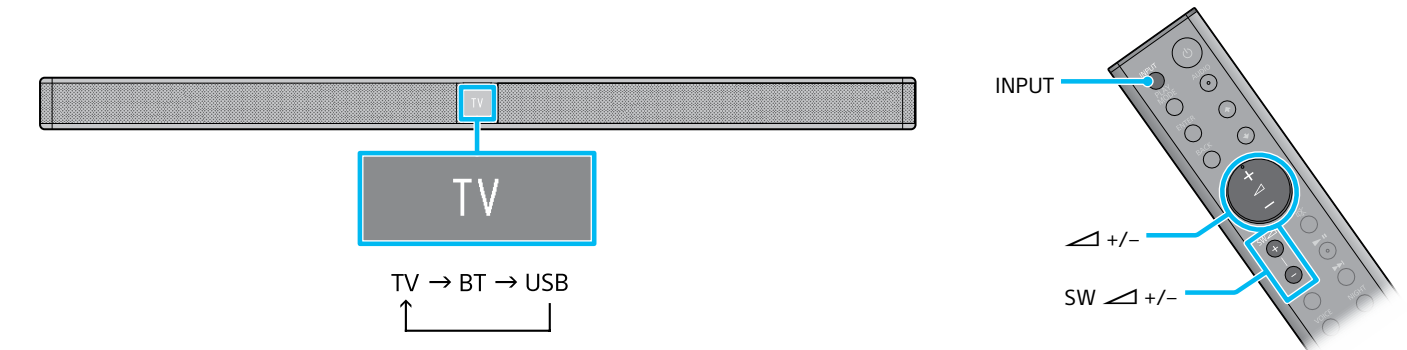


2 Cómo encender el sistema



- Encienda el TV.
- Conecte el cable de alimentación de CA.
- Presione (alimentación). El indicador de entrada se ilumina. Confirme que el indicador de alimentación del altavoz de subgraves activo (subwoofer) se ilumine en verde. Si no es así, consulte "Sonido inalámbrico del altavoz de subgraves activo (subwoofer)" en "Localización y corrección de fallas" en el Manual de Instrucciones suministrado.

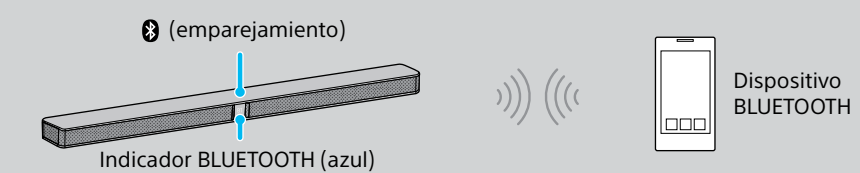
3 Cómo escuchar el sonido



Presione INPUT repetidamente hasta que el indicador de entrada para el dispositivo que desea se ilumina. A continuación, presione repetidamente para ajustar el volumen del sistema y presione repetidamente SW para ajustar el volumen del altavoz de subgraves activo (subwoofer). Para escuchar el audio del TV, seleccione el programa que desea utilizando el control remoto del TV.

**¡Configuración terminada! ¡Disfrute!** Por favor, consulte el Manual de Instrucciones suministrado para encontrar información sobre los efectos de sonido y otras funciones. Manual de Instrucciones

Cómo escuchar música desde un dispositivo BLUETOOTH (Emparejamiento y conexión)



- Coloque el dispositivo BLUETOOTH a menos de 1 metro (3,3 pies) del panel de altavoces.
- Presione (emparejamiento). Indicador BLUETOOTH (azul) destellan rápidamente ().
- Active la función BLUETOOTH y seleccione "HT-CT290/291" en el dispositivo BLUETOOTH.
- Cuando se establezca la conexión BLUETOOTH, el indicador BLUETOOTH (azul) se iluminan ().
- Inicie la reproducción en el dispositivo BLUETOOTH.
- Ajuste el volumen.

Consulte el Manual de Instrucciones suministrado para más detalles acerca de otros ajustes BLUETOOTH.