



RU Руководство по установке

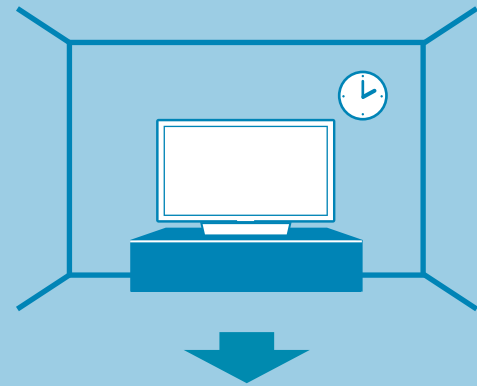
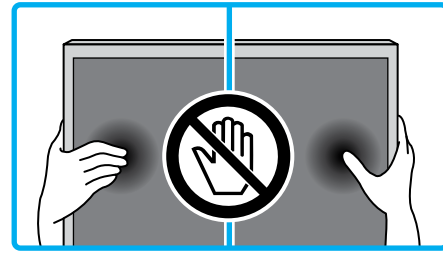
UA Посібник із налаштування

Television

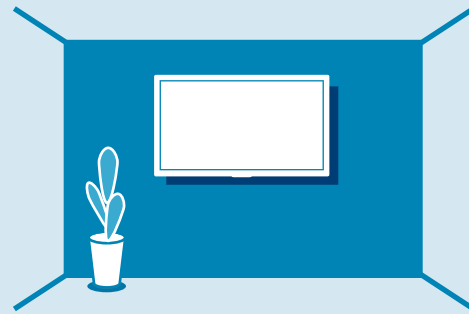
Setup Guide

BRAVIA

KDL-40RE3xx / 32RE3xx



Название продукта: Телевизор
Назва виробу: Телевізор



Инструкция по эксплуатации /
Інструкція з експлуатації

*1 Только в определенных регионах/странах/моделях телевизора.
Не в усіх країнах і регіонах та не в усіх моделях телевізорів.

*2 Только для установки настенного кронштейна.
Лише для настінного кріплення.

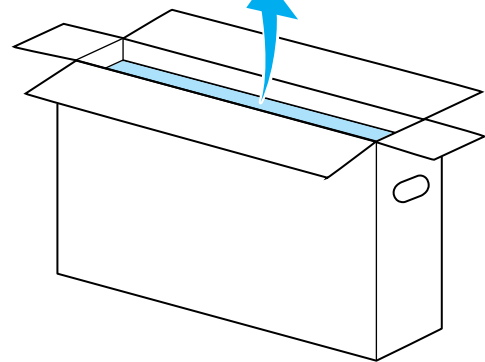
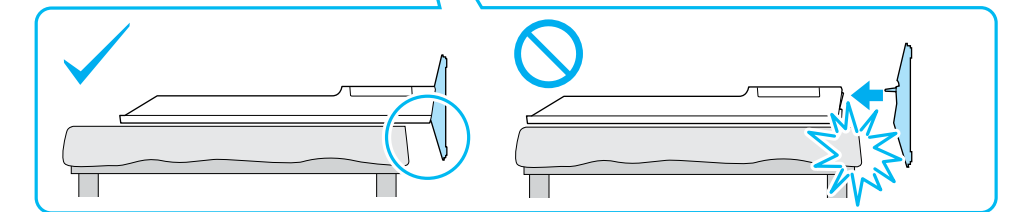
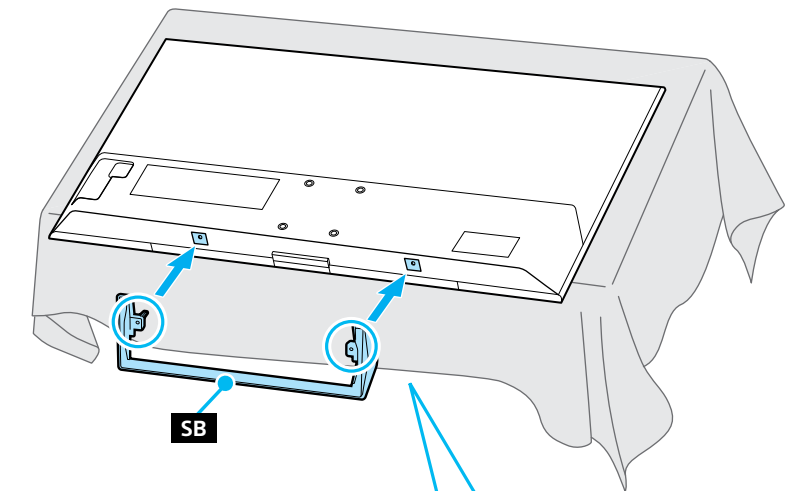
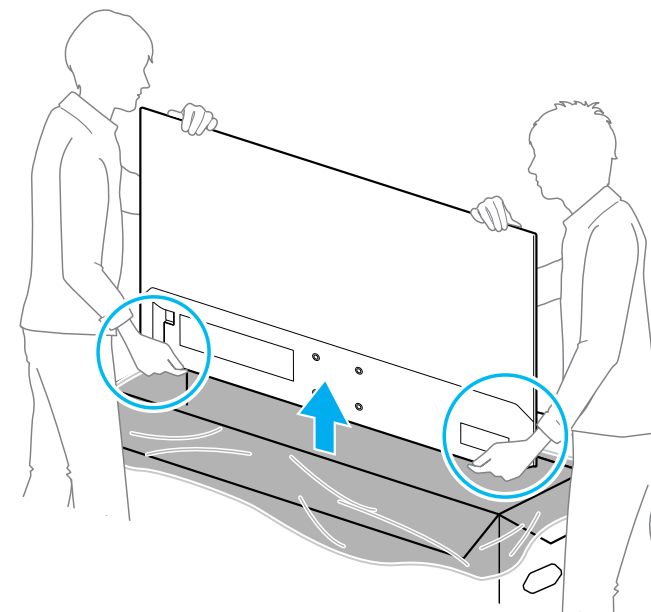
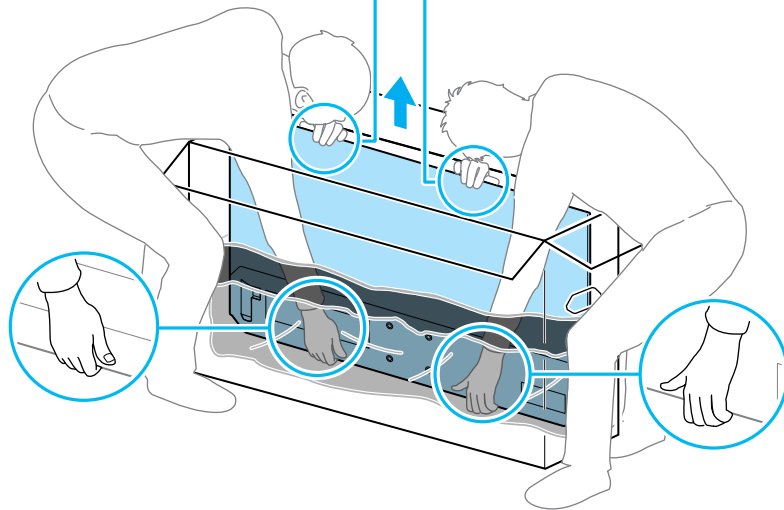
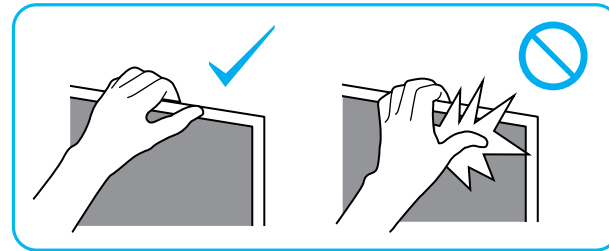
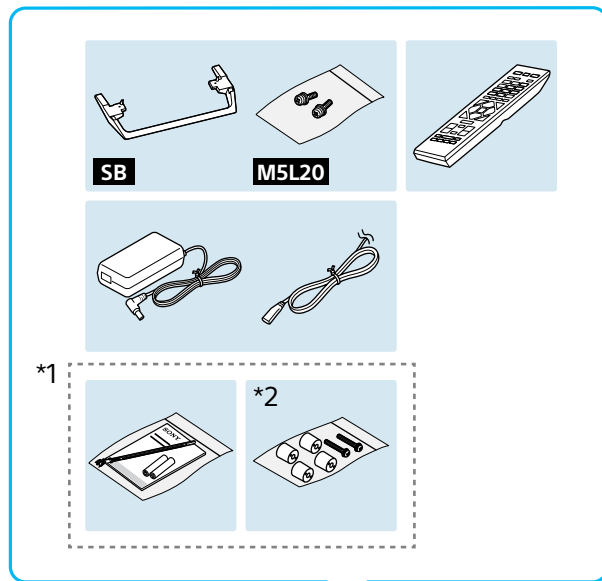
1

1

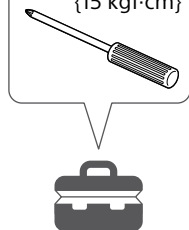
2

3

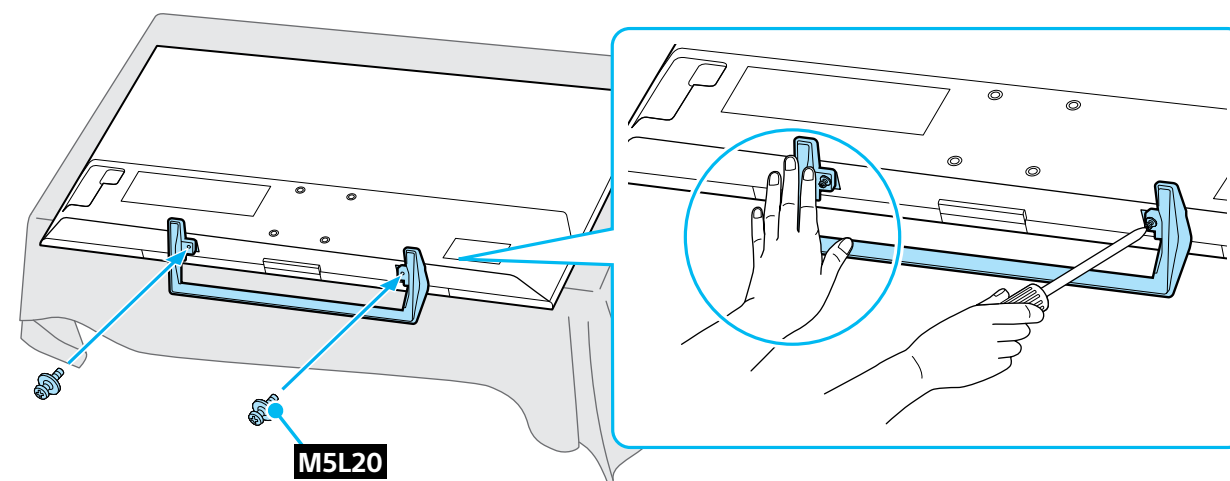
4



1.5 N·m/1,5 N·m
(15 kgf·cm)



5



6

