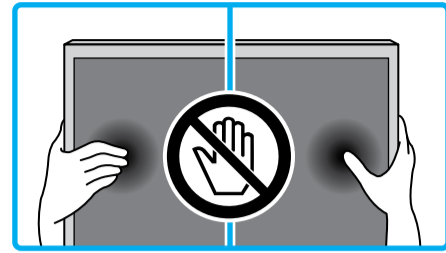




# Setup Guide



GB	Setup Guide
FR	Manuel de configuration
ES	Guía de configuración
PT	Guia de Configuração

**Sony Customer Support**

U.S.A.:  
<http://www.sony.com/tvsupport>  
 Canada:  
<http://www.sony.ca/support>  
 United States  
 1.800.222.SONY  
 Please Do Not Return the Product to the Store

**Service à la clientèle Sony**

Canada :  
<http://www.sony.ca/support>  
 États-Unis :  
<http://www.sony.com/tvsupport>  
 Canada  
 1.877.899.SONY  
 Ne retournez pas le produit au magasin

**Lea este manual antes de usar el producto**

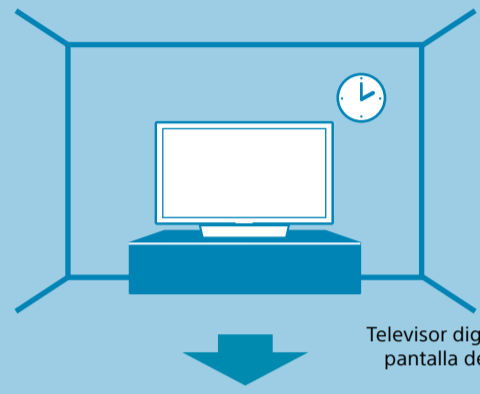
**Centro de Asistencia de Sony**  
<http://esupport.sony.com/ES/LA/>  
 Llame al número telefónico que aparece en su póliza de garantía.  
 Por favor no devuelva el producto a la tienda donde adquirió el producto.

**Suporte ao Cliente Sony**

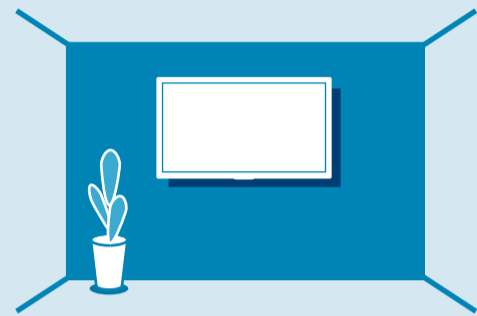
<http://esupport.sony.com/BR/>  
 Não devolva o produto à loja

**BRAVIA**

KDL-40R377E  
 KDL-40R375E  
 KDL-40R370E  
 KDL-32R327E  
 KDL-32R325E  
 KDL-32R320E



Téléviseur  
 Televisor digital a color con  
 pantalla de cristal líquido  
 Televisor



Operating Instructions / Manuel d'instructions /  
 Manual de instrucciones / Instruções de operação

\*1 Only on limited region/country/TV model.  
 Uniquement pour certaines régions/pays/modèles de téléviseurs.  
 Solo en regiones/paises limitados/Modelo de TV.  
 Somente para determinadas regiões/paises/modelos de TV.

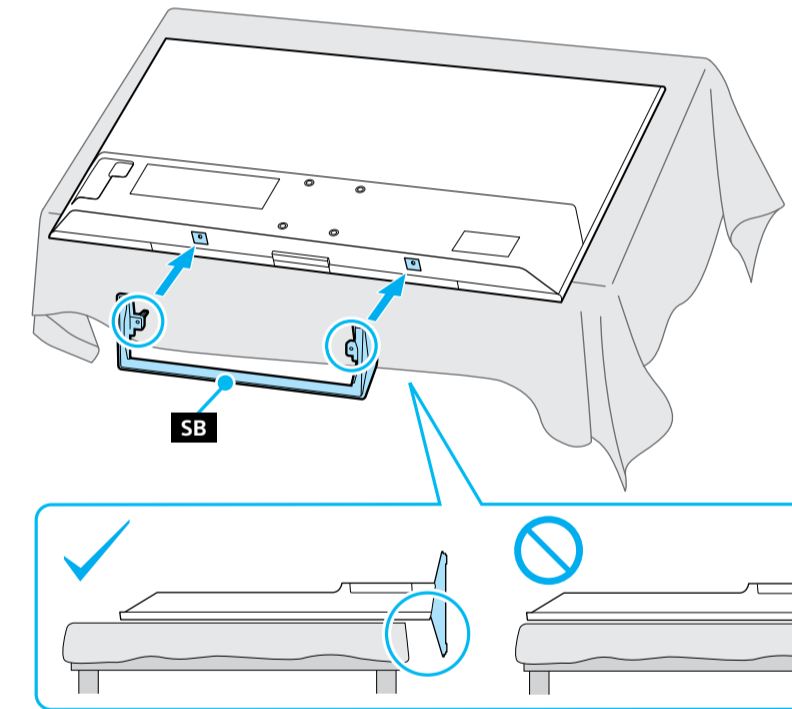
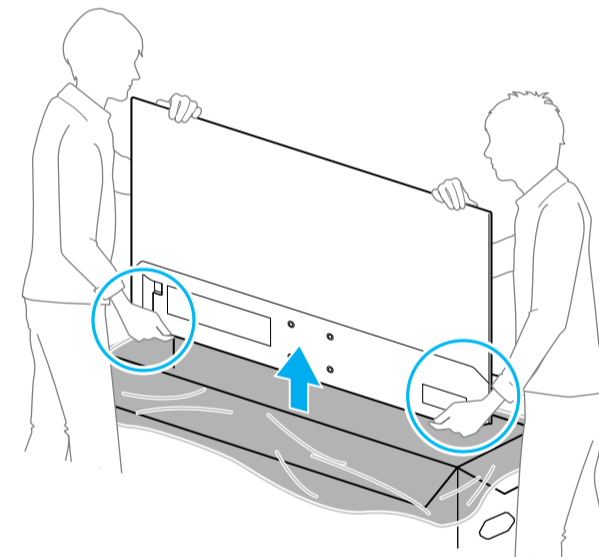
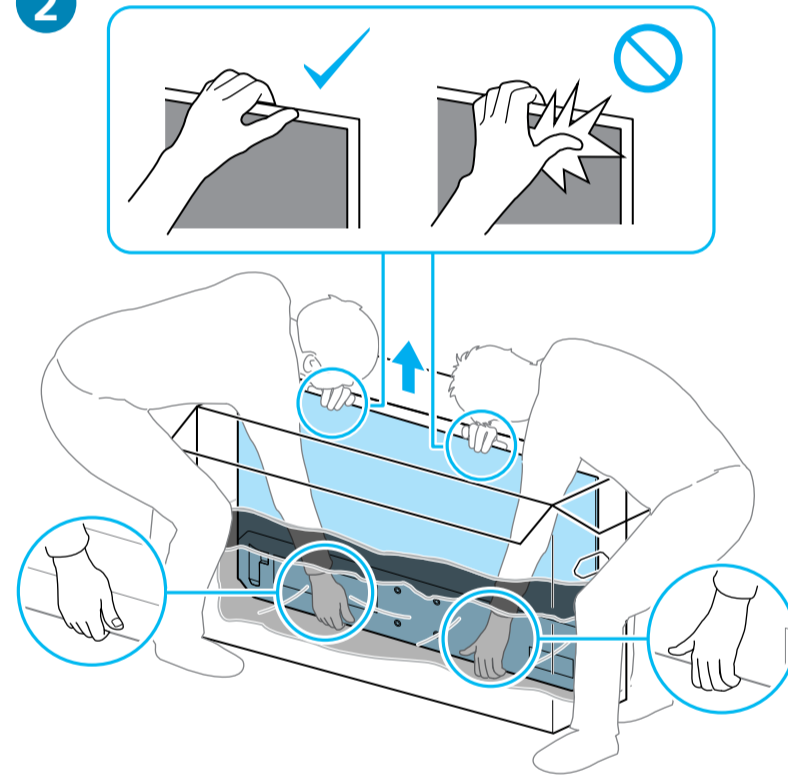
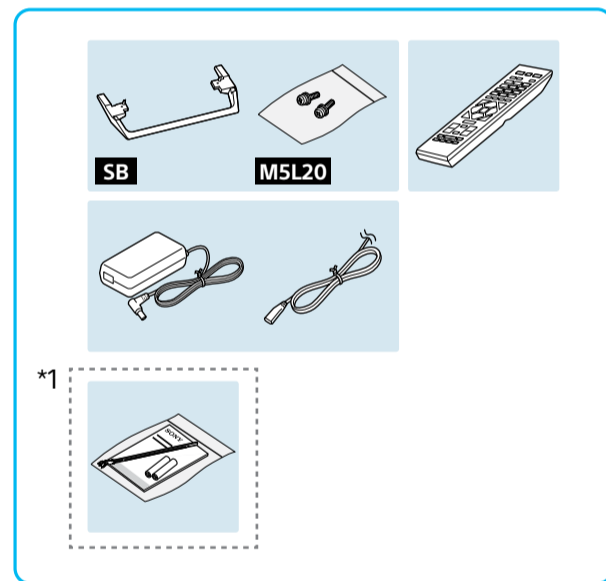
1

1

2

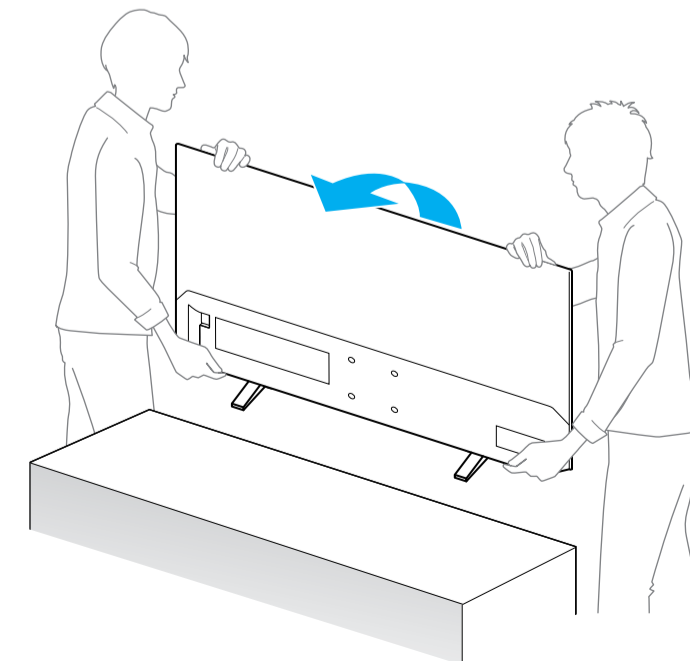
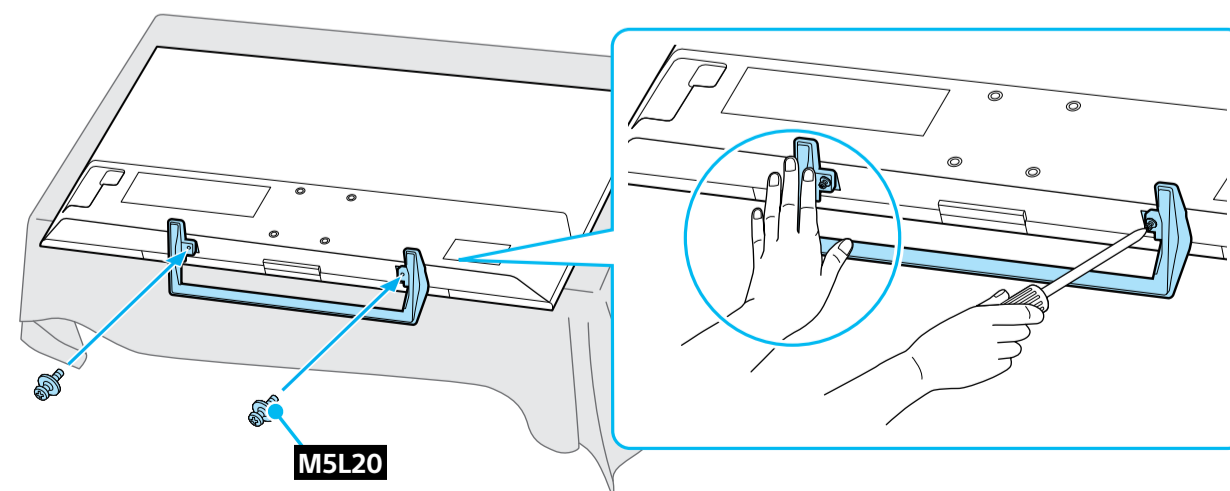
3

4

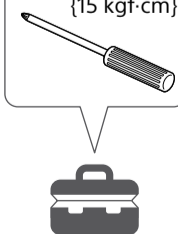


5

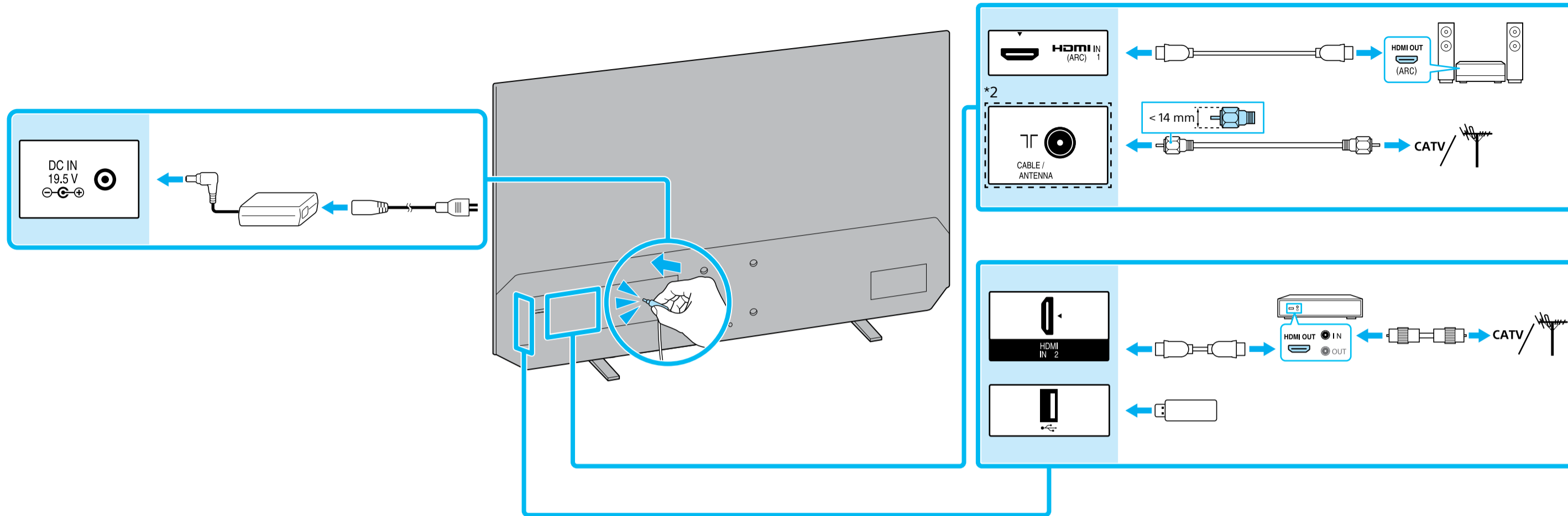
6



1.5 N-m/1,5 N-m  
 (15 kgf-cm)



2

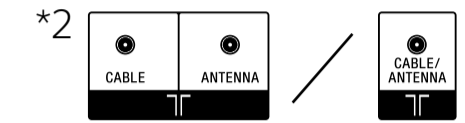


**Connections** Refer to "Connection Diagram" in the Operating Instructions for additional connection information.

**Connexions** Référez-vous à la section « Diagramme de branchement » du Manuel d'instructions pour toute information complémentaire concernant le raccordement.

**Conexiones** Remítase a "Diagrama de conexión" en el Manual de instrucciones para obtener información adicional sobre las conexiones.

**Conexões** Consulte a seção "Conectar a TV" nas Manual de Operação para mais informações sobre conexão.

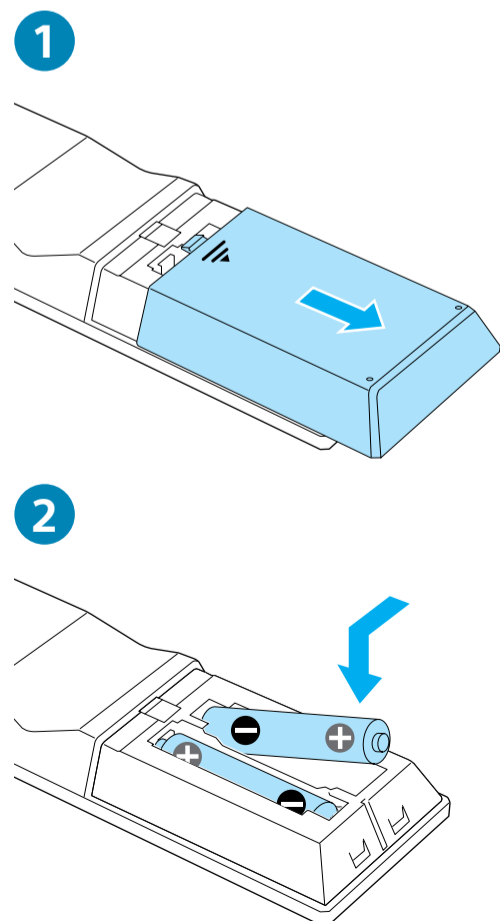


Terminals and labels may vary depending on TV model.  
Les bornes et étiquettes peuvent varier selon le modèle de téléviseur.

Los terminales y las etiquetas pueden variar según el modelo de TV.

Terminais e etiquetas podem variar dependendo do modelo de televisor.

3



4

