

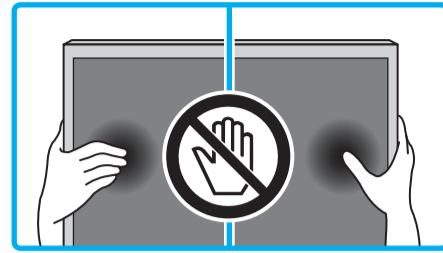


EE	Seadistusjuhend
LV	Uzsākšanas ceļvedis
LT	Nustatymo vadovas
HR	Vodič za postavljanje

SI	Priložnik za pripravo
KZ	Орнату нұсқаулығы
SR	Vodič za podešavanje
HE	מדריך הגדרה

Television

Setup Guide

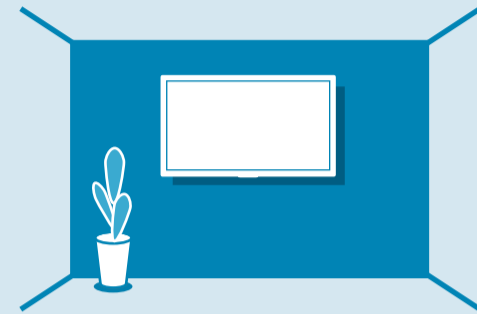


BRAVIA

KD-65XE70xx/55XE70xx



Өнім атауы: Телевизор

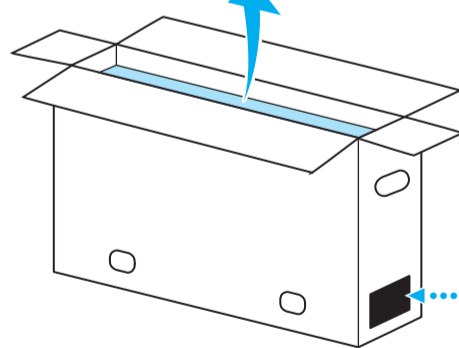
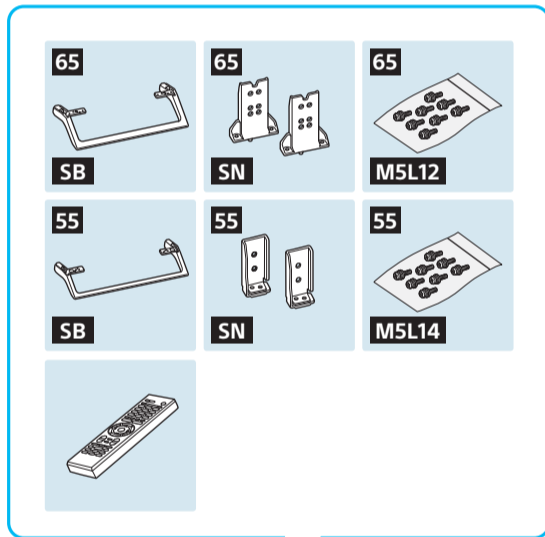


Teatmik / Atsauces ceļvedis / Trumpasis vadovas / Referentni vodič / Referenčni priložnik / Анықтама нұсқаулығы / Referentni vodič / מדריך עיון

* Ainult teatud piirkondades/riikides/telerimudelitel.
Tikai dažos reģionos/valstīs/dažiem televizoru modeļiem.
Tik kai kuriuose regionuose/šalyse/TV modeliuose.
Odnosi se samo na određene regije/zemlje/modele TV-a.
Samo za določena območja/države/modele televizorja.
Тек шектелген аймақта/елде/ТД үлгісі.
Samo za ograničeni region/zemlju/TV model.
באזורים/במדינות/בדגמי טלוויזיה מסוימים בלבד.

1

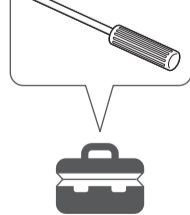
1



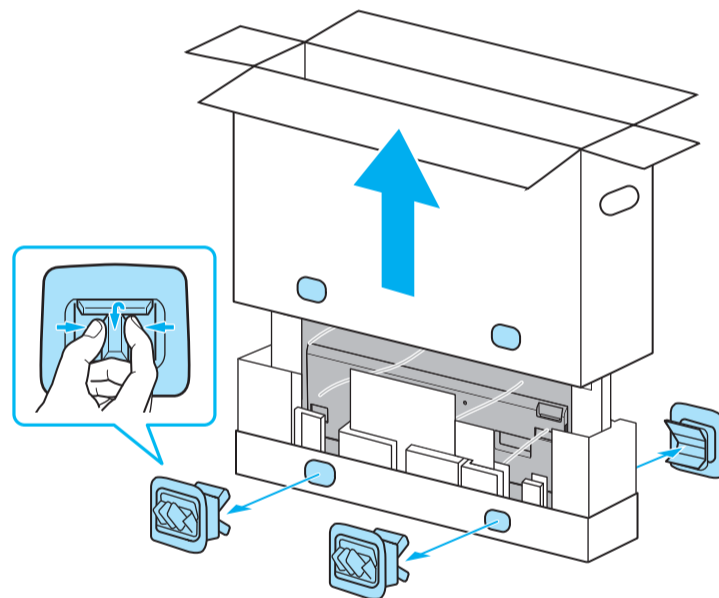
65

55

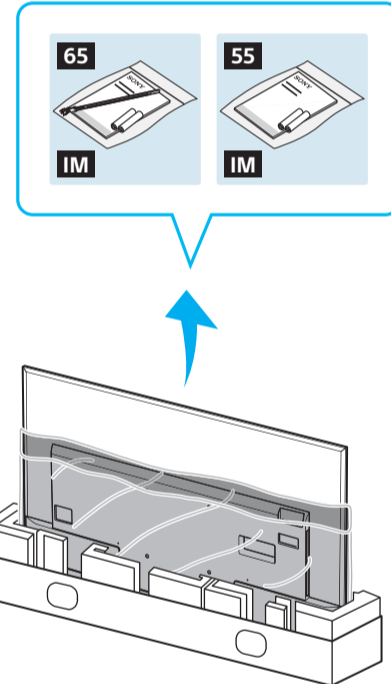
1.5 N·m/1,5 N·m
(15 kgf·cm)



2

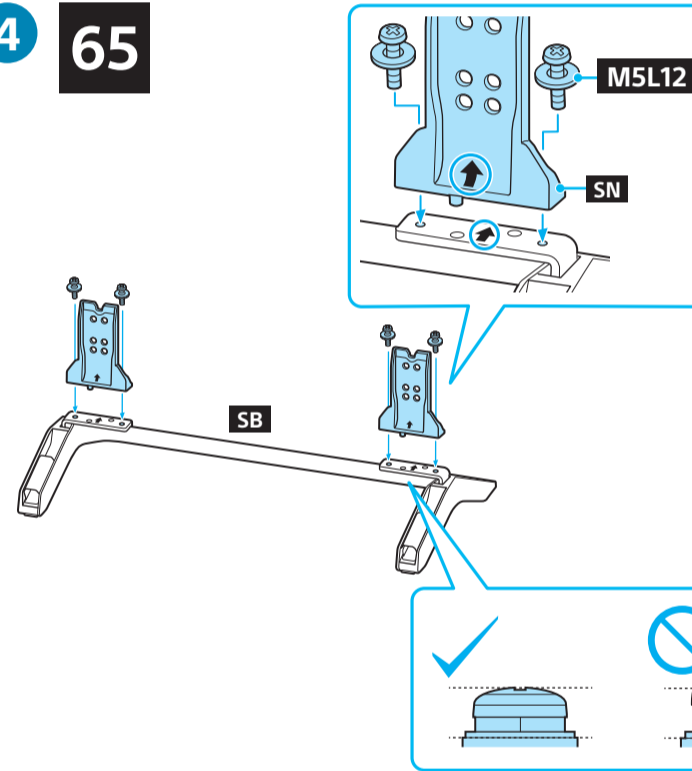


3

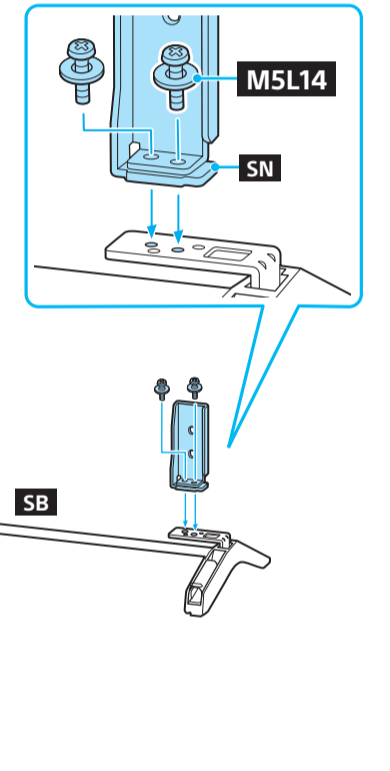


4

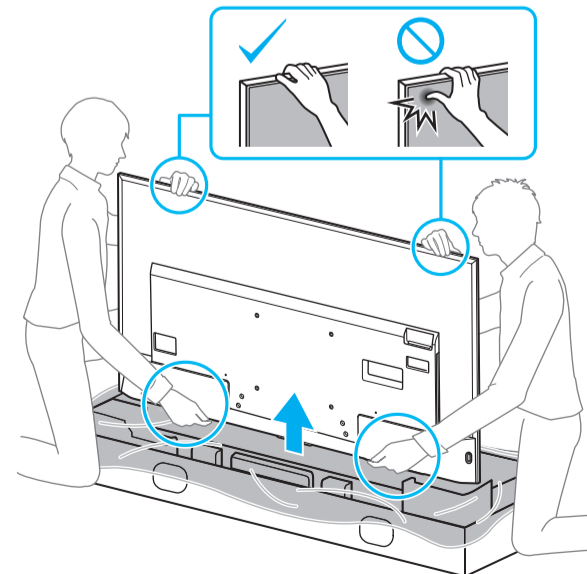
65



55

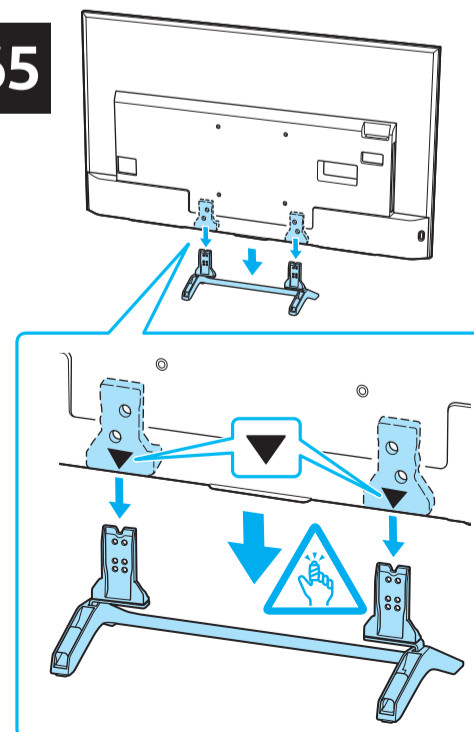


5

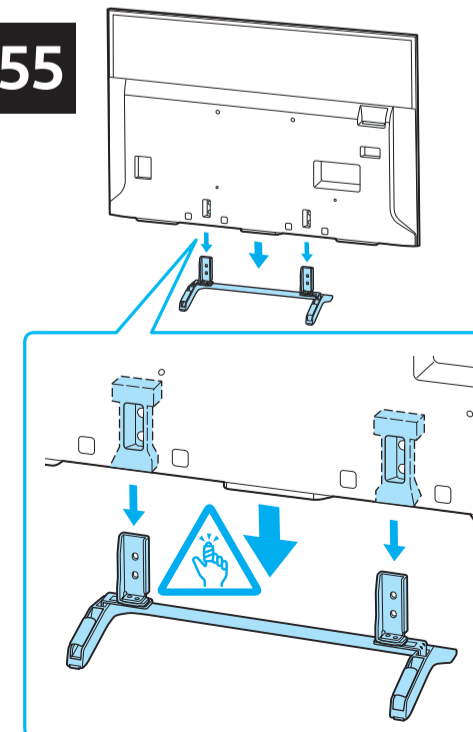


6

65

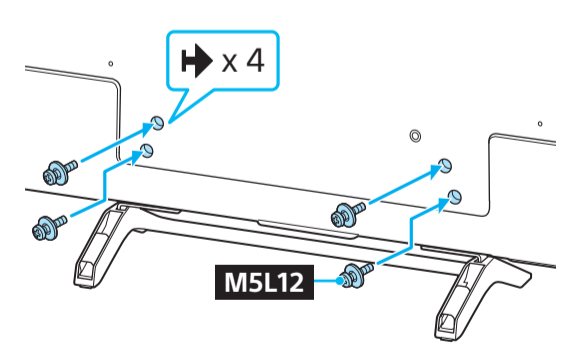


55

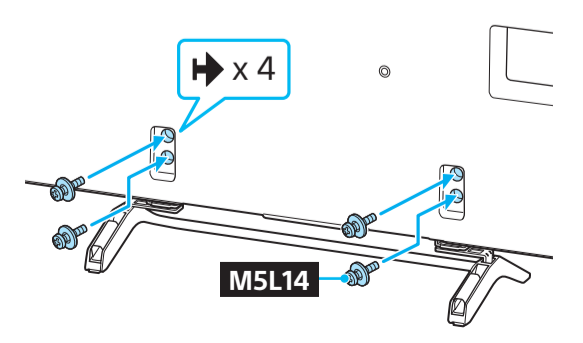


7

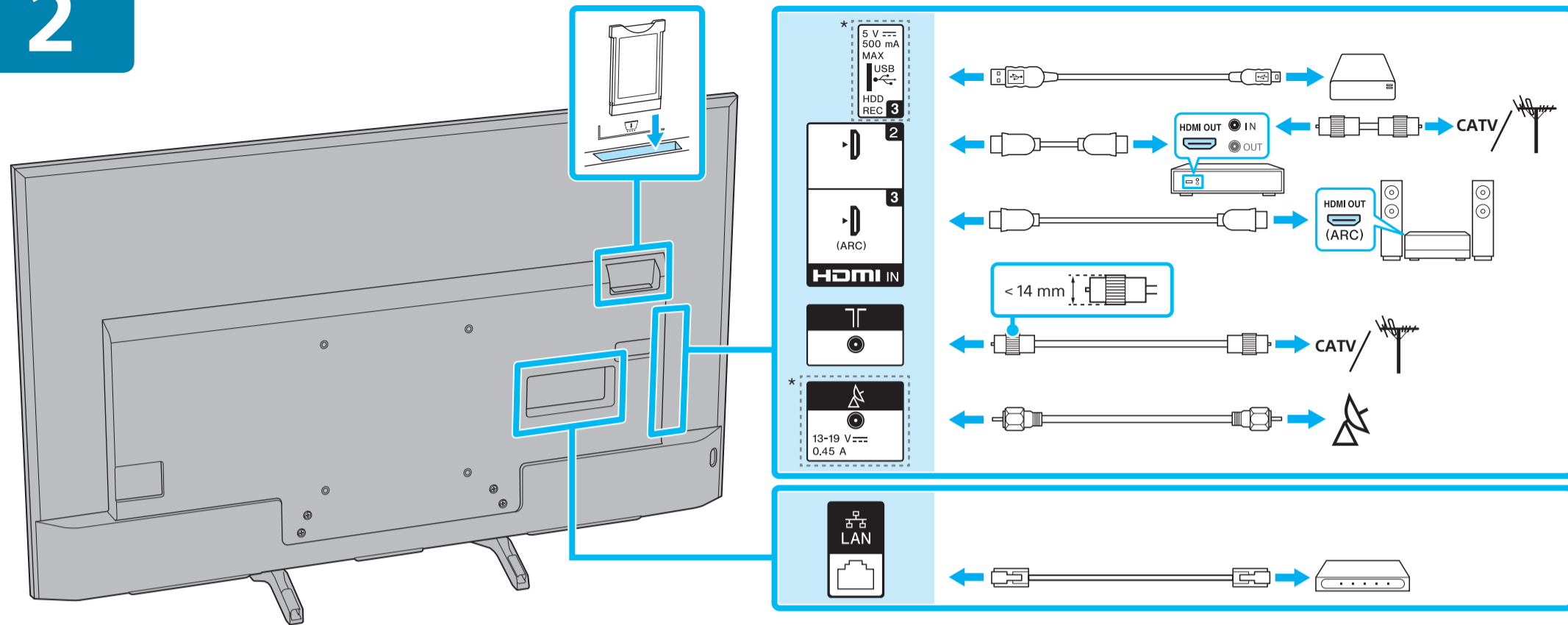
65



55



2



Ühendused Lisateabe saamiseks ühenduse kohta vaadake teatmikku.

Savienojumi Plašāku informāciju par savienojumiem skatiet Atsauces ceļvedī.

Ryšiai Papildomos informācijas apie prijungimą žr. trumpajame vadove.

Priključci Pogledajte Referentni vodič za dodatne informacije o priključivanju.

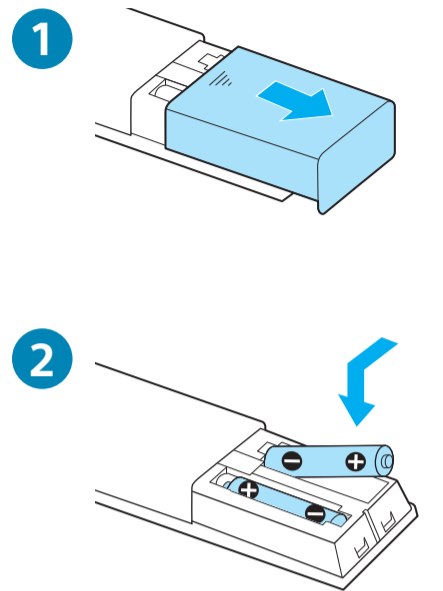
Povezave Za dodatne informacije o povezovanju glejte Referenčni priročnik.

Байланыстар Қосымша қосылым ақпаратын алу үшін Анықтама нұсқаулығы бөлімін қараңыз.

Veze Pogledajte Referentni vodič za dodatne informacije o povezivanju.

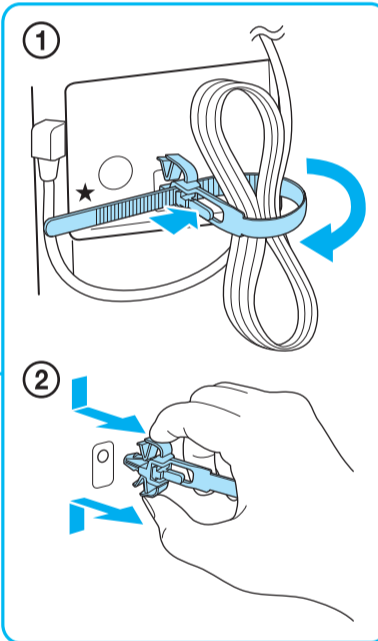
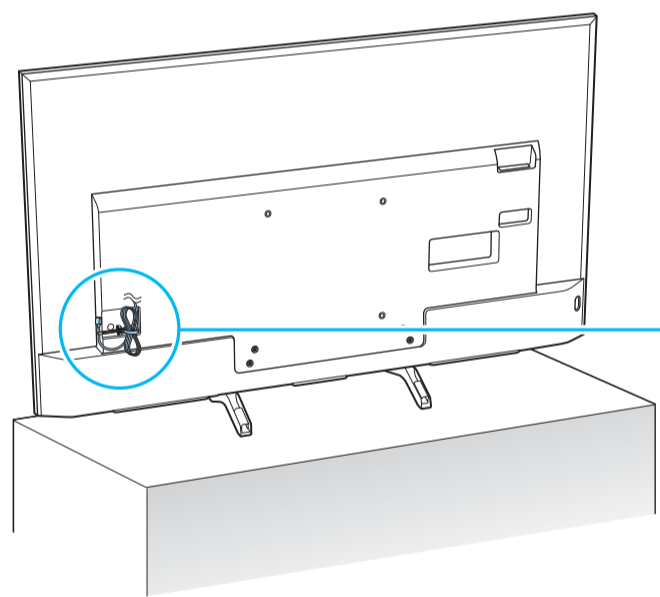
חיבורים ראה מדריך עיון למודע חיבור נוסף.

3



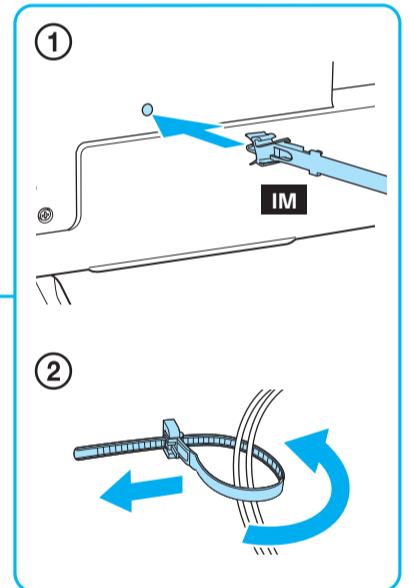
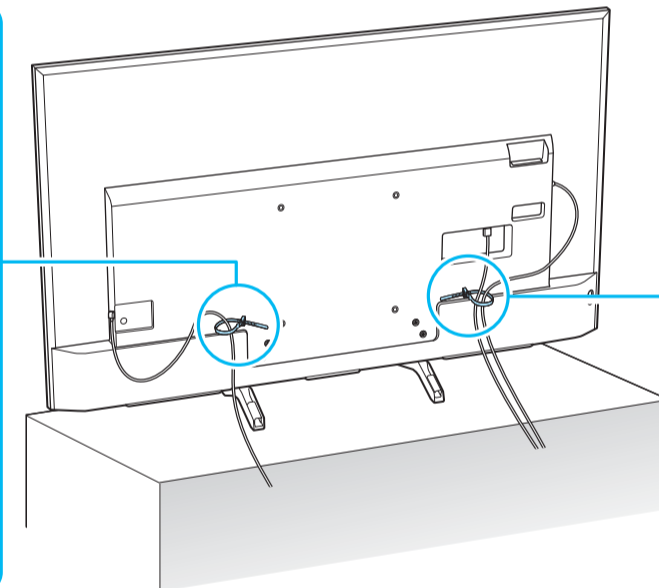
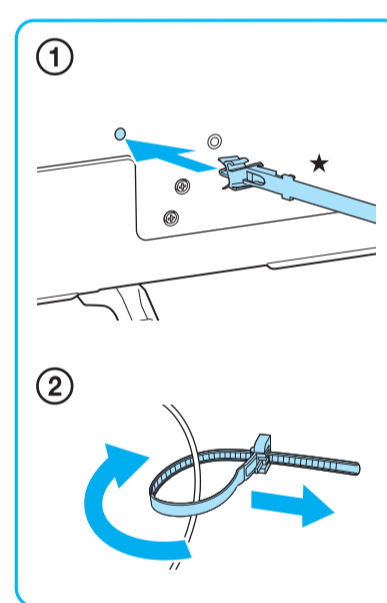
4

1

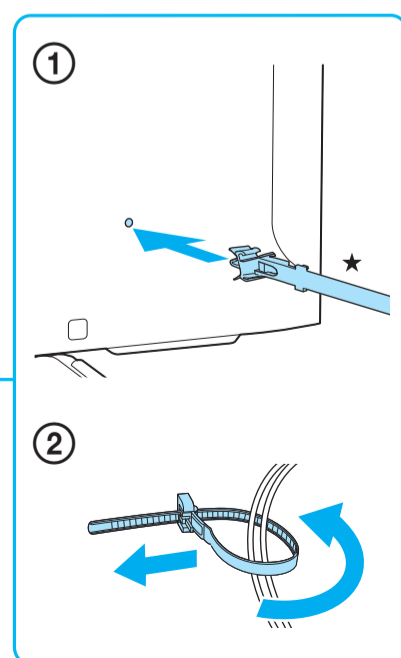
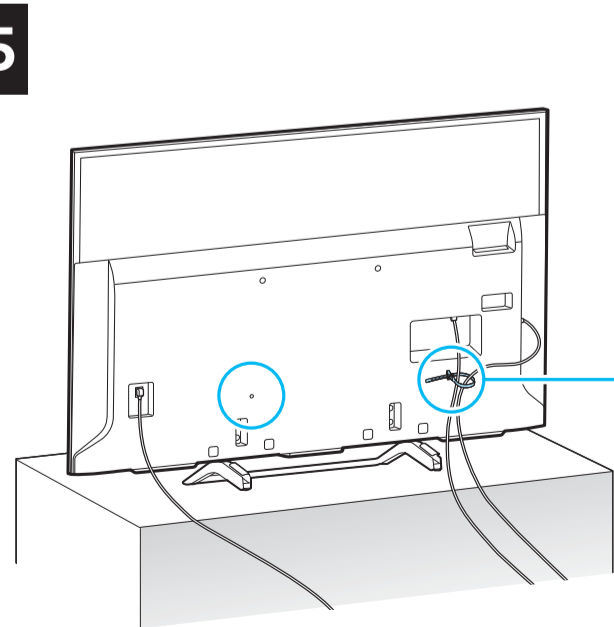


2

65

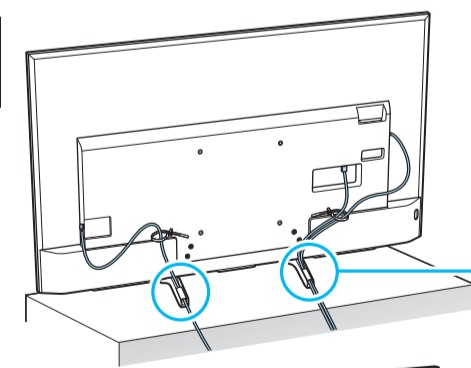


55

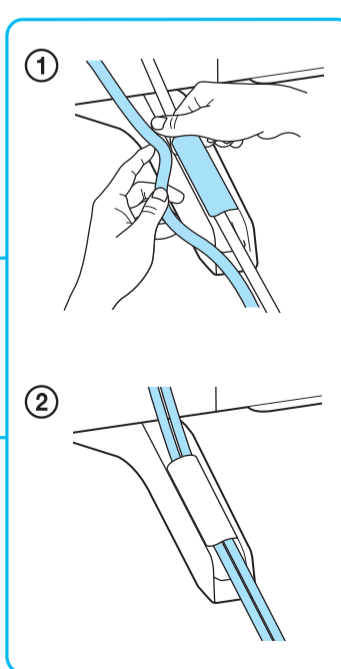
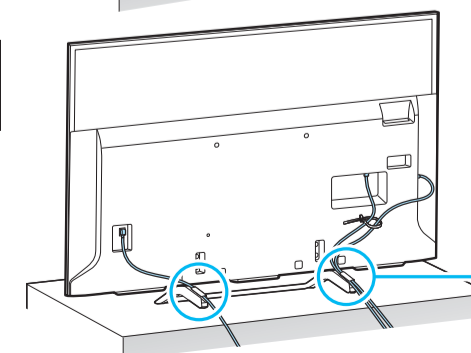


3

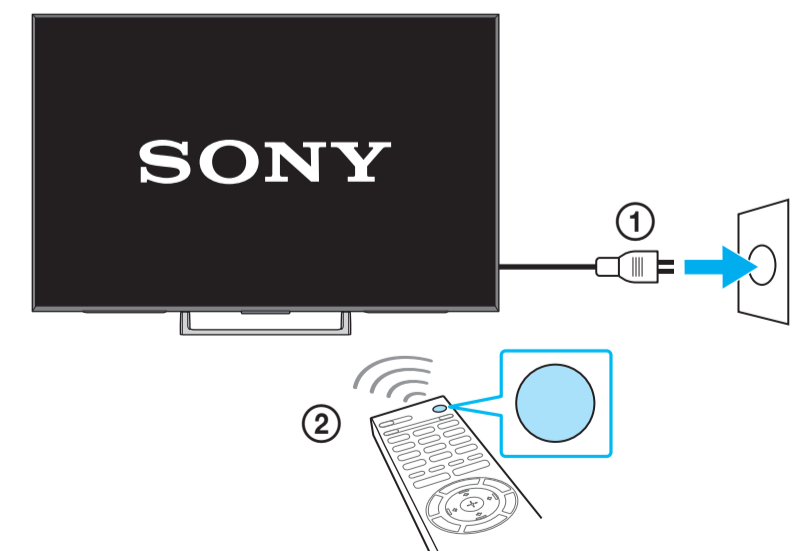
65



55



4



<http://support.sony-europe.com/>