



縦位置グリップ Vertical Grip Poignée verticale 竖拍手柄兼电池盒

取扱説明書
Operating Instructions
Mode d'emploi
使用说明书

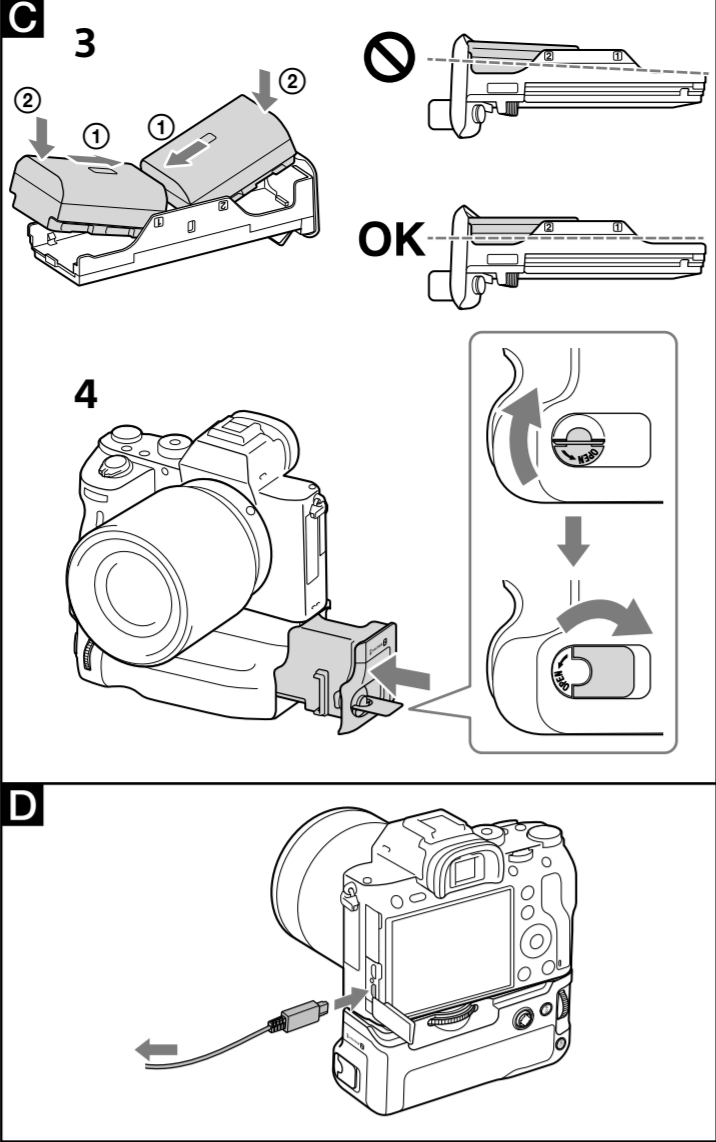
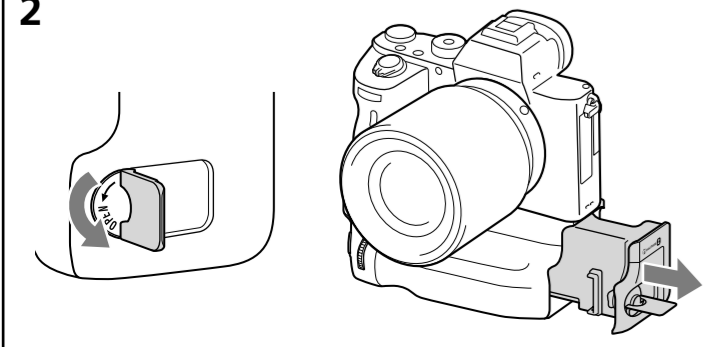
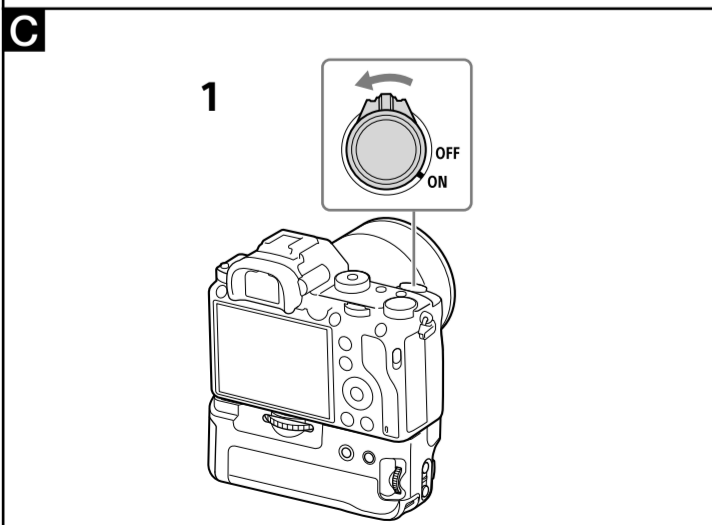
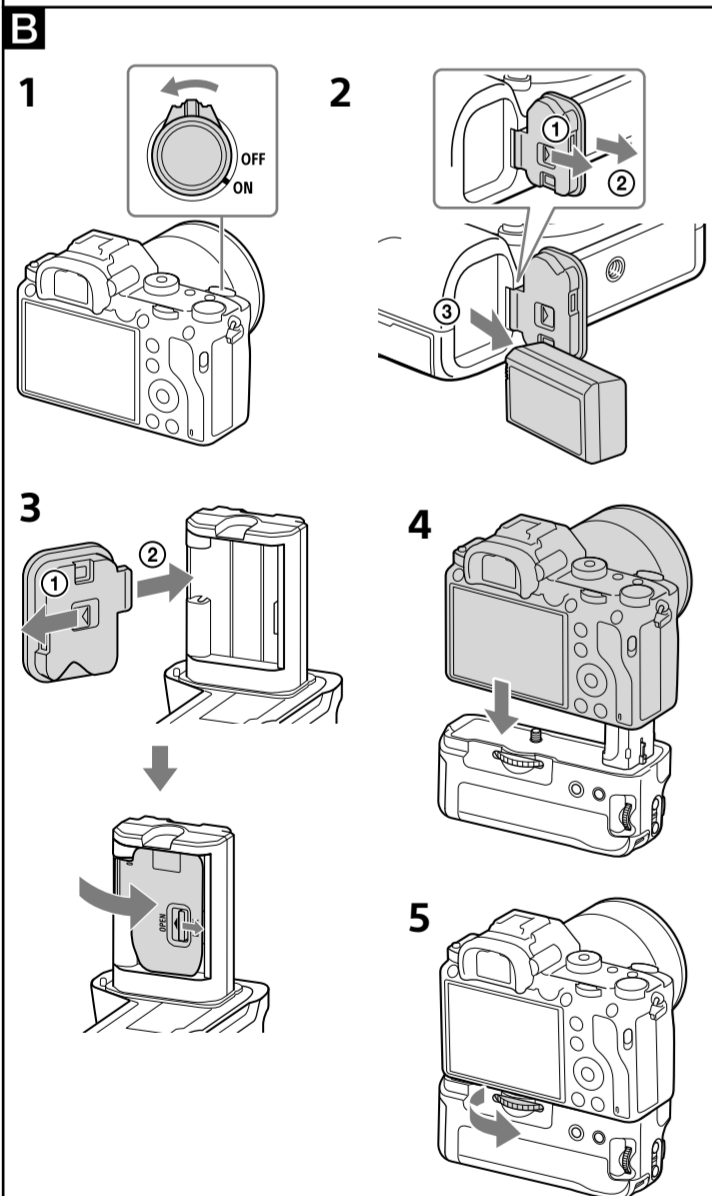
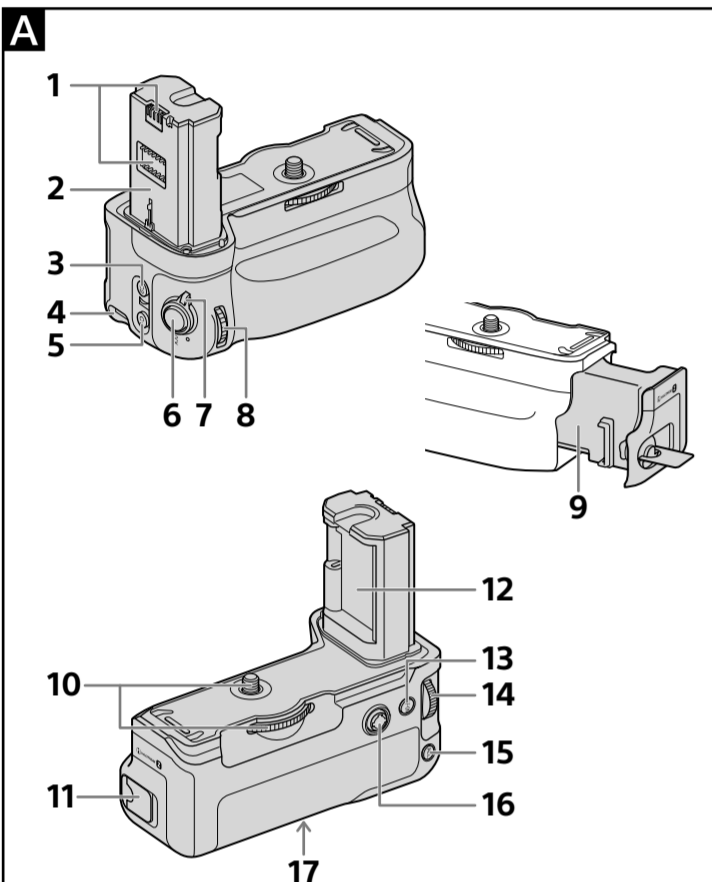


© 2017 Sony Corporation
Printed in Thailand
http://www.sony.net/



VG-C3EM

警告 電気製品は安全のための注意事項を守らないと、火災や人身事故になることがあります。
この取扱説明書には、事故を防ぐための重要な注意事項と製品の取り扱いかたを示しています。この取扱説明書をよくお読みください。製品を安全にお使いください。お読みになったあとは、いつでも見られるところに必ず保管してください。



日本語
警告 安全のために
ソニー製品は安全に充分配慮して設計されています。しかし、まちがった使いかたをすると、火災などにより人身事故になることが危険です。事故を防ぐために次のことを必ずお守りください。
● **安全のための注意事項を守る**
● **故障した使わずに、ソニーの相談窓口 に修理を依頼する**
● **万一、異常が起きたら**

変な音やにおい、煙が出た場合は
● 電源を切る
● バッテリーをはずす
● ソニーの相談窓口 に修理を依頼する

警告表示の意味
取扱説明書では、次のような表示をしています。表示の内容をよく理解してから本文をお読みください。
危険 この表示の注意事項を守らないと極めて危険な状況が起こり、その結果大けがや死亡にいたる危害が発生します。
警告 この表示の注意事項を守らないと、火災・感電などにより死亡や大けがなど人身事故の原因となります。
注意 この表示の注意事項を守らないと、感電やその他の事故によりけがをしたり周辺の家財に損害を与えたりすることがあります。

危険 万一、電池の液漏れが起きたら
● すぐに火傷より遠ざけてください。漏れた液や気体に引火して火災、破裂の恐れがあります。
● 液が目に入った場合は、こすらず、すぐに水道水などきれいな水で充分に洗ったあと、医師の治療を受けてください。
● 液を口に入れたり、なめた場合は、すぐに水道水で口を洗浄し、医師に相談してください。
● 液が身体や衣服についたときは、水でよく洗い流してください。

警告 下記の注意事項を守らないと、**火災・感電により死亡や大けがの原因**となります。
分解や改造をしない。
火災や感電の原因となることがあります。
内部の高機や修理はソニーの相談窓口にご相談ください。
製品および同梱物を、**幼児・子供の手の届く範囲に**放置しない。
幼児・子供の近くでご利用になる場合は、**細心の注意**を払ってください。
落下や損傷により内部が露出した場合は、すみやかに本機およびカメラからバッテリーを抜き、使用を中止する。
感電や火傷の恐れがあります。また、内部に手を触れないでください。
万一、使用中に高熱、焦げ臭い、煙が出る等の異常を感じたら、すみやかに本機およびカメラからバッテリーを抜き、使用を中止する。

注意 下記の注意事項を守らないと、**けがや財産に損害**を与えることがあります。
湿気やほこり、油煙、湯気の多い場所では使わない。
上記のような場所で使用と、火災や感電の原因となることがあります。
ぬれた手でバッテリー、本機をさわらない。
感電の原因となります。
不安定な場所に置かない。
くらついた台の上や傾いたところに置いたり、不安定な状態で三脚を設置すると、製品が落ちたり倒れたりして、けがの原因となることがあります。
長時間使用しないときはバッテリーをはずす。
バッテリーを本機からははずして保管してください。火災の原因となる場合があります。

警告 **バッテリーについての安全上のご注意**
漏液、発熱、発火、破裂などを避けるため、下記のことを必ずお守りください。
● 指定されたバッテリー以外は使わないでください。
● バッテリーを火中へ投入したり、ショート、分解、加熱をしないでください。
● バッテリーは使い切ってから廃棄してください。また廃棄するときは、テープなどで接点を絶縁してください。
● バッテリーが容量が残っていたり、他の金属と接触したりすると、発熱・破裂・発火の恐れがあります。
● お住いの自治体の規則にしたがって正しく廃棄するかリサイクルしてください。
リチウムイオン電池は、リサイクルできます。不要になつたリチウムイオン電池は、金属部にゼロハンテープなどの絶縁テープを貼ってリサイクル協力店へお持ちください。
充電式電池の回収・リサイクルおよびリサイクル協力店については一般社団法人JRCホームページ http://www.jrc.com/を参照してください。

使用上のご注意
対応機種はカタログ、WEBをご確認ください。
本機は防塵防滴に配慮した構造となっていますが、ホコリや水漏入を完全に防ぐものではありません。
バッテリーについて
本機はリチャージャブルバッテリーパックNP-FZ100専用です。本機に同時に2個まで装着できます。
● 長期使用しないときは、本機からバッテリーを抜き取って保管してください。
● 必ずソニー製純正バッテリーをお使いください。また、バッテリーは指定のカメラまたはバッテリーチャージャー以外で充電しないでください。
● NP-FM55H、NP-FM50、NP-FM30、NP-FM500H、NP-FH50、NP-FW50は使用できません。

置いてはいけない場所
使用中、保管中にかかわらず、次のような場所に置かないでください。故障の原因になります。
● 異常に高温になる場所
ダッシュボードの上など直射日光の当たる場所や、熱器具の近くには置かないでください。炎天下や夏場の窓を閉め切った自動車内は特に高温になります。放置すると変形したり、故障したりすることがあります。
● 激しい振動のある場所
● 強力な磁気のあるところや放射線のある場所
● 砂やほこりの多い場所
その他のご注意
● 本機の使用温度範囲は0℃～40℃です。
● バッテリーの充電は周囲の温度が10℃～30℃の環境で行ってください。
● 急激な温度変化を与えると内部に水滴を生じる危険性があります。スnee場のような寒い場所から暖かい室内に持ち込む場合は、屋外でビニール袋に入れ、袋の中の空気を絞り出して密閉します。その後室内に持ち込み、周囲の温度になじませてから取り出してください。
● 本機のお手入れには、柔らかい布で汚れを軽く取ってください。シナー、ペンジンなどの有機溶剤を含むクリーナーは絶対に使用しないでください。
● 本機には、カメラと電気的に接続される信号線があります。本機をカメラに取り付けられない状態でバッテリーを装着していると、接点のショートなどにより故障したり不具合が発生する可能性があります。本機をカメラに取り付け、取りはずすする場合や、本機のみで保管する場合は、必ずバッテリーを取り出した状態にしてください。
● 三脚を取り付けるときは、ネジの長さか5.5mm未満の三脚をお使いください。ネジの長さか5.5mm以上の三脚ではしっかり固定できず、本機を傷つけることがあります。
● カメラの液晶モニタの位置によっては本機と干渉することがありますのでご注意ください。
● 本機をカメラに取り付けるときや電池を入れ替える時は、カメラにUSBケーブルはつながないでください。

A 各部の名前
1 電源信号接点部
2 カメラ電源室挿入部
3 C2(カスタム2)ボタン
4 ストラップ取り付け部
5 C1(カスタム1)ボタン
6 シャッターボタン
7 縦位置コントロールLOCKスイッチ
8 前ダイヤル
9 バッテリーレイ
10 取り付けネジ
11 電池室OPEN/CLOSEつまみ
12 カメラバッテリーカバー収納部
13 撮影時：AFオンボタン
再生時：(拡大)ボタン
14 後ダイヤル
15 撮影時：AELボタン
再生時：(一覧表示)ボタン
16 マルチセレクター
17 三脚用ネジ穴
詳細はお使いのカメラの取扱説明書をご覧ください。

B カメラへの取り付けかた
1 カメラの電源スイッチをOFFにする
2 カメラのバッテリーカバーを取り外し、バッテリーを取り出す
3 カメラのバッテリーカバーを、図のように本機のバッテリーカバー収納部にしっかりと装着する
● 本機を使用しないときは、バッテリーカバーを元通りにカメラに装着してください。
● 本機にバッテリーが入っている場合は、取り出してください。
4 以下の各部分がそれぞれ合うようにはめ込む
【本機】カメラ電源室挿入部 → 【カメラ】バッテリー挿入口
【本機】取り付けネジ → 【カメラ】三脚用ネジ穴
5 取り付けネジを回して、しっかりと固定する
● 使用中、取り付けネジが緩んでいないことをときどき確認してください。
● 締めつけ後、各部分が乗り上げていないか確認してください。

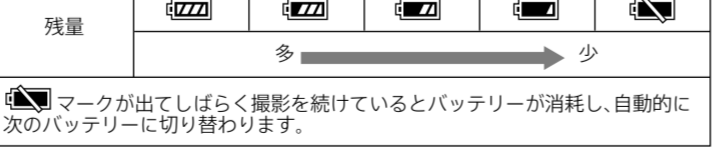
C バッテリーの入れかた
バッテリー NP-FZ100 1個または2個
1 本機をカメラに装着したままバッテリーを入れ替える場合、カメラの電源スイッチをOFFにする
2 電池室OPEN/CLOSEつまみを「OPEN」のほうに回し、バッテリーレイを引き出す
3 バッテリーレイの表示にしたがってバッテリーを取り付ける(イラストB-3参照)
● バッテリーを1個入れるときは、どちらに入れても構いません。
● バッテリーレイには、バッテリー NP-FZ100しか取り付けられません。他のバッテリーを無理に取り付けしないでください。
4 バッテリーレイを挿入し、電池室のOPEN/CLOSEつまみを回す
● つまみの向きが図の位置に来るまで確実に回してください。

D バッテリーの充電の仕方
本機がカメラに装着された状態で充電します。本機のみでは充電できません。
1 カメラの電源スイッチを[OFF]にする
2 カメラとACアダプター (カメラに付属)をマイクロUSBケーブル(カメラに付属)でつなぎ、ACアダプターをコンセントに取り付ける ※パソコンからの充電も可能です。
● 2個のバッテリーのうち、残量が少ない方から充電されます。
● 充電にかかる時間は、バッテリー1個の時は約295分、2個の時は約590分です。
● バッテリー充電中、カメラ本体の充電ランプが点灯します。
● 詳細はお使いのカメラの取扱説明書をご覧ください。

縦位置での撮影
本機のダイヤルやボタンの操作方はカメラと同じです。ご使用の際、お使いのカメラの取扱説明書もご覧ください。使用するときには、本機の縦位置コントロールLOCKスイッチを「」に合わせます。
● 本機の縦位置コントロールLOCKスイッチは、本機のダイヤルやボタンを有効/無効にするものです。
● 縦位置コントロールLOCKスイッチの位置には関係なく、カメラ本体側のボタンは動作します。
● 電源のON/OFFはカメラの電源スイッチで行います。縦位置コントロールLOCKスイッチでは電源はON/OFFしません。
バッテリー残量表示について
NP-FZ100を2個入れたときは、カメラの液晶モニターに下図のような表示がでます。【カメラのモードにより表示位置が異なる場合があります。】
液晶モニター (表示例)



2個のバッテリーのうち、容量の少ないほうから使用します。使用されているバッテリーの残量が「」で表示されます。使用中のバッテリー表示マークは、下図のように変化し、バッテリーが消耗すると、自動的に次のバッテリーに切り替わります。



残量
● マークが出てしばらく撮影を続けているとバッテリーが消耗し、自動的に次のバッテリーに切り替わります。

レンズマウントアダプター使用時の注意
● 本機は、レンズマウントアダプター LA-EA2/EA4との同時装着には対応していません。同時装着すると、レンズマウントアダプターと本機の隙間が狭くなり持ちにくくなります。
● 本機とレンズマウントアダプターを同時に使用される場合、レンズマウントアダプターの三脚用ネジ穴に三脚を取り付けられないことがあります。本機の三脚用ネジ穴に三脚を取り付けてください。
● カメラまたはレンズマウントアダプターに三脚付きのレンズを取り付ける場合は、レンズの三脚座を操作の妨げにならない位置に回転させてご使用いただくか、撮影可能なものは外してお使いください。また、三脚を使用する場合は、レンズ側の三脚座を三脚に取り付けて使用してください。
● カメラに本機を装着し、レンズマウントアダプターを使用して三脚座付きのレンズを取り付ける場合は、縦位置での撮影時に以下のレンズスイッチが操作できないことがありますが、その際、あらかじめ縦位置にて設定を行ってください。
－フォーカスモードスイッチ
－DMFモード切り替えスイッチ
－フォーカスレンジ切り替えスイッチ

故障かな？と思ったら
こんなときは つぎのようにしてください
● 本機をカメラに取り付け、バッテリーを入れてカメラの電源スイッチをONにしてもカメラが動作しない
● 取り付けにすぐにかかり締まっているか確認してください。
● バッテリーが充電されているか確認してください。
● バッテリーレイから全バッテリーを一旦取りはずし、もう一度取り付け直してください。
● カメラの電源スイッチをOFFにし、本機からバッテリーを抜いて、本機をはずし、再度取り付けてください。
● 縦位置コントロールLOCKスイッチがLOCKになっていないか確認してください。
● バッテリーレイから全バッテリーを一旦取りはずし、もう一度取り付け直してください。
● カメラの電源スイッチをOFFにし、本機からバッテリーを抜いて、本機をはずし、再度取り付けてください。

シャッターボタン、その他の操作ボタンが効かない
● ソニー純正バッテリーを使用しているのに対しバッテリーをお使いくださいと表示される

主な仕様
使用電池 NP-FZ100 DC7.2V
外形寸法(約) 126.9mm × 107.9mm × 61.8mm (幅/高さ/奥行き)
質量 約 272g (バッテリーレイのみを含む、電池含まず)
動作温度 0℃ ～ 40℃
保存温度 -20℃ ～ +60℃
同梱物 縦位置グリップ(1)、印刷物一式
仕様および外観は、改良のため予告なく変更することがありますが、ご了承ください。

αはソニー株式会社の商標です。

保証書とアフターサービス
保証書
● この製品には保証書が添付されていますので、お買い上げの際お買い上げ店でお受けください。
● 所定事項の記入および記載内容をお確かめのうえ、大切に保存してください。
● 保証期間は、お買い上げ日より1年間です。
アフターサービス
調子が悪いときはまずチェック
この取扱説明書をもう一度ご覧になってお調べください。
それでも具合が悪いときは
ソニーの相談窓口にご相談ください。
保証期間中の修理は
保証書の記載内容に基づいて修理させていただきます。詳しくは保証書をご覧ください。
保証期間経過後の修理は
修理によって機能が維持できる場合は、ご要望により有償修理させていただきます。
部品の保有期間について
当社は本機の補修性能部品(製品の機能を維持するために必要な部品)を、製造打ち切り後最低7年間保有しています。この部品保有期間を修理可能な期間とさせていただきます。ただし、故障の状況その他の事情により、修理に代えて製品交換を要する場合がありますので、ご了承ください。
保有期間が経過したあとと、故障箇所によっては修理可能な場合がありますので、ソニーの相談窓口にご相談ください。
ご相談になるときは、次のことをお知らせください。
● 品名：VG-C3EM
● 故障の状態：できるだけ詳しく
● 購入年月日
よるお問い合わせ、窓口受付時間などはホームページをご覧ください。
http://www.sony.jp/support/
問い合わせ相談窓口
フリーダイヤル……………0120-333-020
携帯電話：PHS 一部0P電話 ……050-3754-9577
修理相談窓口
フリーダイヤル……………0120-222-330
携帯電話：PHS 一部0P電話 ……050-3754-9599
※取扱説明書リモコン等の購入相談はこちらへお問い合わせください。
FAX(共通) 0120-333-389

English
Before operating the product, please read this manual thoroughly and retain it for future reference.
WARNING
To reduce fire or shock hazard, do not expose the unit to rain or moisture.
Tape over lithium battery contacts to avoid short-circuit when disposing of batteries, and follow local regulations for battery disposal.
Keep batteries or things that could be swallowed away from young children. Contact a doctor immediately if an object is swallowed.
Immediately remove the batteries and discontinue use if...
● the product is dropped or subjected to an impact in which the interior is exposed,
● the product emits a strange smell, heat, or smoke.

CAUTION
● Replace the battery with the specified type only. Otherwise, fire or injury may result.
● Dispose of used batteries according to the instructions.
For Customers in the U.S.A.
This device complies with Part 15 of the FCC Rules. Operation is subject to the following two conditions:
(1) This device may not cause harmful interference, and (2) this device must accept any interference received, including interference that may cause undesired operation.

CAUTION
You are cautioned that any changes or modifications not expressly approved in this manual could void your authority to operate this equipment.
NOTE
This equipment has been tested and found to comply with the limits for a Class B digital device, pursuant to Part 15 of the FCC Rules. These limits are designed to provide reasonable protection against harmful interference in a residential installation. This equipment generates, uses, and can radiate radio frequency energy and, if not installed and used in accordance with the instructions, may cause harmful interference to radio communications. However, there is no guarantee that interference will not occur in a particular installation. If this equipment does cause harmful interference to radio or television reception, which can be determined by turning the equipment off and on, the user is encouraged to try to correct the interference by one or more of the following measures:
－ Reorient or relocate the receiving antenna.
－ Increase the separation between the equipment and receiver.
－ Connect the equipment into an outlet on a circuit different from that to which the receiver is connected.
－ Consult the dealer or an experienced radio/TV technician for help.

For Customers in Europe
Manufacturer: Sony Corporation, 1-7-1 Konan Minato-ku Tokyo, 108-0075 Japan
For EU product compliance: Sony Belgium, bijkantoort van Sony Europe Limited, Da Vinciiaan 7-D1, 1935 Zaventem, Belgium

Disposal of Old Electrical & Electronic Equipment (Applicable in the European Union and other European countries with separate collection systems)
This symbol on the product or its packaging indicates that this product shall not be treated as household waste. Instead it shall be handed over to the applicable collection point for the recycling of electrical and electronic equipment. By ensuring this product is disposed of correctly, you will help prevent potential negative consequences for the environment and human health, which could otherwise be caused by inappropriate waste handling of this product. The recycling of materials will help to conserve natural resources. For more detailed information about recycling of this product, please contact your local Civic Office, your household waste disposal service or the shop where you purchased the product.

Notes on Use
For details on compatible camera models of this unit, visit the Sony website in your area, or consult your Sony dealer or local authorized Sony service facility.
Although this unit is designed with dust-proofness and splash-proofness in mind, it may not keep dust or splashes completely out.
Battery packs
Only the rechargeable battery pack(s) NP-FZ100 can be used. You can attach up to two battery packs to this unit simultaneously.

● Remove the battery pack(s) from this unit when storing this unit for an extended period of time.
● Always use a genuine Sony battery pack with this unit. Only charge the battery pack with the specified camera or battery charger.
● NP-FM55H, NP-FM50, NP-FM30, NP-FM500H, NP-FH50, NP-FW50 are not available with this unit.
Places to avoid for unit use and storage
Regardless of whether this unit is in use or in storage, do not leave it where it can be exposed to:
● Extremely high temperatures
● Direct sunlight where it might be exposed to direct sunlight; Avoid places like vehicle dashboards or near heat sources. The inside of a vehicle can become extremely hot if the vehicle windows are closed in the summer or if the vehicle is under direct sunlight. The unit can become deformed or experience malfunctions if left inside a vehicle.
● Excessive vibrations
● Strong electromagnetic or rays
● Excessive sand or dust
Other cautions
● This unit is designed for use from 0 °C to 40 °C (32 °F to 104 °F). When charging the battery pack, make sure that the ambient temperature is within the range from 10 °C to 30 °C (50 °F to 86 °F).
● A rapid and dramatic rise in temperature causes condensation to form. Therefore, seal the unit in a plastic bag and remove as much of the air inside of the bag as you can before attempting to bring this unit inside after being in the cold for any extended period of time. Once the temperature in the bag has had a change to rise gradually to the temperature in the room, you can safely remove the unit from the bag. These procedures will prevent the unit from changing temperatures rapidly, thereby prevent condensation from forming.
● When dirty, this unit may be cleaned with a clean, dry cloth. Do not allow this unit to come in contact with alcohol or other chemicals.
● This unit has an electrically-connected signal contact point with the camera.

If you load the battery pack(s) while this unit is not attached to the camera, the unit could malfunction or be damaged by a shorting of the contact point.
When attaching this unit to the camera, detaching this unit from the camera or storing this unit separately, be sure to remove the battery pack(s) from this unit.
● When attaching a tripod to this unit, use one with a screw no longer than 5.5 mm. This unit cannot be firmly fastened to a tripod using long screws. Attempting to do so will damage this unit.
● Interference may occur between the LCD monitor of the camera and this unit, depending on the position of the monitor.
● When attaching this unit to the camera or replacing the battery pack(s), do not connect the USB cable to the camera.

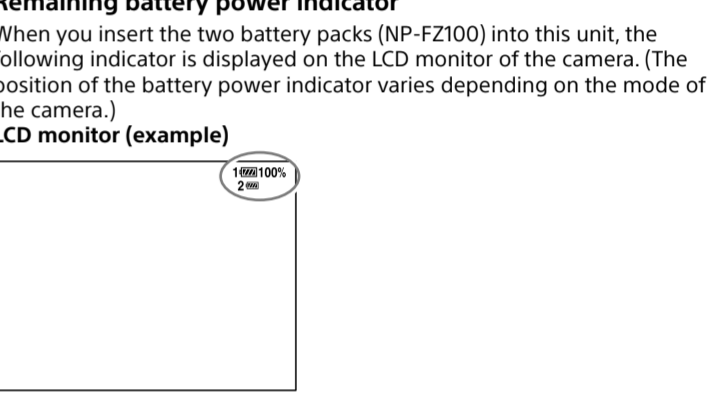
A Identifying the Parts
1 Identical contacts
2 Guide bar
3 C2 (custom 2) button
4 Strap hook
5 C1 (custom 1) button
6 Shutter button
7 Grip control LOCK switch
8 Front control dial
9 Battery pack tray
10 Attachment screw
11 Battery chamber OPEN/CLOSE knob
12 Battery cover slot
13 While shooting: AF ON button
14 Rear control dial
15 While shooting: AEL button
16 Multi-selector
17 Tripod receptacle
For more information, refer to the operating instructions supplied with your camera.

B Attaching this unit to the camera
1 Set the POWER switch of the camera to "OFF."
2 Detach the battery cover, then remove the battery pack(s) from the camera.
3 Attach the battery cover of the camera firmly to the battery cover slot as illustrated.
● When you do not use this unit, be sure to attach the battery cover to the camera.
● If the battery pack(s) is in this unit, remove the battery pack(s) from this unit.
4 Align the following part to attach this unit to the camera. [This unit] Guide bar ↔ [Camera] Battery insertion slot [This unit] Attachment screw ↔ [Camera] Tripod socket hole
5 Rotate the attachment screw to lock it.
● Periodically confirm that the attachment screw is not loose while in use.
● After attaching this unit to the camera, make sure that all parts are securely in place.

C Inserting the battery packs
Battery pack NP-FZ100 (1 or 2 required)
1 When replacing the battery pack(s) with this unit attached to the camera, set the POWER switch of the camera to OFF.
2 Rotate the battery chamber OPEN/CLOSE knob in the direction of the arrow pointing to "OPEN," and then pull out the battery pack tray.
3 Attach the battery pack(s) to the battery pack tray according to the display on the battery pack tray. (See illustration C-3.)
● When attaching a battery pack, attach it to either side.
● Attach the battery pack NP-FZ100 only to the battery pack tray. Do not attach the other battery pack(s).

D Charging the battery pack(s)
Charge the battery pack(s) while this unit is attached to the camera. Note that this unit itself is not capable of charging the battery pack(s).
1 Set the POWER switch of the camera to "OFF."
2 Attach the AC adaptor (supplied with the camera) to the camera with the micro USB cable (supplied with the camera) and plug the AC adaptor to a power outlet.
● You can charge the battery pack(s) with a computer as well.
● When two battery packs are inserted, the one that has less power remained is first charged.
● It takes 295 minutes to charge one battery pack and 590 minutes to charge two battery packs.
● While battery charge is in progress, the charge indicator lamp lights on the camera.
● For more information, refer to the operating instructions supplied with your camera.

Shooting vertical images
The operations of the unit's dials and buttons are same as those for the camera main body.
When using this unit, also refer to the operating instructions supplied with your camera.
When using this unit in vertical orientation, align the grip control LOCK switch with "•".
● The grip control LOCK switch enables/disables the dial and button functions.
● Regardless of the position of the grip control LOCK switch, the operating button on the camera always operates.
● Switch the power ON and OFF with the POWER switch of the camera. The grip control LOCK switch cannot switch the power ON and OFF.
Remaining battery power indicator
When you insert the two battery packs (NP-FZ100) into this unit, the following indicator is displayed on the LCD monitor of the camera. (The position of the battery power indicator varies depending on the mode of the camera.)
LCD monitor (example)



Of the two battery packs, the one that has less power will be used first. The remaining battery level of the battery pack in use is displayed as a percentage (%).
The mark of the battery pack in use changes as shown below. When the battery pack in use runs out, the unit automatically switches to the next battery pack.
Remaining battery capacity
high → low
If you continue to shoot for a while after the mark appears, that battery pack runs out and the unit automatically switches to the next battery pack.

Notes relating to the lens mount adaptor
● This unit is not designed for concurrent attachment with the lens mount adaptor LA-EA2/EA4. If this unit and the adaptor are concurrently attached to your camera, the space between this unit and the lens mount adaptor will not be wide enough for gripping this unit.
● When you use this unit and a lens mount adaptor at the same time, it may not be possible to attach the tripod to the tripod screw hole of the lens adaptor. In that case, attach the tripod to the tripod receptacle of this unit.
● When you attach the lens with the tripod-mounting collar to your camera or the lens mount adaptor, rotate the tripod-mounting collar to a position that allows the grip to be used or remove all removable attachments. Also, if you use the tripod, attach the tripod to the tripod-mounting collar of the lens.
● When you use the lens mount adaptor to attach the lens with the tripod-mounting collar to the camera, the following lens switches may not operate at the vertical shooting. Before vertical shooting, set them at the horizontal position.
－ Focus-mode switch
－ DMF-mode switch
－ Focus-range limiter

Troubleshooting

Symptom	Remedy
The camera does not work even after the unit is attached to the camera, the battery pack(s) are inserted into the unit and the camera POWER switch is set to ON.	<ul style="list-style-type: none"> Check that the unit attachment screw is securely tightened. Check that the battery pack(s) are charged. Remove the battery pack(s) from the battery pack tray, then reattach. Set the camera POWER switch to OFF, remove the battery pack(s), and reattach the unit to the camera.
Shutter button or other operating buttons do not work.	<ul style="list-style-type: none"> Check that the grip control LOCK switch is not set to LOCK. Remove the battery pack(s) from the battery pack tray, then reattach. Set the camera POWER switch to OFF, remove the battery pack(s), and reattach the unit to the camera.

Specifications
Battery pack NP-FZ100 DC7.2V
Dimensions (Approx.) 126.9 mm × 107.9 mm (w/h/d) use (5 in. × 4 1/4 in. × 2 1/2 in.)
Mass Approx. 272 g (9.6 oz.) (including the battery pack tray, excluding the battery packs)
Operating temperature 0 °C to 40 °C (32 °F to 104 °F)
temperature
Storage temperature -20 °C to +60 °C (-4 °F to +140 °F)
Included items Vertical grip (1), Set of printed documentation
Design and specifications are subject to change without notice.
α is a trademark of Sony Corporation.

