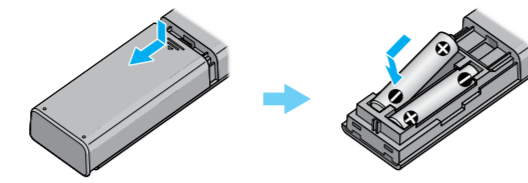




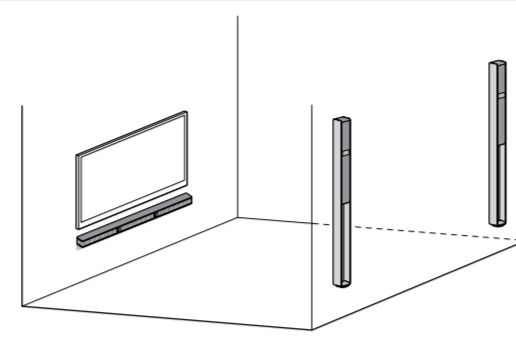
Accesorios suministrados



Para insertar las pilas

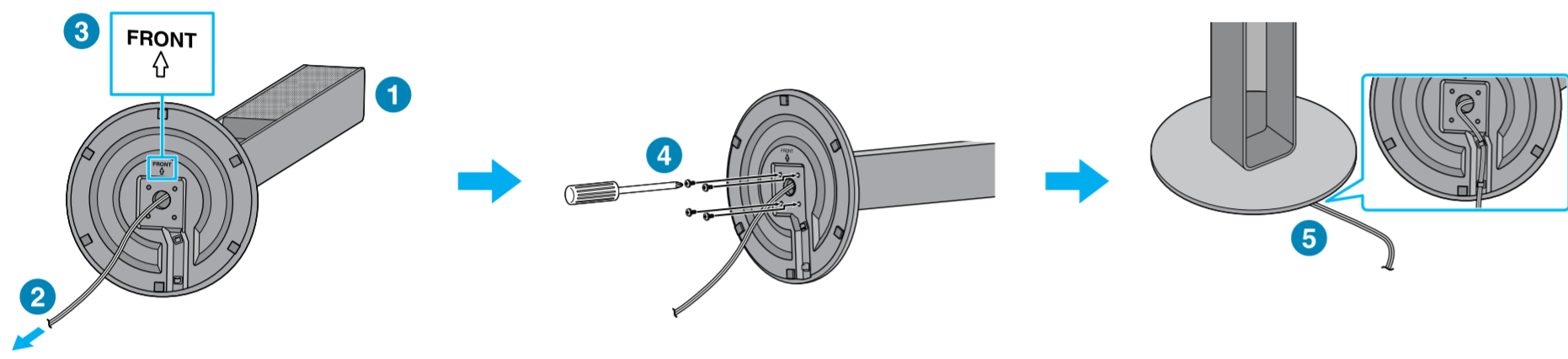


Para montar el Altavoz pasivo y los Altavoces pasivos envolventes (SUR L/SUR R) en una pared. Consulte el Manual de Instrucciones suministrado.



# 1 Instalación de los Altavoces pasivos envolventes (SUR L/SUR R) en el piso

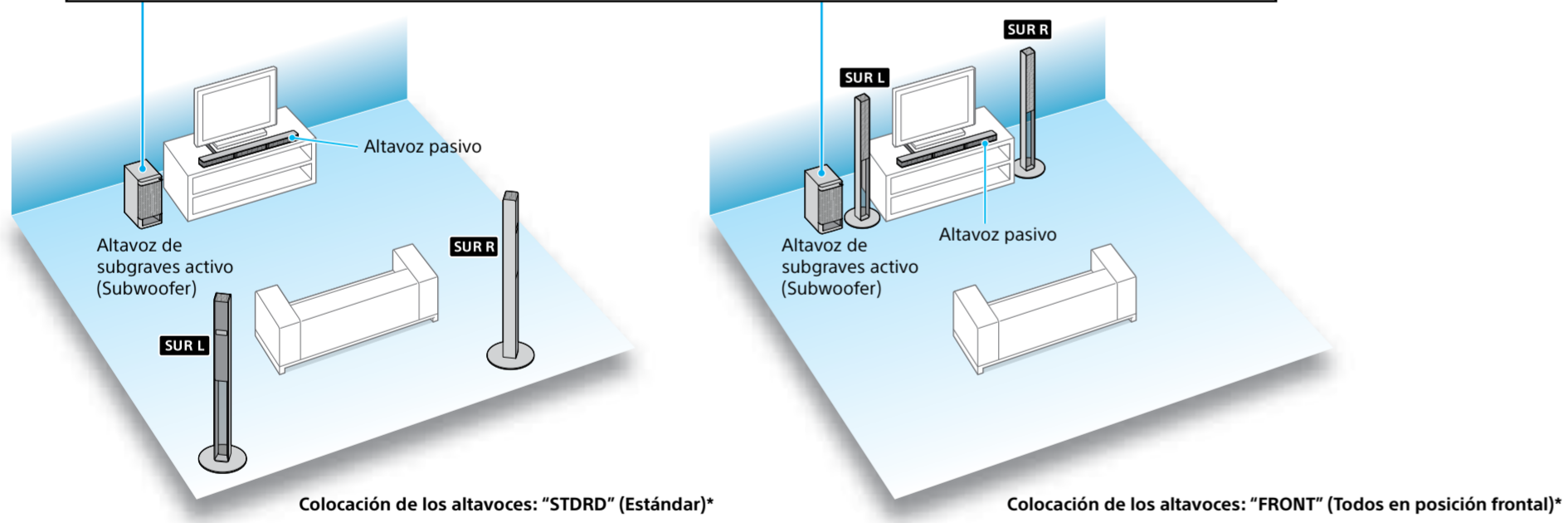
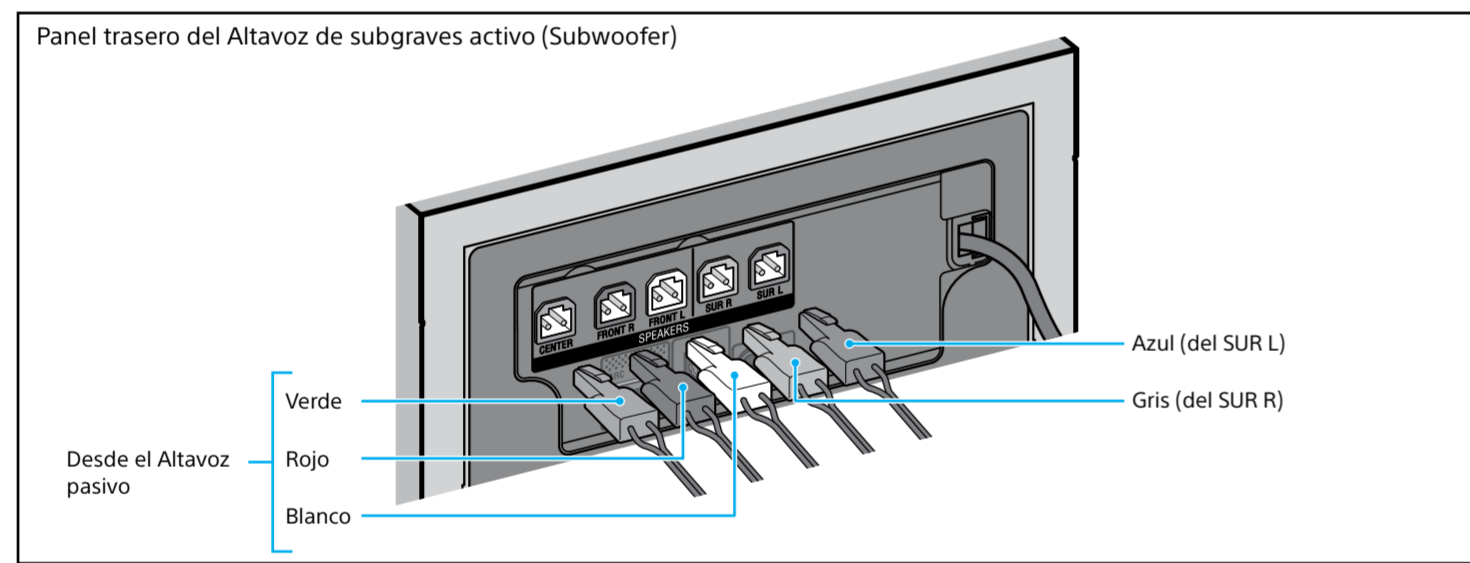
Coloque un trapo en el piso para evitar dañarlo cuando ensamble los Altavoces pasivos envolventes.



- Coloque el Altavoz pasivo envolvente sobre el piso con la parte frontal hacia arriba.
- Deslice el cable del altavoz proveniente del Altavoz pasivo envolvente a través del orificio en la base del altavoz.
- Ajuste la posición de la base del altavoz alineándola de modo que "FRONT" quede hacia arriba.
- Asegure la base del altavoz y el Altavoz pasivo envolvente utilizando cuatro tornillos.
- Deslice el cable del altavoz a través de la ranura en la base del altavoz.

# 2 Conexión de los altavoces

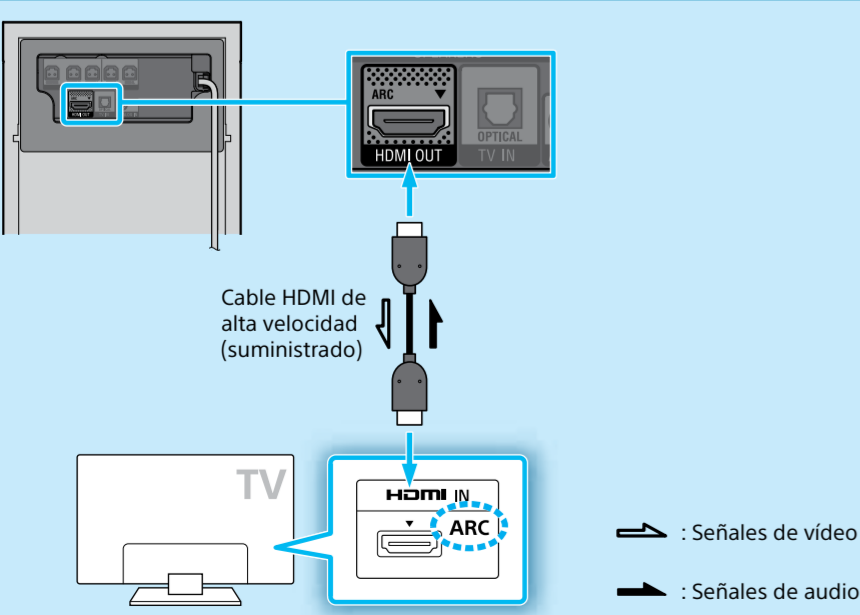
Conecte los cables de los altavoces de manera que coincidan con el color de las tomas de los "SPEAKERS" en el panel trasero del Altavoz de subgraves activo (Subwoofer).



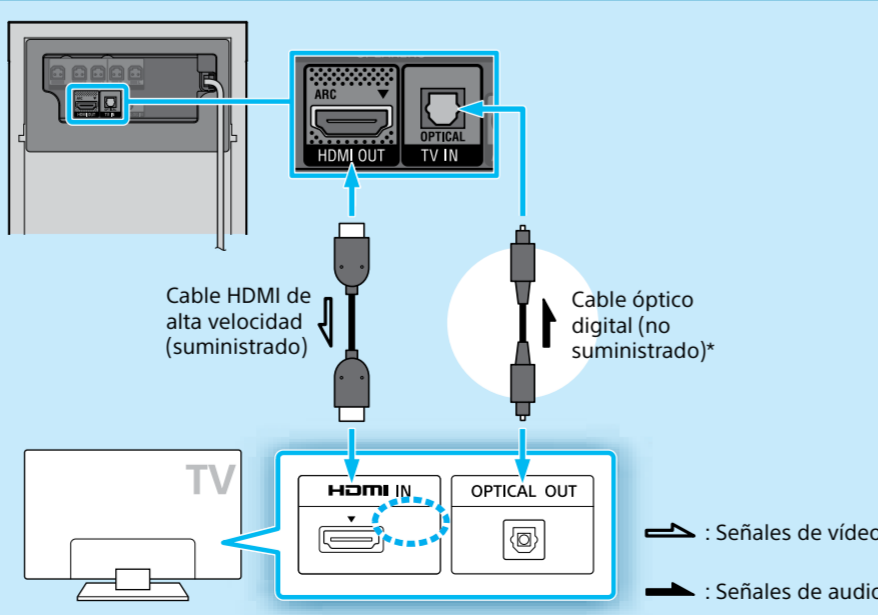
\* Para seleccionar la colocación de los altavoces, consulte "Cómo utilizar la pantalla de configuración" en el Manual de Instrucciones suministrado.

# 3 Conexión con un TV

## Toma de entrada TV HDMI con etiqueta "ARC"



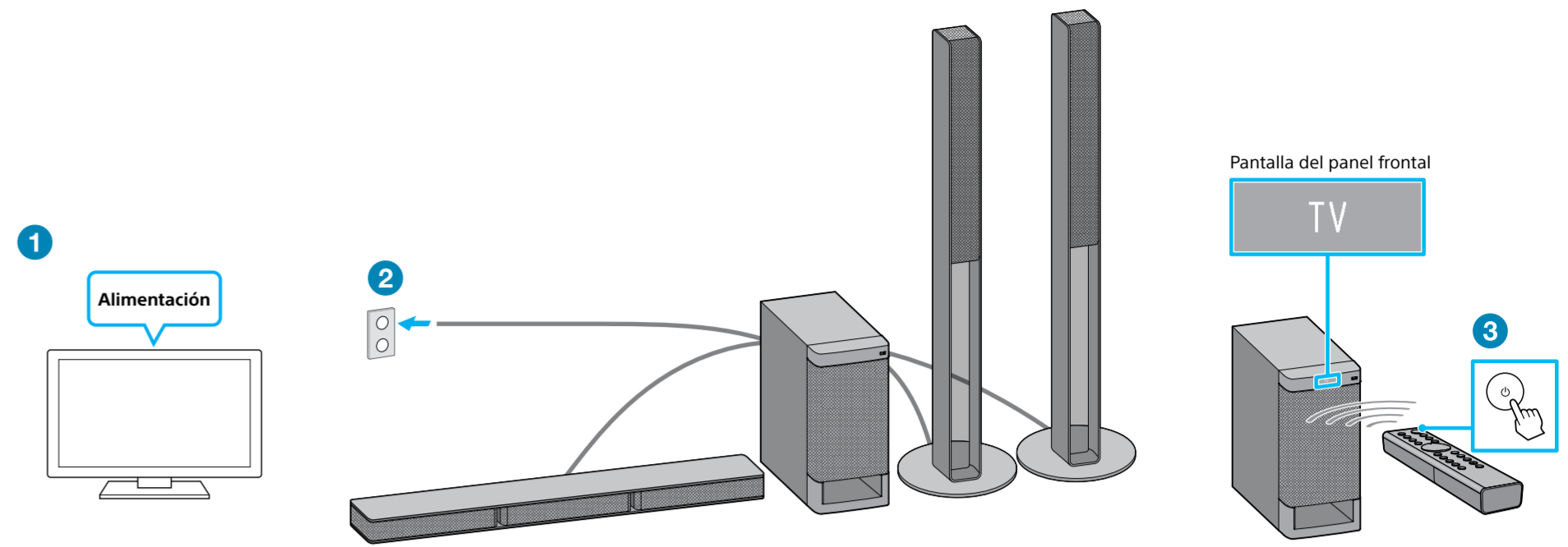
## Toma de entrada TV HDMI sin etiqueta "ARC"



\* Si su TV no soporta la función ARC (Canal de Retorno de Audio), conecte un cable óptico digital (no suministrado) para escuchar el sonido del TV.

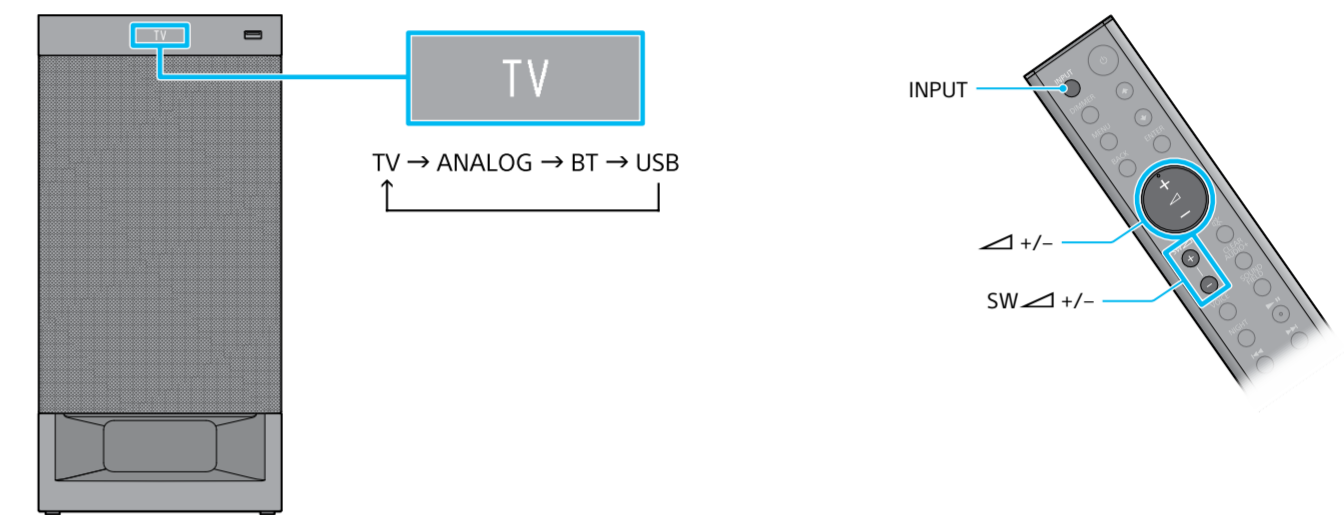
- Nota**
- Asegúrese de que el cable HDMI esté colocado firmemente.
  - Para visualizar la lista de contenido USB en la pantalla del TV, asegúrese de conectar el sistema al TV, utilizando un cable HDMI.

# 4 Cómo encender el sistema



- Encienda el TV.
- Conecte el cable de alimentación de ca del Altavoz de subgraves activo (Subwoofer) al tomacorriente de pared.
- Presione (alimentación). La pantalla del panel frontal se ilumina.

# 5 Cómo escuchar el sonido



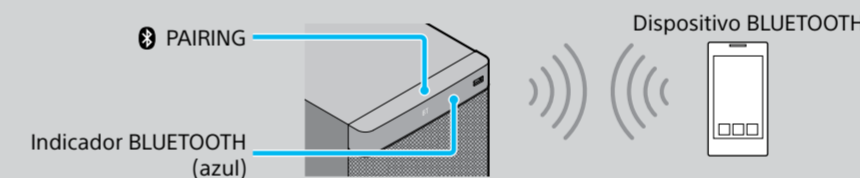
Presione repetidamente INPUT hasta que aparezca en la pantalla del panel frontal el dispositivo deseado. A continuación, presione repetidamente +/- para ajustar el volumen del sistema y presione repetidamente SW +/- para ajustar el volumen del Altavoz de subgraves activo (Subwoofer). Para escuchar el audio del TV, seleccione el programa que desea utilizando el control remoto del TV.

**¡Configuración terminada! ¡Disfrute!** Por favor, consulte el Manual de Instrucciones suministrado para encontrar información sobre los efectos de sonido y otras funciones. Manual de Instrucciones

## Cómo escuchar música desde un dispositivo BLUETOOTH

Consulte el Manual de Instrucciones suministrado para más detalles acerca de otros ajustes Bluetooth.

### Cuando se realice el emparejamiento de un dispositivo BLUETOOTH



- Coloque el dispositivo BLUETOOTH a menos de 1 metro del Altavoz de subgraves activo (Subwoofer).
- Toque PAIRING en el Altavoz de subgraves activo (Subwoofer). El indicador BLUETOOTH (azul) destella rápidamente (•••) durante el emparejamiento BLUETOOTH.
- Active la función BLUETOOTH del dispositivo BLUETOOTH y seleccione "HT-RT40".
- Cuando se establezca la conexión BLUETOOTH, el indicador BLUETOOTH (azul) se iluminan (•••).
- Inicie la reproducción en el dispositivo BLUETOOTH.
- Ajuste el volumen.

### Cuando se utiliza la conexión de un solo toque (NFC)



- Mantenga el dispositivo móvil cerca de la N-Mark en el Altavoz de subgraves activo (Subwoofer) hasta que el dispositivo móvil vibre.
- Cuando se establezca la conexión BLUETOOTH, el indicador BLUETOOTH (azul) se iluminan (•••).
- Inicie la reproducción en el dispositivo móvil.
  - Dispositivos móviles compatibles
  - Dispositivos móviles con función NFC integrada (Sistema operativo: Android™ 2.3.3 o posterior, excluyendo Android 3.x)
- Ajuste el volumen.

## Sony | Music Center

Una aplicación dedicada para este modelo está disponible en Google Play™ y en App Store. Busque "Sony | Music Center" y descargue la aplicación gratuita para obtener más información sobre las características convenientes.

## Conectar otros dispositivos con la TV (opcional)

El sonido de otros dispositivos puede salir al sistema a través de la TV. Para conectar otros dispositivos con su TV, consulte el Manual de instrucciones de su TV.

