

SONY®

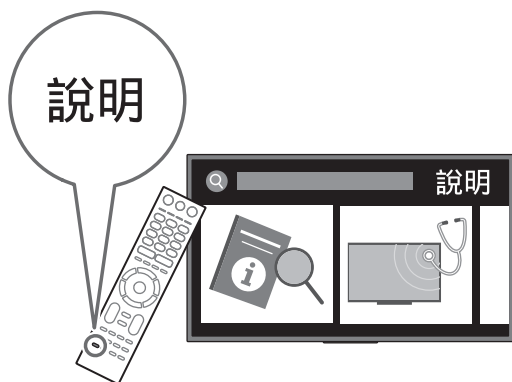
4-693-671-12(1)



4693671120

電視

參考指南



BRAVIA

KD-77A1 / 65A1 / 55A1

目錄

安全資訊	3
預先注意事項	4
保護電視機螢幕 (OLED 電視機)	5
零件與控制鍵	6
控制鍵與指示燈	6
使用遙控器	7
遙控器零件說明	7
連接圖	9
將電視機安裝至牆上	11
SU-WL450	16
故障排除	18
故障與解決方案	18
規格	19

簡介

感謝您購買這項 Sony 產品。
使用電視機之前，請詳讀本手冊，並保留下來以便將來參考。

註

- 使用電視機之前，請閱讀“安全資訊”(第3頁)。
- 本電視機的使用說明書內含關於“將電視機安裝至牆上”的說明。
- 安裝指南和本說明書中使用的影像和插圖僅作參考並可能與實際產品不同。

安裝指南的位置

安裝指南位於電視機包裝箱內部膠墊的頂部。

說明 / 說明指南

說明功能提供有關電視機的大量資訊。要使用說明功能，請按遙控器上的**說明**。您可以從清單或透過關鍵字搜尋尋找指引及故障排除。選擇說明清單清單上的[說明指南]以檢視此手冊。如果將電視機連接至網路，說明功能及資訊將被更新。

識別標籤的位置

電視機型號和電源等級的標籤位於電視機背面。

Radio cautions sentence/ 無線電磁波法規

第十二條

經型式認證合格之低功率射頻電機，非經許可，公司、商號或使用者均不得擅自變更頻率、加大功率或變更原設計之特性及功能。

第十四條

低功率射頻電機之使用不得影響飛航安全及干擾合法通信；經發現有干擾現象時，應立即停用，並改善至無干擾時方得繼續使用。前項合法通信，指依電信法規定作業之無線電通信。低功率射頻電機須忍受合法通信或工業、科學及醫療用電波輻射性電機設備之干擾。

在 5.25-5.35 GHz 頻帶內操作之無線資訊傳輸設備，限於室內使用。

設備名稱：電視						
單元	限用物質及其化學符號					
	鉛 (Pb)	汞 (Hg)	鎘 (Cd)	六價鉻 (Cr ⁺⁶)	多溴聯苯 (PBB)	多溴二苯醚 (PBDE)
電路板	—	○	○	○	○	○
玻璃面板	○	○	○	○	○	○
外殼	—	○	○	○	○	○
揚聲器	—	○	○	○	○	○
配件 (例：遙控器等)	—	○	○	○	○	○
備考 1. “○”係指該項限用物質之百分比含量未超出百分比含量基準值。 2. “—”係指該項限用物質為排除項目。						

安全資訊

警告

不可將電池曝露於如陽光、火或類似的過熱源。
切勿將電視機安置在不穩定的地方。電視機可能跌落、造成嚴重人身傷害或導致死亡。為避免尤其是對孩童造成傷害，可採取簡單的預先注意事項，如：

- 使用電視機製造商推薦的機櫃或支架。
 - 僅使用可安全支撐電視機的傢俱。
 - 確保電視機不會置於支撐傢俱的邊緣處。
 - 未將傢俱與電視機固定在合適的支架上時，勿將電視機置於較高的傢俱（如櫥櫃或書櫃）之上。
 - 切勿在電視機與支撐傢俱之間擺放布料或其他材料。
 - 教育孩童不要爬傢俱去觸摸電視機或其控制器是相當危險的。
- 如果您現有的電視機仍在使用且已重新安放，則同樣適用上述注意事項。

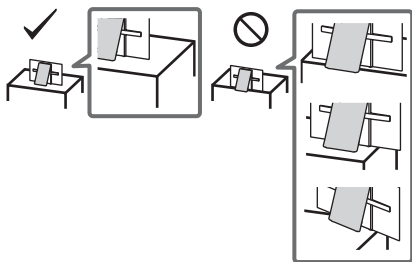
安裝 / 設定

將電視機安裝到桌面底座時需要充分的專業經驗。
關於底座安裝方式請參閱電視機附帶的安裝指南。
Sony 對因不當操作或不正確安裝所造成的任何損壞或傷害概不負責。

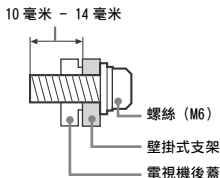
為了避免火災、觸電或損壞及（或）受傷等危險，請遵照下列指示來安裝和使用電視機。

安裝

- 應將電視機安裝在易於插拔的 AC 電源插座附近。
- 將電視機放在一個穩定的平面，以防止墜落和引起個人傷害或財產損壞。
- 將電視機安裝在不會被拉動、推動或打翻的位置。
- 安裝電視機時，請勿讓電視機底部從底座（無附帶）突出。如果電視機底部從底座突出，可能使電視機翻覆或掉落，造成人身傷害或電視機損壞。

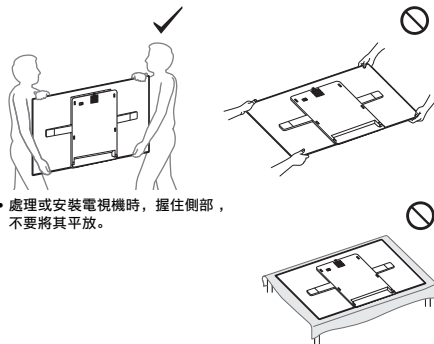


- 為了安全起見，當電視機位於桌頂時，請務必連接中央套子到電視機背面。
- 僅可由合格的維修人員執行掛壁安裝。
- 為了安全起見，強烈建議您使用 Sony 配件，包括：
 - 壁掛式支架 SU-WL450
- 將壁掛式支架安裝於電視機上時，務必使用隨附於壁掛式支架的螺絲。如圖所示，隨附螺絲的尺寸從壁掛式支架安裝表面起算。螺絲的直徑和長度會因為壁掛式支架的型號而有所不同。使用隨附螺絲以外的螺絲可能會造成電視機內部損壞或掉落等。



搬動

- 搬動電視機之前，請斷開所有連接的訊號線。
- 大尺寸電視機需要兩到三人搬動。
- 用手搬動電視機時，請如下圖所示抓握。請勿對面板以及螢幕周圍的框施加壓力。



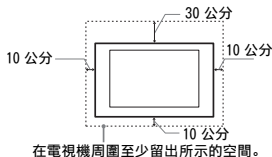
- 處理或安裝電視機時，握住側部，不要將其平放。

- 搬動電視機時，請勿使其受到搖晃或過度震動。
- 搬動電視機以進行維修或移動時，請使用原有的紙箱和包裝材料進行包裝。

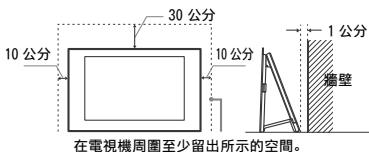
通風

- 切勿遮擋通風孔或將任何物體插入機殼內。
- 如下圖所示，在電視機周圍保留通風空間。
- 強烈建議您使用 Sony 壁掛式支架以確保足夠的空氣流通。

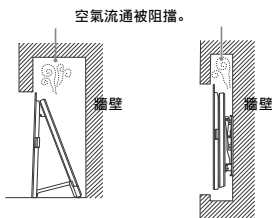
安裝在牆壁上



安裝在底座上



- 為了確保正確通風及防止髒物或灰塵堆積：
 - 請勿將電視機平放、安裝時螢幕面朝上、朝下、朝後或以側面接壁安裝。
 - 請勿將電視機放置於架子、地毯、床或壁櫥中。
 - 請勿用布（如窗簾）或物件（如報紙等）覆蓋電視機。
 - 請勿如下圖所示安裝電視機。



AC 電源線

為了避免火災、觸電或損壞及（或）受傷等危險，請遵照下列指示來處理 AC 電源線和插座：

- 僅使用 Sony 隨附的 AC 電源線，不能使用其他品牌的電源線。
- 將插頭完全插入 AC 電源插座。
- 僅可在 110 V AC 電源上使用電視機。
- 連接訊號線時，為了安全起見請務必拔下 AC 電源線，以免被訊號線絆到腳。

- 在進行作業或移動電視機之前，請從 AC 電源插座上斷開 AC 電源線的連接。
- 保持 AC 電源線遠離熱源。
- 拔下 AC 電源插頭，定期進行清潔。如果插頭上有積灰塵並帶有濕氣，則其絕緣品質可能已經劣化，並可能會造成火災。

註

- 請勿在隨附的 AC 電源線上使用任何其他設備。
- 請勿過度擰、彎曲或扭轉 AC 電源線。否則線心可能會暴露在外或折斷。
- 請勿改裝 AC 電源線。
- 請勿將任何重物放在 AC 電源線上。
- 斷開 AC 電源線連接時，請勿拉扯 AC 電源線。
- 請勿在相同的 AC 電源插座上連接太多設備。
- 請勿使用不適當的 AC 電源插座。

使用限制

請勿在下列地點、環境或情況條件下安裝 / 使用電視機，否則電視機可能會發生故障並造成火災、觸電、損壞及（或）受傷等危險。

地點：

- 室外（在直射的陽光中），海邊，船上或其他船艙上，車內，醫療機構中，不穩定的場所，靠近水、雨、濕氣或煙霧的地方。

環境：

- 炎熱、潮濕或太多灰塵的地方；昆蟲可能進入的地方；可能受到機械式震動的地方；靠近易燃物體（蠟燭等）的地方。不應該讓液體滴灑或噴濕電視機，而且裝滿液體的物體（例如花瓶）不應該擺在電視機上。

情況條件：

- 手潮濕時，機殼按下時，或配合非製造商建議的附件時使用。出現雷電時請將電視機電源線從 AC 電源插座和天線拔下。
- 安裝電視機時使其突出至開放的空間。可能會導致人或物體撞擊電視機而引起傷害或損壞。



- 把電視機放置在潮濕或多塵的空間，或有油煙或蒸氣的房間內（靠近灶台或加濕器）。這可能導致火災、觸電或本機彎曲。



- 將電視機安裝在會遭受極端溫度的地方，如陽光直射、靠近散熱器或加熱裝置通風孔。電視機在這種環境下可能會過熱而導致外殼變形及（或）電視機故障。



- 如果放置電視機在公共浴室或溫泉的更衣室內，電視機可能會被環境中的硫磺等損壞。



- 為獲得最優畫質，請勿將螢幕暴露在直射照明或陽光下。
- 避免將電視機從寒冷的區域移至溫熱的區域。突然的室溫變化可能導致濕氣凝結。這可能造成電視機顯示不良畫面及（或）顏色偏差。如果發生這種情形，讓濕氣完全蒸發之後才開啟電視機。

打破電視機螢幕：

- 請勿將任何物品丟向電視機。否則螢幕可能會因為受到撞擊而破裂並造成嚴重傷害。
- 如果電視機的表面破裂，在拔下 AC 電源線以前請勿觸摸它。否則會引起觸電。

不使用時

- 如果您數天不使用電視機，基於環保和安全，請將電視機電源線從 AC 電源插座上拔下。
- 關閉電視機電源時，電視機並未與 AC 電源斷開連接，請將插頭從 AC 電源插座上拔下以完全斷開電視機的電源連接。
- 某些電視機可能具有需要將電視機保持在待命模式下才能正常工作的特點。

對於兒童

- 請勿讓兒童爬上電視機。
- 將體積小的配件放在兒童拿不到的地方，以便不會被兒童誤吞。

如果出現下列問題...

如果出現以下任何問題，請立刻關閉電視機並拔下 AC 電源線。請諮詢您的經銷商或 Sony 服務中心以交由合格的服務人員進行檢查。

當：

- AC 電源線損壞。
- AC 電源插座不適當。
- 電視機由於跌落、敲擊或撞擊而損壞。
- 任何液體或固體物件通過開口處掉入機殼內。

關於電視機溫度

長時間使用電視機時，面板周圍溫度會升高。用手觸摸這些地方時可能會覺得很燙。

預先注意事項

觀賞電視

使用過度恐傷害視力。

使用 30 分鐘請休息 10 分鐘。

未滿 2 歲幼兒不看螢幕，2 歲以上每天看螢幕不要超過 1 小時。

- 請在適當光線條件下觀賞電視，因為在光線不足條件下或長時間觀賞電視會損傷您的眼睛。
- 使用耳機時，請調整音量以免音質過高損傷聽力。

OLED 螢幕

- 雖然 OLED 螢幕採用最精密技術製造且 99.99 % 以上的畫素有效，但還是可能會出現黑點或 OLED 螢幕上可能會經常出現亮點（白、紅、藍或綠色）。這是 OLED 螢幕的結構特性，並不是故障。
- 請勿按壓或刮傷前濾光面板或在電視機頂部放置物件。畫面可能會不均，或者 OLED 螢幕可能會損壞。
- 電視機使用過程中，螢幕和機殼會變熱。這不是故障。
- 丟棄電視機時請務必遵守您當地的法律與規定。

使用和清潔電視機的螢幕表層 / 機殼

清潔前，務必將電視機的 AC 電源線從 AC 電源插座上斷開連接。

為了避免物質或螢幕塗層剝離，請遵照下列預先注意事項。

- 若要擦去螢幕表面 / 機殼上的灰塵，請用軟布輕輕擦拭。如果灰塵較難去除，請用沾有稀釋中性清潔劑的軟布進行擦拭。
- 絕對不能將水或清潔劑直接噴灑在電視上。液體可能滴落在螢幕的底部或外部零件上並滲入電視內，而毀壞電視。



- 切勿使用任何類型的磨砂墊、鹼性 / 酸性清潔劑、擦洗粉或揮發性溶劑，如酒精、汽油、稀釋劑或殺蟲劑。使用上述材料或與橡膠或乙烯材料長時間接觸可能會造成螢幕表層和機殼材料的損壞。
- 如果手上塗有任何化學品，例如手霜或防曬霜，請勿觸摸電視機。
- 建議您定期使用真空吸塵器清理通風口以確保通風順暢。
- 當調整電視的位置或角度時，請慢慢地調動以防電視機從其桌面型底座移動或滑落。

選購設備

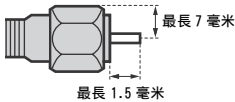
將可能產生電磁輻射的選購元件或任何其他設備遠離電視機。否則可能會造成畫面失真及（或）噪訊。

本機的無線功能

- 切勿在醫療設備（心律調節器等）附近操作本機，這可能導致醫療設備故障。
- 雖然本機發送 / 接收加密信號，請小心未經授權的截取。我們不對此造成的任何問題負責。

建議使用 F 型插頭

內部金屬導線的伸出部分距連接部位必須小於 1.5 毫米。



(F 型插頭參考圖)

操作遙控器該注意的事項

- 安裝電池時請注意正確的極性位置。
- 請勿同時使用不同類型的電池或混合使用新舊電池。
- 請以符合環境保護規定的方式丟棄電池。特定地區可能有制訂廢棄電池的相關規定。請向您當地的主管機關查詢。
- 請小心拿取遙控器。請勿讓遙控器掉落、踩在遙控器上或是讓任何液體濺到遙控器。
- 請勿將遙控器放置在接近熱源的地方，放置在受日光直射地方或潮濕的房間。

處理廢棄電池

為了保護我們的環境，請依當地法規之規定處理好廢棄電池。



廢電池請回收

保護電視機螢幕 (OLED 電視機)

保護螢幕避免損壞的預防措施

影像殘留

OLED 電視機由於採用的原料特性，容易發生影像殘留 (燒入)。如果影像重複顯示在螢幕的相同位置，或顯示過長時間，可能發生影像殘留。這不是電視機故障。請避免顯示可能造成影像殘留的影像。

下列是可能造成影像殘留的影像範例：

- 在螢幕頂端與底部，及 / 或左側與右側會顯示黑色長條的內容。(例如，按照原比例在電視機上播放、4:3 畫面、標準定義)
- 靜態影像，例如照片。
- 在螢幕某些部份可能顯示靜態內容的遊戲。
- 螢幕上的選單、節目指南、頻道標誌等。
- 來自於應用程式的靜態內容。
- 螢幕上的跑馬燈，例如用於新聞與標題。

若要降低影像殘留的風險：

- Sony 建議您按下遙控器或電視機上的電源按鈕，以正常方式來關閉電視機。
- 變更 [寬螢幕模式] 以填滿螢幕，消除黑色長條。請選擇 [正常模式] 之外的 [寬螢幕模式]。
- 按下 **顯示** 按鈕，關閉 OSD (螢幕顯示)，並關閉所連接設備產生的選單。如需詳細資料，請參閱所連接設備的使用說明書。
- 避免在螢幕的任何部份以明亮的色彩 (包括白色) 顯示靜態影像、時鐘或標誌。
- 視環境條件來設定畫面設定。在家庭中使用，以及觀賞經常顯示電視台標誌等的內容時，建議採用標準畫面。

電視機具備下列功能以協助降低 / 預防影像殘留。

面板更新

長時間使用電視機之後，會自動執行面板更新以調整螢幕的一致性。您也可以手動執行面板更新，而且僅應在影像殘留很明顯，或您看到下列訊息：[面板更新未完成 ...] 時才使用。

注意事項：

- 面板更新功能可能會影響面板。建議一年僅執行一次面板更新，請勿一年執行超過一次，因為可能會影響面板的可用壽命。
- 面板更新約需一小時完成。
- 在面板更新期間，螢幕上可能顯示一條白線，這不是電視機故障。
- 只有房間溫度介於 10 °C 與 40 °C 之間，才會執行面板更新。

像素位移

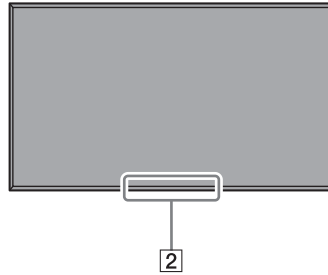
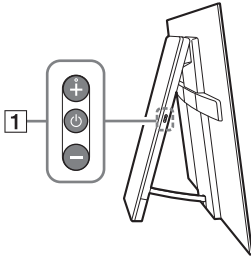
自動移動螢幕上的影像，以避免影像殘留。

其他功能

螢幕顯示靜止影像、時鐘、明亮色彩或標誌等時，亮度會自動降低。

零件與控制鍵

控制鍵與指示燈



1 电源 / + / -

電視機關機時，
按 电源 可以開啟電源。

電視機打開時，
按住 电源 關機。

重複按 电源 可變更功能，然後按 + 或 - 按鈕
進行下列操作：

- 調節音量。
- 選擇頻道。
- 選擇電視機的輸入來源。

2 遙控感應器* / 光線感應器* / 照明 LED

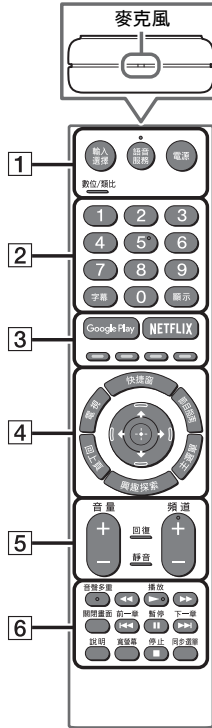
照明 LED 依據電視機的狀態而亮起或閃爍。
有關更多資訊，請參閱說明指南。

* 請勿在感應器附近放置任何物品。

使用遙控器

遙控器零件說明

遙控器外形、按鈕的位置、可用性與功能視您的國家 / 區域 / 電視機型號而可能略有不同。



1 輸入選擇

顯示和選擇輸入來源。

語音服務

使用語音功能。(例如，依照語音搜尋不同的內容。)

電源

打開或關閉電視機電源 (待機模式)。

數位 / 類比

在數位與類比模式之間切換。

2 數字按鈕

字幕

打開或關閉字幕 (在此功能可用時)。

顯示

顯示資訊。

3 Google Play

開啟“Google Play”線上服務。

NETFLIX (僅限受限區域 / 國家 / 電視機型號)

開啟“NETFLIX”線上服務。

顏色按鈕

屆時執行相應的功能。

4 快捷窗

顯示關聯式功能的清單。

電視

- 切換為電視機頻道或來自於其他應用的輸入。
- 開啟電視機顯示電視通道或輸入。

節目指南

顯示數位節目指南。

回上頁

回到上一個螢幕。

主選單

顯示電視機主選單。

興趣探索

開啟內容列以便搜尋內容。

▲/▼/◀/▶/⊕ (項目選擇 / 確認)

5 音量 +/-

調節音量。

回復

在兩個頻道或輸入之間前後跳動。電視機在目前頻道或輸入，以及之前選擇的上一個頻道或輸入之間交替。

靜音

使聲音靜音。再次按一下以恢復聲音。

頻道 +/-

選擇頻道。

6 音聲多重

變更目前在觀賞的節目的語言。

◀◀/▶▶/▶▶/▶▶/▶▶/▶▶/▶▶/▶▶

操作電視機和連接的 BRAVIA Sync 相容裝置上的媒體內容。

關閉畫面

關閉圖像但是仍有聲音。

說明

顯示說明選單。可以從此處參閱說明指南。

寬螢幕

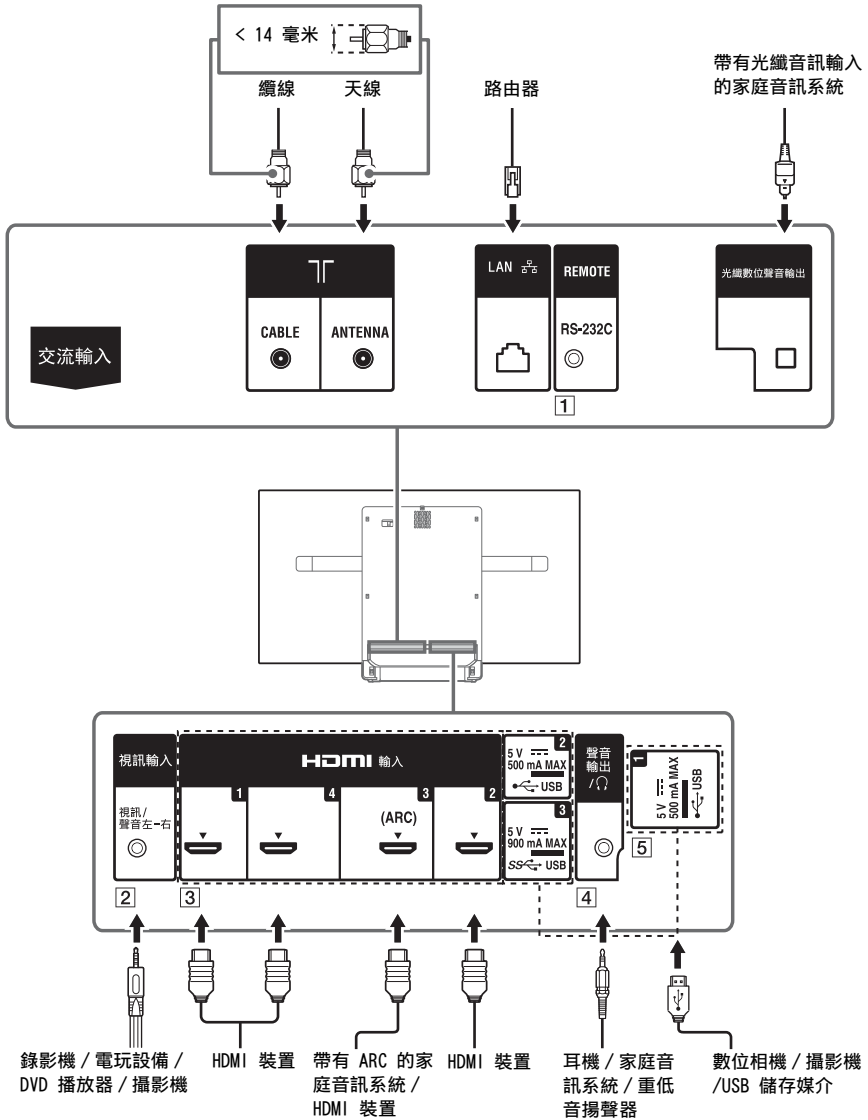
變更螢幕格式。

同步選單

顯示 BRAVIA Sync 選單。

連接圖

有關連接的更多資訊，請按遙控器上的說明以參閱說明指南。

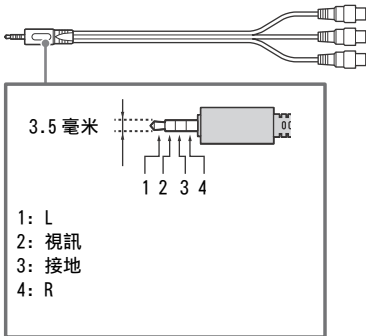


1 REMOTE RS-232C

此端子僅供維修使用。

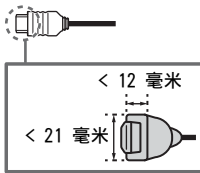
2 視訊輸入

- 進行複合連線時，請使用類比延長纜線（無附帶）。



3 HDMI 輸入 1/2/3/4

- 如果連接與音頻回傳信道（ARC）技術相容的數位音訊系統，請使用 HDMI 輸入 3。否則還必須另外連接光纖數位聲音輸出。



4 聲音輸出 /

- 僅支援 3 極立體聲迷你插孔。
- 若要透過連接的設備聆聽電視機的聲音，請按下**主選單**，選擇 [設定] → [聲音設定] → [耳機 / 聲音輸出]，然後選擇所要的項目。

5 USB 1/2, SS ↔ USB3

- 連接大型 USB 裝置可能會干擾旁邊其他已連接的裝置。
- 連接大型 USB 裝置時，請連接至 USB 1 埠。

註

- 請務必將側蓋存放在安全的地點以供未來使用。

畫質

- AV 複合訊號線
- 天線訊號線

- 色差連接線

- HDMI 連接線



標準清晰 (SD) 視訊具有垂直解析度為 480 (NTSC) 或 576 (PAL/SECAM) 條的影像訊號。



高清晰 (HD) 視訊具有垂直解析度為 720 或 1080 條的影像訊號。
(4K 垂直分辨率: 2160 行)

將電視機安裝至牆上

此電視機使用說明書僅顯示將電視機安裝到牆上前的準備安裝步驟。

致客戶：

基於保護產品和安全考量，Sony 強烈建議務必委由 Sony 經銷商或經授權的承包商進行電視機的安裝。請勿試圖自行安裝。

致 Sony 經銷商和承包商：

請在安裝、定期維修和檢查本產品時特別注意安全。

安裝本產品，尤其是在確定牆壁強度是否能夠支撐電視機重量方面，需要足夠的專業知識。將本產品安裝於牆上的工作務必要委託 Sony 經銷商或經過授權的承包商進行，而且安裝時要特別注意安全。Sony 對因不當操作或不正確安裝所造成的任何損壞或傷害概不負責。

使用壁掛式支架 SU-WL450（無附帶）將電視機安裝到牆上。

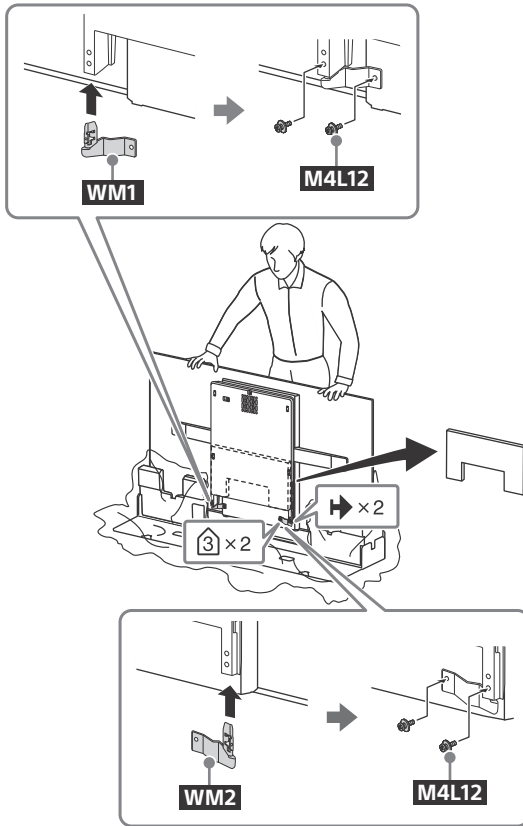
安裝壁掛式支架時，也請參閱壁掛式支架隨附的操作手冊和安裝指南。

註

- 務必將取下的螺絲放置在安全的地方，讓螺絲遠離兒童。
- 為電視機準備壁掛式安裝時，請務必緊握它。
- 將電視機安裝至牆壁後，請移除角落護套。

從紙箱將電視機安裝至牆上

將 **WM1** 與 **WM2** (電視機附帶) 連接到電視機背面。

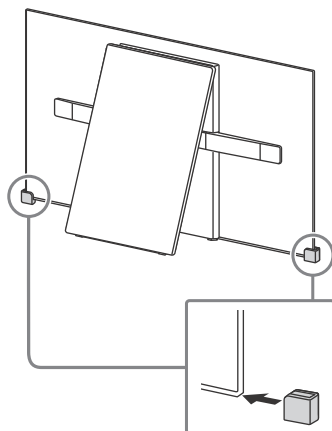


註

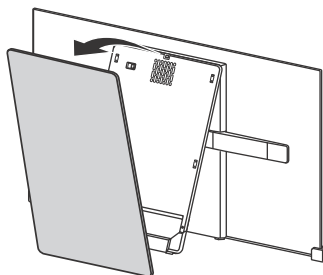
- 如果使用電動螺絲起子，請將扭矩設定為約 1.5 N·m {15 kgf·cm}。

從桌面底座將電視機安裝至牆上

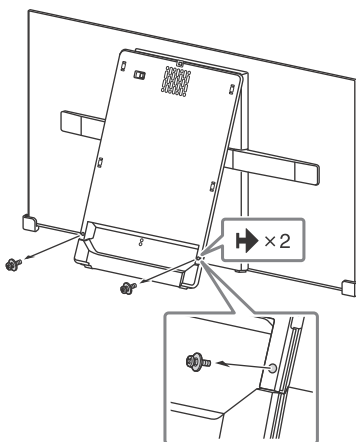
1 插入角落護套。



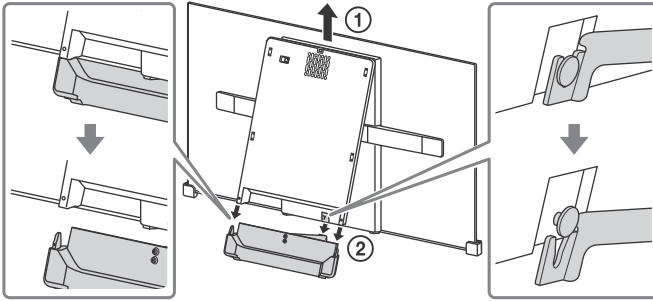
2 取下中央套子。



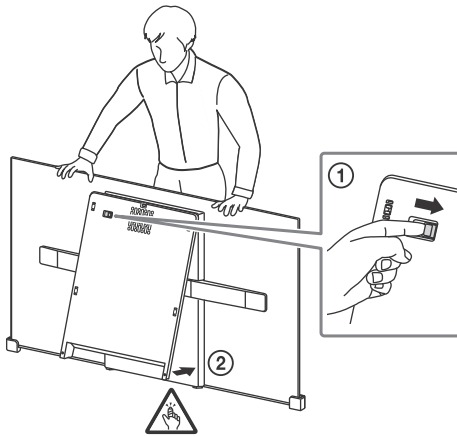
3 卸下螺絲。



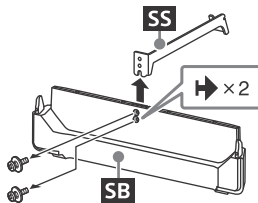
4 分離底座。



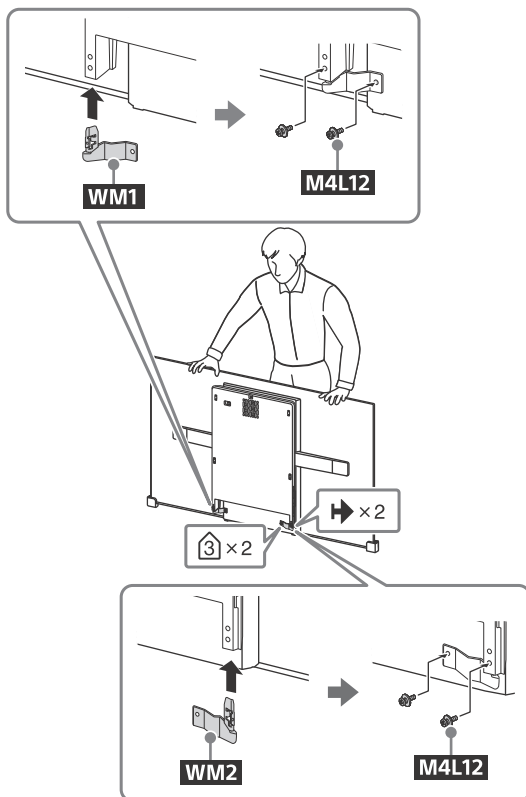
5 解開鉸鏈鎖，關閉中央區塊。



6 從 SB 卸除 SS。



7 將 **WM1** 與 **WM2** (電視機附帶) 連接到電視機背面。

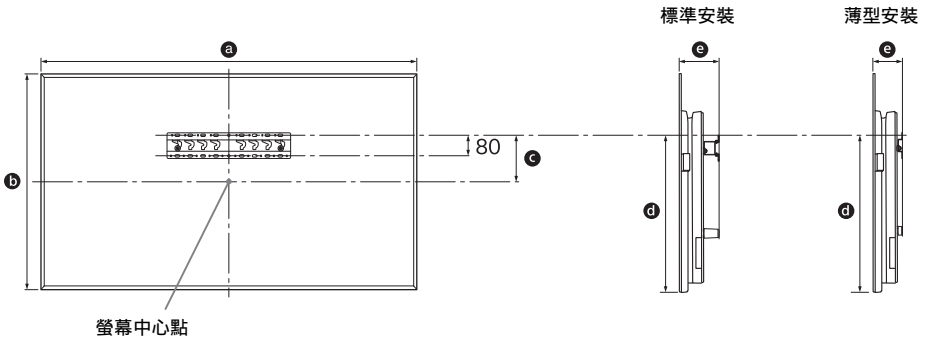


註

- 如果使用電動螺絲起子，請將扭矩設定為約 1.5 N·m {15 kgf·cm}。

SU-WL450

- 1 確定牆壁空間足夠容納電視機，而且能承受至少四倍於電視機的重量。
關於將電視機安裝至牆上，請參閱下表。關於電視機重量，請參閱第 19-20 頁（規格）。



單元：毫米

型號名稱 KD-	顯示幕		螢幕中心 尺寸		安裝的長度	
	a	b	c	d	e	
					標準安裝	薄型安裝
77A1	1721	997	99	604	162	120
65A1	1451	834	93	514	149	107
55A1	1228	711	153	514	149	107

註

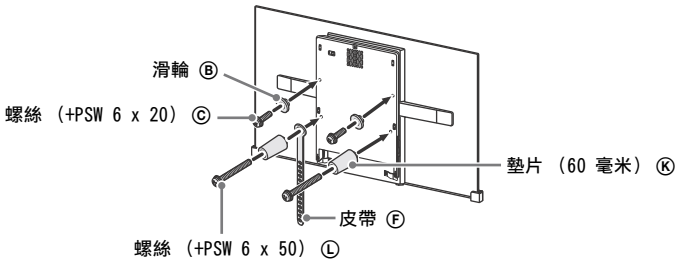
- 製表內的數字視安裝而可能略有不同。
- 您的電視機安裝於牆壁上時，電視機上半部會稍微向前傾。

2 安裝壁掛式支架的附件。請參閱壁掛式支架安裝指南的“1”以檢查附件。

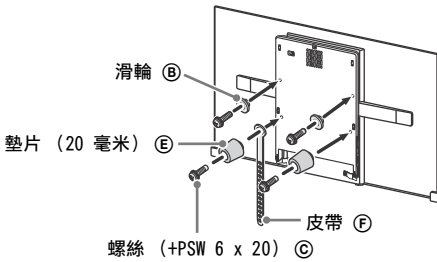
註

- 如果使用電動螺絲起子，請將扭矩設定為約 $1.5 \text{ N} \cdot \text{m}$ ($15 \text{ kgf} \cdot \text{cm}$)。
- 請務必將沒有使用的零件放在安全之處，以供未來使用。請保留本手冊以供未來參考。

標準安裝



薄型安裝



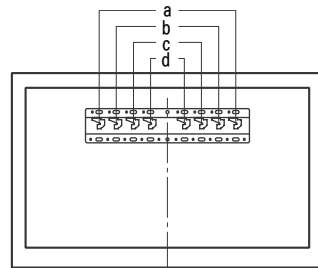
3 將必要的纜線連接電視機。

註

- 將電視機安裝到牆壁上之後，就無法觸及任何端子。

4 將電視機安裝到底座。請參閱安裝指南的“5”，以及壁掛式支架所隨附操作手冊的“將電視機安裝至牆上”。

型號名稱	掛鉤位置
KD-	
77A1	
65A1	a
55A1	



請參閱您機型的壁掛式支架隨附的指示，在牆壁上安裝電視機。

故障排除

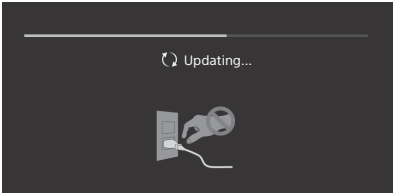
以下問題的一般故障排除：黑螢幕、沒有聲音、凍結畫面、電視機沒有反應或網路斷線，請依照以下步驟操作。

- 1 按遙控器上的電源按鈕重新啟動電視機，直到顯示一則訊息。電視機將重新啟動。如果電視機未恢復正常，請嘗試拔下電視機的 AC 電源線，等待三分鐘，然後再將其插入。
- 2 請按遙控器上的說明以參閱說明選單。
- 3 將電視機連接至網路，然後執行軟體更新。
- 4 造訪 Sony 支持網站（封底提供的資訊）

當顯示 [有新的電視系統更新可用 ...] 訊息時。

Sony 強烈建議您選擇 [立即更新] 新電視機軟體。這些軟體更新會改善電視機效能或加入新功能。

將顯示以下 [Updating...] （正在更新 ...）的螢幕，照明 LED 在軟體更新期間閃白燈。



軟體更新時請勿拔下 AC 電源線插頭。否則，軟體更新可能無法完全完成，且可能造成軟體故障。軟體更新需要最多 15 分鐘。

在插入電視機時，即使按遙控器或電視機上的電源按鈕，電視機也可能在一定時間不能開啟。

系統初始化需要一定時間。等待大約一分鐘，然後再次操作。

故障與解決方案

當照明 LED 閃爍紅燈時。

- 統計該照明 LED 閃爍的次數（間隔時間為三秒）。斷開 AC 電源線三分鐘重新啟動電視機，然後開啟電視機。

如果此問題仍然存在，請斷開 AC 電源線，然後聯絡您的經銷商或 Sony 服務中心並告知照明 LED 閃爍的次數。

沒有畫面（螢幕是黑的）也沒有聲音。

- 檢查天線 / 訊號線連接。
- 將電視機連接至 AC 電源，然後按電視機上的 ⏻ （電源）或遙控器上的電源。

無法操作頻道選台。

- 檢查天線 / 訊號線連接。

遙控器無效。

- 更換電池。

忘記廣播密碼的家長鎖定。

- PIN 碼輸入 9999，然後選擇 [變更 PIN 號碼]。

電視機周圍溫度升高。

- 當長時間使用電視機時，電視機周圍溫度會升高。用手觸摸這些地方時可能會覺得很燙。

觀賞電視時螢幕變得較暗。

- 如果影像全部或部分保持靜止，則螢幕亮度會逐漸降低以防影像殘留。這不是電視機故障。

您關切影像殘留問題。

- 如果相同影像重複顯示，或顯示過長時間，可能發生影像殘留。您可手動執行面板更新以減少影像殘留。

註

- 只有在影像殘留非常明顯時，才執行面板更新。建議一年僅執行一次。避免一年執行超過一次，因為可能會影響面板的可用壽命。
- 含有時鐘、標誌與明亮色彩（包括白色）的影像容易造成影像殘留。請避免長時間顯示這些類型的影像，否則可能發生影像殘留。

螢幕上出現白色線。

- 電視機使用較長一段時間之後，會自動執行面板更新以減少影像殘留。電視機電源關閉之後面板更新就會開始，約需一小時完成。在面板更新期間，螢幕上可能顯示一條白線，這不是電視機故障。

顯示 [面板更新未完成 ...] 訊息。

電視機使用較長一段時間之後，會自動執行面板更新，以減少影像殘留。在面板更新時，如果電視機電源開啟，但是 AC 電源線拔出，或房間溫度不在 10 °C 到 40 °C 之間，程序就無法完成，而會顯示這個訊息。

- 如果自動開始進行面板更新，以遙控器關閉電視機時，就會重新開始進行。
- 如果手動初始化面板更新，您必須再次進行選擇。

規格

系統

面板系統

OLED (有機發光二極體) 面板

電視系統類

類比: M

數位: DVB-T

彩色系統

NTSC, PAL (僅限視訊輸入), SECAM (僅限視訊輸入), NTSC4.43 (僅限視訊輸入)

頻道涵蓋範圍

類比: UHF/VHF/ 纜線

數位: UHF

聲音輸出

10 瓦 + 10 瓦 + 10 瓦 + 10 瓦 + 10 瓦

無線技術

IEEE802.11ac/a/b/g/n 協定

藍牙 4.1 版

輸入 / 輸出插孔

天線 / 訊號線

VHF/UHF 和 CATV 的 75 歐姆外接端子

視訊輸入

視訊 / 音訊輸入 (迷你插孔)

HDMI 輸入 1, 2, 3, 4 (支援 4K 解析度、

HDCP 2.2 相容)

視訊:

4096 × 2160p (60 Hz) *1*2, 4096 × 2160p (24 Hz) *1, 3840 × 2160p (60 Hz) *2, 3840 × 2160p (24, 30 Hz), 1080p (30, 60 Hz), 1080/24p, 1080i (60 Hz), 720p (30, 60 Hz), 720/24p, 480p, 480i, PC 格式 *3

*1 當輸入 4096 × 2160p 且 [寬螢幕模式] 設為 [正常模式] 時, 解析度將顯示為 3840 × 2160p。要顯示 4096 × 2160p, 請將 [寬螢幕模式] 設定設為 [全螢幕模式 1] 或 [全螢幕模式 2]。

*2 僅限 HDMI 輸入 2 / 3。

*3 有關詳情, 請參閱說明指南。

音訊: 5.1 聲道線性 PCM: 32、44.1、48、88.2、96、176.4 和 192 kHz, 16、20 和 24 比特, Dolby Digital, Dolby Digital Plus 和 DTS

ARC (音頻回傳信道) (僅限 HDMI 輸入 3)

(雙聲道線性 PCM: 48 kHz, 16 比特, Dolby Digital, Dolby Digital Plus, DTS)

光纖數位聲音輸出

數位光纖插孔 (雙聲道線性 PCM: 48 kHz, 16 比特, Dolby Digital, DTS)

聲音輸出 / (立體聲迷你插孔)

耳機, 音訊輸出, 重低音揚聲器

1, 2, SS 3

USB 連接埠 1 和 2 支援高速 USB (USB2.0)

USB 連接埠 3 支援超速 USB (USB3.0)

區域網路

10BASE-T/100BASE-TX 接頭 (視網路的作業環境而定, 連線速度可能不同。無法保證本電視機的 10BASE-T/100BASE-TX 通訊率和通訊品質。)

REMOTE

RS-232C, 迷你插孔

(此端子僅供維修使用。)

其他

選用的配件

壁掛式支架: SU-WL450

操作溫度

0 °C - 40 °C

操作濕度

10 % - 80 % 相對濕度 (非冷凝)

電源和其他規格

電源需求

110 V AC, 60 Hz

螢幕尺寸 (對角測量) (大約)

KD-77A1: 77 英寸 / 194.7 公分

KD-65A1: 65 英寸 / 163.9 公分

KD-55A1: 55 英寸 / 138.8 公分

顯示解析度

3840 畫素 (水平) × 2160 條線 (垂直)

耗電量

KD-77A1: 744 瓦

KD-65A1: 477 瓦

KD-55A1: 357 瓦

待機耗電量 *1*2

0.5 瓦

額定輸出

USB 1/2: 5 V, 500 毫安培 MAX

USB 3: 5 V, 900 毫安培 MAX

尺寸 (大約) (寬 × 高 × 深)

包含桌面底座

KD-77A1: 1721 × 993 × 399 毫米

KD-65A1: 1451 × 832 × 339 毫米

KD-55A1: 1228 × 710 × 339 毫米

不含桌面底座

KD-77A1: 1721 × 997 × 99 毫米

KD-65A1: 1451 × 834 × 86 毫米

KD-55A1: 1228 × 711 × 86 毫米

質量 (大約)

包含桌面底座

KD-77A1: 45.3 公斤

KD-65A1: 36.2 公斤

KD-55A1: 28.8 公斤

不含桌面底座

KD-77A1: 37.8 公斤

KD-65A1: 29.8 公斤

KD-55A1: 25.0 公斤

*1 電視完成必要的內部處理程序之後會達到指定的待機電力。

*2 在電視機連接網路時，待機耗電量會增加。

註

- 選購配件依各國家／地區／電視機機型／庫存而定。
- 設計和規格如有變更，恕不另行通知。

商標資訊

- HDMI 和 HDMI High-Definition Multimedia Interface 專用名詞以及 HDMI 標誌是 HDMI Licensing LLC 在美國和其他國家的商標或註冊商標。
- 本產品經過杜比實驗室的授權而製造。Dolby、Dolby Audio 和雙 D 記號是杜比實驗室的商標。
- “BRAVIA” 和 BRAVIA 是 Sony Corporation 的商標。
- Gracenote、Gracenote eyeQ、Gracenote VideoID、Gracenote Video Explore、Gracenote 標誌和標誌字型以及 “Powered by Gracenote” 標誌是 Gracenote 在美國和 / 或其他國家的註冊商標或商標。
- Opera® Devices SDK. Copyright 1995-2016 Opera TV AS. All rights reserved.
- Wi-Fi、Wi-Fi Direct、Miracast、Wi-Fi Protected Setup 和 Wi-Fi CERTIFIED 標識是 Wi-Fi Alliance 的商標或註冊商標。
- 有關 DTS 專利，請參閱 <http://patents.dts.com>。由 DTS, Inc. 授權製造。DTS、其標誌、& DTS 連同其標誌是註冊商標，而 DTS Digital Surround 是 DTS, Inc. 的商標。© DTS, Inc.。版權所有。
- 藍牙® 文字標記和徽標是 Bluetooth SIG, Inc. 持有的註冊商標，任何使用此商標的 Sony Corporation 均需獲得授權。其他商標和商標名稱為各自所有者的商標和商名。
- © 2017 RealNetworks, Inc. 版權所有。專利申請中。RealMedia, RealNetworks 以及它們的標誌是 RealNetworks, Inc. 的商標或註冊商標。
- TUXERA 是 Tuxera Inc. 在美國與其他國家的註冊商標。
- USB-IF SuperSpeed USB Trident 標誌是 USB Implementers Forum, Inc. 的註冊商標。



HDMI™
HIGH-DEFINITION MULTIMEDIA INTERFACE



產品名稱： 電視
型號： KD-77A1
 KD-65A1
 KD-55A1
額定電壓： 110 V ~
額定頻率： 60 Hz
消耗功率： KD-77A1 (744 W)
 KD-65A1 (477 W)
 KD-55A1 (357 W)

製造年份： 如機體上標示
機器號碼： 如機體上標示
生產國別： 日本
製造廠商： Sony Corporation
進口商： 台灣索尼股份有限公司
地址： 台北市長春路 145 號 5 樓



廢電池請回收

Sony客服中心
客服諮詢電話： 4499111 (行動電話撥打請加 02)
海外來電請撥： 886-2-77140021
服務網頁 <http://www.sony.com.tw/service/>



說明指南

http://rd1.sony.net/help/tv/etw3/h_tw/



客戶支援與聯絡方式：

<http://www.sony-asia.com/support>

<http://www.sony.net/>

© 2017 Sony Corporation Printed in Japan