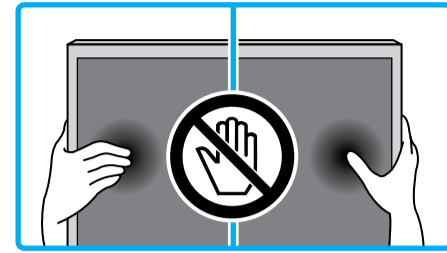


Setup Guide

4-696-722-01(1)



US	Setup Guide
FR	Manuel de configuration
ES	Guía de configuración
PT	Guia de Configuração



Sony Customer Support

U.S.A.:
<http://www.sony.com/tvsupport>
 Canada:
<http://www.sony.ca/support>
 United States
 1.800.222.SONY
 Please Do Not Return the Product to the Store

Service à la clientèle Sony

Canada :
<http://www.sony.ca/support>
 États-Unis :
<http://www.sony.com/tvsupport>
 Canada
 1.877.899.SONY
 Ne retournez pas le produit au magasin

Lea este manual antes de usar el producto

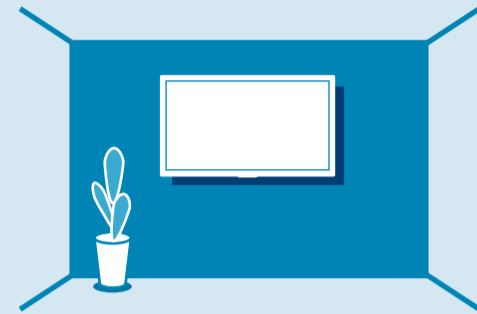
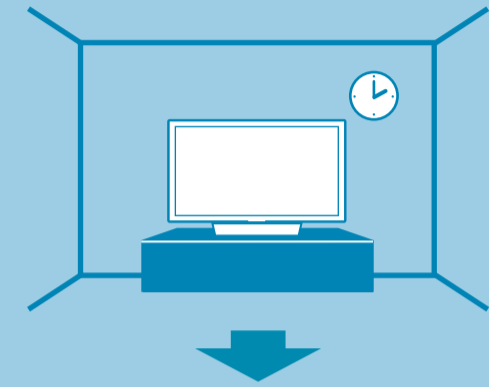
Centro de Asistencia de Sony
<http://esupport.sony.com/ES/LA/>
 Llame al número telefónico que aparece en su póliza de garantía.
 Por favor no devuelva el producto a la tienda donde adquirió el producto.

Suporte ao Cliente Sony

<http://esupport.sony.com/BR/>
 Não devolva o produto à loja

BRAVIA

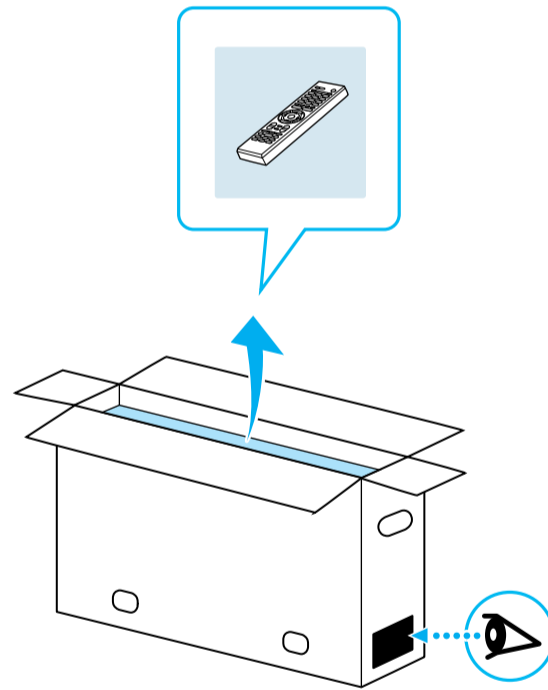
- KD-70X690E
- KD-70X670E
- KD-70X69E
- KD-60X690E
- KD-60X670E
- KD-60X69E
- KD-60X695E
- KD-60X697E



Operating Instructions / Manuel d'instructions /
 Manual de instrucciones / Manual de Instruções

1

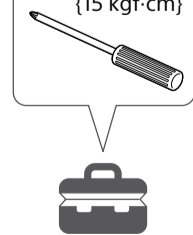
1



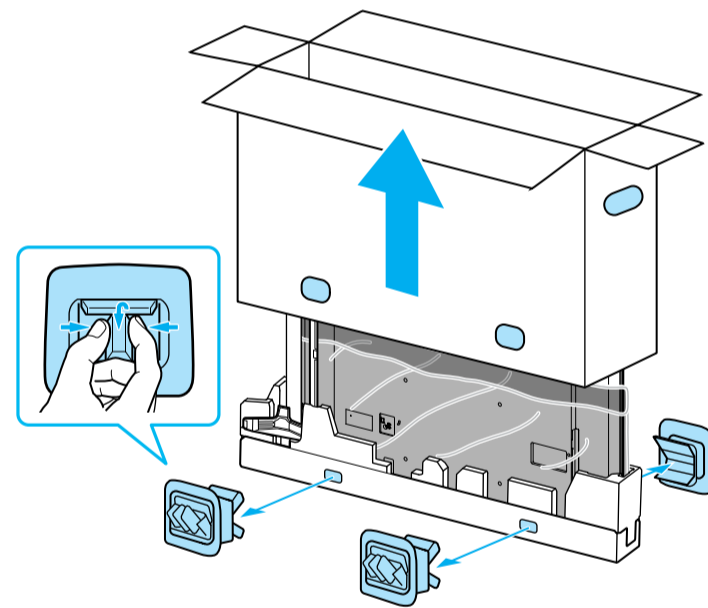
70

60

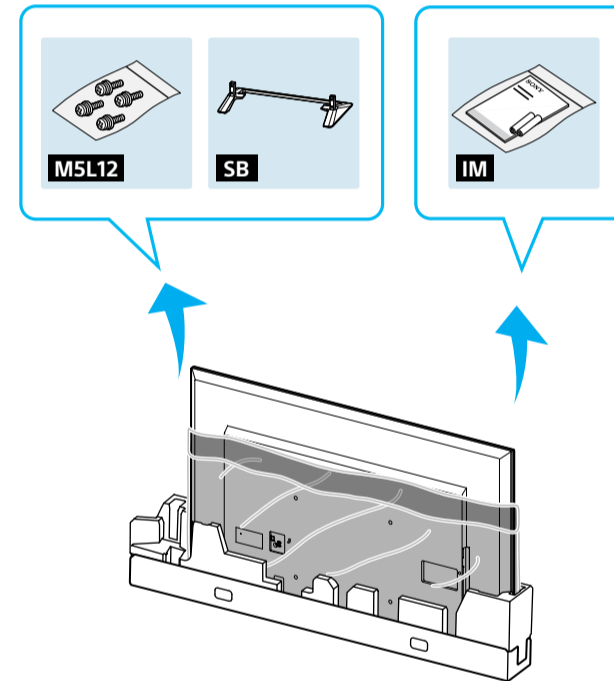
1.5 N-m/1,5 N-m
 (15 kgf-cm)



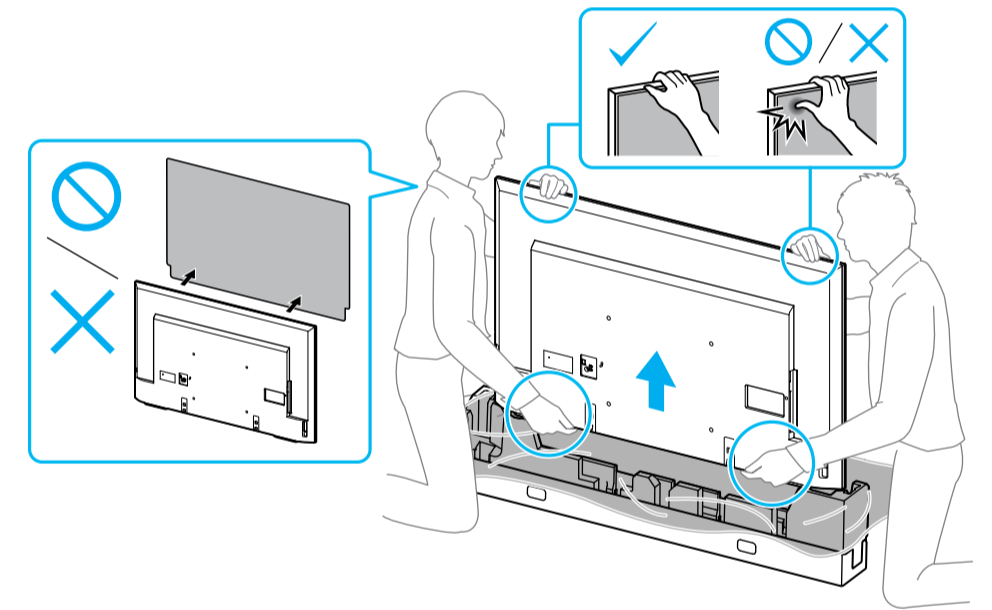
2



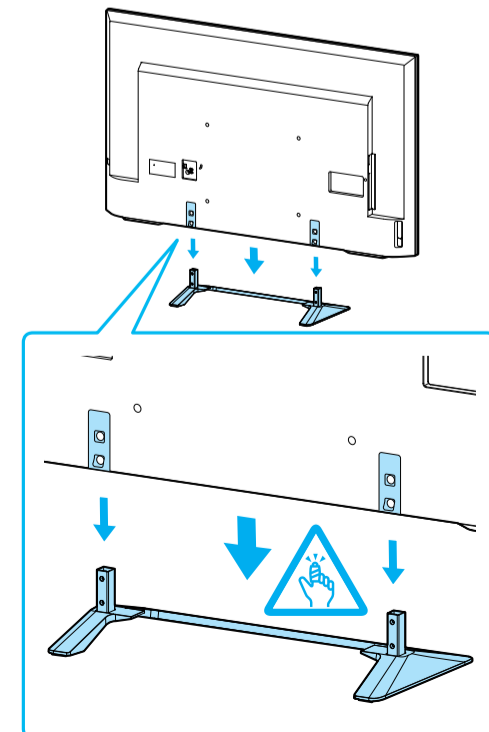
3



4

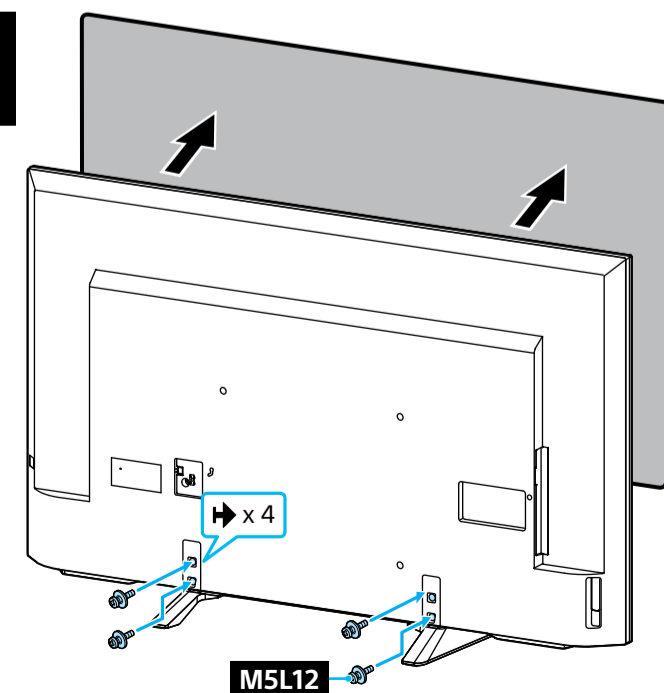


5

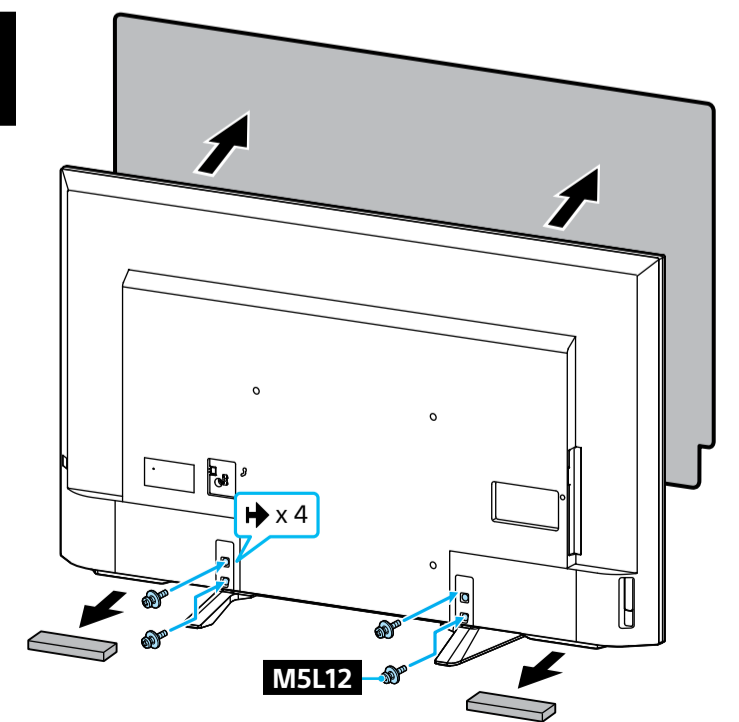


6

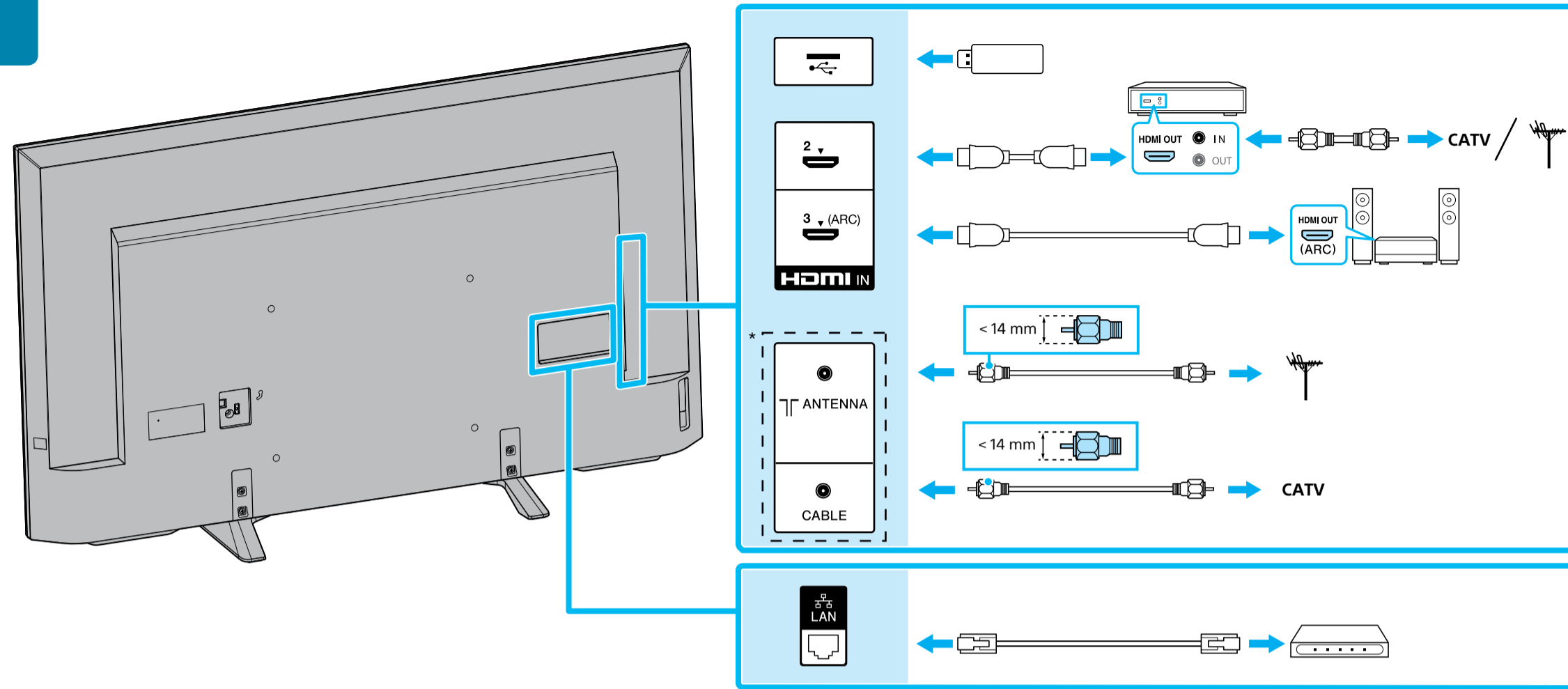
60



70



2

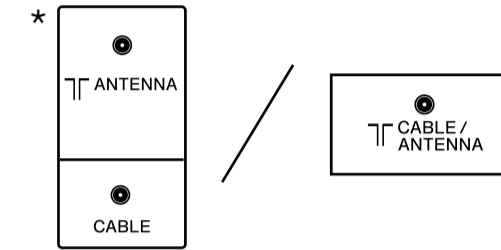


Connections Refer to "Connection Diagram" in the Operating Instructions for additional connection information.

Raccordements Reportez-vous au « Schéma de connexion » dans le Manuel d'instructions pour des informations de raccordement supplémentaires.

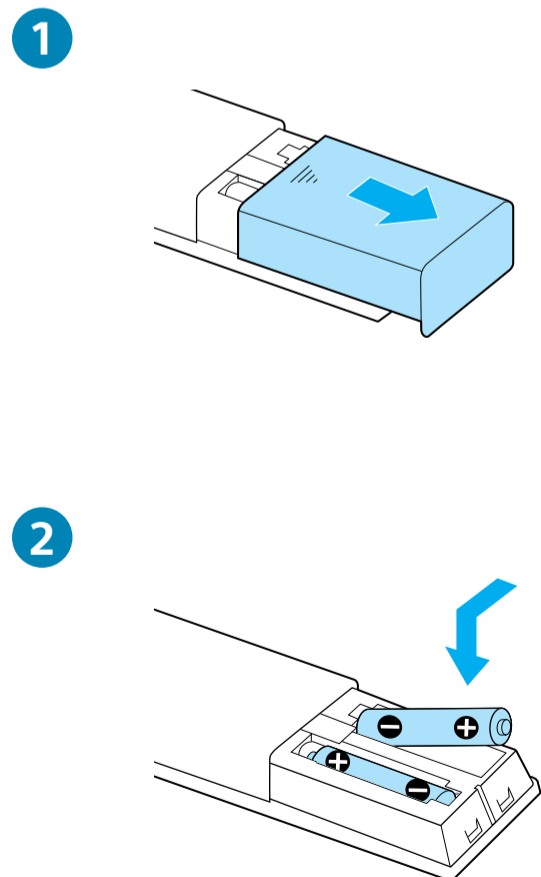
Conexiones Consulte la sección "Diagrama de conexión" en la Manual de instrucciones para obtener información adicional de conexión.

Conexões Consulte "Diagrama de Conexão" no Manual de Instruções para mais informações sobre conexão.

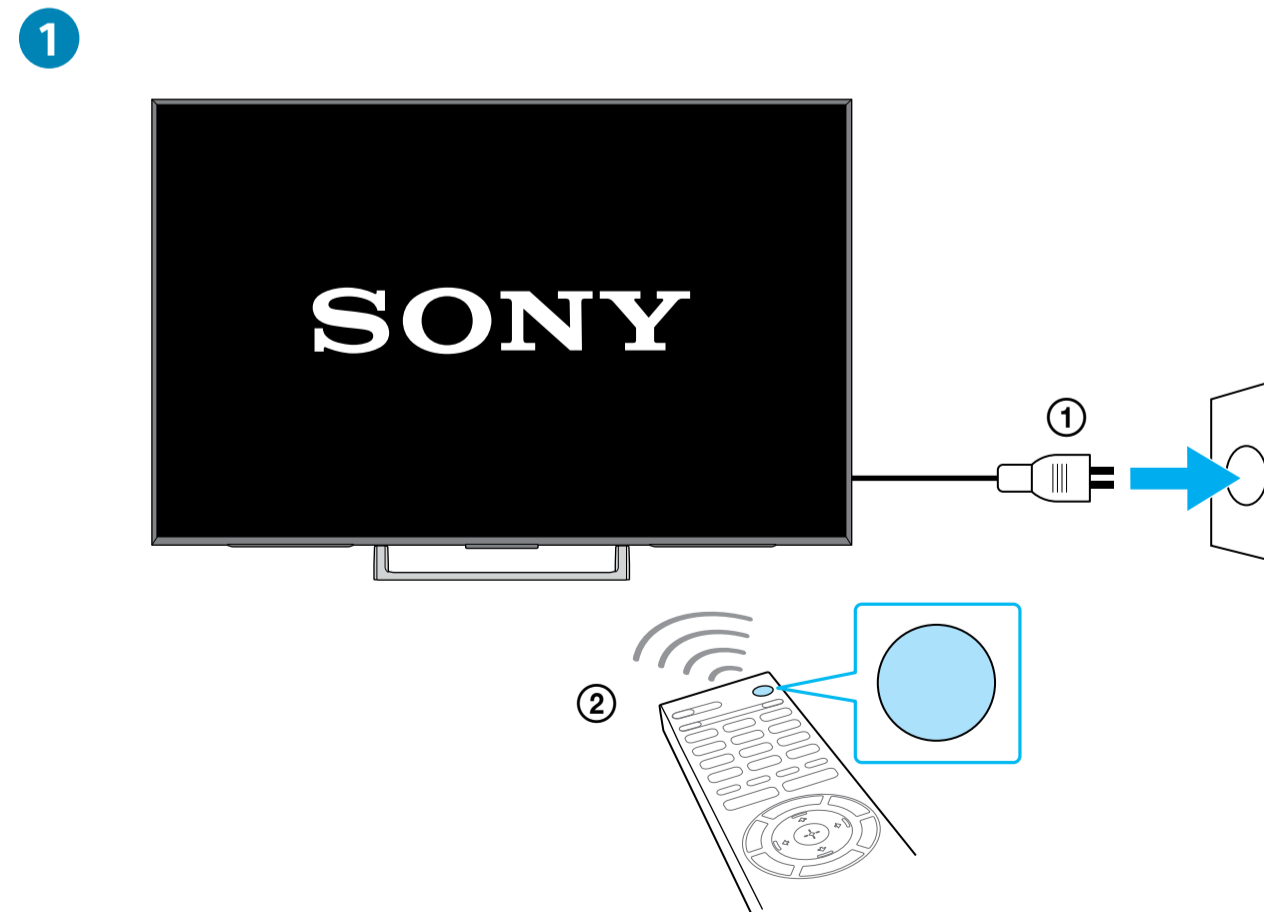


* Terminals, labels and engraving marks may vary depending on TV model.
 Les bornes, étiquettes et marques gravées peuvent varier selon le modèle de téléviseur.
 Los terminales, las etiquetas y las marcas de grabado pueden variar según el modelo de TV.
 Terminais, etiquetas e marcas gravadas podem variar dependendo do modelo da TV.

3



4



U.S.A.:
<http://www.sony.com/tvsupport>

Canada:
<http://www.sony.ca/support>

états-Unis :
<http://www.sony.com/tvsupport>

Mexico:
<http://esupport.sony.com/ES/LA/>

Brazil:
<http://esupport.sony.com/BR/>