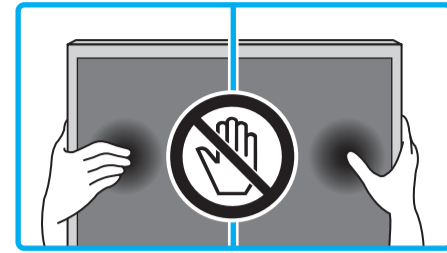


Setup Guide

4-725-926-01(1)



| | |
|----|-------------------------|
| US | Setup Guide |
| FR | Manuel de configuration |
| ES | Guía de configuración |
| PT | Guia de Configuração |



Sony Customer Support

U.S.A.:
<http://www.sony.com/tvsupport>
 Canada:
<http://www.sony.ca/support>
 United States
 1.800.222.SONY
 Please Do Not Return the Product to the Store

Service à la clientèle Sony

Canada :
<http://www.sony.ca/support>
 États-Unis :
<http://www.sony.com/tvsupport>
 Canada
 1.877.899.SONY
 Ne retournez pas le produit au magasin

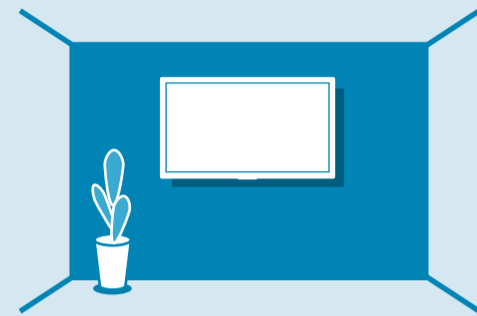
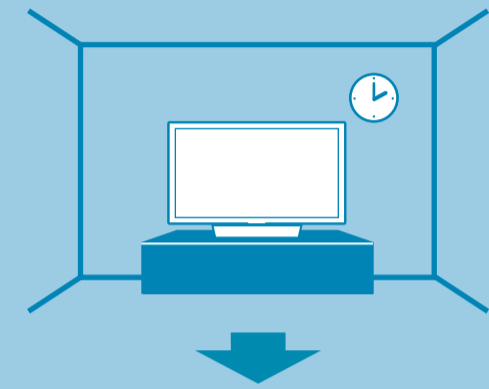
Lea este manual antes de usar el producto

Centro de Asistencia de Sony

<http://esupport.sony.com/ES/LA/>
 Llame al número telefónico que aparece en su póliza de garantía.
 Por favor no devuelva el producto a la tienda donde adquirió el producto.

Suporte ao Cliente Sony

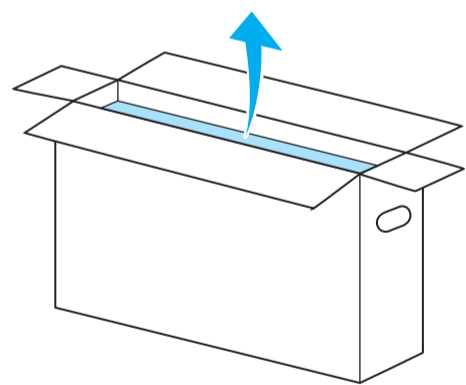
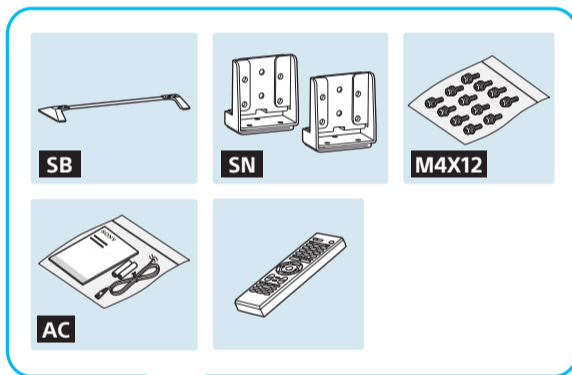
<http://esupport.sony.com/BR/>
 Não devolva o produto à loja



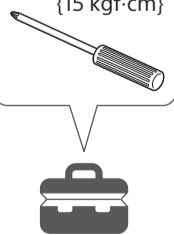
Operating Instructions / Manuel d'instructions /
 Manual de instrucciones / Manual de Instruções

1

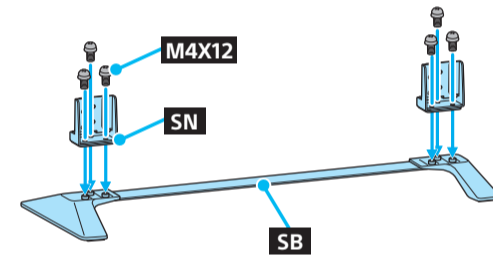
1



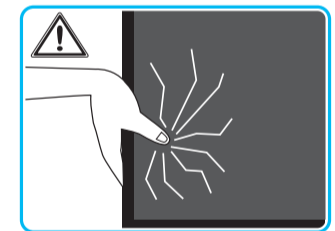
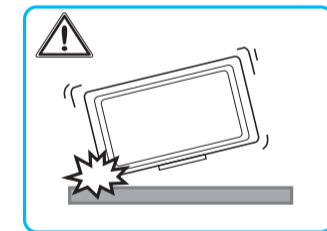
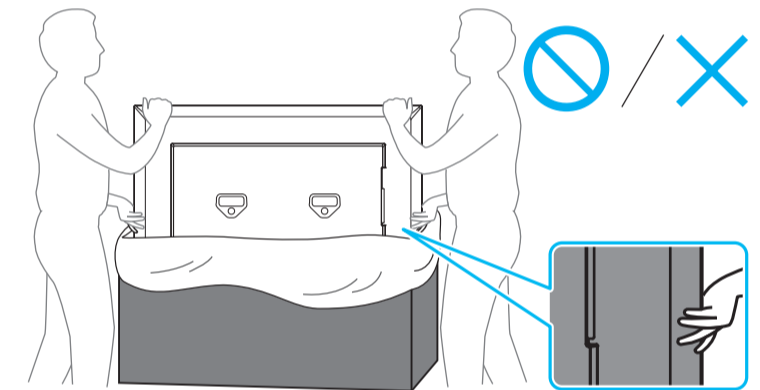
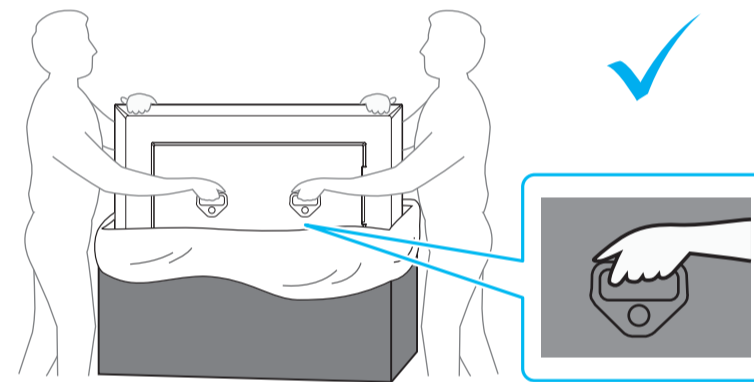
1.5 N-m/1,5 N-m
 {15 kgf-cm}



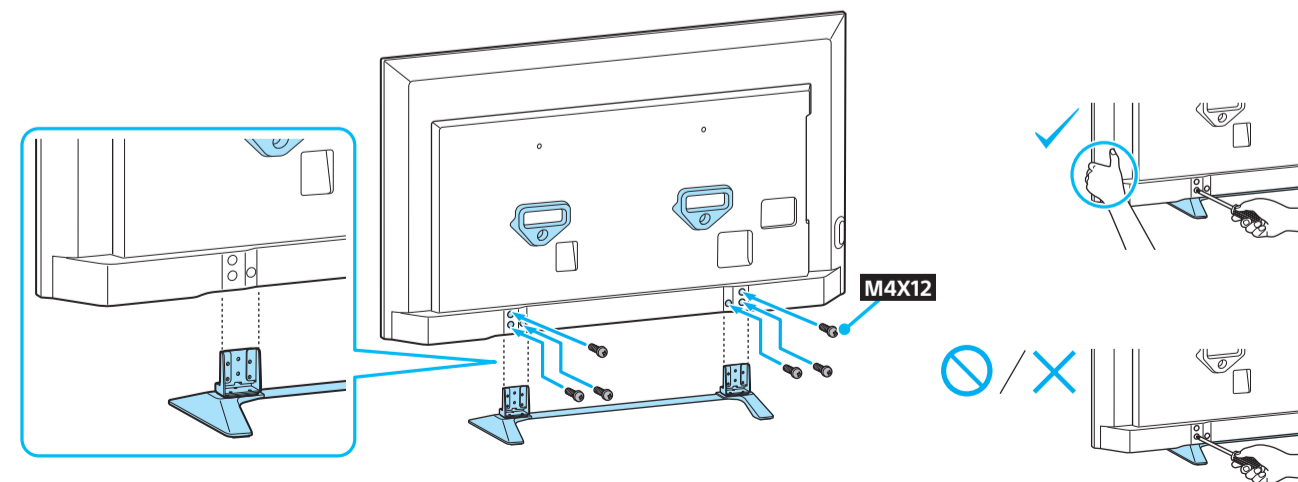
2



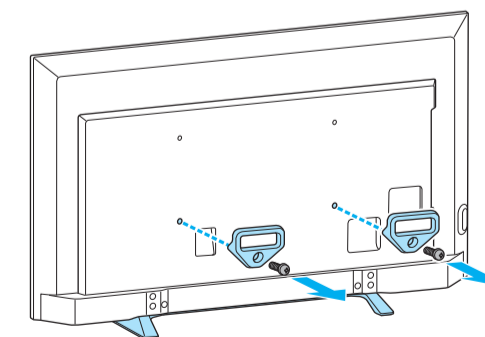
3



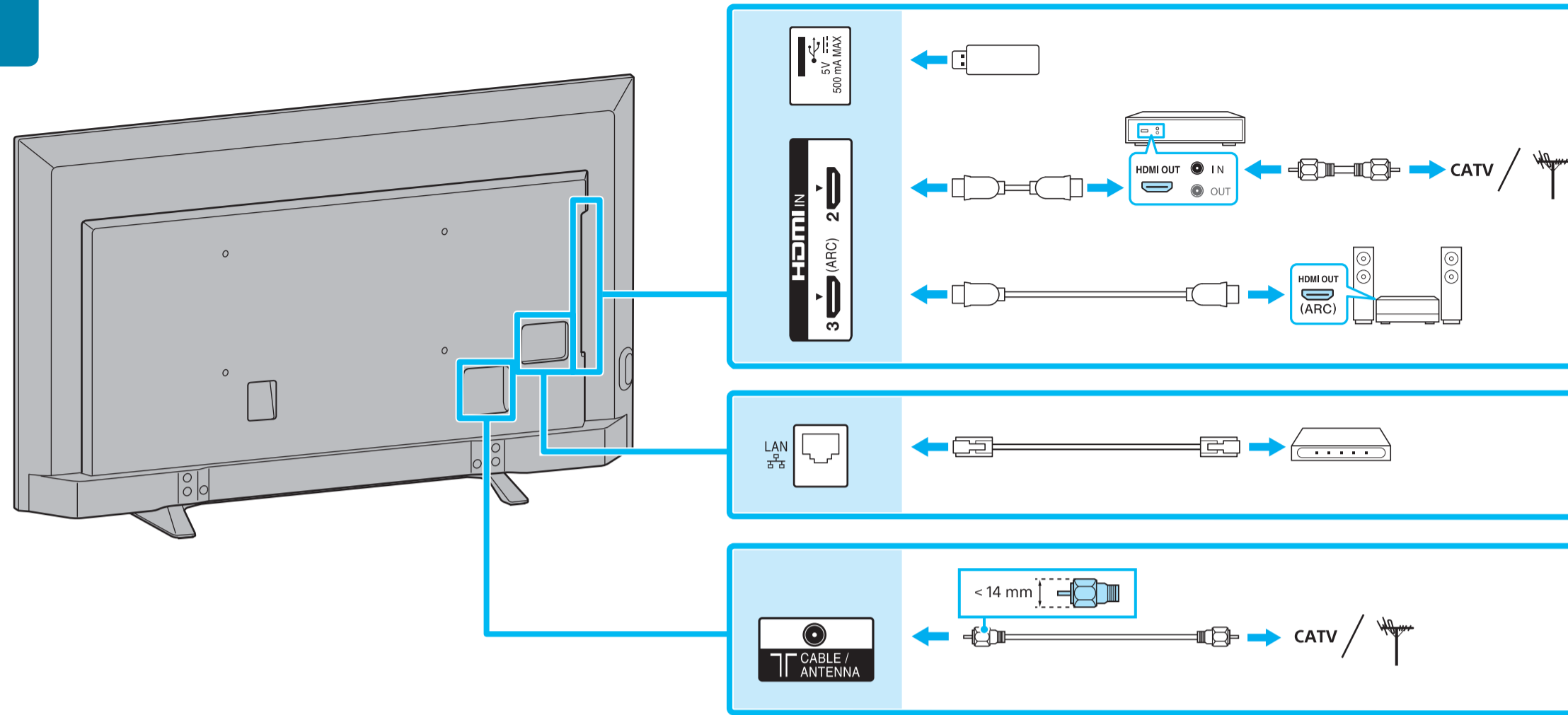
4



5



2



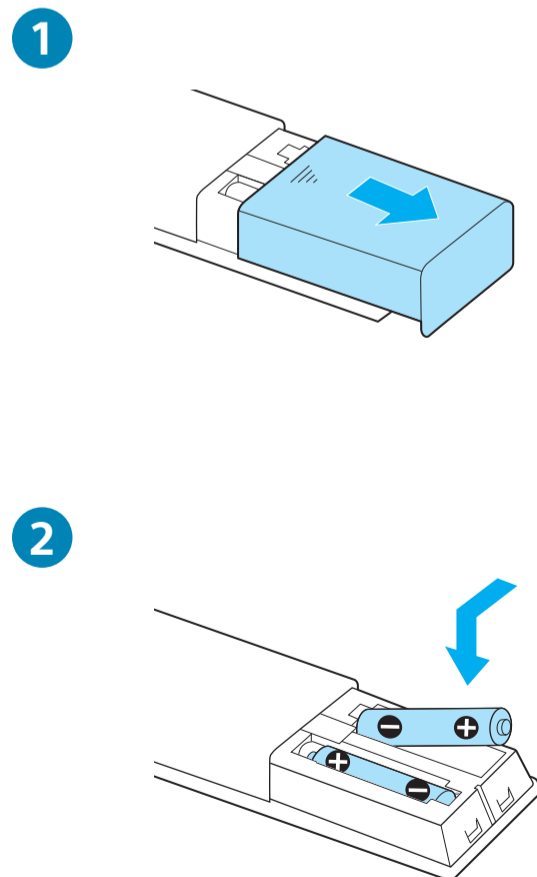
Connections Refer to "Connection Diagram" in the Operating Instructions for additional connection information.

Raccordements Reportez-vous au « Schéma de connexion » dans le Manuel d'instructions pour des informations de raccordement supplémentaires.

Conexiones Consulte la sección "Diagrama de conexión" en la Manual de instrucciones para obtener información adicional de conexión.

Conexões Consulte "Diagrama de Conexão" no Manual de Instruções para mais informações sobre conexão.

3



4

