

3 Impostazione del telecomando / Configuración del mando a distancia / Configuração do telecomando

-
-
-

IT

- Premere il tasto REMOTE SETTING del Pratico diffusore del televisore. L'indicatore lampeggia alternativamente.
- Immettere il numero del produttore del televisore (vedere in precedenza) con il tasto numerico.
- Premere un tasto del telecomando di questo diffusore per controllare il televisore.

- Se il telecomando non funziona, eseguire di nuovo la configurazione dal passo 1 immettendo un altro numero.
- A seconda del modello di televisore, alcuni tasti del telecomando potrebbero non essere attivi.

👉 L'impostazione iniziale è Sony.

ES

- Pulse el botón REMOTE SETTING del Altavoz Portátil para Televisor. El indicador parpadea alternadamente.
- Introduzca el número del fabricante del televisor (vea arriba) con los botones de número.
- Pulse cualquiera de los botones del mando a distancia de este altavoz para controlar su televisor.

- Si el mando a distancia no funciona, realice nuevamente la configuración desde el paso 1 introduciendo otro número.
- Dependiendo del modelo de su televisor puede que algunos botones del mando a distancia no estén activos.

👉 La configuración inicial es Sony.

PT

- Prima o botão REMOTE SETTING na Coluna de TV portátil. O indicador começa a piscar alternadamente.
- Introduza o número do fabricante do televisor (veja acima) com os botões numéricos.
- Prima qualquer um dos botões no telecomando desta coluna para controlar o seu televisor.

- Se o telecomando não funcionar, realize a configuração a partir do passo 1 novamente, introduzindo um outro número.
- Dependendo do modelo do seu televisor, alguns botões do telecomando podem não funcionar.

👉 A configuração inicial é Sony.

4 Ascolto dell'audio del televisore con il Pratico diffusore del televisore / Escuchar el sonido del televisor a través del Altavoz Portátil para Televisor / Escuta do som do televisor utilizando a Coluna de TV Portátil

-
-
-

IT

- Premere il tasto di accensione del televisore e accendere il televisore.
- Premere il tasto di accensione SPEAKER per accendere il diffusore. L'indicatore si illumina di verde, la manopola si solleva e il diffusore emette l'audio.
- Ruotare il controllo del volume e impostare il volume.

👉 Se il diffusore non emette alcun suono, controllare "Guida alla soluzione dei problemi" nel presente manuale.

- Premere il tasto di accensione SPEAKER per spegnere il diffusore.
- Il Trasmettitore passa in modalità standby quando si spegne il televisore. L'alimentazione si spegne automaticamente dopo circa 10 minuti.
- Premere un tasto del telecomando per accendere il diffusore.

ES

- Pulse el botón de encendido del televisor y enciéndalo.
- Pulse el botón de encendido del SPEAKER para encenderlo. El indicador se ilumina en verde, el botón se eleva y el altavoz suena.
- Gire el control de volumen para ajustar el volumen.

👉 Si el altavoz no emite sonido, consulte la sección "Solución de problemas" de este manual.

- Pulse el botón de encendido del SPEAKER para apagarlo.
- El Transmisor entrará en modo en espera cuando se apague el televisor. La alimentación se desactivará automáticamente al cabo de unos 10 minutos.
- Pulse cualquier botón del mando a distancia para encender el altavoz.

PT

- Prima o botão TV (alimentação) para ligar o televisor.
- Prima o botão SPEAKER (alimentação) para ligar a coluna. O indicador acende-se em verde, botão sobe e a coluna produz o som.
- Rode o controlo do volume e ajuste o volume.

👉 Se nenhum som for produzido pela coluna, verifique a secção "Localização de problemas" neste manual.

- Prima o botão SPEAKER (alimentação) para desligar a coluna.
- O Transmissor muda para o modo de espera quando o televisor é desligado. A alimentação será desligada automaticamente depois de aproximadamente 10 minutos.
- Prima qualquer botão do telecomando para ligar a coluna.

Funcioni utili / Funciones útiles / Funções úteis

IT

Zoom voce

Facilita l'ascolto del parlato; ad esempio, di giornalisti o degli attori.

Ogni volta che si preme il tasto VOICE ZOOM si attiva e disattiva questa funzione.

Attivato: Spia accesa

Disattivato: Spia spenta

ES

Zoom de voz
Escuche claramente la voz humana, como la de presentadores de telediario o actores.

Cada vez que pulse el botón VOICE ZOOM del altavoz esta función se activará o desactivará.

Activada: Se enciende la luz

Desactivada: Se apaga la luz

PT

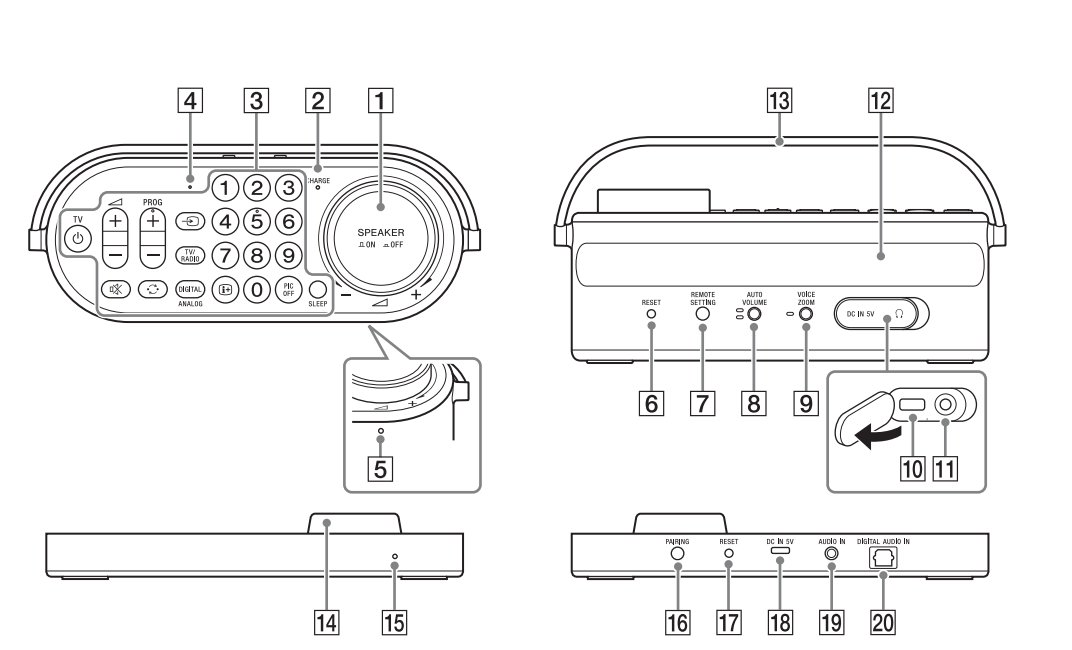
Zoom da voz

Ouç a voz humana com clareza, como de apresentadores de noticiários ou atores. Cada pressão do botão VOICE ZOOM na coluna ativará ou desativará esta função.

Ativado: Luz acesa

Desativado: Luz apagada

Parti e controlli / Piezas y controles / Componentes e controlos



IT

- Tasto di accensione SPEAKER / Controllo volume
- Trasmettitore CHARGE
- Tasti del telecomando
- Microfono per il rilevamento del suono dell'ambiente
- Indicatore POWER del diffusore

Accesso (Verde): Comunicazione con il Trasmettitore Lampeggiante (Verde): Ricerca del Trasmettitore. Avvicinare il diffusore al Trasmettitore. Accesso (Rosso): In attesa dell'impostazione del telecomando (Nessun suono dal diffusore)

- Tasto RESET
- Tasto REMOTE SETTING
- Tasto e indicatore AUTO VOLUME
- Tasto e indicatore VOICE ZOOM
- Connettore DC IN

È possibile caricare il diffusore senza collocarlo sul trasmettitore. Acquistare l'Adattatore CA (non fornito in dotazione) e il Cavo micro USB (non fornito in dotazione) con lo stesso nome di modello dal centro di assistenza locale. Non utilizzare altri Adattatori CA e Cavi micro USB.

ES

- Botón de encendido del SPEAKER / Control de volumen
- Indicador CHARGE
- Botones del mando a distancia
- Microfono para detectar sonido ambiental
- Indicador POWER del altavoz

Luz (Verde): Comunicando con el Transmisor Parpadeo (Verde): Buscando el Transmisor. Mueva el altavoz más cerca del Transmisor. Luz (Rojo): Esperando la configuración del mando a distancia (El altavoz no emite ningún sonido)

- Botón RESET
- Botón REMOTE SETTING
- Botón e indicador AUTO VOLUME
- Botón e indicador VOICE ZOOM
- Conector DC IN

Puede cargar el altavoz sin colocarlo sobre el Transmisor. Adquiera un Adaptador de CA con el mismo nombre de modelo (no suministrado) y un Cable micro USB (no suministrado) en su centro de servicio local. No utilice ningún otro Adaptador de CA ni Cable micro USB.

PT

- Botão SPEAKER (alimentação) / Controlo do volume
- Indicador CHARGE
- Botões do telecomando
- Microfone para detetar o som ambiente
- Indicador POWER da coluna

Luz acesa (Verde): Em comunicação com o Transmissor Luz intermitente (Verde): A procurar o Transmissor. Aproxime a coluna do Transmissor. Luz acesa (Vermelho): A esperar a definição do telecomando (Nenhum som é produzido pela coluna)

- Botão RESET
- Botão REMOTE SETTING
- Botão e indicador AUTO VOLUME
- Botão e indicador VOICE ZOOM
- Conector DC IN

Pode carregar a coluna sem colocá-la no Transmissor. Compre o Adaptador de CA com o mesmo nome do modelo (não fornecido) e o Micro cabo USB (não fornecido) do seu centro de serviço local. Não utilize nenhum outro Adaptador de CA e Micro cabo USB.

Controlo de volume automático

Ajusta automaticamente o volume de acordo com o som do ambiente circundante. (Distância a partir da coluna: 1 m, dependendo do ambiente.)

A definição mudará cada vez que o botão AUTO VOLUME for premido na coluna.

Fraco: Uma luz acende-se.

Forte: Duas luzes acendem-se.

Desativado: Luz apagada.

Guida alla soluzione dei problemi / Solución de problemas / Localização de problemas

IT

Sintomo	Causa e soluzione
Non viene emesso alcun suono. (L'indicatore POWER del diffusore si accende o lampeggia.)	Il collegamento non è corretto. <ul style="list-style-type: none">→ Assicurarsi che il Cavo micro USB sia collegato saldamente al Trasmettitore e all'Adattatore CA. → Assicurarsi che il Cavo audio ottico sia collegato saldamente al Trasmettitore e al televisore. L'audio del televisore è disattivato. <ul style="list-style-type: none">→ Premere il tasto MUTE per annullare la disattivazione dell'audio. È stata annullata l'associazione del diffusore e del Trasmettitore. <ul style="list-style-type: none">→ Tenere premuti i tasti PROG– e SLEEP del diffusore per più di 2 secondi. Quando l'indicatore di accensione lampeggia, premere il tasto PAIRING del Trasmettitore. Diffusore in modalità di impostazione remota (l'indicatore lampeggia alternativamente). <ul style="list-style-type: none">→ Premere di nuovo REMOTE SETTING per annullare.

Non viene emesso alcun suono. (L'indicatore POWER del diffusore si spegne.)

La batteria è scarica.

→ Caricare il diffusore.

Non vi è risposta dal diffusore.

→ Premere il tasto RESET del diffusore con un oggetto appuntito come una penna.

L'audio digitale non è impostato su PCM.

- Impostare l'audio digitale del televisore su PCM. Consultare il manuale di istruzioni del televisore.

Il volume delle cuffie del televisore è basso.

- Aumentare il volume delle cuffie del televisore. Consultare il manuale di istruzioni del televisore.

Audio intermittente.
Vi sono interferenze di onde radio provenienti da dispositivi che emettono onde radio in prossimità, come smartphone, tablet, punti di accesso Wi-Fi o forni a microonde.

- Allontanare il diffusore e il trasmettitore da questi dispositivi.

Un aumento improvviso del volume in uscita dal diffusore.
Viene eseguita la funzione di controllo automatico del volume.

- È possibile disattivare la funzione di controllo automatico del volume premendo il tasto AUTO VOLUME del diffusore.

Il Trasmettitore si spegne improvvisamente. (L'Indicatore di trasmissione/ standby si illumina di rosso.)

Il Trasmettitore passa in modalità standby quando non vi è audio in ingresso.

- Aumentare il volume del televisore. Consultare il manuale di istruzioni del televisore.

Audio disturbato.
Il connettore cuffie del televisore non è collegato correttamente.

- Collegare saldamente il Cavo audio al connettore cuffie del televisore. Scollegare e ricollegare il Cavo audio varie volte per migliorare il contatto tra il Cavo audio e il connettore cuffie del televisore.

Distorsione/ronzio dell'audio in uscita dal diffusore.

- Tenere premuto il tasto PAIRING del Trasmettitore per più di 5 secondi per abbassare il livello del segnale di ingresso. Tenere nuovamente premuto per oltre 5 secondi per annullare.

Il telecomando non funziona.
L'impostazione del telecomando non è effettuata correttamente.

- Eseguire di nuovo l'impostazione del telecomando.

La batteria non può essere caricata.
Il contatto del connettore di carica è scadente.

- Pulire delicatamente la superficie del connettore di carica con un bastoncino di cotone o un fazzoletto morbido per migliorare il contatto. Inoltre, non premere con forza il connettore di carica. Potrebbe causare un malfunzionamento.

ES

Síntoma	Causa y solución
No se escucha sonido. (El indicador POWER del altavoz se ilumina o parpadea).	La conexión es incorrecta. <ul style="list-style-type: none">→ Asegúrese de que el Cable micro USB esté firmemente conectado al Transmisor y al Adaptador de CA. → Asegúrese de que el Cable óptico de audio esté firmemente conectado al Transmisor y al televisor. El sonido del televisor está silenciado. <ul style="list-style-type: none">→ Pulse el botón MUTE para cancelar el silenciamiento. Se ha interrumpido el emparejamiento entre el altavoz y el Transmisor. <ul style="list-style-type: none">→ Mantenga pulsados los botones PROG– y SLEEP del altavoz durante más de 2 segundos. El indicador de encendido parpadeará, pulse entonces el botón PAIRING del Transmisor. Altavoz en modo de configuración a distancia (el indicador parpadea alternadamente). <ul style="list-style-type: none">→ Pulse REMOTE SETTING nuevamente para cancelar.
No se escucha sonido. (El indicador POWER del altavoz se apaga).	La batería está descargada. <ul style="list-style-type: none">→ Cargue el altavoz. El altavoz no responde. <ul style="list-style-type: none">→ Pulse el botón RESET del altavoz con un objeto afilado, como un lápiz.
No se escucha sonido solo en un canal o programa específico.	La configuración de sonido digital no se ha ajustado a PCM. <ul style="list-style-type: none">→ Ajuste la configuración de sonido digital del televisor a PCM. Consulte el manual de instrucciones de su televisor.
El sonido se escucha poco incluso cuando la configuración de volumen está ajustada al máximo.	El volumen de los auriculares del televisor es reducido. <ul style="list-style-type: none">→ Aumente el volumen de los auriculares del televisor. Consulte el manual de instrucciones de su televisor.
El sonido se interrumpe.	Existe interferencia de ondas de radio proveniente de dispositivos que emiten ondas de radio en las cercanías, como smartphones, tablets, puntos de acceso Wi-Fi u hornos microondas. <ul style="list-style-type: none">→ Aleje el altavoz y el transmisor de estos dispositivos.

Aumento repentino del volumen de salida del altavoz.
Se está llevando a cabo la función de control de volumen automático.

- Puede desactivar la función de control de volumen automático pulsando el botón AUTO VOLUME del altavoz.

El Transmisor se apaga repentinamente. (El indicador de transmisión/en espera se ilumina en rojo).

Se escucha ruido.
La conexión con el conector para auriculares del televisor no es adecuada.

- Conecte firmemente el Cable de audio al conector para auriculares del televisor. Desconectar y reconectar el Cable de audio unas cuantas veces podría mejorar el contacto entre el Cable de audio y el conector para auriculares del televisor.

Se escucha un sonido distorsionado/zumbido desde el altavoz.

- Pulse el botón PAIRING del Transmisor durante más de 5 segundos para disminuir la intensidad de la señal de entrada. Manténgalo pulsado nuevamente durante más de 5 segundos para cancelar.

El mando a distancia no funciona.
La configuración del mando a distancia no se ha realizado adecuadamente.

- Vuelva a configurar el mando a distancia.

La batería no se carga.
No hay buen contacto con el terminal de carga.

- Limpiar suavemente la superficie del terminal de carga con un bastoncillo de algodón o con papel tisué puede mejorar el contacto. Recuerde no ejercer mucha presión sobre el terminal de carga. Esto podría producir fallos de funcionamiento.

PT

Síntoma	Causa e Solução
Nenhum som é ouvido. (O indicador POWER da coluna acende-se ou pisca.)	A ligação está incorreta. <ul style="list-style-type: none">→ Certifique-se de que o Micro cabo USB está firmemente ligado ao Transmissor e ao Adaptador de CA. → Certifique-se de que o Cabo de áudio ótico está firmemente ligado ao Transmissor e ao televisor. O som do televisor está silenciado. <ul style="list-style-type: none">→ Prima o botão MUTE para cancelar o silenciamento. A coluna e o Transmissor foram desemparelhados. <ul style="list-style-type: none">→ Mantenha premidos os botões PROG– e SLEEP na coluna durante mais de 2 segundos. O indicador de alimentação piscará e, neste caso, prima o botão PAIRING no Transmissor.
Nenhum som é ouvido. (O indicador POWER apagar-se-á.)	Coluna no modo de definição remota (indicador pisca alternadamente). <ul style="list-style-type: none">→ Prima REMOTE SETTING novamente para cancelar.
Nenhum som é ouvido somente em um canal ou programa específico.	A energia da bateria está baixa. <ul style="list-style-type: none">→ Carregue a coluna. Não há resposta da coluna. <ul style="list-style-type: none">→ Prima o botão RESET na coluna com um item pontiagudo como uma caneta.
Nenhum som é ouvido somente em um canal ou programa específico.	A definição do som digital não está configurada para PCM. <ul style="list-style-type: none">→ Configure a definição de som digital do televisor para PCM. Consulte o manual de instruções do seu televisor.

Sintoma	Causa e Solução
O som está baixo, mesmo a ajustar o volume para o nível máximo. <p>O som é interrompido.</p>	O volume dos auscultadores do televisor está baixo. <ul style="list-style-type: none">→ Aumente o volume dos auscultadores do televisor. Consulte o manual de instruções do seu televisor. Existe interferência de ondas de rádio de dispositivos a emitir ondas de rádio nas proximidades, como smartphones, tablets, pontos de acesso Wi-Fi ou fornos de micro-ondas. <ul style="list-style-type: none">→ Afaste a coluna e o transmissor desses dispositivos.
Aumento repentino do volume da coluna.	A função de controlo de volume automático está a ser realizada. <ul style="list-style-type: none">→ Pode desativar a função de controlo de volume automático premindo o botão AUTO VOLUME na coluna.
A alimentação do Transmissor é repentinamente desligada. (O indicador de transmissão/ espera acende-se em vermelho.)	O Transmissor muda para o modo de espera quando não há nenhuma entrada de som. <ul style="list-style-type: none">→ Aumente o volume do televisor. Consulte o manual de instruções do seu televisor.
Ouve-se ruído.	O conector de auscultadores do televisor não está corretamente ligado. <ul style="list-style-type: none">→ Ligue o Cabo de áudio firmemente ao conector de auscultadores do televisor. Desligar e voltar a ligar o Cabo de áudio algumas vezes pode melhorar o contacto entre o Cabo de áudio e o conector de auscultadores do televisor. A coluna produz um som distorcido ou zumbido. <ul style="list-style-type: none">→ Mantenha premido o botão PAIRING no Transmissor durante mais de 5 segundos para baixar o nível do sinal de entrada. Mantenha premido durante mais de 5 segundos novamente para cancelar.
O telecomando não funciona.	A definição do telecomando não está correta. <ul style="list-style-type: none">→ Configure a definição novamente.
A bateria não pode ser carregada.	O contacto do terminal de carga não está bom. <ul style="list-style-type: none">→ Limpar a superfície do terminal de carga gentilmente com um cotonete ou papel de seda suave pode melhorar o contacto. Além disso, não prima o terminal de carga com muita força. Isso pode provocar um mau funcionamento.

Caratteristiche tecniche / Especificaciones / Especificações

IT

Pratico diffusore del televisore	Trasmettitore
Tipo <p>Sistema di diffusori auto-amplificato</p>	Metodo di modulazione <p>Altro metodo</p>
Potenza nominale in uscita <p>2 W + 2 W*1 (con l'Adattatore CA)</p> <p>1,1 W + 1,1 W*1 (con la batteria)</p> <p>1% THD (distorsione armonica totale), 1 kHz, 4 Ω</p>	Banda di frequenza <p>Banda a 2,4 GHz</p> <p>Gamma di comunicazione massima</p> <p>Linea di veduta circa 30 m*1</p>
Unità diffusore <p>φ35 mm × 2</p>	Jack di ingresso <p>Mini jack stereo × 1</p> <p>Jack audio digitale ottico (solo per PCM fs = 48 KHz) × 1</p>
Jack di uscita <p>Mini jack stereo</p>	Fonte di alimentazione <p>5 V CC (utilizzando l'Adattatore CA in dotazione)</p>
Massima gamma di comunicazione del telecomando <p>Linea di veduta circa 7 m*2</p>	Dimensioni <p>Circa 179 mm × 28 mm × 71 mm (l/a/p)</p>
Alimentazione <p>Micro USB tipo B 5 V CC</p>	Peso <p>Circa 85 g</p>

Ore di utilizzo continuo

Circa 16 ore*3

Tempo di carica

Circa 3 ore*1

Temperatura di esercizio

Da 0°C a 40°C

Dimensioni

Circa 196 mm × 74 mm × 77 mm (l/a/p)

Peso

Circa 440 g

*1 Cambia a seconda delle condizioni di utilizzo.

*2 La lunghezza potrebbe variare a seconda del produttore del dispositivo o del modello.

*3 Al 4% della potenza nominale, Zoom voce e Controllo automatico volume sono disattivati.

• L'etichetta per questo diffusore si trova sulla parte inferiore.

• Il nome del modello di Adattatore CA e il numero di serie si trovano sull'Adattatore CA.

• Il design e le caratteristiche tecniche sono soggetti a modifiche senza preavviso.

ES

Altavoz Portátil para Televisor	Transmisor
Tipo <p>Sistema de altavoz con amplificador integrado</p>	Método de modulación <p>Otro método</p>
Potencia nominal de salida <p>2 W + 2 W*1 (utilizando Adaptador de CA)</p> <p>1,1 W + 1,1 W*1 (utilizando batería)</p> <p>1% THD (Distorsión Armónica Total), 1 kHz, 4 Ω</p>	Banda de frecuencia <p>Banda 2,4 GHz</p> <p>Alcance de comunicación máximo</p> <p>Linea de visión aprox. 30 m*1</p>
Altavoz <p>φ35 mm × 2</p>	Tomos de entrada <p>Miniconector estéreo × 1</p> <p>Conector óptico de audio digital (solo para fs = 48 KHz PCM) × 1</p>
Toma de salida <p>Toma mini estéreo</p>	Fuente de alimentación <p>DC 5V (utilizando el Adaptador de CA suministrado)</p>
Máximo alcance de comunicación del mando a distancia <p>Linea de visión aprox. 7 m*2</p>	Dimensiones <p>Aprox. 179 mm × 28 mm × 71 mm (an/al/prf)</p>
Cable de alimentación <p>Micro-USB tipo B DC 5V</p>	Peso <p>Aprox. 85 g</p>

Horas de utilización continua

Aprox. 16 horas*3

Tempo de carga

Aprox. 3 horas*1

Temperatura de funcionamiento

0 °C a 40 °C

Dimensiones

Aprox. 196 mm × 74 mm × 77 mm (an/al/prf)

Peso

Aprox. 440 g

PT

Coluna de TV Portátil	Transmissor
Tipo <p>Sistema de altifalantes con amplificador integrado</p>	Método de modulação <p>Outro método</p>
Potência de saída nominal <p>2 W + 2 W*1 (com Adaptador de CA)</p> <p>1,1 W + 1,1 W*1 (com bateria)</p> <p>1% THD (Distorção harmónica total), 1 kHz, 4 Ω</p>	Banda de frequência <p>Banda de 2,4 GHz</p> <p>Alcance máximo de comunicação</p> <p>Linha de visão de aprox. 30 m*1</p>
Altifalante <p>φ35 mm × 2</p>	Tomadas de entrada <p>Mini tomada estéreo × 1</p> <p>Tomada de áudio digital ótico (apenas para fs = 48 kHz PCM) × 1</p>
Alcance máximo de comunicação do telecomando <p>Linha de visão de aprox. 7 m*2</p>	Fonte de energia <p>CC 5 V (com Adaptador de CA fornecido)</p>
Fornecimento de energia <p>Micro USB tipo B CC 5 V</p>	Dimensões <p>Aprox. 179 mm × 28 mm × 71 mm (l/a/p)</p>
Fonte de energia <p>Bateria recarregável de íon de lítio</p>	Peso <p>Aprox. 85 g</p>

Horas de utilização continua

Aprox. 16 horas*3

Tempo de carregamento

Aprox. 3 horas*1

Temperatura de funcionamento

0 °C a 40 °C

Dimensões

Aprox. 196 mm × 74 mm × 77 mm (l/a/p)

Peso

Aprox. 440 g

*1 Muda dependendo das condições de utilização.

*2 O comprimento pode ser diferente dependendo do fabricante ou modelo do seu dispositivo.

*3 A 4% da potência de saída nominal com zoom de voz e controlo de volume automático desligados.

• A etiqueta para esta coluna está localizada na sua parte inferior.

• O nome do modelo e o número de série do Adaptador de CA estão localizados no Adaptador de CA.

• O design e especificações sujeitos a alterações sem aviso prévio.