

SONY®

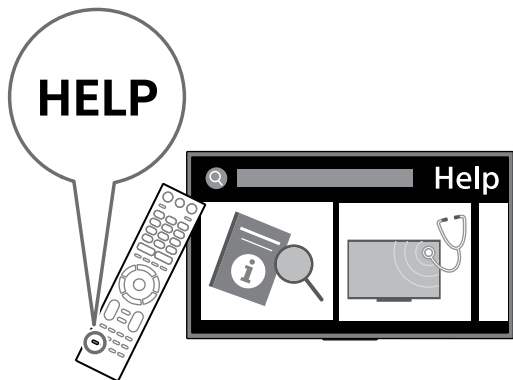
4-731-821-42(2)



* 4 7 3 1 8 2 1 4 2 * (2)

โทรทัศน์

คู่มืออ้างอิง



BRAVIA

KD-65X7500F / 55X7500F / 49X7500F / 43X7500F
KDL-49W800F / 43W800F

สารบัญ

ข้อมูลความปลอดภัย	3
ข้อควรระวัง	5
ส่วนประกอบและอุปกรณ์ควบคุม	7
อุปกรณ์ควบคุมและไฟแสดง	7
การใช้รีโมทคอนโทรล	8
คำอธิบายส่วนประกอบของรีโมทคอนโทรล	8
แผนภาพการเชื่อมต่อ	10
การติดตั้งที่วีนบนผนัง	12
การใช้อุปกรณ์ยึดติดผนังเสริม	12
การแก้ไขปัญหา	17
ข้อบกพร่องและการแก้ไข	17
ข้อมูลจำเพาะ	18

บทนำ

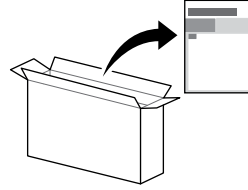
ขอบคุณที่ท่านเลือกใช้ผลิตภัณฑ์ของ Sony ก่อนใช้งานทีวี กรุณาอ่านคู่มือนี้โดยละเอียดและเก็บรักษาคู่มือนี้ไว้ข้างอิงในอนาคต

หมายเหตุ

- ก่อนใช้งานทีวี โปรดอ่าน “ข้อมูลความปลอดภัย” (หน้า 3)
- คำแนะนำเกี่ยวกับ “การติดตั้งที่วีนบนผนัง” รวมอยู่ในคู่มือการใช้งานทีวีเล่มนี้
- รูปภาพและภาพประกอบที่ใช้ในคู่มือการตั้งค่าและคู่มือเล่มนี้ใช้สำหรับอ้างอิงเท่านั้น และอาจแตกต่างจากผลิตภัณฑ์จริง

ติดแป้นรองแบบตั้งโต๊ะเข้ากับทีวี

โปรดดูคู่มือการตั้งค่าที่อยู่บนแป้นรอง



ช่วยเหลือ

ดูวิธีการแก้ไขปัญหาเพิ่มเติมและข้อมูลอื่นๆ ที่เป็นประโยชน์ได้โดยตรงจากทีวีของคุณ กด **HELP** บนรีโมทคอนโทรลเพื่อแสดงรายการหัวข้อต่างๆ หรือเพื่อค้นหาที่สำคัญ

คู่มือช่วยเหลือ (คู่มือ)

สำหรับข้อมูลอย่างละเอียด โปรดเลือก [คู่มือช่วยเหลือ] จากเมนู Help บนทีวีของคุณ นอกจากนี้คุณยังสามารถตรวจสอบคู่มือช่วยเหลือได้จาก PC หรือสมาร์ตโฟน (ข้อมูลที่ให้มาบนปกหลัง)

ตำแหน่งของป้ายแสดงรายละเอียด

ป้ายแสดงหมายเลขรุ่นและอัตราจ่ายไฟอยู่ในตำแหน่งด้านหลังของเครื่อง สำหรับรุ่นที่มีอะแดปเตอร์ AC ให้มาด้วย:

ป้ายแสดงหมายเลขรุ่นอะแดปเตอร์ AC และหมายเลขประจำเครื่องติดอยู่ที่ด้านล่างของอะแดปเตอร์ AC

หมายเหตุสำหรับลูกค้าในประเทศไทย

เครื่องโทรคมนาคมและอุปกรณ์นี้มีความสอดคล้องตามมาตรฐานหรือข้อกำหนดทางเทคนิคของ กสทช.

เครื่องวิทยุคมนาคมมีระดับการแผ่คลื่นแม่เหล็กไฟฟ้าสอดคล้องตามมาตรฐานความปลอดภัยต่อสุขภาพของมนุษย์จากการใช้เครื่องวิทยุคมนาคมที่คณะกรรมการกิจการโทรคมนาคมแห่งชาติประกาศกำหนด

ข้อมูลความปลอดภัย

คำเตือน

ข้อควรระวัง

อาจเกิดความเสียหายต่อการเปิดได้หากเปลี่ยนแบตเตอรี่ผิดประเภท แบตเตอรี่จะต้องไม่สัมผัสกับความร้อนมากเกินไป เช่น แสงแดด ไฟหรือที่คล้ายคลึงกัน หรือมีแรงดันอากาศต่ำจนเกินไป ซึ่งอาจส่งผลให้เกิดการระเบิด หรือเกิดการรั่วไหลของของเหลวหรือแก๊สที่ติดไฟได้

อันตรายต่อความเสถียร

โทรทัศน์อาจหล่นและทำให้เกิดการบาดเจ็บหรือถึงแก่ชีวิตได้ หัววางโทรทัศน์ไว้บนตำแหน่งที่ไม่มีความมั่นคง โทรทัศน์อาจหล่นและทำให้เกิดการบาดเจ็บหรือถึงแก่ชีวิตได้ การบาดเจ็บหลาย ๆ แบบ โดยเฉพาะในเด็กสามารถป้องกันอาการบาดเจ็บต่างๆได้โดยปฏิบัติตามข้อควรระวังต่างๆ เช่น:

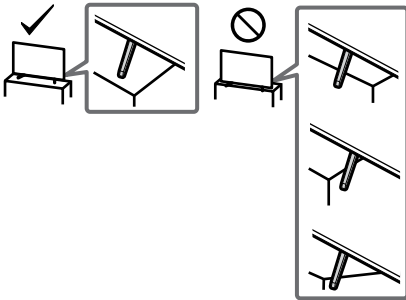
- ใช้ชั้นวางหรือแท่นรองที่แนะนำโดยผู้ผลิตทีวี
 - ใช้เฟอร์นิเจอร์ที่สามารถรองรับทีวีได้อย่างปลอดภัยเท่านั้น
 - ตรวจสอบทีวีเพื่อไม่ให้แขวนเกินออกมาจากขอบของเฟอร์นิเจอร์ที่รองรับ
 - ไม่วางทีวีไว้บนเฟอร์นิเจอร์ที่มีความสูง (เช่น ตู้หรือชั้นวางหนังสือ) โดยไม่ยึดตั้งเฟอร์นิเจอร์และทีวีเข้ากับอุปกรณ์รองรับ
 - ไม่วางโทรทัศน์ไว้บนผ้าหรือวัสดุอื่นใดที่อาจวางอยู่ระหว่างโทรทัศน์กับเฟอร์นิเจอร์ที่รองรับอยู่
 - ให้ความรู้เด็กเกี่ยวกับอันตรายที่เกิดขึ้นจากการปีนป่ายเฟอร์นิเจอร์กับทีวีหรืออุปกรณ์ควบคุมทีวี
- หากยังลังเลกับราคาโทรทัศน์ที่มีอยู่เดิมและมีย้ายตำแหน่ง ควรตระหนักถึงข้อควรระวังดังกล่าวข้างต้นเช่นกัน

การติดตั้ง/ตั้งค่า

ติดตั้งและใช้งานเครื่องทีวีตามวิธีการข้างล่างนี้เพื่อหลีกเลี่ยงความเสี่ยงต่อการเกิดไฟไหม้ ไฟฟ้าดูด หรือความเสียหาย และ/หรือการได้รับบาดเจ็บ ทีวีเชื่อมต่อเข้ากับระบบสายดินของอาคารโดยผ่านทางสายเชื่อมต่อหลักหรือผ่านทางทีวีเครื่องอื่นที่ต่ออยู่กับระบบสายดิน และต่อเข้ากับระบบแยกประจุสัญญาณโทรทัศน์โดยใช้สายดินแยกเชิง อาจทำให้เกิดอัคคีภัยได้ จะต้องทำการเชื่อมต่อเข้ากับระบบแยกประจุสัญญาณโทรทัศน์โดยผ่านทางอุปกรณ์ที่มีการแยกสัญญาณทางไฟฟ้าตัวกั้นช่วงความถี่เฉพาะ (galvanic isolator, โปรตูด EN 60728-11)

การติดตั้ง

- ควรติดตั้งเครื่องทีวีใกล้เต้าเสียบไฟ AC ที่เข้าถึงได้ง่าย
- ควรวางเครื่องทีวีบนพื้นที่มีมั่นคงได้ระดับเพื่อป้องกันไม่ให้เครื่องหล่นลงมาและเป็นสาเหตุให้เกิดการบาดเจ็บหรือความเสียหายต่อทรัพย์สิน
- ติดตั้งทีวีในที่ที่ทีวีจะไม่ถูกดึง ถูกผลัก หรือถูกกระแทกจนหกหล่น
- ติดตั้งทีวีโดยมีฐานรองแบบตั้งโต๊ะซึ่งที่ยื่นออกมาจากแท่นวางทีวี (ไม่ได้ให้มา) หากฐานรองทีวีแบบตั้งโต๊ะยื่นออกมาจากแท่นวางทีวี อาจเป็นสาเหตุให้ทีวีหล่น และทำให้บุคคลบาดเจ็บหรือทีวีเสียหายได้

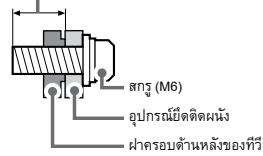


- การติดตั้งเข้ากับผนังต้องกระทำโดยพนักงานบริการที่ผ่านการรับรองเท่านั้น

- เพื่อความปลอดภัยขอแนะนำให้ท่านใช้อุปกรณ์เสริมของ Sony ซึ่งประกอบด้วย:

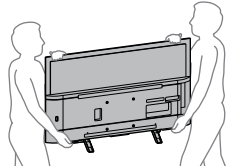
- อุปกรณ์ยึดติดผนัง SU-WL450
- เมื่อจะติดตั้งอุปกรณ์ยึดติดผนังเข้ากับเครื่องทีวีต้องใช้อุปกรณ์ที่เหมาะสมกับอุปกรณ์ยึดติดผนัง สกรูที่เหมาะสมถูกกำหนดไว้ดังที่แสดงในรูปเมื่อวัดจากผิวด้านหน้าของอุปกรณ์ยึดติดผนัง เส้นผ่านศูนย์กลางและความยาวของสกรูจะแตกต่างกันไป ทั้งนี้ขึ้นอยู่กับรุ่นของอุปกรณ์ยึดติดผนัง การใช้สกรูอื่นนอกเหนือจากที่แนะนำอาจทำให้ภายในเครื่องทีวีชำรุดหรือทำให้ทีวีหล่นลงมาเป็นต้น

8 มม. - 12 มม.



การขนย้าย

- ก่อนทำการขนย้ายเครื่องทีวีให้ถอดสายเชื่อมต่อต่างๆ ออกให้หมด
- การขนย้ายเครื่องทีวีขนาดใหญ่ต้องใช้อสองหรือสามคนช่วยกัน
- ในการขนย้ายเครื่องทีวีด้วยมือ ให้จับเครื่องทีวีตามที่แสดงในรูปด้านล่าง อย่าให้มีแรงกดบนแผง LCD และที่เชื่อมต่อรอบๆ หน้าจอ
- ขณะยกหรือเคลื่อนย้ายเครื่องทีวี จับตัวเครื่องให้แน่นจากทางด้านล่าง

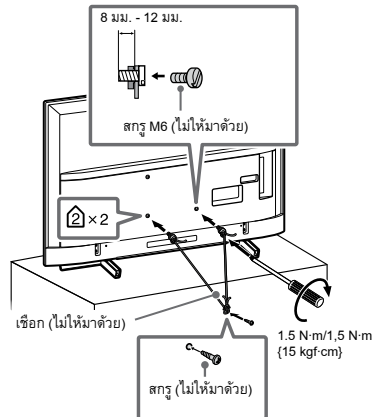


- ขณะเคลื่อนย้ายเครื่องทีวี อย่าให้ตัวเครื่องถูกระแทกหรือได้รับความสั่นสะเทือนมากเกินไป
- เมื่อทำการเคลื่อนย้ายเครื่องทีวีเพื่อนำไปซ่อมแซมหรือย้ายบ้านให้บรรจุในกล่องและอุปกรณ์บรรจุดั้งเดิม

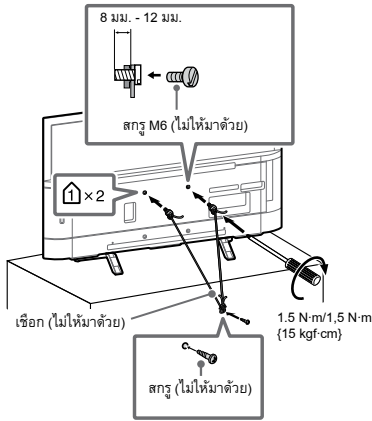
การป้องกันไม่ให้สั้นคอลอน

(ยกเว้นรุ่นที่มีชุดสายรัดให้มาด้วย)

K6-65/55X7500F



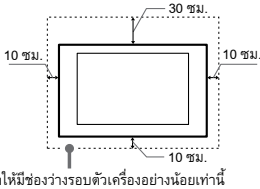
KD-49/43X7500F, KDL-49/43W800F



การระบายอากาศ

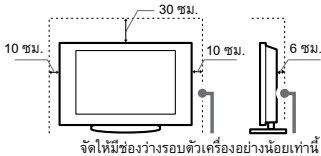
- อย่าปิดช่องระบายอากาศ หรือสวิตช์ใด ๆ เข้าไปในตัวเครื่อง
- จัดให้มีช่องว่างรอบ ๆ ตัวเครื่องทีวีดังแสดงข้างล่างนี้
- ขอบแนะนำให้ท่านใช้อุปกรณ์ยึดติดผนังของ Sony เพื่อให้มีอากาศไหลเวียนรอบตัวเครื่องอย่างเพียงพอ

ติดตั้งบนหลัง



จัดให้มีช่องว่างรอบตัวเครื่องอย่างน้อยเท่านี้

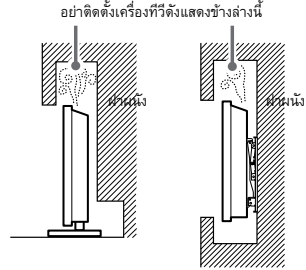
ติดตั้งบนขาตั้ง



จัดให้มีช่องว่างรอบตัวเครื่องอย่างน้อยเท่านี้

- เพื่อให้มีการระบายอากาศอย่างเหมาะสม และป้องกันการสะสมของคราบน้ำสกปรก และฝุ่นละออง:
 - อย่างวางเครื่องทีวีในแนวราบ ติดตั้งกลับหัวกลับหลัง หรือเอียงข้าง
 - อย่างวางเครื่องทีวีบนชั้นหิ้ง ผนัง เต็ม หรือในตู้
 - อย่างคลุมตัวเครื่องทีวีด้วยผ้า เช่น ผ้าผืน หรือวัสดุจำพวกหนังสือพิมพ์ เป็นต้น

– อย่าติดตั้งทีวีดังแสดงข้างล่างนี้



สายไฟ AC

ปฏิบัติตามสายไฟ AC และคำแนะนำตามคำแนะนำต่อไปนี้เพื่อหลีกเลี่ยงความเสี่ยงต่อการเกิดไฟไหม้ ไฟฟ้าดูด หรือความเสียหาย และ/หรือการได้รับบาดเจ็บ:

- รูปร่างของปลั๊กไฟ AC ที่ให้มาด้วยกับทีวี อาจแตกต่างกันขึ้นอยู่กับภูมิภาค โปรดแน่ใจว่าต่อสายไฟ AC ที่ให้มาด้วยกับปลั๊กที่เสียบเข้ากับเต้าเสียบไฟ AC
- ใช้สายไฟ AC ที่ให้มาด้วยของ Sony เท่านั้น ไม่ควรใช้สายไฟของยี่ห้ออื่น
- เสียบปลั๊กลงในเต้าเสียบไฟ AC จนสุด
- ใช้งานเครื่องทีวีกับแหล่งจ่ายไฟ AC 110 V – 240 V เท่านั้น (ยกเว้นรุ่นที่มีอะแดปเตอร์ AC ให้มาด้วย)
- ใช้งานเครื่องทีวีกับแหล่งจ่ายไฟ AC 100 V – 240 V เท่านั้น (รุ่นที่มีอะแดปเตอร์ AC ให้มาด้วยเท่านั้น)
- เพื่อความปลอดภัยของท่านระหว่างการเดินทางสายไฟ ดูให้แน่ใจว่าได้ถอดปลั๊กสายไฟ AC แล้ว และระมัดระวังอย่าเหยียบบนสายไฟ
- ถอดสายไฟ AC ออกจากเต้าเสียบไฟ AC ก่อนเริ่มงาน หรือเคลื่อนย้ายเครื่องทีวี
- วางสายไฟ AC ให้ห่างจากแหล่งกำเนิดความร้อน
- ถอดปลั๊กสายไฟ AC และทำความสะอาดอย่างสม่ำเสมอ หากปลั๊กสายไฟมีฝุ่นปกคลุมและฝุ่นเหล่านี้สะสมมากขึ้น ฉนวนของปลั๊กอาจจะเสื่อมสภาพและก่อให้เกิดไฟไหม้ได้

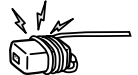
หมายเหตุ

- อย่าใช้สายไฟ AC ที่ให้มาด้วยกับอุปกรณ์อื่นใด
- อย่ากด งอ หรือบิดสายไฟ AC มากเกินควร แทนหาไฟฟ้าภายในอาคารจะเพียงพอออกมาหรือขาดได้
- อย่าตัดแปลงสายไฟ AC
- อย่างวางวัตถุหนักใดๆ ทับบนสายไฟ AC
- อย่างดึงที่สายไฟ AC เมื่อต้องการถอดสายไฟ AC
- อย่าต่ออุปกรณ์จำนวนมากเกินไปเข้ากับเต้าเสียบไฟ AC ตัวเดียวกัน
- อย่าใช้เต้าเสียบไฟ AC ที่เสียบไม่ได้แน่นอนพอ

ข้อสังเกตของอะแดปเตอร์ AC (รุ่นที่มีอะแดปเตอร์ AC ให้มาด้วยเท่านั้น)

คำเตือน

- ในการลดความเสี่ยงต่อการเกิดไฟฟ้าดูด อย่าวางทีวีนี้โดนฝนหรือความชื้น
- ในการป้องกันไม่ให้เกิดไฟไหม้หรืออันตรายจากไฟฟ้าดูด อย่างวางวัตถุที่บรรจุน้ำไว้บนทีวี เช่น แจกัน อย่าติดตั้งทีวีในพื้นที่อับอากาศ เช่น ชั้นวางหนังสือ หรือเฟอร์นิเจอร์อื่นที่มีลักษณะคล้ายดังกล่าว
- โปรดตรวจสอบว่าได้ติดตั้งเต้าเสียบไฟ AC ไว้ใกล้ทีวีและสามารถเข้าถึงปลั๊กไฟได้ง่าย
- โปรดแน่ใจว่าใช้อะแดปเตอร์ AC และสายไฟ AC ที่ให้มาด้วย มิฉะนั้นอาจทำให้ทีวีเสียหายได้
- เสียบอะแดปเตอร์ AC เข้ากับเต้าเสียบไฟ AC ที่สามารถเข้าถึงได้ง่าย
- ห้ามม้วนสายไฟ AC ไว้รอบอะแดปเตอร์ AC ลวดสายไฟอาจขาด และ/หรืออาจทำให้ทีวีเสียหายได้



- อย่าจับอะแดปเตอร์ AC ขณะมีมือเปียก
- หากสังเกตเห็นสิ่งผิดปกติเกิดขึ้นกับอะแดปเตอร์ AC ให้ถอดอะแดปเตอร์ทิ้ง ถ้าวางออกจากเต้าเสียบไฟ AC โดยทันที
- ที่ทีวีจะไม่ตัดไฟที่มาจากแหล่งจ่ายไฟ AC หากยังเสียบกับเต้าเสียบไฟ AC อยู่ แม้ว่าจะปิดทีวีแล้วก็ตาม
- เนื่องจากอะแดปเตอร์ AC จะร้อนขึ้นหากใช้งานเป็นเวลานาน อาจรู้สึกร้อนได้ หากใช้มีดสัมผัสอะแดปเตอร์ดังกล่าว

การใช้งานต้องห้าม

อย่าติดตั้ง/ใช้งานเครื่องทีวีในสถานที่ที่ สัมผัสลม หรือสถานการณ์ ดังเช่นใน รายการข้างล่างนี้ มิฉะนั้นเครื่องทีวีอาจจะเสียหาย และก่อให้เกิดไฟไหม้ ไฟฟ้าดูด ความเสียหาย และ/หรือการบาดเจ็บได้

สถานที่:

- สถานที่ (แสงแดดส่องถึงโดยตรง) ริมทะเล บนเรือเดินสมุทรหรือเรืออื่น ๆ ภายใบบานพาหนะ ในสถานพยาบาล สถานที่ไม่มั่นคง ใกล้น้ำ ฝน ความชื้น หรือฝุ่นละวุ่น

สภาพแวดล้อม:

- สถานที่ซึ่งร้อนชื้นหรือสกปรกมากที่ซึ่งแมลงต่าง ๆ เข้าไปได้ที่ซึ่งได้รับแรงสั่นสะเทือนใกล้ตัวดูดไฟ (เช่นที่เย็นในอินทร์)
- เครื่องทีวีจะต้องไม่ถูกของเหลว หยดหรือกระเซ็นใส่ และไม่วางวัตถุใดๆ ที่มีของเหลวบรรจุอยู่ เช่นแจกันบน ตัวเครื่องทีวี

สถานการณ์:

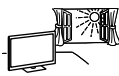
- ใช้ขณะที่มือเปียก ขณะที่ตัวเครื่องถูกกดออก หรือใช้อุปกรณ์เสริมที่ไม่ได้แนะนำจากผู้ผลิต ถอดสายที่ร้อยจากเต้าเสียบไฟ AC และสายอากาศขณะ ที่มีพายุฝนฟ้าคะนอง
- ติดตั้งเครื่องทีวีขึ้นเลยไปในพื้นที่ว่าง อาจทำให้ได้รับบาดเจ็บหรือเกิดความเสียหายจากบุคคลหรือวัตถุที่กระแทกเข้ากับเครื่องทีวี



- วางเครื่องทีวีไว้ในบริเวณที่ชื้นหรือมีฝุ่นมาก หรือในห้องที่มีน้ำมันระเหยหรือไอน้ำ(ใกล้โถ้ทำอาหารหรือเครื่องทำความชื้น) อาจทำให้เกิดไฟไหม้ ไฟฟ้าดูดหรือรูปร่างเครื่องทีวีบิดเบี้ยวได้



- ติดตั้งเครื่องทีวีในสถานที่ที่อาจมีอุณหภูมิสูงเกินไป เช่น แสงแดดส่องถึงโดยตรง ใกล้เครื่องทำความร้อนหรือเครื่องระบายความร้อน เครื่องทีวีจะร้อนมากเกินไปในสภาพดังกล่าว ซึ่งอาจทำให้กรอบจอเสียหายและหรือเครื่องทีวีทำงานผิดพลาดได้



- ถ้าวางเครื่องทีวีไว้ในห้องเปลี่ยนเสื้อผ้าของที่อบน้ำสาธารณะหรืออบน้ำร้อน ก่امنที่ล้อยอยู่ในอากาศ ฯลฯ อาจทำให้เครื่องทีวีเสียหายได้



- เพื่อคุณภาพของภาพที่ดีที่สุด ไม่ควรให้แสงไฟหรือแสงแดดส่องไปที่หน้าจอโดยตรง
- หลีกเลี่ยงการเคลื่อนย้ายเครื่องทีวีจากพื้นที่เย็นไปยังพื้นที่อบอุ่น การเปลี่ยนแปลงอุณหภูมิห้องในทันทีอาจทำให้เกิดน้ำหรือความชื้นจากความชื้นในอากาศ ซึ่งอาจเป็นเหตุให้เครื่องทีวีแสดงภาพที่ไม่ดีพอ และหรือสีที่ไม่ดีพอ หากกิจกรรมนี้ขึ้นควบคู่กับความชื้นระเหยออกไปจนหมดจนเปิดเครื่องทีวี

ชิ้นส่วนแตก:

- อย่าขยับย้ายสิ่งของใดๆ เข้าใกล้ตัวเครื่องทีวี กระจากหน้าอาจอาจแตกจากกระแทก และทำให้ได้รับบาดเจ็บสาหัส
- ถ้าหากมีชิ้นส่วนของเครื่องทีวีแตก อย่าสัมผัสตัวเครื่องจนกว่าจะถอดปลั๊กสายไฟ AC มิฉะนั้นอาจทำให้เกิดไฟฟ้าดูดได้

เมื่อไม่ใช้งาน

- หากท่านไม่ได้ใช้งานเครื่องทีวีเป็นเวลานานหลายวัน ควรถอดปลั๊กไฟ AC ออกเพื่อความปลอดภัยและเพื่อสิ่งแวดล้อม
- เนื่องจากเครื่องทีวียังไม่ถูกตัดออกจากแหล่งจ่ายไฟ AC หลังปิดสวิตซ์เครื่องทีวี ให้ดึงปลั๊กออกจากเต้าเสียบไฟ AC เพื่อตัดการเชื่อมต่อเครื่องทีวีออกจากเด็คขาด
- บางฟังก์ชันของทีวีอาจจะทำงานได้เมื่อเครื่องทีวีอยู่ในโหมดพร้อมใช้งานเท่านั้น

สำหรับเด็ก

- อย่าให้เด็กกับเครื่องทีวี
- เก็บอุปกรณ์เสริมที่มีขนาดเล็กให้ห่างจากเด็ก เพื่อไม่ให้เด็กกลืนเข้าไปโดยไม่รู้เท่าไม่ถึงการณ์

ถ้าหากเกิดปัญหาต่อไปให้ชี้แจง...

ปิด สวิตซ์เครื่องทีวี และถอดปลั๊กสายไฟ AC ออกทันทีที่เกิดปัญหาเหล่านี้ ติดต่อด้านเจ้าหน้าที่ศูนย์บริการลูกค้าหรือศูนย์บริการ Sony เพื่อรับการตรวจสอบโดยช่างบริการที่ได้รับมอบหมาย

เมื่อ:

- สายไฟ AC เสียหาย
- เต้าเสียบไฟ AC เสียบได้ไม่พอดี
- เครื่องทีวีเสียหายจากการกระแทกหรือถูกสิ่งของขว้างเข้าใส่
- มีของเหลวหรือของแข็งเข้าไปในตัวเครื่องผ่านทางช่องเปิด

เกี่ยวกับอุณหภูมิของ LCD TV

ในกรณีที่เปิด LCD TV ติดต่อกันเป็นเวลานาน บริเวณรอบทีวีจะร้อน ท่านอาจรู้สึกร้อนเมื่อสัมผัสสัมผัสบริเวณนั้น

ข้อควรระวัง

การรับชมทีวี

- รับชมทีวีในที่ที่แสงสว่างเพียงพอ เนื่องจากการชมทีวีในสถานที่มืดหรือเป็นระยะเวลาจนทำให้ดวงตาได้
- เมื่อใช้หูฟัง ให้ปรับระดับเสียงไม่ให้มีเสียงดังเกินไป เนื่องจากอาจจะทำให้ประสาทรับฟังเสียได้

หน้าจอ LCD

- ถึงแม้ว่าหน้าจอ LCD จะถูกผลิตด้วยเทคโนโลยีที่มีความแม่นยำสูง และมีจุดภาพที่ใช้งานได้ 99.99% หรือมากกว่า หน้าจอ LCD อาจจะมีจุดที่มีลักษณะติดขวาง (สีแดง น้ำเงิน หรือเขียว) ตลอดเวลา ซึ่งเป็นคุณสมบัติทางโครงสร้างของ LCD และไม่มีโอกาสเป็นอาการเสีย
- อาจกดหรือขีดข่วนบนแผ่นกรองด้านหน้าหรือวางวัตถุใดๆ บนตัวเครื่องทีวี ภาพอาจจะไม่สม่ำเสมอ หรือหน้าจอ LCD อาจจะมีรอยขีดข่วนได้
- ถ้าหากใช้งานเครื่องทีวีนี้ในสถานที่เย็น อาจจะปรากฏมีรอยเบลอในภาพหรือภาพอาจจะมืด อากาศที่เย็นไม่ได้แสดงว่าเครื่องเสีย อาการเหล่านี้จะหายไปเองเมื่ออุณหภูมิสูงขึ้น
- เมื่อแสดงภาพนิ่งต่อเนื่องเป็นระยะเวลาอาจปรากฏเงาภาพได้ ซึ่งอาจจะหายไปเองเมื่อเวลาผ่านไปสักครู่หนึ่ง
- หน้าจอและตัวเครื่องจะเย็นขึ้นขณะใช้งานเครื่องทีวีนี้ ไม่ได้แสดงว่าเครื่องเสีย
- หน้าจอ LCD จะประกอบด้วยของเหลวที่มีลักษณะใสในปริมาณเล็กน้อย ปฏิบัติตามคำสั่งหรือข้อบังคับในคู่มือของท่าน สำหรับการกำจัดสารเหล่านี้

การดูแลและทำความสะอาดผิวหนังจอ/ตัวเครื่อง ของเครื่องทีวี

ก่อนทำความสะอาด ตรวจสอบให้แน่ใจว่าได้ถอดปลั๊กสายไฟ AC ของเครื่องทีวีออกจากเต้าเสียบไฟ AC แล้ว

เพื่อป้องกันการเสื่อมสภาพของวัสดุหรือของสารเคลือบผิวหน้าจอ ให้ปฏิบัติตามข้อควรระวังต่อไปนี้

- เช็ดฝุ่นละอองออกจากหน้าจอ/ตัวเครื่องด้วยผ้านุ่ม ถ้าหากฝุ่นติดแน่น ให้เช็ดโดยใช้ผ้านุ่มชุบสารละลายผงซักฟอกที่เป็นกลางเจือจางเล็กน้อย
- ห้ามฉีดน้ำหรือใช้ผงซักฟอกกับเครื่องทีวีโดยตรง เพราะน้ำอาจหยดลงไปที่ด้านล่างของหน้าจอหรือชิ้นส่วนภายนอกและเข้าไปในเครื่องทีวีอาจทำให้เครื่องทีวีเสียหายได้



- อย่าใช้แผ่นขัด สารทำความสะอาด/ต่างผงขัด หรือสารละลายระเหยชนิดใดๆ เช่น แอลกอฮอล์ เบนซิน ทินเนอร์ หรือยาฆ่าแมลง การใช้สารเหล่านี้หรือการปล่อยให้เครื่องสัมผัสกับยางหรือพลาสติกไว้นานเป็นเวลานาน อาจจะทำให้หน้าจอหรือตัวเครื่องเสียหายได้
- อย่าสัมผัสทีวีหากมีอากาศที่ร้อนหรือชื้นเกินไป
- หมั่นดูดฝุ่นที่ช่องระบายอากาศเพื่อให้อากาศไหลเวียนได้อย่างเหมาะสม
- ขณะทำการปรับตำแหน่งมุมของเครื่องทีวีให้เลื่อนตัวเครื่องช้าๆ เพื่อป้องกันไม่ให้เครื่องทีวีเลื่อนหรือตกจากขาตั้ง

อุปกรณ์เสริม

จัดให้อุปกรณ์เสริมหรืออุปกรณ์ใดๆ ที่ปล่อยสนามแม่เหล็กไฟฟ้าออกมาอยู่ห่างจากเครื่องทีวี มิฉะนั้น ภาพอาจจะผิดรูปและ/หรือมีเสียงรบกวนได้

ฟังก์ชันไร้สายของเครื่อง

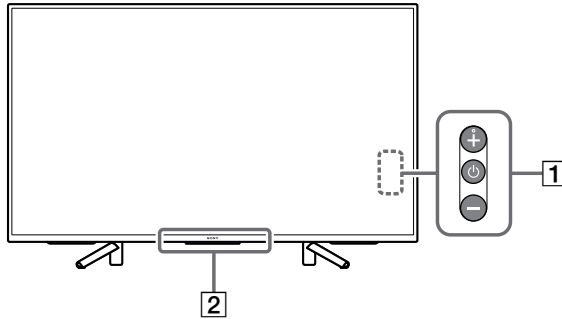
- อย่าใช้งานเครื่องนี้ใกล้อุปกรณ์ทางการแพทย์ (เครื่องกระตุ้นกล้ามเนื้อหัวใจ ฯลฯ) เพราะการใช้งานดังกล่าวอาจส่งผลให้เกิดความผิดปกติกับอุปกรณ์ทางการแพทย์ได้
- ถึงแม้ว่าเครื่องนี้สามารถส่งสัญญาณที่ผ่านการเข้ารหัสได้ แต่ท่านยังต้องระวังการลักลอบสกัดข้อมูลโดยไม่มีอำนาจด้วย เราไม่สามารถรับประกันขอบเขตปัญหาใดๆ ที่อาจเกิดขึ้นตามมาได้

ข้อควรระวังเกี่ยวกับการใช้งานรีโมทคอนโทรล

- ตรวจสอบขั้วแบตเตอรี่ให้ถูกต้องขณะใส่แบตเตอรี่
- อย่าใช้แบตเตอรี่ต่างชนิด หรือแบตเตอรี่เก่าและใหม่ผสมกัน
- กำจัดแบตเตอรี่โดยใช้วิธีการที่เป็นมิตรต่อสิ่งแวดล้อม บางห้องที่อาจกำหนดกฎควบคุมการทิ้งแบตเตอรี่ กรุณาปรึกษาเจ้าหน้าที่ในท้องถิ่นของท่าน
- ใช้งานรีโมทด้วยความระมัดระวัง อย่าทำตกหรือเหยียบทับ หรือทำของเหลวใดๆ หลง
- อย่าวางรีโมทในที่ใกล้แหล่งกำเนิดความร้อน สถานที่ที่ดูแสงแดดส่องถึงโดยตรง หรือในห้องที่ชื้น

ส่วนประกอบและอุปกรณ์ควบคุม

อุปกรณ์ควบคุมและไฟแสดง



- 1** ⏻ (เปิด/ปิด) +/-
เมื่อทีวีปิดอยู่
กด ⏻ เพื่อเปิดเครื่อง
เมื่อทีวีเปิดอยู่
กด ⏻ ค้างไว้เพื่อปิดเครื่อง
กด ⏻ ซ้ำเพื่อเปลี่ยนฟังก์ชัน จากนั้นกดปุ่ม + หรือ -
เพื่อ:
- ปรับระดับเสียง
 - เลือกช่อง
 - เลือกแหล่งสัญญาณเข้าของทีวี

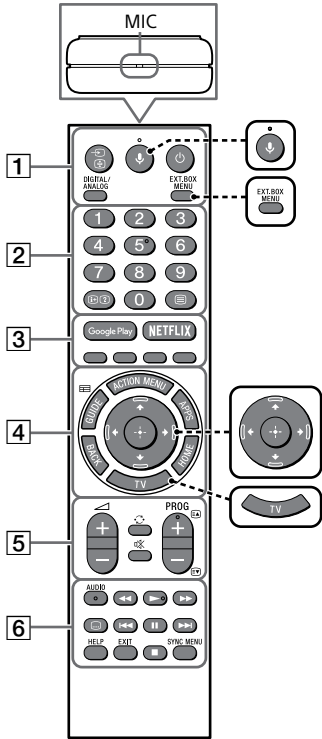
- 2** เซ็นเซอร์รีโมทคอนโทรล* / เซ็นเซอร์แสง* /
ไฟ LED ส่องสว่าง
ไฟ LED ส่องสว่างจะสว่างขึ้นตามสถานะของทีวี
หากต้องการข้อมูลเพิ่มเติม โปรดอ้างอิงจากคู่มือ
ช่วยเหลือ

* อย่าวางวัตถุใดๆ ไว้ใกล้เซ็นเซอร์

การใช้รีโมทคอนโทรล

คำอธิบายส่วนประกอบของรีโมทคอนโทรล

รูปร่างของรีโมทคอนโทรล ตำแหน่ง ความพร้อมใช้งาน และฟังก์ชันของปุ่มบนรีโมทคอนโทรล อาจแตกต่างกันไปตามภูมิภาค/ประเทศ/รุ่นทีวี



ไมโครโฟน
ใช้ฟังก์ชันค้นหาด้วยเสียง (เช่น ค้นหาเนื้อหาต่างๆ ด้วยเสียง)

EXT.BOX MENU
แสดงเมนู External Box ที่เชื่อมต่ออยู่ (กล่องรับสัญญาณแคเบิล/ดาวเทียม)

- สำหรับรุ่นที่มี IR Blaster ให้มาด้วยนั้น ให้ทำการเชื่อมต่อและตั้งค่า IR Blaster (หน้า 11)
- ระบบอาจแสดงเมนู External Box สำหรับอุปกรณ์ HDMI CEC บางรุ่นที่สามารถเข้ากันได้ไม่ว่ารุ่นที่ไม่มี/มีได้ เชื่อมต่อกับ IR Blaster

การควบคุมและเลือกเมนูบนหน้าจอ

TV
ให้สลับไปยังช่องทีวีหรือแหล่งสัญญาณเข้า และแสดงแถบเมนูทีวี

1 (เลือกแหล่งสัญญาณเข้า/ค้างหน้าตัวอักษร)

ในโหมดทีวี: แสดงผลและเลือกแหล่งสัญญาณเข้า
ในโหมดตัวอักษร: ค้างหน้าปัจจุบันไว้

(พร้อมใช้งานทีวี)

เปิดหรือปิดทีวี (โหมดพร้อมใช้งาน)

DIGITAL/ANALOG

สลับระหว่างโหมดดิจิทัลและอนาล็อก

2 ปุ่มตัวเลข

(ข้อมูล/เปิดตัวอักษร)

แสดงข้อมูล

(ตัวอักษร)

แสดงข้อมูลตัวอักษร

3 **Google Play**

เข้าใช้บริการออนไลน์ "Google Play"

NETFLIX (มีเฉพาะในบางภูมิภาค/ประเทศ/รุ่นทีวีเท่านั้น)

เข้าใช้บริการออนไลน์ "NETFLIX"

ปุ่มสี

ใช้งานฟังก์ชันที่เกี่ยวข้องในขณะนั้น

4 ACTION MENU

แสดงฟังก์ชันต่างๆ



แสดงคำแนะนำโปรแกรมดิจิทัล

APPS

เข้าถึงบริการและแอปพลิเคชันได้หลากหลาย

BACK

กลับไปหน้าจอก่อนหน้านี้

HOME

แสดงเมนูทีวีโฮม

5 < +/- (ระดับเสียง)

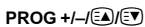
ปรับระดับเสียง



ข้ามไประหว่างสองช่องหรือแหล่งสัญญาณเข้าทีวี จะกลับระหว่างช่องหรือแหล่งสัญญาณเข้าปัจจุบันกับช่องหรือแหล่งสัญญาณเข้าล่าสุดที่เลือกไว้



ปิดเสียง กดอีกครั้งเพื่อเปิดเสียง



ในโหมดทีวี: เลือกช่อง

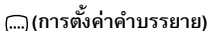
ในโหมดตัวอักษร: เลือกหน้าถัดไป (▶) หรือหน้าที่แล้ว (◀)

6 AUDIO

เปลี่ยนภาษาของรายการที่กำลังรับชม



ใช้งานรายการสื่อบนทีวีและอุปกรณ์ที่รองรับ BRAVIA Sync ซึ่งเชื่อมต่ออยู่



เปิดหรือปิดคำบรรยาย (เมื่อมีคุณสมบัตินี้)

HELP

แสดงเมนูช่วยเหลือ สามารถเข้าใช้งานคู่มือช่วยเหลือได้จากที่นี่

EXIT

กลับไปหน้าจอก่อนหน้านี้หรือออกจากเมนู เมื่อมีบริการแอปพลิเคชันแบบอินเทอร์แอคทีฟ กดปุ่มนี้เพื่อออกจากบริการ

SYNC MENU

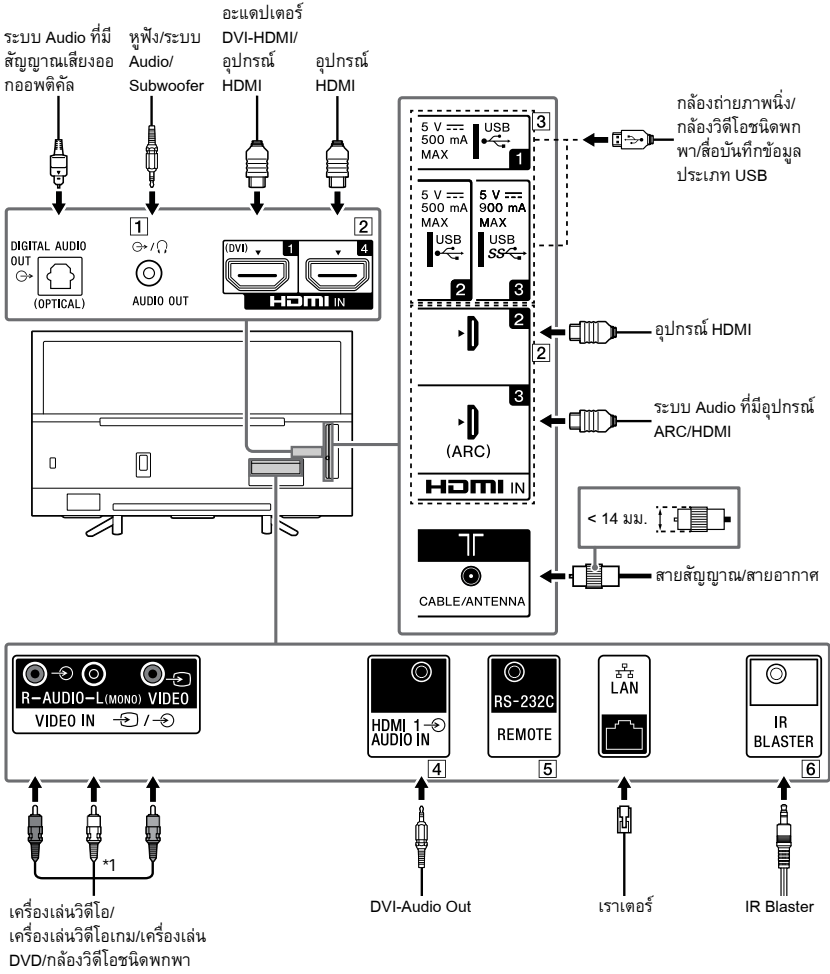
แสดงเมนู BRAVIA Sync

แผนภาพการเชื่อมต่อ

หากต้องการข้อมูลเพิ่มเติมเกี่ยวกับการเชื่อมต่อ โปรดอ้างอิงจากคู่มือช่วยเหลือโดยกด **HELP** บนรีโมทคอนโทรล

หมายเหตุ

- ขั้วต่อและป้ายต่างๆ อาจแตกต่างกันขึ้นอยู่กับประเทศ/ภูมิภาค/ทีวีแต่ละรุ่น

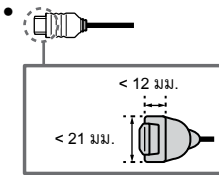


1 AUDIO OUT

- รองรับช่องต่อแบบสเตอริโอขนาดเล็กรุ่น 3 ขั้วเท่านั้น
- หากต้องการฟังเสียงของทีวีผ่านอุปกรณ์ที่เชื่อมต่ออยู่ให้กด **HOME** เลือก [การตั้งค่า] → [การปรับเสียง] → [หูฟัง/เสียงออก] จากนั้นเลือกรายการที่ต้องการ

2 HDMI IN 1/2/3/4

- อินเทอร์เน็ต HDMI สามารถถ่ายโอนสัญญาณวิดีโอและเสียงแบบดิจิทัลไปบนสายเคเบิลเพียงสายเดียวได้
- หากอุปกรณ์มีช่องต่อ DVI ให้เชื่อมต่อเข้ากับ HDMI IN 1 ผ่านอินเทอร์เน็ตและแดปเตอร์ DVI - HDMI (ไม่ให้นำมาด้วย) และเชื่อมต่อช่องต่อสัญญาณเสียงออกของอุปกรณ์เข้ากับ HDMI 1 AUDIO IN^{*2}



- **HDMI IN 3 ARC (Audio Return Channel)**

เชื่อมต่อระบบเสียงของคุณเข้ากับ HDMI IN 3 เพื่อสร้างเส้นทางส่งเสียงจากทีวีไปยังระบบเสียงของคุณ ระบบเสียงที่รองรับ HDMI ARC จะสามารถส่งวิดีโอไปยังทีวี และรับเสียงจากทีวีได้โดยผ่านทางสายสัญญาณ HDMI เส้นเดียวกัน หากระบบเสียงของคุณไม่รองรับ HDMI ARC คุณจำเป็นต้องสร้างการเชื่อมต่อเพิ่มเติมกับ DIGITAL AUDIO OUT (OPTICAL)

3 USB 1/2, USB 3

- การต่อกับอุปกรณ์ USB ที่มีขนาดใหญ่อาจรบกวนอุปกรณ์เครื่องอื่นที่เชื่อมต่ออยู่ใกล้ๆ
- เมื่อจะต่ออุปกรณ์ USB ที่มีขนาดใหญ่ให้ต่อกับช่องต่อ USB 1

4 HDMI 1 AUDIO IN ^{*2}

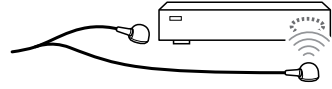
- หากอุปกรณ์มีช่องต่อ DVI ให้เชื่อมต่อเข้ากับ HDMI IN 1 ผ่านอินเทอร์เน็ตและแดปเตอร์ DVI - HDMI (ไม่ให้นำมาด้วย) และเชื่อมต่อช่องต่อสัญญาณเสียงออกของอุปกรณ์เข้ากับ HDMI 1 AUDIO IN

5 REMOTE RS-232C^{*2}

ขั้วต่อนี้มีไว้สำหรับการซ่อมบำรุงเท่านั้น

6 IR BLASTER^{*2}

- ใช้รีโมทคอนโทรล Sony ของคุณเพื่อควบคุม External Box (กล่องรับสัญญาณเคเบิล/ดาวเทียม) เชื่อมต่อสายเคเบิล IR Blaster Cable^{*2} เข้ากับพอร์ต IR Blaster บนทีวีของคุณ วางปลายด้านหนึ่งหรือทั้งสองสายด้านขอมารูปีที่แสดงด้านล่าง



- หากต้องการตั้งค่า IR Blaster ให้กด **HOME** และเลือก [การตั้งค่า] → [ช่องต่อเข้า] → [การติดตั้ง IR Blaster]

^{*1} เมื่อจะต่ออุปกรณ์โมโน ให้ต่อกับช่องต่อเสียง L (MONO)

^{*2} มีเฉพาะในบางภูมิภาค/ประเทศ/รุ่นทีวีเท่านั้น

การติดตั้งทีวีบนผนัง

การใช้อุปกรณ์ยึดติดผนังเสริม

คู่มือการใช้งานทีวีเล่มนี้จะแสดงเฉพาะขั้นตอนการจัดเตรียมทีวีเพื่อติดตั้งเข้ากับผนังก่อนที่จะติดตั้งจริง

สำหรับลูกค้า:

สำหรับการป้องกันผลิตภัณฑ์และเพื่อความปลอดภัย Sony ขอแนะนำว่าการติดตั้งทีวีของท่านควรดำเนินการโดยตัวแทนจำหน่าย Sony และผู้รับติดตั้งที่ได้รับการแต่งตั้ง ห้ามทำการติดตั้งด้วยตนเอง

สำหรับตัวแทนจำหน่าย Sony และผู้รับติดตั้ง:

ควรให้ความสำคัญกับความปลอดภัยมากที่สุดในระหว่างการติดตั้ง, การบำรุงรักษาตามระยะเวลา และการตรวจสอบผลิตภัณฑ์ตัวนี้

การติดตั้งผลิตภัณฑ์นี้จำเป็นต้องมีความชำนาญที่เพียงพอ โดยเฉพาะกับการตรวจสอบความแข็งแรงของผนังเพื่อรองรับน้ำหนักของทีวี โปรดแน่ใจว่าตัวแทนจำหน่าย Sony และผู้รับติดตั้งที่ได้รับการแต่งตั้งสำหรับการติดตั้งผลิตภัณฑ์นี้สามารถไว้วางใจได้และให้ความสำคัญกับความปลอดภัยในระหว่างการติดตั้งอย่างเพียงพอ Sony จะไม่รับผิดชอบต่อความเสียหายหรือการบาดเจ็บที่เกิดขึ้นจากการทำงานผิดพลาดหรือการติดตั้งที่ไม่ถูกต้อง

ให้ใช้ตัวยึดติดกับผนัง SU-WL450 (ไม่ให้มาด้วย) ในการติดตั้งทีวีเข้ากับผนัง

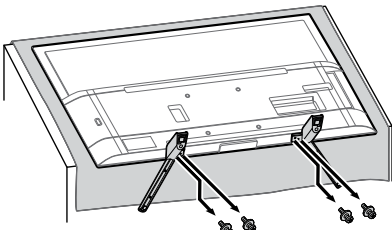
เมื่อติดตั้งอุปกรณ์ยึดติดผนัง ให้อ้างอิงคู่มือการใช้งานและคำแนะนำในการติดตั้งที่แนบมากับอุปกรณ์ยึดติดผนัง

หมายเหตุ

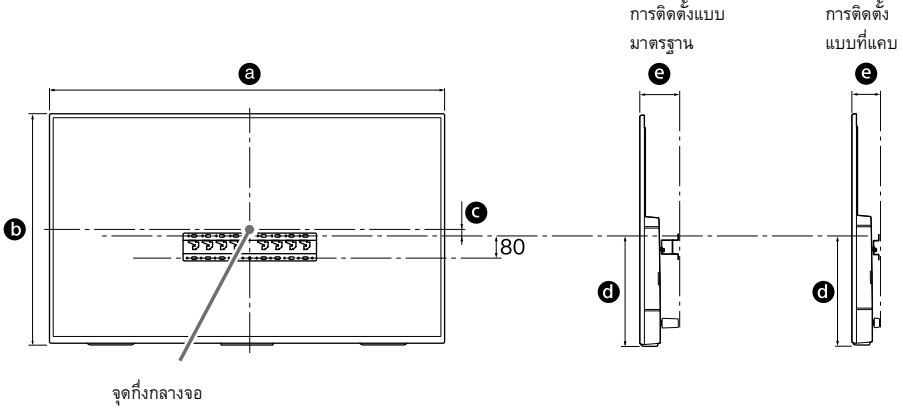
- ควรจัดเก็บสกรูที่ถอดออกมาในที่ที่ปลอดภัย โดยจัดเก็บให้ห่างจากเด็ก
- วางทีวีโดยให้หน้าจอคว่ำหน้าลงบนพื้นเรียบและมั่นคงซึ่งคลุมด้วยผ้าหนานุ่มในขณะถอดแป้นรองแบบตั้งโต๊ะออกจากทีวี เพื่อป้องกันความเสียหายของจอแสดงผล LCD

การปลดล็อกแป้นรองแบบตั้งโต๊ะออกจากทีวี

KD-49/43X7500F, KDL-49/43W800F เท่านั้น



- 1 ตรวจสอบให้แน่ใจว่าผนังมีพื้นที่เพียงพอและสามารถรับน้ำหนักได้อย่างน้อยสี่เท่าของน้ำหนักของทีวีให้อ้างอิงตารางต่อไปนี้ สำหรับการติดตั้งทีวีบนผนัง ดูหน้า 18-20 (ข้อมูลจำเพาะ) สำหรับน้ำหนักของทีวี



ชื่อรุ่น	ขนาดหน้าจอ		พิกัดกลางหน้าจอ	ความยาวสำหรับการยึด		
	a	b	c	d	e	
					การติดตั้งแบบมาตรฐาน	การติดตั้งแบบที่แคบ
KD-65X7500F	1,461	844	26	460	142	100
KD-55X7500F	1,242	721	95	460	142	100
KD-49X7500F KDL-49W800F	1,101	645	15	314	120	78
KD-43X7500F	970	571	23	315	120	78
KDL-43W800F	970	571	23	315	119	78

หมายเหตุ

- ตัวเลขในตารางอาจแตกต่างกันเล็กน้อย ทั้งนี้ขึ้นอยู่กับวิธีการติดตั้ง
- เมื่อติดตั้งทีวีของท่านเข้ากับผนัง ส่วนบนของทีวีจะเอียงมาด้านหน้าเล็กน้อย

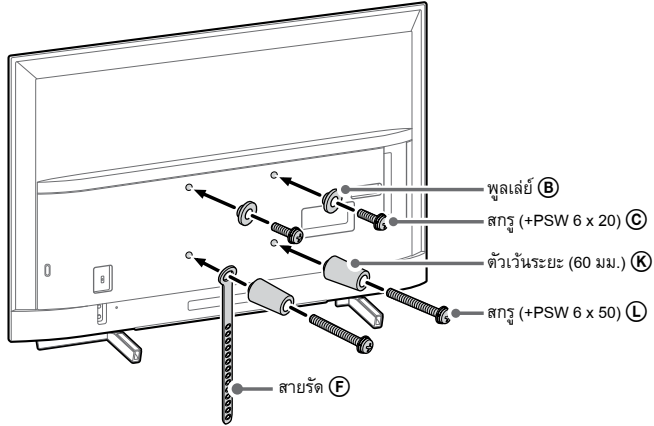
2 ติดตั้งส่วนยึดติดของอุปกรณ์ยึดติดผนัง ตรวจสอบชั้นส่วนยึดติดโดยอ้างอิงจากหัวข้อ "1" คำแนะนำในการติดตั้งอุปกรณ์ยึดติดผนัง

หมายเหตุ

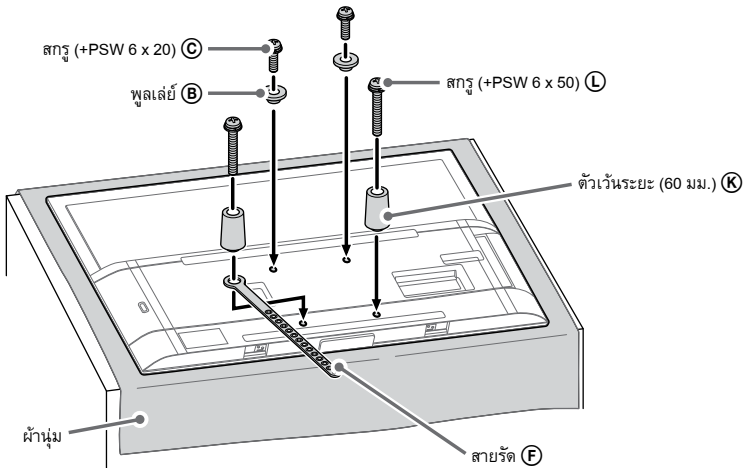
- หากใช้ไขควงไฟฟ้า ให้ตั้งค่าแรงทอร์กไว้ที่ประมาณ 1.5 N·m (15 kgf·cm)
- ควรจัดเก็บชั้นส่วนที่ไม่ได้ใช้งานไว้ในที่ปลอดภัย เพื่อการใช้งานในคราวถัดไป เก็บคู่มือเล่มนี้ไว้เพื่อการอ้างอิงในอนาคต

การติดตั้งแบบมาตรฐาน

KD-65/55X7500F เท่านั้น



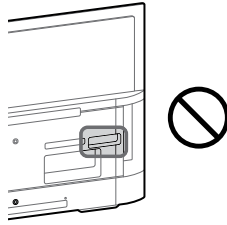
KD-49/43X7500F, KDL-49/43W800F เท่านั้น



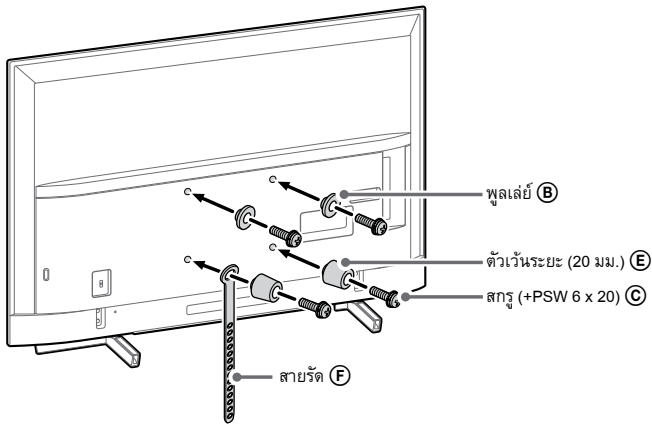
การติดตั้งแบบที่แคบ

หมายเหตุ

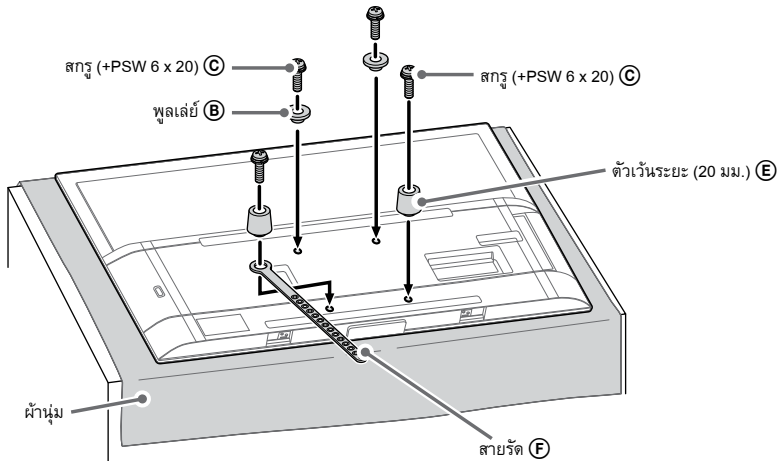
- ท่านจะไม่สามารถใช้ขั้วบังตัวที่อยู่ด้านหลังทีวีได้เมื่อทำการติดตั้งด้วยวิธีการนี้



KD-65/55X7500F เท่านั้น



KD-49/43X7500F, KDL-49/43W800F เท่านั้น



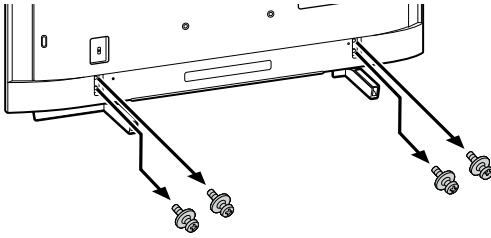
3 ต่อสายไฟที่จำเป็นเข้ากับทีวี

หมายเหตุ

- ท่านจะไม่สามารถเข้าถึงขั้วต่อใดๆ ได้ หลังจากติดตั้งทีวีเข้ากับผนังแล้ว

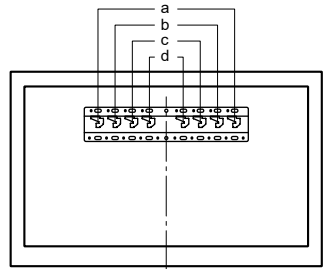
4 การปลดบล็อกเป็นรูปแบบตั้งโต๊ะออกจากทีวี

KD-65/55X7500F เท่านั้น



5 ติดตั้งทีวีเข้ากับฐานรอง ให้อ้างอิงหัวข้อ "5" ของคำแนะนำในการติดตั้งและ "การติดตั้งทีวีเข้ากับผนัง" ของคู่มือการใช้ งานที่แนบมาพร้อมกับอุปกรณ์ยึดติดผนัง

ชื่อรุ่น	ตำแหน่งยึดตะขอ
KD-65X7500F	b
KD-55X7500F	
KD-49X7500F	c
KDL-49W800F	
KD-43X7500F	d
KDL-43W800F	



ดูคำแนะนำสำหรับอุปกรณ์ยึดติดผนังของทีวีรุ่นของท่านเพื่อยึดติดบนกำแพง

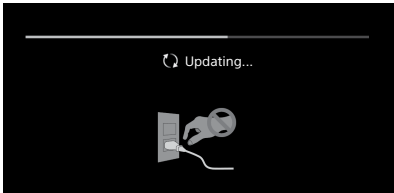
การแก้ไขปัญหา

การแก้ไขปัญหาทั่วไปสำหรับกรณีดังต่อไปนี้: จอดำ, ไม่มีเสียง, ภาพไม่เคลื่อนไหว, ทีวีไม่ตอบสนอง, หรือเครื่องช่ายหายไปที่ควรปฏิบัติตามขั้นตอนดังต่อไปนี้

- 1 รีเซ็ตทีวีโดยกดปุ่มเปิด/ปิดทีวีโมทคอนโทรลจนกว่าจะมีข้อความปรากฏขึ้น ทีวีจะรีเซ็ตทันที หากทีวีไม่กลับคืนสู่ปกติ ลองถอดปลั๊กทีวีออกจากสายไฟ AC ประมาณ 2 นาที จากนั้นจึงเสียบปลั๊กทีวีอีกครั้ง
- 2 โปรดอ้างอิงจากเมนูช่วยเหลือโดยกด **HELP** บนรีโมทคอนโทรล
- 3 ต่อทีวีเข้ากับอินเตอร์เน็ตแล้วจึงทำการอัปเดตซอฟต์แวร์
- 4 เข้าไปยังเว็บไซต์สนับสนุนของ Sony (แสดงข้อมูลไว้ที่ปกหลัง)

เมื่อข้อความ [คุณสามารถอัปเดตซอฟต์แวร์ระบบทีวีตัวใหม่ได้แล้ว...] ปรากฏขึ้น

Sony ขอแนะนำให้ท่านอัปเดตซอฟต์แวร์ของทีวีโดยกด [อัปเดตทันที] การอัปเดตซอฟต์แวร์นี้จะปรับปรุงประสิทธิภาพของทีวีหรือเพิ่มคุณสมบัติใหม่
หน้าจอต่อไปนี้พร้อมกับการ [Updating...] (กำลังอัปเดต...) จะปรากฏขึ้น และไฟ LED ส่องสว่างจะกะพริบเป็นสีขาวขณะกำลังอัปเดตซอฟต์แวร์



ห้ามถอดสายไฟ AC ระหว่างที่กำลังอัปเดตซอฟต์แวร์ หากทำเช่นนั้น การอัปเดตซอฟต์แวร์อาจยังไม่เสร็จสมบูรณ์และทำให้ซอฟต์แวร์ทำงานผิดพลาดได้ การอัปเดตซอฟต์แวร์อาจใช้เวลาถึง 15 นาที

เมื่อเสียบปลั๊กทีวี ท่านจะไม่สามารถเปิดทีวีได้สักหนึ่งแม้ว่าจะกดปุ่มเปิด/ปิดทีวีโมทคอนโทรลหรือที่ทีวีก็ตาม การเริ่มต้นระบบต้องใช้เวลา โปรดรอประมาณ 1 นาที แล้วจึงค่อยเปิดทีวี

ข้อบกพร่องและการแก้ไข

เมื่อไฟ LED ส่องสว่างกะพริบเป็นสีแดง

- ให้นับจำนวนครั้งของการกะพริบ (ช่วงเวลาเท่ากับสามวินาที) ให้ปิดทีวีแล้วเปิดใหม่โดยการถอดสายไฟ AC (สายหลัก) ประมาณ 2 นาที จากนั้นจึงเปิดทีวี หากไม่สามารถแก้ไขปัญหาได้ ให้ถอดสายไฟ AC (สายหลัก) ออก แล้วติดต่อตัวแทนจำหน่ายหรือศูนย์บริการ Sony ของท่าน พร้อมแจ้งจำนวนครั้งที่ไฟ LED ส่องสว่างกะพริบเป็นสีแดง

ไม่มีภาพ (หน้าจอมืด) และไม่มีเสียง

- ตรวจสอบการเชื่อมต่อสายอากาศ/สายสัญญาณ
- เชื่อมต่อทีวีเข้ากับเต้าเสียบไฟ AC และกดปุ่มเปิด/ปิด บนทีวีหรือรีโมทคอนโทรล

ไม่สามารถปรับจูนรายการออกอากาศบางรายการได้

- ตรวจสอบการเชื่อมต่อสายอากาศ/สายสัญญาณ

รีโมทคอนโทรลไม่ทำงาน

- เปลี่ยนแบตเตอรี่

ปุ่ม EXT.BOX MENU บนรีโมทคอนโทรลไม่ทำงาน

- เชื่อมต่อและตั้งค่า IR Blaster (รุ่นที่มี IR Blaster ให้มาด้วยเท่านั้น) (หน้า 11)
- เชื่อมต่ออุปกรณ์ที่รองรับ HDMI CEC (ยกเว้นรุ่นที่มี IR Blaster ให้มาด้วย) และเปลี่ยนเป็นสัญญาณเข้าดังกล่าว

ลิ้มรสการออกอากาศในการกำหนดอายุผู้รับชม

- บอกรหัส PIN เป็น 9999 แล้วเลือก [เปลี่ยนรหัส PIN]

บริเวณรอบตัวเครื่องร้อน

- ในกรณีที่เปิดเครื่องทีวีติดต่อกันเป็นเวลานาน บริเวณรอบตัวเครื่องทีวีจะร้อน ท่านอาจรู้สึกร้อนเมื่อใช้สัมผัสบริเวณนั้น

ข้อมูลจำเพาะ

ระบบ

ระบบแผงหน้าจอ

หน้าจอลiquid crystal display (LCD) ไฟจอภาพ LED

ระบบทีวี

ขึ้นอยู่กับตัวเลือกประเทศพื้นที่ของท่าน

อนาล็อก: B/G, I, D/K, M

ดิจิทัล: DVB-T/DVB-T2

ระบบสี

PAL/SECAM/NTSC3.58/NTSC4.43

ช่องสัญญาณที่รับได้

ขึ้นอยู่กับตัวเลือกประเทศพื้นที่ของท่าน

อนาล็อก: UHF/VHF/สายสัญญาณ

ดิจิทัล: UHF/VHF

เสียงออก

KD-65/55/49/43X7500F: 10 วัตต์ + 10 วัตต์

KDL-49W800F/43W800F: 5 วัตต์ + 5 วัตต์

เทคโนโลยีไร้สาย

โปรโตคอล IEEE802.11ac/a/b/g/n

(IEEE802.11ac อาจไม่มีในบางประเทศภูมิภาค)

Bluetooth เวอร์ชัน 4.1

ช่องต่อสัญญาณเข้า/ออก

สายอากาศสายสัญญาณ

ช่องต่อภายนอก 75 โอห์ม สำหรับ VHF/UHF

VIDEO IN

ช่องต่อเข้าวิดีโอ/เสียง (ช่องต่อแบบ phono)

HDMI IN 1/2/3/4 (รองรับความละเอียด 4K, ใช้ร่วมกับ

HDCP 2.2 ได้)

(ยกเว้น KDL-49W800F/43W800F)

วิดีโอ:

4096 × 2160p (50, 60 Hz)^{*1+2}, 4096 × 2160p (24 Hz)^{*1},
3840 × 2160p (50, 60 Hz)^{*2}, 3840 × 2160p (24, 25, 30 Hz),
1080p (30, 50, 60 Hz), 1080i (50, 60 Hz),
720p (30, 50, 60 Hz), 720i (50, 60 Hz), 576p, 576i, 480p, 480i, PC
รูปแบบ^{*3}

HDMI IN 1/2/3/4 (ใช้ร่วมกับ HDCP 2.2 ได้)

(KDL-49W800F/43W800F เท่านั้น)

วิดีโอ:

1080p (30, 50, 60 Hz), 1080i (50, 60 Hz),
720p (30, 50, 60 Hz), 720i (50, 60 Hz), 576p, 576i, 480p, 480i, PC
รูปแบบ^{*3}

*1 เมื่อป้อน 4096 × 2160p และตั้งค่า [โหมดจอภาพ] เป็น [ปกติ]
ความละเอียดภาพขนาด 3840 × 2160p จะปรากฏขึ้นในการ
แสดง 4096 × 2160p ตั้งค่า [โหมดจอภาพ] เป็น [เต็มจอ 1] หรือ
[เต็มจอ 2] มิให้โยจะขึ้นอยู่กับประเทศภูมิภาค/รุ่นของทีวี

*2 HDMI IN 2/3 เท่านั้น หากต้องการให้รองรับ 18 Gbps ให้ตั้งค่า
[รูปแบบสัญญาณ HDMI] เป็น [รูปแบบที่ปรับปรุง]

*3 โปรดดูรายละเอียดจากคู่มือช่วยเหลือ

เสียง:

ช่องสัญญาณเสียง PCM เชิงเส้น ระบบ 5.1 แชนแนล:

32/44.1/48/88.2/96/176.4/192 kHz 16/20/24 บิต, Dolby
Digital, Dolby Digital Plus และ DTS

ARC (Audio Return Channel) (HDMI IN 3 เท่านั้น)

(PCM เชิงเส้นสองช่องเสียง: 48 kHz 16 บิต, Dolby Digital,
Dolby Digital Plus, DTS)

➡ DIGITAL AUDIO OUT (OPTICAL)

ช่องต่อออกพิตคอดีจิตอล (PCM เชิงเส้นสองช่องเสียง: 48 kHz
16 บิต, Dolby Digital, DTS)

⊖ HDMI 1 AUDIO I^{*1}

สัญญาณเสียงเข้าอนาล็อก (ช่องต่อแบบสเตอริโอขนาดเล็ก)

AUDIO OUT (➡/⊖) (ช่องต่อแบบสเตอริโอขนาดเล็ก)

หูฟัง, สัญญาณเสียงออก, Subwoofer

• ← 1, • ← 2, SS ← 3

ช่องต่อ USB 1 และ 2 รองรับ USB ความเร็วสูง (USB2.0)

ช่องต่อ USB 3 รองรับ USB ความเร็วสูงสุด (USB 3.1 Gen 1)

LAN

ขั้วต่อ 10BASE-T/100BASE-TX (ความเร็วในการเชื่อมต่ออาจ
แตกต่างกันไปขึ้นอยู่กับสภาวะการใช้งานของระบบเครือข่าย ไม่
รับประกันอัตราและคุณภาพการสื่อสารข้อมูลของ 10BASE-T/
100BASE-TX สำหรับเครื่องทีวี)

⊖ ⊕ DC IN 19.5 V (รุ่นที่มีอะแดปเตอร์ AC ให้มาด้วย
เท่านั้น)

สัญญาณเข้าของอะแดปเตอร์ AC

REMOTE^{*1}

RS-232C, ช่องต่อขนาดเล็ก

(ขั้วต่อนี้มีไว้สำหรับการซ่อมบำรุงเท่านั้น)

IR BLASTER^{*1}

สายสัญญาณเข้า IR Blaster (ช่องต่อขนาดเล็ก)

อื่นๆ

อุปกรณ์เสริม

อุปกรณ์ยึดติดตั้ง: SU-WL450

อุณหภูมิใช้งาน

0 °C – 40 °C

พลังงานและอื่น ๆ

ความต้องการพลังงาน

ยกเว้นรุ่นที่มีอะแดปเตอร์ AC ให้มาด้วย

110 V - 240 V AC, 50/60 Hz

รุ่นที่มีอะแดปเตอร์ AC ให้มาด้วยเท่านั้น

19.5 V DC ที่มีอะแดปเตอร์ AC

อัตรากำลัง: สัญญาณเข้า 100 V - 240 V AC, 50/60 Hz

ระดับประสิทธิภาพพลังงาน*2

(สำหรับจอร์แดนเท่านั้น)

KD-65X7500F: A+

KD-55X7500F: A

KD-49X7500F: A

KD-43X7500F: A

(สำหรับอียิปต์เท่านั้น)

KD-55X7500F: B

ขนาดหน้าจอ (วัดแนวทแยงมุม) (ประมาณ)

KD-65X7500F: 65 นิ้ว / 163.9 ซม.

KD-55X7500F: 55 นิ้ว / 138.8 ซม.

KDL-49W800F / KD-49X7500F: 49 นิ้ว / 123.2 ซม.

KDL-43W800F / KD-43X7500F: 43 นิ้ว / 108.0 ซม.

ความสิ้นเปลืองพลังงาน

ระบุไว้ที่ด้านหลังของทีวี

ความสิ้นเปลืองพลังงาน*2

ในโหมด [ปกติ]

(สำหรับจอร์แดนเท่านั้น)

KD-65X7500F: 106 วัตต์

KD-55X7500F: 114 วัตต์

KD-49X7500F: 77 วัตต์

KD-43X7500F: 66 วัตต์

(สำหรับอียิปต์เท่านั้น)

KD-55X7500F: 112.0 วัตต์

ในโหมด [ภาพคมเข้ม]

KD-65X7500F: 167 วัตต์

KD-55X7500F: 180 วัตต์

KD-49X7500F: 109 วัตต์

KD-43X7500F: 96 วัตต์

ความสิ้นเปลืองพลังงานต่อปีโดยเฉลี่ย*2

(สำหรับจอร์แดนเท่านั้น)*3

KD-65X7500F: 147 kWh

KD-55X7500F: 158 kWh

KD-49X7500F: 107 kWh

KD-43X7500F: 92 kWh

(สำหรับอียิปต์เท่านั้น)*4

KD-55X7500F: 307 kWh

ความสิ้นเปลืองพลังงานขณะอยู่ในโหมดพร้อมใช้งาน*2,5,6

0.50 วัตต์

ความละเอียดหน้าจอ

(ยกเว้น KDL-49W800F / 43W800F)

3,840 จุดภาพ (แนวนอน) × 2,160 เส้น (แนวตั้ง)

(KDL-49W800F / 43W800F เท่านั้น)

1,920 จุดภาพ (แนวนอน) × 1,080 เส้น (แนวตั้ง)

อัตรากำลังขับ

USB 1/2

5 V $\overline{\text{---}}$, 500 mA MAX

USB 3

5 V $\overline{\text{---}}$, 900 mA MAX

ขนาด (ประมาณ) (กว้าง × สูง × ลึก)

รวมแป้นรองแบบตั้งโต๊ะ

KD-65X7500F: 1,461 × 907 × 355 มม.

KD-55X7500F: 1,242 × 784 × 356 มม.

KD-49X7500F: 1,101 × 705 × 279 มม.

KDL-49W800F: 1,101 × 705 × 268 มม.

KD-43X7500F: 970 × 630 × 278 มม.

KDL-43W800F: 970 × 631 × 268 มม.

ไม่รวมแป้นรองแบบตั้งโต๊ะ

KD-65X7500F: 1,461 × 844 × 80 มม.

KD-55X7500F: 1,242 × 721 × 80 มม.

KD-49X7500F: 1,101 × 645 × 58 มม.

KDL-49W800F: 1,101 × 645 × 57 มม.

KD-43X7500F: 970 × 571 × 58 มม.

KDL-43W800F: 970 × 571 × 57 มม.

น้ำหนัก (ประมาณ)

รวมแป้นรองแบบตั้งโต๊ะ

KD-65X7500F: 21.4 กก.

KD-55X7500F: 17.4 กก.

KD-49X7500F: 12.6 กก.

KDL-49W800F: 12.3 กก.

KD-43X7500F: 10.4 กก.

KDL-43W800F: 9.9 กก.

ไม่รวมแป้นรองแบบตั้งโต๊ะ

KD-65X7500F: 20.2 กก.

KD-55X7500F: 16.2 กก.

KD-49X7500F: 12 กก.

KDL-49W800F: 11.8 กก.

KD-43X7500F: 9.8 กก.

KDL-43W800F: 9.4 กก.

*1 มีเฉพาะในบางภูมิภาคประเทศ/รุ่นทีวีเท่านั้น

*2 ข้อมูลนี้ใช้สำหรับสหภาพยุโรปและประเทศอื่นที่ใช้กฎหมายที่เกี่ยวข้องตามกฎหมายการติดฉลากพลังงานของสหภาพยุโรป

*3 ความสิ้นเปลืองพลังงานต่อปี คำนวณจากค่าเฉลี่ยสิ้นเปลืองพลังงานเมื่อใช้งานโทรทัศน์ 4 ชั่วโมงต่อวันเป็นเวลา 365 วันความสิ้นเปลืองพลังงานที่แท้จริงจะขึ้นอยู่กับการใช้โทรทัศน์

- *4 ความสิ้นเปลืองพลังงานต่อปี คำนวณจากความสิ้นเปลืองพลังงานเมื่อใช้งานโทรทัศน์ 8 ชั่วโมงต่อวันเป็นเวลา 360 วันความสิ้นเปลืองพลังงานที่แท้จริงจะขึ้นอยู่กับการใช้โทรทัศน์
- *5 กำลังไฟในโหมดพร้อมใช้งานถึงค่าที่ระบุหลังจากที่รีทำการระบวนการภายในที่จำเป็นเสร็จสิ้นแล้ว
- *6 ความสิ้นเปลืองพลังงานในโหมดพร้อมใช้งานจะเพิ่มขึ้นขณะที่เชื่อมต่อกับเครือข่าย

หมายเหตุ


- อุปกรณ์เสริมที่สามารถหาซื้อได้ขึ้นอยู่กับประเทศ/ภูมิภาค/รุ่นทีวี/การมีสินค้าในคลัง
- แบบและข้อมูลจำเพาะอาจเปลี่ยนแปลงได้โดยไม่แจ้งให้ทราบล่วงหน้า

หมายเหตุเกี่ยวกับฟังก์ชันทีวีดิจิตอล

- ฟังก์ชันใดๆ ที่เกี่ยวข้องกับทีวีดิจิตอล (DVB) จะทำงานเฉพาะในประเทศหรือพื้นที่ที่ออกอากาศสัญญาณภาคพื้นดินแบบดิจิตอล DVB-T/DVB-T2 (MPEG-2 และ H.264/MPEG-4 AVC) โปรดยืนยันกับผู้ให้บริการในพื้นที่ของท่านว่าท่านสามารถรับสัญญาณ DVB-T/DVB-T2 นี้ได้ในพื้นที่ที่ท่านอาศัยอยู่หรือไม่
- ระบบทีวีเครื่องนี้เป็นไปตามข้อกำหนด DVB-T/DVB-T2 แต่ไม่รองรับประกันต่อการรองรับการออกอากาศภาคพื้นดินแบบดิจิตอล DVB-T/DVB-T2 ในอนาคต
- ฟังก์ชันทีวีดิจิตอลบางฟังก์ชันอาจไม่สามารถใช้งานได้ ในบางประเทศ/พื้นที่

ข้อมูลเกี่ยวกับเครื่องหมายการค้า

- คำว่า HDMI และ HDMI High-Definition Multimedia Interface รวมทั้งโลโก้ HDMI เป็นเครื่องหมายการค้าหรือเครื่องหมายการค้าจดทะเบียนของ HDMI Licensing Administrator, Inc. ในประเทศสหรัฐอเมริกาและประเทศอื่น ๆ
- ผลิตภายใต้การอนุญาตจาก Dolby Laboratories Dolby, Dolby Audio และสัญลักษณ์รูปตัว D สองตัว เป็นเครื่องหมายการค้าของ Dolby Laboratories
- "BRAVIA" และ BRAVIA และ BRAVIA Sync เป็นเครื่องหมายการค้าหรือเครื่องหมายจดทะเบียนของ Sony Corporation
- Gracernote, โลโก้ Gracernote และ logotype, โลโก้ "Powered by Gracernote" เป็นเครื่องหมายการค้าจดทะเบียนหรือเครื่องหมายการค้าของ Gracernote, Inc. ในอเมริกาและ/หรือในประเทศอื่น ๆ
- Vewd® Core. Copyright 1995-2017 Vewd Software AS. All rights reserved.

- Google, Android TV, Google Play, Chromecast built-in, YouTube ตลอดจนเครื่องหมายทะเบียนและโลโก้อื่นๆ ที่เกี่ยวข้อง เป็นเครื่องหมายการค้าของ Google LLC.
- Wi-Fi®, Wi-Fi Alliance®, Wi-Fi Direct® และ Miracast® เป็นเครื่องหมายการค้าจดทะเบียนของ Wi-Fi Alliance
- Wi-Fi Protected Setup™ เป็นเครื่องหมายการค้าของ Wi-Fi Alliance
- โลโก้ Wi-Fi CERTIFIED™ เป็นเครื่องหมายรับรองของ Wi-Fi Alliance
- สำหรับลิขสิทธิ์ของ DTS ดูได้ที่ <http://patents.dts.com> ผลิตภายใต้ใบอนุญาตจาก DTS Inc. DTS, สัญลักษณ์ และ DTS และสัญลักษณ์ที่อยู่ด้วยกันเป็นเครื่องหมายการค้าจดทะเบียน และ DTS Digital Surround เป็นเครื่องหมายการค้าของ DTS, Inc. © DTS, Inc. สงวนลิขสิทธิ์
- สัญลักษณ์และเครื่องหมายคำว่า Bluetooth® เป็นเครื่องหมายการค้าจดทะเบียนซึ่งบริษัท Bluetooth SIG, Inc. เป็นเจ้าของ Sony Corporation นำสัญลักษณ์ดังกล่าวมาใช้ภายใต้ใบอนุญาต เครื่องหมายการค้าและชื่อทางการค้าอื่นเป็นของเจ้าของดังกล่าว
- Netflix เป็นเครื่องหมายการค้าจดทะเบียนของ Netflix, Inc.
- TUXERA เป็นเครื่องหมายการค้าจดทะเบียนของ Tuxera Inc. ในสหรัฐอเมริกาและประเทศอื่น ๆ
- โลโก้ SuperSpeed USB สามง่ามที่รับรองมาตรฐาน USB-IF เป็นเครื่องหมายการค้าจดทะเบียนของบริษัท USB Implementers Forum, Inc. 
- เครื่องหมายการค้าอื่นทั้งหมดเป็นทรัพย์สินของเจ้าของดังกล่าว

HDMI™
HIGH-DEFINITION MULTIMEDIA INTERFACE


DOLBY
AUDIO

 gracenote.

 **vewD**

 **dts**[®]
Digital Surround

 **Bluetooth**[®]

TUXERA

4K (ยกเว้น KDL-49W800F,
KDL-43W800F)
ความละเอียดจจริง:
3840 x 2160 พิกเซล



คู่มือช่วยเหลือ

http://rd1.sony.net/help/tv/fga1/h_ga/



การสนับสนุนลูกค้าและช่องทางติดต่อ:

<http://www.sony-asia.com/support>

<http://www.sony.net/>