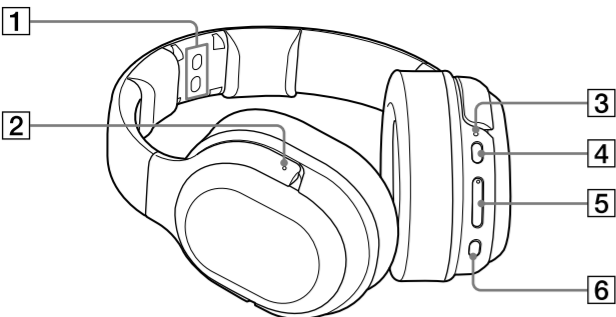
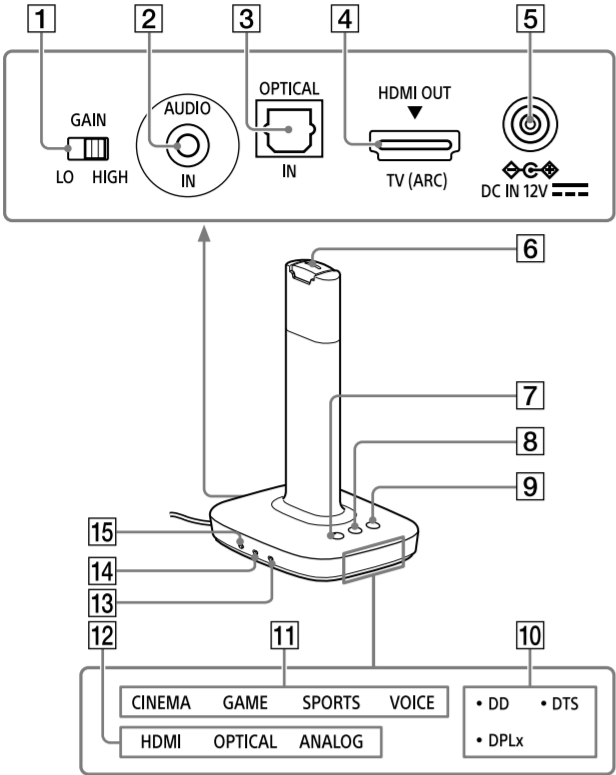




## A



## B



### Español

## Ubicación y función de los componentes

Para obtener información acerca de los nombres y funciones de las piezas, consulte la Guía de ayuda.

### Auriculares WH-L600R (Ilustración A)

- Terminal de carga** Coloque los auriculares en el procesador alineando cada uno de los terminales de carga para cargar los auriculares.
- Punto táctil (para identificar el lado izquierdo)** Asegúrese de colocar las unidades derecha e izquierda de los auriculares en el lado correcto.
- Indicador de alimentación/carga** Este indicador se ilumina en verde cuando el equipo está encendido y en rojo cuando los auriculares se están cargando.
- Botón POWER (alimentación)** Pulse el botón durante aproximadamente 2 segundos para apagar o encender los auriculares.
- Botón VOL (volumen) +/-** Permite ajustar el volumen.
- Botón SOUND FIELD** Permite seleccionar un campo de sonido.

### Procesador TMR-L600 (Ilustración B)

- Interruptor GAIN** Ajusta la ganancia de las señales de entrada de audio analógicas.
- Toma AUDIO IN** Recibe señales de audio analógicas.
- Toma OPTICAL IN** Recibe señales de audio digitales ópticas.
- Toma HDMI (ARC)** Recibe señales HDMI. Esta toma es compatible con ARC (canal de retorno de audio).
- Toma DC IN 12V** Conecte el adaptador de ca suministrado a esta toma.
- Terminal de carga** Coloque los auriculares en el procesador alineando cada uno de los terminales de carga para cargar los auriculares.
- Botón (alimentación)/indicador de encendido** El procesador se enciende o entra en el modo espera alternativamente según pulsa el botón. Mantenga pulsado el botón durante 3 segundos para apagar el procesador completamente (apagado). Este indicador se ilumina en blanco cuando está conectada la alimentación, en naranja cuando está en el modo espera y se apaga cuando la alimentación está desconectada.
- Botón SOUND FIELD** Permite seleccionar un campo de sonido.
- Botón INPUT** Permite seleccionar una entrada.
- Indicador DECODE INFO** El indicador del decodificador seleccionado se ilumina.
- Indicadores SOUND FIELD** Se ilumina el indicador del modo de campo de sonido seleccionado.
- Indicadores INPUT** Se ilumina el indicador de la entrada seleccionada.
- Interruptor CTRL FOR HDMI** Activa o desactiva la función Control para HDMI. Sitúe el interruptor en ON cuando el procesador está conectado a la toma HDMI (ARC) del TV con un cable HDMI.
- Interruptor MATRIX** Activa o desactiva la función del decodificador matrix.\* \* Cuando el modo del campo de sonido es CINEMA, GAME o SPORTS, el decodificador matrix está disponible. El decodificador matrix amplía las señales de entrada de audio a un formato multicanal de hasta 7.1 canales. Para obtener más información, consulte la Guía de ayuda.
- Interruptor COMPRESSION** Permite seleccionar una gama dinámica.

## Solución de problemas

Si tiene algún problema mientras utiliza este sistema de auriculares, utilice la siguiente lista de comprobación. Consulte el Manual de Instrucciones (documento aparte) y la Guía de ayuda. Si el problema continúa, póngase en contacto con su distribuidor de Sony más cercano.

#### No se emite sonido del TV por los auriculares.

- Compruebe el tipo de cable y el método de conexión. Para obtener más información, consulte "Conexión de un televisor" en el Manual de instrucciones.
- Al conectar a la toma HDMI (ARC), realice las siguientes comprobaciones.
  - La toma HDMI del televisor conectado tenga la marca "ARC".
  - La función Control para HDMI del televisor esté activada.
  - El interruptor CTRL FOR HDMI del procesador está ajustado en ON.
- Defina el ajuste de los altavoces del televisor (BRAVIA) como Audio System. Para obtener más información, consulte los manuales incluidos con el TV.
- Suba el volumen de los auriculares.

#### El sistema no se enciende aunque el televisor esté encendido.

- Si el procesador y su TV están conectados solo con un cable óptico digital, no puede utilizar la función de encendido sincronizado.
- Compruebe que el cable HDMI esté correctamente conectado.
- Ajuste el interruptor CTRL FOR HDMI del procesador en ON. El TV debe ser compatible con la función Control para HDMI.
- Compruebe el ajuste de salida de audio del TV. El procesador se enciende o se apaga de forma coordinada con el ajuste de salida de audio del TV. Para obtener más información, consulte los manuales incluidos con el TV.
- Cuando los auriculares se colocan en el terminal de carga del procesador, el procesador no puede encenderse.
- Si se estaba emitiendo sonido del altavoz del TV la última vez que lo apagó, es posible que el procesador no se encienda aunque encienda el televisor, en función de las especificaciones o los ajustes del TV.

#### El procesador se apaga cuando apaga el televisor.

- Compruebe el ajuste del interruptor CTRL FOR HDMI. Si el interruptor CTRL FOR HDMI está ajustado en ON y HDMI está seleccionado como entrada del procesador, el procesador se apaga automáticamente.

#### La función Control para HDMI no funciona correctamente.

- Compruebe la conexión HDMI entre el procesador y el TV. Consulte el Manual de instrucciones (documento aparte).
- Configure la función Control para HDMI en el TV. Para obtener más información, consulte los manuales incluidos con el TV.
- Si desconecta el procesador de la fuente de alimentación y vuelve a conectarlo, espere unos instantes. Deben pasar más de 15 segundos antes de poder utilizar de nuevo el procesador.

#### Sonido distorsionado o intermitente (algunas veces con ruido)

- Cargue la batería de los auriculares. Si el indicador de alimentación continúa apagado después de haber cargado la batería, lleve los auriculares a su distribuidor Sony más cercano.
- Asegúrese de que no hay otros dispositivos inalámbricos que utilicen la banda de frecuencia inalámbrica de 2,4 GHz o que no se están generando ondas electromagnéticas de un horno microondas cercano.
- Cambie la ubicación del procesador.
- Al seleccionar "ANALOG" con el botón INPUT, cambie el interruptor GAIN del procesador a "LO".
- Si conecta la toma de auriculares del dispositivo AV a la toma AUDIO IN del procesador, reduzca el nivel de volumen en el dispositivo AV conectado.
- Este sistema es compatible con 96 kHz. Ajuste la señal de salida en 96 kHz en el dispositivo conectado con el procesador. Cuando la señal de entrada es de 192 kHz, es posible que el sonido se emita durante un momento. No se trata de un error de funcionamiento.

#### Sonido bajo

- Al seleccionar "ANALOG" con el botón INPUT, cambie el interruptor GAIN del procesador a "HIGH".
- Si conecta la toma de auriculares del dispositivo AV a la toma AUDIO IN del procesador, suba el nivel de volumen del dispositivo AV conectado.
- Suba el volumen de los auriculares.

#### No se logra un efecto de sonido envolvente

- Seleccione "CINEMA", "GAME" o "SPORTS" para el modo del campo de sonido.
- El sonido que se está reproduciendo no es multicanal.
- En función del ajuste de salida de audio del televisor o del dispositivo HDMI, las señales multicanal se convierten en señales de 2 canales para que puedan ser emitidas. En este caso, cambie el ajuste del dispositivo para que pueda emitir una señal multicanal.

#### No se obtiene el sonido envolvente de 7.1 canales.

- Seleccione "CINEMA", "GAME" o "SPORTS" para el modo del campo de sonido.
- Es posible que el decodificador matrix no funcione según el formato de entrada de audio del procesador. Ajuste el interruptor MATRIX en ON.

#### No se puede cargar la batería; el indicador de carga parpadea.

- Compruebe las conexiones entre los auriculares y el procesador.
- Hay algún problema con la batería recargable. Consulte a su distribuidor Sony más cercano.
- Cargue la batería a una temperatura ambiente que oscile entre 5 °C y 35 °C.

#### Se escuchan pitidos en los auriculares.

- Consulte "Pitidos de advertencia y de funcionamiento" en "Precauciones" y revise los auriculares.

### Português

## Localização e função das peças

Para obter detalhes sobre os nomes e funções das peças, consulte o Guia de ajuda.

### Auscultadores WH-L600R (Figura A)

- Terminal de carregamento** Coloque os auscultadores no processador, alinhando cada um dos terminais de carregamento para carregar os auscultadores.
- Ponto tátil (para distinguir o lado esquerdo)** Certifique-se de que faz corresponder o lado direito e esquerdo dos auscultadores com os seus ouvidos.
- Indicador de alimentação/carga** Este indicador acende-se a verde quando a energia está ligada e acende-se a vermelho enquanto os auscultadores estão a ser carregados.
- Botão POWER (alimentação)** Prima o botão durante 2 segundos para ligar ou desligar os auscultadores.
- Botão VOL (volume) +/-** Ajusta o volume.
- Botão SOUND FIELD** Permite-lhe selecionar um campo sonoro.

### Processador TMR-L600 (Figura B)

- Interruptor GAIN** Ajusta o ganho dos sinais de entrada de áudio analógicos.
- Tomada AUDIO IN** Introduz sinais de áudio analógicos.
- Tomada OPTICAL IN** Introduz sinais de áudio ótico digitais.
- Tomada HDMI (ARC)** Introduz sinais HDMI. Esta tomada é compatível com ARC (Audio Return Channel - Canal de retorno de áudio).
- Tomada DC IN 12V** Ligue o adaptador CA fornecido a esta tomada.
- Terminal de carregamento** Coloque os auscultadores no processador, alinhando cada um dos terminais de carregamento para carregar os auscultadores.
- Botão (alimentação)/Indicador de alimentação** O processador liga-se ou entra no modo em espera alternadamente à medida que prime o botão. Mantenha o botão premido durante 3 segundos para desligar o processador completamente (alimentação desligada). Este indicador acende-se a branco quando a alimentação é ligada, a laranja no modo em espera e apaga-se quando a alimentação é desligada.
- Botão SOUND FIELD** Permite-lhe selecionar um campo sonoro.
- Botão INPUT** Permite-lhe selecionar uma entrada.
- Indicador DECODE INFO** O indicador do descodificador selecionado acende-se.
- Indicadores SOUND FIELD** O indicador do modo de campo do som selecionado acende-se.
- Indicadores INPUT** O indicador da entrada selecionada acende-se.
- Interruptor CTRL FOR HDMI** Ativa ou desativa a função Controlo para HDMI. Coloque o interruptor na posição de Ligado quando o processador estiver ligado à tomada HDMI (ARC) na TV com um cabo HDMI.
- Interruptor MATRIX** Ativa ou desativa a função de decodificador\* da matriz. \* Quando o modo de campo de som for CINEMA, GAME ou SPORTS, o descodificador da matriz está disponível. O descodificador da matriz expande os sinais de entrada para um formato multi-canal de até 7.1 canais. Para obter mais informações, consulte o Guia de Ajuda.
- Interruptor COMPRESSION** Permite-lhe selecionar uma amplitude dinâmica.

## Resolução de problemas

Se sentir problemas na utilização deste sistema de auscultadores, utilize a seguinte lista de verificação. Consulte as Instruções de operação (fornecidas separadamente) e também o Guia de Ajuda. Se os problemas persistirem, consulte o agente Sony mais próximo.

#### Nenhum som da TV é emitido a partir dos auscultadores

- Verifique o tipo do cabo e o método de ligação. Para obter mais informações, consulte "Ligação a uma televisão" nas Instruções de operação.
- Quando da ligação à tomada HDMI (ARC), verifique o seguinte.
  - A tomada HDMI da TV ligada está identificada com "ARC."
  - A função Controlo para HDMI da TV está definida para ligada.
  - Se o interruptor CTRL FOR HDMI no processador está na posição de Ligado.
- Configure a definição dos auscultadores da TV (BRAVIA) para Sistema de áudio. Para obter mais informações, consulte os manuais fornecidos com a TV.
- Aumente o volume nos auscultadores.

#### O sistema não liga, mesmo quando a TV é ligada.

- Se o processador e se a sua TV estiverem ligados apenas com um cabo ótico digital, não pode utilizar a função de bloqueio de energia.
- Verifique se o cabo HDMI está firmemente ligado.
- Coloque o interruptor CTRL FOR HDMI no processador na posição de Ligado. A TV deverá suportar a função Controlo para HDMI.
- Verifique a definição de saída de áudio na TV. O processador liga-se ou desliga-se juntamente com a definição de saída de áudio na TV. Para obter mais informações, consulte os manuais fornecidos com a TV.
- Quando os auscultadores forem colocados no terminal de carregamento do processador, este não pode ser ligado.
- Se o som estava a ser emitido a partir da coluna da TV quando desligou pela última vez, o processador pode não ligar mesmo se ligar a TV, dependendo das especificações ou definições da TV.

#### O processador desliga-se quando desliga o televisor.

- Verifique a definição do interruptor CTRL FOR HDMI. Se o interruptor CTRL FOR HDMI estiver colocado em Ligado e se HDMI for selecionado para a entrada no processador, este é desligado automaticamente.

#### A função Control for HDMI não funciona corretamente.

- Verifique a ligação HDMI entre o processador e a TV. Consulte as Instruções de operação (fornecidas separadamente).
- Configure a função Controlo para HDMI na TV. Para obter mais informações, consulte os manuais fornecidos com a TV.
- Se desligar o processador da fonte de alimentação e se pretender voltar a ligar, aguarde algum tempo. Tem de aguardar mais de 15 segundos até poder operar novamente o processador.

#### Som distorcido ou intermitente (por vezes com ruído)

- Carregue a bateria dos auscultadores. Se o indicador de alimentação ainda se mantiver desligado depois de carregar a bateria, leve os auscultadores ao agente Sony mais próximo.
- Certifique-se de que não há qualquer outro dispositivo sem fios a utilizar a banda de frequência sem fios de 2,4 ou que não há ondas eletromagnéticas que estejam a ser geradas por um forno micro-ondas nas proximidades.
- Mude a posição do processador.
- Quando a opção "ANALOG" é selecionada com o botão INPUT, coloque o interruptor GAIN no processador em "LO".
- Se ligar a tomada dos auscultadores do dispositivo AV na tomada AUDIO IN do processador, aumente o nível do volume no dispositivo AV ligado.
- Este sistema é compatível com a frequência 96 kHz. Defina o sinal de saída para 96 kHz no dispositivo ligado com o processador. Quando da entrada de um sinal de 192 kHz, o som pode ser emitido durante um momento. Não se trata de uma avaria.

#### Som baixo

- Quando a opção "ANALOG" é selecionada com o botão INPUT, coloque o interruptor GAIN no processador em "HIGH."
- Se ligar a tomada dos auscultadores do dispositivo AV na tomada AUDIO IN do processador, aumente o nível do volume no dispositivo AV ligado.
- Aumente o volume dos auscultadores.

#### O efeito de som surround não é obtido

- Selecione "CINEMA", "GAME" ou "SPORTS" para o modo de campo de som.
- O som em reprodução não é um sinal multicanal.
- Dependendo da configuração da saída de áudio no televisor ou dispositivo HDMI, os sinais multicanal são misturados para baixo para 2 canais para serem emitidos. Neste caso, altere a definição no dispositivo de modo a que seja emitido um sinal multicanal.

#### O som ambiente do canal 7.1 não é obtido.

- Selecione "CINEMA", "GAME" ou "SPORTS" para o modo de campo de som.
- O descodificador de matriz pode não funcionar, dependendo do formato da entrada de áudio para o processador. Coloque o interruptor MATRIX na posição Ligado.

#### Não é possível carregar a bateria; o indicador de carga fica intermitente.

- Verifique as ligações entre os auscultadores e o processador.
- Há algo de errado com a bateria recarregável. Consulte o agente Sony mais próximo.
- Carregue a bateria numa gama de temperaturas ambiente entre 5 °C e 35 °C.

#### Ouvem-se sinais sonoros dos auscultadores.

- Verifique os auscultadores, consultando "Sinais sonoros de advertência e de funcionamento" em "Precauções".