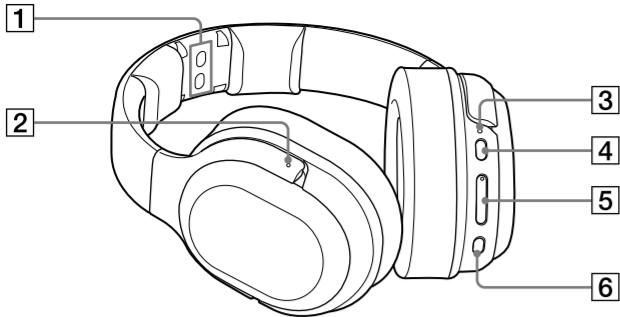
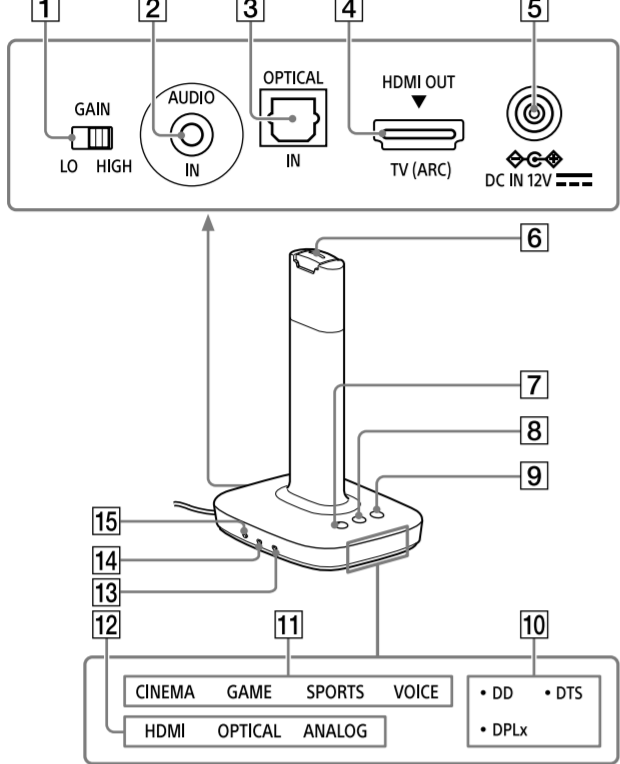




## A



## B



## English

### Location and Function of Parts

For details on the part names and functions, refer to the Help Guide.

#### WH-L600R Headphones (Figure A)

- Charging terminal**  
Put the headphones on the processor aligning each of the charging terminals to charge the headphones.
- Tactile dot (to distinguish the left side)**  
Be sure to match the right Ⓞ and left ⊖ side of the headphones with your ears.
- Power/Charge indicator**  
This indicator lights up in green when the power is on, and lights up in red while the headphones are being charged.

#### TMR-L600 Processor (Figure B)

- GAIN switch**  
Adjusts the gain of analog audio input signals.
- AUDIO IN jack**  
Inputs analog audio signals.
- OPTICAL IN jack**  
Inputs optical digital audio signals.
- HDMI (ARC) jack**  
Inputs HDMI signals. This jack is compatible with ARC (Audio Return Channel).
- DC IN 12V jack**  
Connect the AC adaptor supplied to this jack.
- Charging terminal**  
Put the headphones on the processor aligning each of the charging terminals to charge the headphones.
- ⏻ (power) button/Power indicator**  
The processor turns on or enters standby mode alternately as you press the button. Hold the button down for 3 seconds to turn off the processor completely (power off). This indicator lights up in white when the power is turned on, in orange in standby mode, and goes off when the power is turned off.
- SOUND FIELD button**  
Allows you to select a sound field.
- INPUT button**  
Allows you to select an input.
- DECODE INFO indicators**  
The indicator of the decoder selected lights up.
- SOUND FIELD indicators**  
The indicator of the sound field mode selected lights up.
- INPUT indicators**  
The indicator of the input selected lights up.
- CTRL FOR HDMI switch**  
Sets the Control for HDMI function to on or off.  
Set the switch to ON when the processor is connected to the HDMI (ARC) jack on the TV with an HDMI cable.
- MATRIX switch**  
Sets the matrix decoder\* function to on or off.  
\* When the sound field mode is CINEMA, GAME, or SPORTS, the matrix decoder is available. The matrix decoder expands audio input signals to a multi-channel format of up to 7.1 channels. For details, refer to the Help Guide.
- COMPRESSION switch**  
Allows you to select a dynamic range.

## Troubleshooting

If you run into any problems using this headphone system, use the following checklist. Please refer to the Operating Instructions (supplied separately) and Help Guide, also. Should any problem persist, consult your nearest Sony dealer.

#### No TV sound is output from the headphone

- Check the type of cable and the connection method. For details, refer to “Connecting a TV” in the Operating Instructions.
- When connecting to the HDMI (ARC) jack, check the following.
  - The HDMI jack of the connected TV is labeled with “ARC.”
  - The Control for HDMI function of the TV is set to on.
  - The CTRL FOR HDMI switch on the processor is set to ON.
- Set the speakers setting of the TV (BRAVIA) to Audio System. For details, refer to the manuals supplied with the TV.
- Increase the volume on the headphone.

#### The system does not turn on even when the TV is turned on.

- The processor and your TV are connected with an optical digital cable only, you cannot use the power interlock function.
- Check that the HDMI cable is firmly connected.
- Set the CTRL FOR HDMI switch on the processor to On. The TV must support the Control for HDMI function.
- Check the audio output setting on the TV. The processor turns on or off in conjunction with the audio output setting on the TV. For details, refer to the manuals supplied with the TV.
- When the headphones are put on the charging terminal of the processor, the processor cannot be turned on.
- If sound was being output from the TV speaker when you turned off the last time, the processor may not turn on even if you turn on the TV depending on the specifications or settings of the TV.

#### The processor turns off when you turn off the TV.

- Check the setting of the CTRL FOR HDMI switch. If the CTRL FOR HDMI switch is set to ON and HDMI is selected for the input on the processor, the processor is turned off automatically.

#### The Control for HDMI function does not work properly.

- Check the HDMI connection between the processor and the TV. Refer to the Operating Instruction (supplied separately).
- Set up the Control for HDMI function on the TV. For details, refer to the manuals supplied with the TV.
- If you disconnect the processor from the power source and reconnect them, wait for a while. It takes more than 15 minutes until you can operate the processor again.

#### Distorted or intermittent sound (sometimes with noise)

- Charge the battery of the headphones. If the power indicator is still off after you charge the battery, take the headphones to your nearest Sony dealer.
- Make sure there are no other wireless device using the 2.4 GHz wireless frequency band, or there are no electromagnetic waves being generated from a nearby microwave oven.
- Change the position of the processor.
- When “ANALOG” is selected with the INPUT button, change the GAIN switch on the processor to “LO.”
- If you connect the headphone jack of the AV device to either the AUDIO IN jack of the processor, decrease the volume level on the connected AV device.
- This system is compatible with 96 kHz. Set the output signal to 96 kHz on the device connected with the processor.
- When inputting a 192 kHz signal, sound may be output for a moment. It is not a malfunction.

#### Low sound

- When “ANALOG” is selected with the INPUT button, change the GAIN switch on the processor to “HIGH.”
- If you connect the headphone jack of the AV device to either the AUDIO IN jack of the processor, raise the volume level on the connected AV device.
- Raise the headphone volume.

#### The surround sound effect is not obtained

- Select “CINEMA,” “GAME” or “SPORTS” for the sound field mode.
- The sound being played is not a multi-channel signal.  
Depending on the audio output setting on the TV or HDMI device, multi-channel signals are down-mixed to 2-channel to be output. In this case, change the setting on the device so that a multi-channel signal is output.

#### The 7.1-channel surround sound is not obtained.

- Select “CINEMA,” “GAME” or “SPORTS” for the sound field mode.
- The matrix decoder may not work, depending on the format of the audio input to the processor. Set the MATRIX switch to ON.

#### The battery cannot be charged; the charge indicator flashes.

- Check the connections between the headphones and the processor.
- There is something wrong with the rechargeable battery. Consult your nearest Sony dealer.
- Charge the battery in an ambient temperature range of between 5 °C and 35 °C (between 41 °F and 95 °F).

#### Beeps are heard from the headphones.

- Check the headphones, referring to “Warning beeps and operation beeps” in “Precautions.”

### 한국어

## 각부 명칭 및 기능

각부 명칭 및 기능에 대한 자세한 설명은 도움말 안내를 참조하십시오.

#### WH-L600R 헤드폰 (그림 A)

- 충전 단자**  
각 충전 단자를 정렬하여 헤드폰을 프로세서에 놓고 헤드폰을 충전합니다.
- 돌기(왼쪽임을 나타내는 표시)**  
헤드폰의 오른쪽 Ⓞ은 오른쪽 귀에, 왼쪽 ⊖은 왼쪽 귀에 오게 합니다.
- 전원/충전 표시등**  
이 표시등은 전원이 켜지면 녹색으로 점등되고, 헤드폰 충전 중에는 빨간색으로 점등됩니다.

#### TMR-L600 프로세서 (그림 B)

- GAIN 스위치**  
아날로그 오디오 입력 신호의 게인을 조정합니다.
- AUDIO IN 잭**  
아날로그 오디오 신호를 입력합니다.
- OPTICAL IN 잭**  
광학 디지털 오디오 신호를 입력합니다.
- HDMI(ARC) 잭**  
HDMI 신호를 입력합니다. 이 잭은 ARC (Audio Return Channel)과 호환됩니다.
- DC IN 12V 잭**  
부속된 AC 어댑터를 이 잭에 연결합니다.
- 충전 단자**  
각 충전 단자를 정렬하여 헤드폰을 프로세서에 놓고 헤드폰을 충전합니다.
- ⏻ (전원) 버튼/전원 표시등**  
버튼을 누르면 프로세서가 켜지거나 대기 모드로 들어갑니다. 버튼을 3초간 누르고 있으면 프로세서가 완전히 꺼집니다(전원 꺼짐). 이 표시등은 전원이 켜지면 흰색으로 점등되고, 대기 모드일 때는 주황색으로 점등되며, 전원이 꺼지면 표시등이 꺼집니다.
- SOUND FIELD 버튼**  
음장을 선택할 수 있습니다.
- INPUT 버튼**  
입력을 선택할 수 있습니다.
- DECODE INFO 표시등**  
선택된 디코더의 표시등이 점등됩니다.
- SOUND FIELD 표시등**  
선택된 음장 모드의 표시등이 점등됩니다.
- INPUT 표시등**  
선택된 입력의 표시등이 점등됩니다.
- CTRL FOR HDMI 스위치**  
HDMI 제어 기능을 켜거나 끕니다. 프로세서가 HDMI 케이블로 TV의 HDMI(ARC) 잭에 연결된 경우 스위치를 ON으로 설정합니다.
- MATRIX 스위치**  
맷릭스 디코더\* 기능을 켜거나 끕니다.  
\* 음장 모드가 CINEMA, GAME 또는 SPORTS 인 경우 매트릭스 디코더를 사용할 수 있습니다. 매트릭스 디코더는 오디오 입력 신호를 최대 7.1채널의 멀티 채널 형식으로 확장합니다. 자세한 내용은 도움말 안내를 참조하십시오.
- COMPRESSION 스위치**  
다이내믹 레인지를 선택할 수 있습니다.

## 문제 해결

이 헤드폰 시스템 사용 중에 문제가 발생하면 다음 체크리스트를 사용하십시오. 사용설명서(별도 제공) 및 도움말 안내도 참조하십시오. 그래도 문제가 해결되지 않을 경우 가까운 Sony 대리점으로 문의하십시오.

#### TV 사운드가 헤드폰에서 출력되지 않습니다.

- 케이블 유형 및 연결 방법을 확인하십시오. 자세한 내용은 사용설명서의 “TV 연결”을 참조하십시오.
- HDMI (ARC) 잭에 연결된 경우 다음을 확인하십시오.
  - 연결된 TV의 HDMI 잭에 “ARC” 라벨이 있습니다.
  - TV의 HDMI 제어 기능이 ON으로 설정되어 있습니다.
  - 프로세서의 CTRL FOR HDMI 스위치가 ON으로 설정되어 있습니다.
- TV (BRAVIA)의 스피커 설정을 Audio System으로 설정하십시오. 자세한 내용은 TV에 부속된 설명서를 참조하십시오.
- 헤드폰 볼륨을 높이십시오.

#### TV를 켜는데도 시스템이 켜지지 않습니다.

- 프로세서 및 TV가 광학 디지털 케이블만으로 연결된 경우 전원 연동 기능을 사용할 수 없습니다.
- HDMI 케이블이 단단히 연결되었는지 확인하십시오.
- 프로세서의 CTRL FOR HDMI 스위치를 ON으로 설정하십시오. TV가 HDMI 제어 기능을 지원해야 합니다.
- TV의 오디오 출력 설정을 확인하십시오. 프로세서가 TV의 오디오 출력 설정과 함께 켜지거나 꺼집니다. 자세한 내용은 TV에 부속된 설명서를 참조하십시오.
- 헤드폰을 프로세서의 충전 단자에 연결하면 프로세서를 켤 수 없습니다.
- 마지막으로 껐을 때 TV 스피커에서 사운드가 출력되는 경우 TV의 주요 제원 또는 설정에 따라 TV를 껐더라도 프로세서가 켜지지 않을 수 있습니다.

#### TV를 끄면 프로세서가 꺼집니다.

- CTRL FOR HDMI 스위치의 설정을 확인하십시오. CTRL FOR HDMI 스위치가 ON으로 설정되고 HDMI가 프로세서의 입력으로 선택된 경우 프로세서가 자동으로 꺼집니다.

#### HDMI 제어 기능이 올바로 작동하지 않습니다.

- 프로세서와 TV 간에 HDMI 연결을 확인하십시오. 사용설명서(별도 제공)를 참조하십시오.
- TV에서 HDMI 제어 기능을 설정하십시오. 자세한 내용은 TV에 부속된 설명서를 참조하십시오.
- 프로세서 전원을 분리했다가 다시 연결하는 경우 잠시 기다리십시오. 프로세서를 다시 조작할 수 있을 때까지 15분 이상 걸립니다.

#### 사운드가 왜곡되거나 간간히 소리가 납니다(가끔 잡음이 섞임).

- 헤드폰의 배터리를 충전하십시오. 배터리를 충전한 후에도 여전히 전원 표시등이 꺼져 있으면 헤드폰을 가까운 Sony 대리점으로 가져가십시오.
- 2.4 GHz 무선 주파수 대역을 사용하는 다른 무선 장치 가 없는지, 근처의 전자레인지에서 전자기파가 생성되지 않는지 확인하십시오.
- 프로세서의 위치를 변경합니다.
- INPUT 버튼으로 “ANALOG”를 선택한 경우 프로세서의 GAIN 스위치를 “LO” 쪽으로 변경하십시오.
- AV 장치의 헤드폰 잭을 프로세서의 AUDIO IN 잭에 연결하는 경우, 연결된 AV 장치에서 볼륨 레벨을 낮추십시오.
- 이 시스템은 96 kHz와 호환됩니다. 프로세서를 통해 연결된 장치에 출력 신호를 96 kHz로 설정하십시오. 신호를 192 kHz로 입력하는 경우, 사운드가 잠깐 동안 출력될 수 있습니다. 이는 고장이 아닙니다.

#### 사운드가 작게 들립니다.

- INPUT 버튼으로 “ANALOG”를 선택한 경우 프로세서의 GAIN 스위치를 “HIGH” 쪽으로 변경하십시오.
- AV 장치의 헤드폰 잭을 프로세서의 AUDIO IN 잭에 연결한 경우 연결된 AV 장치의 볼륨을 올리십시오.
- 헤드폰 볼륨을 올리십시오.

#### 서라운드 사운드 효과가 나지 않습니다.

- 음장 모드로 “CINEMA,” “GAME” 또는 “SPORTS”를 선택하십시오.
- 재생 중인 사운드 가 멀티 채널 신호가 아닙니다.  
TV 또는 HDMI 장치의 오디오 출력 설정에 따라 멀티 채널 신호가 출력될 2채널로 다운 믹스됩니다. 이 경우 멀티 채널 신호가 출력되도록 장치의 설정을 변경하십시오.

#### 7.1채널 서라운드 사운드가 나오지 않습니다.

- 음장 모드로 “CINEMA,” “GAME” 또는 “SPORTS”를 선택하십시오.
- 프로세서에 대한 오디오 입력 형식에 따라 매트릭스 디코더가 작동되지 않을 수 있습니다. MATRIX 스위치를 ON으로 설정하십시오.

#### 배터리를 충전할 수 없습니다. 충전 표시등이 깜박입니다.

- 헤드폰과 프로세서 간의 연결을 확인하십시오.
- 충전식 배터리에 문제가 있습니다. 가까운 Sony 대리점에 문의하십시오.
- 주위 온도가 5 °C ~ 35 °C에서 배터리를 충전하십시오.

#### 헤드폰에서 비프음이 울립니다.

- “주의사항”의 “경고음 및 작동음”을 참조하여 헤드폰을 확인하십시오.