

規格

數位環繞處理器（TMR-L600）	
解碼器功能	頻率響應
Dolby Digital	20 Hz - 20000 Hz（數位輸入，採樣頻率 48 kHz）
Dolby Digital EX	
Dolby Pro Logic IIx	失真率
DTS Digital Surround	1 %或以下（1 kHz）
Linear PCM 2ch	輸入
聲場模式	HDMI（ARC）
虛擬環繞功能	光纖數位輸入*（方型）（1）
CINEMA	類比輸入（立體聲迷你插孔）（1）
GAME	
SPORTS	* 僅限電視輸入
立體聲聲場	電源要求
VOICE	DC 12 V（1.5 A）（來自隨附的交流電源供應器）
OFF	
壓縮功能	額定功耗
OFF	4.2 W
ON	
調變系統	尺寸
Pi/4 DQPSK	約145 mm × 278 mm × 188 mm（寬/高/深）
操作頻率	質量
2400 MHz - 2483.5 MHz	約470 g
最大輸出功率	操作溫度
< 4.75 dBm	5 °C至35 °C
傳輸距離	
最長約30 m*	

* 傳輸距離是估計值，可能因周圍環境和安裝位置而異。

無線立體聲耳機（WH-L600R）

操作頻率
2400 MHz - 2483.5 MHz
最大輸出功率
< 5.45 dBm
電源要求
內建鋰離子充電電池
額定功耗
0.3 W
質量
約320 g
操作溫度
5 °C至35 °C

隨附物品

處理器（1）
耳機（1）
交流電源供應器（用於處理器，DC 12 V）（1）
交流電源線（1）
光纖數位電纜（光纖方型插頭↔光纖方型插頭，1.5 m）（1）
使用說明書（1套）
參考指南（1套）
其他文件（1套）

設計和規格如有變更，恕不另行通知。

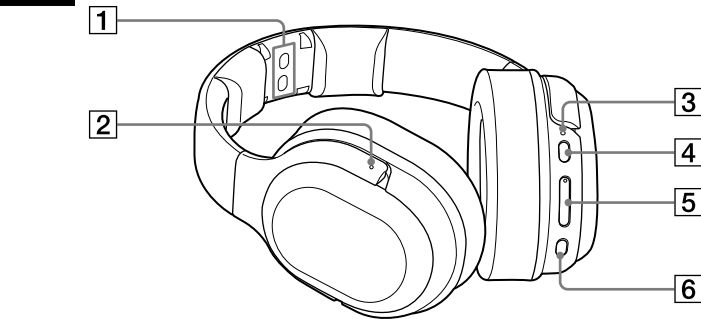
版權

- “Virtualphones Technology”是Sony Corporation的註冊商標。
- 本系統具有Dolby¹⁾ Digital解碼器、Dolby Pro Logic IIx解碼器和DTS²⁾解碼器。
- 本系統具有High-Definition Multimedia Interface（HDMI[™]）技術。HDMI名稱、HDMI High-Definition Multimedia Interface名稱和HDMI標誌是HDMI Licensing Administrator, Inc.在美國和其他國家的商標或註冊商標。
- “BRAVIA”標誌是Sony Corporation的商標。

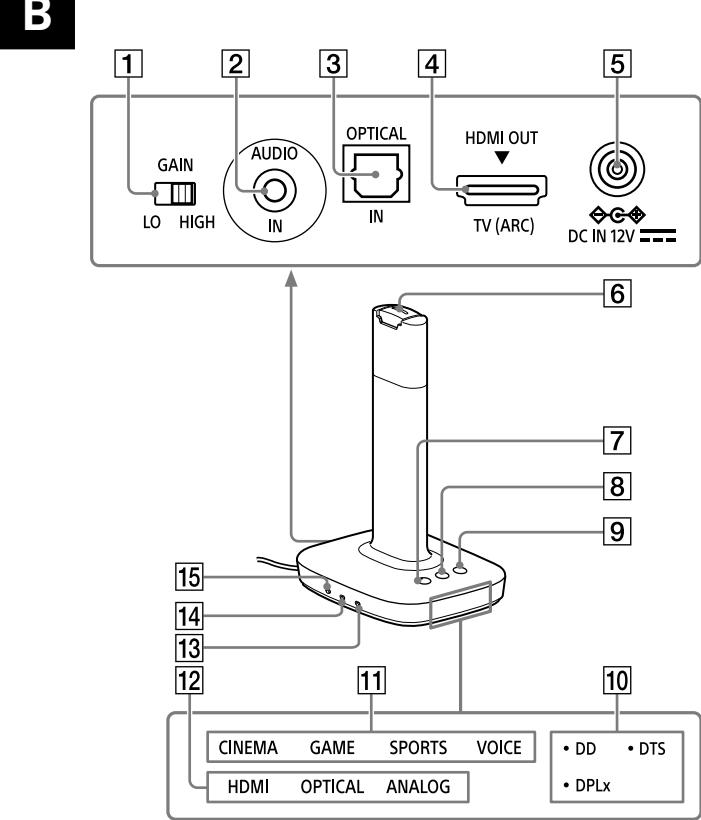
^[1] 由Dolby Laboratories授權製造。Dolby、Dolby Audio、Pro Logic、Surround EX與雙D標誌是Dolby Laboratories的商標。

^[2] 關於DTS專利，請參閱http://patents.dts.com。由DTS, Inc.授權製造。DTS、符號、DTS連同符號及Digital Surround是DTS, Inc.在美國和/或其他國家的註冊商標和/或商標。© DTS, Inc.保留所有權利。

A



B



繁體中文

各部件位置和功能

有關各部件名稱和功能的詳細資訊，請參閱說明指南。

WH-L600R耳機（圖A）

- 充電端子**
將耳機放在處理器上，對齊每個充電端子，為耳機充電。
- 觸覺點（能夠識別左邊）**
務必將右側Ⓑ和左側Ⓒ耳機對應相應的耳朵。
- 電源/充電指示燈**
電源開啟時，此指示燈亮起綠色，耳機正在充電時，指示燈亮起紅色。
- POWER（電源）按鈕**
按下按鈕約2秒以開啟或關閉耳機。
- VOL（音量）+/-按鈕**
調整音量。
- SOUND FIELD按鈕**
可讓您選擇聲場。

TMR-L600處理器（圖B）

- GAIN開關**
調整類比音訊輸入訊號的增益。
- AUDIO IN插孔**
輸入類比音訊訊號。
- OPTICAL IN插孔**
輸入光纖數位音訊訊號。
- HDMI（ARC）插孔**
輸入HDMI訊號。此插孔與ARC（音訊回傳通道）相容。
- DC IN 12V插孔**
將隨附的交流電源供應器連接到此插孔。
- 充電端子**
將耳機放在處理器上，對齊每個充電端子，為耳機充電。
- Ⓛ（電源）按鈕/電源指示燈**
每按一下按鈕，處理器會交替開啟電源或進入待機模式。按住按鈕3秒鐘，完全關閉處理器（關閉電源）。此指示燈在電源開啟時亮起白色，在待機模式亮起橙色，在電源關閉時熄滅。
- SOUND FIELD按鈕**
可讓您選擇聲場。
- INPUT按鈕**
可讓您選擇輸入。
- DECODE INFO指示燈**
所選擇碼器的指示燈亮起。
- SOUND FIELD指示燈**
所選聲場模式的指示燈亮起。
- INPUT指示燈**
所選輸入的指示燈亮起。
- CTRL FOR HDMI開關**
將HDMI控制功能設為開啟或關閉。當處理器透過HDMI電纜連接到電視機上的HDMI（ARC）插孔時，將開關設為ON。
- MATRIX開關**
將矩陣解碼器*功能設為開啟或關閉。
 - 當聲場模式為CINEMA、GAME或SPORTS時，可以使用矩陣解碼器。矩陣解碼器將音訊輸入訊號擴展為多達7.1聲道的多聲道格式。有關詳細資訊，請參閱說明指南。
- COMPRESSION開關**
可讓您選擇動態範圍。

疑難排解

若您在使用本耳機系統時遇到任何問題，請使用下面的核對清單。也請參閱使用說明書（另附）和說明指南。如果無法解決問題，請聯絡附近的Sony經銷商。

沒有電視聲音從耳機輸出

- 檢查電纜類型和連接方法。有關詳細資訊，請參閱使用說明書中的“連接電視機”。
- 連接到HDMI（ARC）插孔時，請檢查以下內容。
 - 已連接電視機的HDMI插孔標示“ARC”。
 - 電視機的HDMI控制功能設為開啟。
 - 處理器的CTRL FOR HDMI開關設為ON。
- 將電視機（BRAVIA）的揚聲器設定設為音響系統。有關詳細資訊，請參閱電視機隨附的說明書。
- 調高耳機的音量。

即使電視機開啟，但無法開啟系統。

- 如果處理器和電視機僅使用光纖數位電纜連接，則不能使用電源聯鎖功能。
- 檢查HDMI電纜是否牢牢連接。
- 將處理器的CTRL FOR HDMI開關設為開啟。電視機必須支援HDMI控制功能。
- 檢查電視機的音訊輸出設定。處理器與電視機的音訊輸出設定一起開啟或關閉。有關詳細資訊，請參閱電視機隨附的說明書。
- 當耳機放在處理器的充電端子上時，處理器不能開啟。
- 如果上次關閉時從電視機揚聲器輸出聲音，視電視機的規格或設定而定，即使開啟電視機，處理器也可能無法開啟。

關閉電視機時，處理器關閉。

- 檢查CTRL FOR HDMI開關的設定。如果CTRL FOR HDMI開關設為ON，而且處理器的輸入選擇為HDMI，處理器將自動關閉。

HDMI控制功能無法正常運作。

- 檢查處理器與電視機之間的HDMI連接。請參閱使用說明書（另附）。
- 設定電視機的HDMI控制功能。有關詳細資訊，請參閱電視機隨附的說明書。
- 如果中斷處理器與電源的連接後再重新連接，請稍等片刻。需要15秒鐘以上，才能再次操作處理器。

聲音失真或斷斷續續（有時夾雜噪音）

- 對耳機的電池充電。如果對電池充電後，電源指示燈仍然熄滅，請將耳機帶到附近的Sony經銷商處。
- 確定附近沒有其他正在使用2.4 GHz無線頻率波段的無線裝置或正在產生電磁波的微波爐。
- 改變處理器位置。
- 當使用INPUT按鈕選擇“ANALOG”時，將處理器上的GAIN開關變更為“LO”。
- 如果將AV裝置的耳機插孔連接到處理器的AUDIO IN插孔，請降低連接的AV裝置的音量。
- 本系統與96 kHz相容。在與處理器連接的裝置上將輸出訊號設為96 kHz。
- 輸入192 kHz訊號時，聲音可能會輸出一段時間。這並不是故障。

音量太小

- 當使用INPUT按鈕選擇“ANALOG”時，將處理器上的GAIN開關變更為“HIGH”。
- 如果將AV裝置的耳機插孔連接到處理器的AUDIO IN插孔，請提高連接的AV裝置的音量。
- 提高耳機音量。

無法獲得環繞聲效果

- 將聲場模式選擇為“CINEMA”、“GAME”或“SPORTS”。
- 正在播放的聲音不是多聲道訊號。視電視機或HDMI裝置的音訊輸出設定而定，多聲道訊號可能會下行混音到2聲道輸出。在這種情況下，請變更裝置的設定，以輸出多聲道訊號。

無法獲得7.1聲道環繞聲。

- 將聲場模式選擇為“CINEMA”、“GAME”或“SPORTS”。
- 視輸入到處理器的音訊格式而定，矩陣解碼器可能無法運作。將MATRIX開關設為ON。

電池無法充電；充電指示燈閃爍。

- 檢查耳機與處理器之間的連接。
- 充電電池有問題。請聯絡附近的Sony經銷商。
- 請在環境溫度為5 °C至35 °C時對電池充電。

從耳機聽到嗶聲。

- 請參閱“注意事項”中的“警告提示音和操作提示音”檢查耳機。