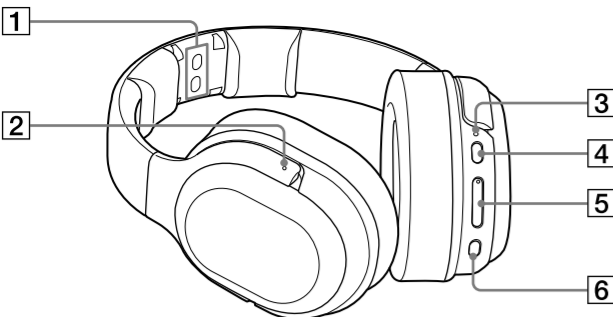
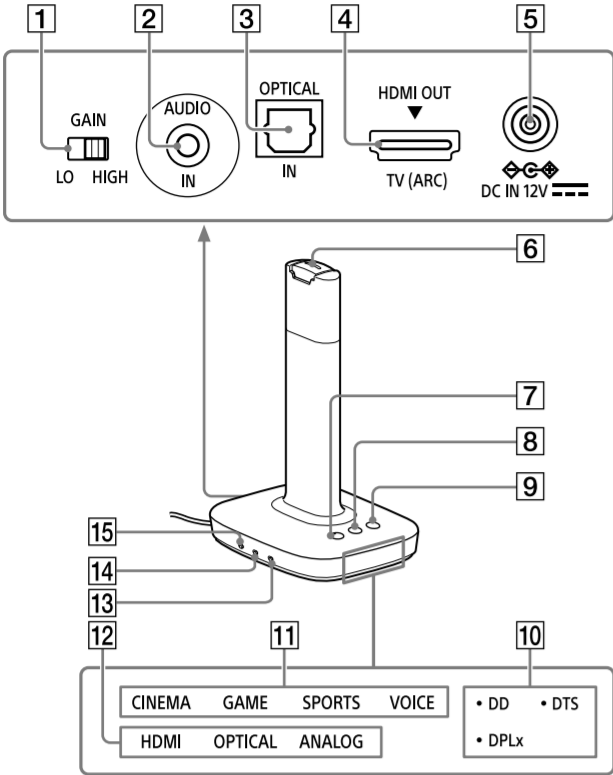


A



B



Magyar

A részek helye és funkciója

Az alkatrészek nevéről és funkciójáról további információkért tekintse meg a Sógóútmutatót.

WH-L600R fejhallgató (A ábra)

- Töltőterminál**

A töltéshez helyezze a fejhallgatót a feldolgozóegység megfelelő töltőtermináljaira.
- Kitápntható pont (a bal oldal megkülönböztetéséhez)**

Ne fedje je a fejhallgató jobb @ és bal Ⓞ csatornáját a megfelelő fülére venni.
- Bekapcsolás/töltésjelző**

Bekapcsolt állapotban a jelzőfény zölden, a fejhalligató töltése során vörösén világít.
- POWER (főkapcsoló) gomb**

Tartsa lenyomva a gombot körülbelül 2 másodpercig a fejhallgató be- vagy kikapcsolásához.
- VOL (hangerő) +/- gomb**

Beállítja a hangerőt.
- SOUND FIELD gomb**

Hangzástér kiválasztását teszi lehetővé.

TMR-L600 feldolgozóegység (B ábra)

- GAIN kapcsoló**

Beállítja az analóg hangbemeneti jelek jelerősítését.
- AUDIO IN aljzat**

Analóg audiojeleket továbbít a rendszerbe.
- OPTICAL IN aljzat**

Digitális audiojeleket továbbít a rendszerbe.
- HDMI (ARC) aljzat**

HDMI-jeleket továbbít a rendszerbe. Ez az aljzat kompatibilis az ARC (Audio Return Channel) funkcióval.
- DC IN 12V aljzat**

A mellékelt hálózati tápegységet ehhez az aljzathoz csatlakoztassa.
- Töltőterminál**

A töltéshez helyezze a fejhallgatót a feldolgozóegység megfelelő töltőtermináljaira.
- ⏻ (főkapcsoló) gomb/ Bekapcsolásjelző**

A feldolgozóegység a gomb megnyomására felváltva bekapcsolódik vagy kszénleti módra vált. A feldolgozóegység teljes kikapcsolásához 3 másodpercig tartsa lenyomva a gombot (tápfeszültség kikapcsolása). Ez a jelzőfény fehéren világít a tápfeszültség bekapcsolásakor, narancssárga fényel készenléti üzemmódban, illetve kiálszik, ha a tápfeszültséget kikapcsolják.
- SOUND FIELD gomb**

Hangzástér kiválasztását teszi lehetővé.
- INPUT gomb**

Bemenetválasztást tesz lehetővé.
- DECODE INFO jelzőfények**

A kiválasztott dekóder jelzőfénye világít.
- SOUND FIELD jelzőfények**

A kiválasztott hangzástér mód jelzőfénye kigyullad.
- INPUT jelzőfények**

A kiválasztott bemenet jelzőfénye kigyullad.
- CTRL FOR HDMI kapcsoló**

Be- vagy kikapcsolja a HDMI-vezérlés funkciót. Állítsa a kapcsolót BE helyzetbe, ha a feldolgozóegység HDMI-kábellel csatlakoztatva van a tv HDMI (ARC) aljzatához.
- MATRIX kapcsoló**

Be- vagy kikapcsolja a mátrixdekóder* funkciót. * Ha a hangzaskép CINEMA, GAME vagy SPORTS értékre van állítva, a mátrixdekóder elérhető. A mátrixdekóder akár 7:1 csatornás többszatornás formátumba képes kiterjeszteni a bemeneti audiojeleket. További részleteket a Sógóútmutatóban olvashat.
- COMPRESSION kapcsoló**

Dinamikataromány kiválasztását teszi lehetővé.

Hibakeresés

Ha a fejhallgató-rendszer használata során valamilyen probléma merül fel, használja az alábbi ellenőrző listát. Tekintse meg a használati útmutatót (külön mellékelve) és a Sógóútmutatót. Ha valamelyik probléma továbbra is fennáll, értesítse a legközelebbi Sony-forgalmazót.

A tv hangja nem hallható a fejhallgatóban

- Ellenőrizze a kábel típusát és a csatlakoztatási módot. A részleteket a használati útmutató „Televízió csatlakoztatása” fejezete tartalmazza.
- A HDMI (ARC) aljzathoz történő csatlakoztatáskor ellenőrizze az alábbiakat.
 - A csatlakoztatott tv HDMI-aljzata „ARC” felirattal van ellátva.
 - A tv HDMI-vezérlési funkciója be van kapcsolva.
 - A feldolgozóegység CTRL FOR HDMI kapcsolója BE állásban van.
- A tv (BRAVIA) hangszóró-beállítását állítsa „Audiorendszer” értékre. További részletekért olvassa el a tv-hez mellékelt kézikönyveket is.
- Növelje a hangerőt a fejhallgatón.

A rendszer akkor sem kapcsol be, amikor a tv-készülék be van kapcsolva.

- Ha a feldolgozóegység és a tv csak optikai digitális kábellel van csatlakoztatva, akkor nem használhatja az összehangolt be- vagy kikapcsolás funkciót.
- Ellenőrizze, hogy a HDMI-kábel megfelelően van-e csatlakoztatva.
- Állítsa a feldolgozóegység CTRL FOR HDMI kapcsolóját BE állásba. A tv-nek támogatnia kell a HDMI-vezérlési funkciót.
- Ellenőrizze a tv audiókimenet-beállítását. A feldolgozóegység a tv audiókimenet-beállításának megfelelően kapcsol be vagy ki. További részletekért olvassa el a tv-hez mellékelt kézikönyveket is.
- Amikor a fejhallgatót a feldolgozóegység töltőtermináljára helyezi, a feldolgozóegység nem kapcsolható be.
- A tv műszaki adataitól vagy beállításaitól függően lehetséges, hogy a feldolgozóegység nem kapcsol be a tv bekapcsolásakor sem, ha a tv legutóbbi kikapcsolásakor a hangot annak hangszóróin keresztül szólaltatta meg.

A feldolgozóegység kikapcsolódik, amikor kikapcsolják a tv-t.

- Ellenőrizze a CTRL FOR HDMI kapcsoló beállítását. Ha a CTRL FOR HDMI kapcsolója BE állásban van, és a feldolgozóegység bemenetéként a HDMI lett kiválasztva, a feldolgozóegység automatikusan kikapcsol.

A Control for HDMI funkció nem működik megfelelően.

- Ellenőrizze a feldolgozóegység és a tv közötti HDMI-kapcsolatot. Tekintse meg a használati útmutatót (külön mellékelve).
- Állítsa be a tv-n a HDMI-vezérlés funkciót. További részletekért olvassa el a tv-hez mellékelt kézikönyveket is.
- Várjon egy kis időt a feldolgozóegység tápellátásról történő leválasztása és újbóli csatlakoztatása között. Több mint 15 perct kell várni, amíg a feldolgozóegység újból működhető lesz.

Torz vagy szakadozó hang (időnként zajjal együtt)

- Töltse fel a fejhallgató akkumulátorát. Ha a bekapcsolt állapot jelző lámpa az akkumulátor feltöltése után sem világít, vigye a fejhallgatót a legközelebbi Sony márkakereskedőhöz.
- Győződjön meg róla, hogy egyetlen másik vezeték nélküli eszköz sem használja a 2,4 GHz-es frekvenciávót, illetve hogy egy közeli mikrohullámú sütő sem hozhat létre elektromágneses hullámokat.
- Módosítsa a feldolgozóegység helyzetét.
- Ha az „ANALOG” beállítást választja ki az INPUT gombbal, a feldolgozóegység GAIN kapcsolódóját állítsa „LO” helyzetbe.
- Ha az AV-eszköz fejhallgató-csatlakozóját a feldolgozóegység bármelyik AUDIO IN aljzatához csatlakoztatja, csökkentse a hangerőt a csatlakoztatott AV-eszközön.
- Ez a rendszer a 96 kHz-es működéssel kompatibilis. Állítsa a kimeneti jelet 96 kHz-re a feldolgozóegységhez csatlakoztatott eszközön.
- 192 kHz-es jel bevitelekor egy pillanatra megszólalhat a hang. Ez nem jelent hibás működést.

Kis hangerő

- Ha az „ANALOG” beállítást választja ki az INPUT gombbal, a feldolgozóegység GAIN kapcsolódóját állítsa „HIGH” helyzetbe.
- Ha az AV-eszköz fejhallgató-csatlakozóját a feldolgozóegység bármelyik AUDIO IN aljzatához csatlakoztatja, növelje a hangerőt a csatlakoztatott AV-eszközön.
- Növelje a fejhallgató hangerejét.

A surround hangeffektus nem érvényesül

- A hangzaskép esetében „CINEMA”, „GAME” vagy „SPORTS” beállítások közül választhat.
- A lejátszott hang nem többszatornás.
- A tv vagy HDMI-eszköz audiókimeneti beállításától függően megtörténik a többszatornás jelek lekevesése 2 csatornásra a kimenethez. Ilyen esetben módosítsa az eszköz beállítását, hogy többszatornás jel legyen kibocsátva.

A 7.1-es térhang hanghatás nem megfelelő.

- A hangzaskép esetében „CINEMA”, „GAME” vagy „SPORTS” beállítások közül választhat.
- Elfőrdülhet, hogy a mátrixdekóder nem működik a feldolgozóegység audióbemenetének formátumától függően. Állítsa a MATRIX kapcsolót BE állásba.

Az akkumulátort nem lehet feltölteni, és a töltésjelző villog.

- Ellenőrizze a fejhallgató és a feldolgozóegység közötti csatlakozásokat.
- Valami probléma van az akkumulátorral. Lépjen kapcsolatba a legközelebbi Sony márkakereskedővel.
- Az akkumulátort 5 °C és 35 °C közötti tartományban kell feltölteni.

A fejhallgatóból sípólások hallhatók.

- Ellenőrizze a fejhallgatót az „Övintézkedések” fejezet „Figyelmeztető és működési hangjelzések” része szerint.

Română

Locul și funcția componentelor

Pentru detalii privind denumirile componentelor și funcții, consultați Ghidul de asistență.

Căști WH-L600R (Figura A)

- Terminal de încărcare**

Puneți căștile pe procesor, aliniind fiecare dintre terminalele de încărcare, pentru încărcarea căștilor.
- Punct tactil (pentru a distinge partea stângă)**

Aveți grijă să vă potriviti corespunzător pe urechi căștile din partea dreaptă @ și din partea stângă Ⓞ.
- Alimentare/Indicator încărcare**

Acest indicatorul se aprinde verde când alimentarea este pornită și se aprinde roșu în timp ce căștile se încarcă.
- Buton POWER (alimentare)**

Apăsăți butonul aproximativ 2 secunde pentru a porni sau a opri căștile.
- Buton VOL (volum) +/-**

Reglează volumul.
- Buton SOUND FIELD**

Vă permite să alegeți un câmp sonor.

Procesor TMR-L600 (Figura B)

- Comutator GAIN**

Reglează amplificarea semnalelor de intrare audio analogice.
- Mufa AUDIO IN**

Intrare pentru semnale audio analogice.
- Mufa OPTICAL IN**

Intrare pentru semnale audio digitale optice.
- Mufa HDMI (ARC)**

Intrare pentru semnale HDMI. Această mufă este compatibilă cu ARC (Audio Return Channel).
- Mufa DC IN 12V**

Conectați adaptorul de c.a. furnizat la această mufă.
- Terminal de încărcare**

Puneți căștile pe procesor, aliniind fiecare dintre terminalele de încărcare, pentru încărcarea căștilor.
- Buton ⏻ (alimentare)/Indicator alimentare**

Procesorul pornește sau intră în modul standby apăsând alternativ pe buton. Tineți butonul apăsat timp de 3 secunde pentru a opri complet procesorul (alimentare oprită). Acest indicator se aprinde alb când alimentarea este pornită, portocaliu în modul de așteptare și se stinge când alimentarea este oprită.
- Buton SOUND FIELD**

Vă permite să alegeți un câmp sonor.
- Buton INPUT**

Vă permite să selectați o intrare.
- Indicatori DECODE INFO**

Indicatorul decodorului selectat se aprinde.
- Indicatori SOUND FIELD**

Indicatorul modului pentru câmpul sonor selectat se aprinde.
- Indicatori INPUT**

Indicatorul intrării selectate se aprinde.
- Comutator CTRL FOR HDMI**

Activează sau dezactivează funcția de control pentru HDMI.
- Comutator MATRIX**

Activează sau dezactivează funcția decodorului de matrice*. * Când modul de redare audio este setat pe CINEMA, GAME sau SPORTS, decodorul de matrice este disponibil. Decodorul matricei extinde semnalele de intrare audio într-un format multi-canal de până la 7.1 canale. Pentru detalii, consultați Ghidul de asistență.
- Comutator COMPRESSION**

Vă permite să alegeți un interval dinamic.

Depanare

Dacă vă confrunțați cu probleme în timp ce folosiți acest sistem de căști, folosiți următoarea listă de verificare. Consultați Instrucțiunile de utilizare (furnizate separat) și Ghidul de asistență. În cazul în care problema persistă, adresați-vă celui mai apropiat dealer Sony.

Nu există sunet TV emis de căști

- Verificați tipul de cablu și metoda de conectare. Pentru detalii, consultați „Conectarea la un TV” din Instrucțiunile de utilizare.
- Când efectuați o conexiune la mufa HDMI (ARC), verificați următoarele.
 - Mufa HDMI a TV-ului conectat este etichetată cu „ARC”.
 - Comanda pentru funcția HDMI a TV-ului este activată.
 - Comutatorul CTRL FOR HDMI de pe procesor este setat la ON.
- Setați configurarea difuzoarelor TV-ului (BRAVIA) la Sistem Audio. Pentru detalii, consultați manualele incluse împreună cu TV-ul.
- Măriti volumul de la căști.

Sistemul nu pornește chiar dacă TV-ul este pornit.

- Dacă procesorul și TV-ul sunt conectate doar cu un cablu digital optic, nu puteți utiliza funcția de interblocare a alimentării.
- Asigurați-vă să ați conectat ferm cablul HDMI.
- Setați comutatorul CTRL FOR HDMI de pe procesor la On. TV-ul trebuie să accepte controlul pentru funcția HDMI.
- Verificați setarea de ieșire audio de pe TV. Procesorul se activează sau se dezactivează în funcție de setarea de ieșire audio de pe TV. Pentru detalii, consultați manualele incluse împreună cu TV-ul.
- Când căștile sunt așezate pe terminalul de încărcare al procesorului, procesorul nu poate fi pornit.
- Dacă sunetul era transmis prin difuzorul TV-ului la ultima oprire a televizorului, este posibil ca procesorul să nu se activeze chiar dacă porniți televizorul, în funcție de specificațiile sau setările de pe TV.

Procesorul se închide când închideți televizorul.

- Verificați setarea comutatorului CTRL FOR HDMI. În cazul în care comutatorul CTRL FOR HDMI este setat la ON și este selectat HDMI pe procesor pentru intrare, procesorul este oprit automat.

Funcția de comandă HDMI nu funcționează corect.

- Verificați conexiunea HDMI între procesor și TV. Consultați Instrucțiunile de utilizare (furnizate separat).
- Configurați controlul pentru funcția HDMI de pe TV. Pentru detalii, consultați manualele incluse împreună cu TV-ul.
- Așteptați puțin după deconectarea procesorului de la sursa de alimentare și reconectarea acestuia. Durează mai mult de 15 minute până când puteți utiliza procesorul din nou.

Sunet distorsionat sau intermitent (uneori cu zgomot)

- Încărcați bateria căștilor. Dacă indicatorul de alimentare rămâne stins după ce încărcăți bateria, duceți căștile la cel mai apropiat furnizor Sony.
- Asigurați-vă că nu există alte dispozitive wireless care utilizează banda de frecvență wireless de 2,4 GHz și că nu există unde electromagnetice generate de un cuptor cu microunde din apropiere.
- Schimbați poziția procesorului.
- Atunci când este selectat „ANALOG” cu ajutorul butonului INPUT, mutați comutatorul GAIN de pe procesor la „LO”.
- În cazul în care conectați mufa căștilor a dispozitivului AV la mufa AUDIO IN sau la procesor, reduceți nivelul volumului de pe dispozitivul AV conectat.
- Acest sistem este compatibil cu 96 kHz. Setăți semnalul de ieșire la 96 kHz pe dispozitivul conectat cu procesorul. La introducerea unui semnal de 192 kHz, sunetul ar putea fi emis spre ieșire câteva clipe. Aceasta nu reprezintă o defecțiune.

Sunet slab

- Atunci când este selectat „ANALOG” cu ajutorul butonului INPUT, mutați comutatorul GAIN de pe procesor la „HIGH”.
- În cazul în care conectați mufa căștilor a dispozitivului AV la mufa AUDIO IN sau la procesor, măriti nivelul volumului de pe dispozitivul AV conectat.
- Măriti volumul căștilor.

Nu este obținut efectul de sunet surround

- Încărcați bateria căștilor. Dacă indicatorul de alimentare rămâne stins după ce încărcăți bateria, duceți căștile la cel mai apropiat furnizor Sony.
- Asigurați-vă că nu există alte dispozitive wireless care utilizează banda de frecvență wireless de 2,4 GHz și că nu există unde electromagnetice generate de un cuptor cu microunde din apropiere.
- Schimbați poziția procesorului.
- Atunci când este selectat „ANALOG” cu ajutorul butonului INPUT, mutați comutatorul GAIN de pe procesor la „LO”.
- În cazul în care conectați mufa căștilor a dispozitivului AV la mufa AUDIO IN sau la procesor, reduceți nivelul volumului de pe dispozitivul AV conectat.
- Acest sistem este compatibil cu 96 kHz. Setăți semnalul de ieșire la 96 kHz pe dispozitivul conectat cu procesorul. La introducerea unui semnal de 192 kHz, sunetul ar putea fi emis spre ieșire câteva clipe. Aceasta nu reprezintă o defecțiune.

Nu se obține un sunet surround pe 7.1 canale.

- Selectați „CINEMA”, „GAME” sau „SPORTS” pentru modul de redare audio.
- Este posibil ca decodorul matrice să nu funcționeze, în funcție de formatul intrării audio al procesorului. Setați comutatorul MATRIX pe ON (Pornit).

Bateria nu poate fi încărcată; indicatorul de încărcare clipește.

- Verificați conexiunea între căști și procesor.
- Există o defecțiune a bateriei/reîncărcabile. Consultați cel mai apropiat furnizor Sony.
- Încărcați bateria la un interval de temperatură între 5 °C și 35 °C.

Se aud semnale sonore de la căști.

- Verificați căștile consultând capitolul „Semnale sonore de avertizare și de operare” din „Măsuri de precauție”.