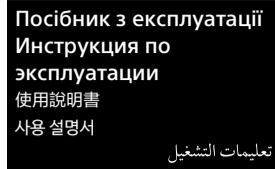


Interchangeable Lens



FE 24mm F1.4 GM E-mount



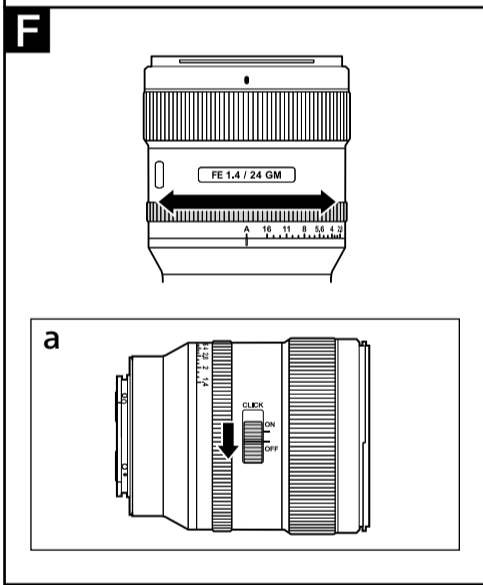
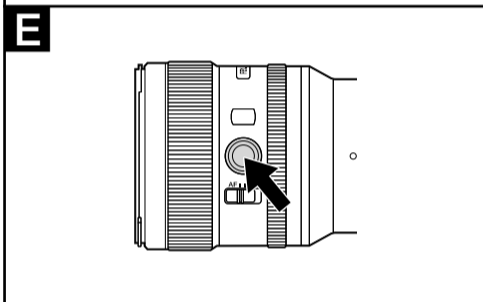
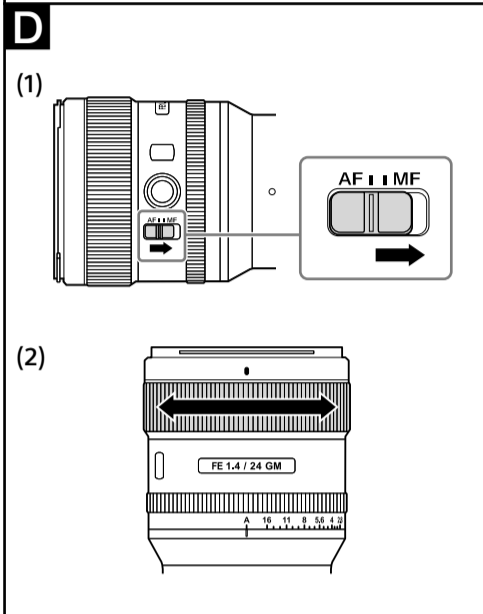
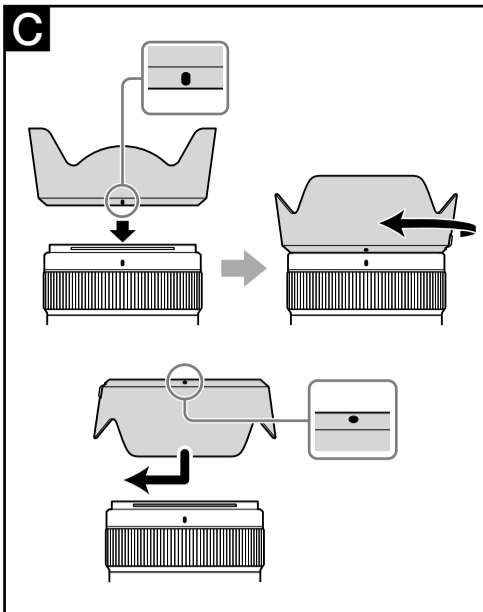
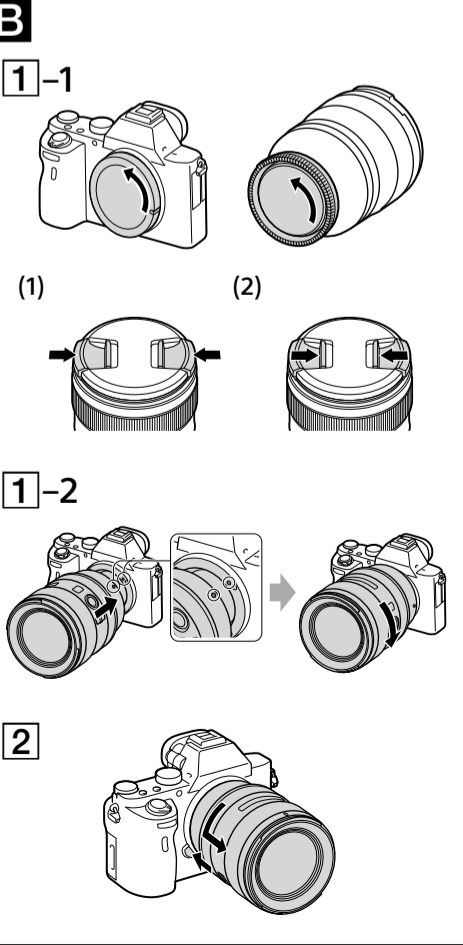
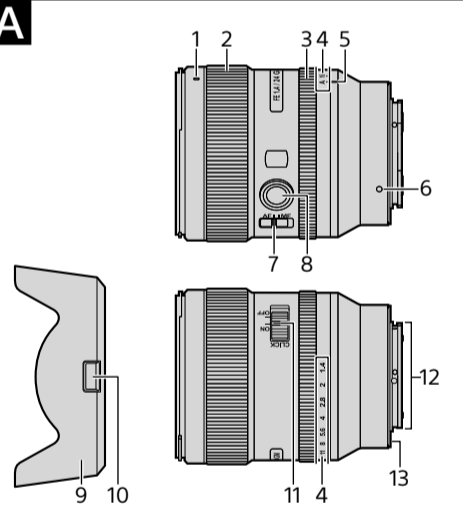
SEL24F14GM



http://www.sony.net/

©2018 Sony Corporation

Printed in Thailand



Українська

В даному посібнику пояснюється, як використовувати об'єктива. Застережні заходи, загальні для всіх об'єктівів, наприклад, примітки щодо використання, наведені в окремій брошурі «Застережні заходи перед експлуатацією». Обов'язково прочитайте обидва документи перед використанням об'єктива.

Даний об'єктив призначений для камер Sony α з E-перехідником. Його використання на камерах з A-перехідником неможливе. Об'єктив FE 24mm F1.4 GM сумісний з діапазоном датчика зображення 35-мм формату. Камера, що оснащена датчиком зображення 35-мм формату, може бути настроєна для зйомки з розміром APS-C. Докладну інформацію щодо настройки камери наведено в її інструкції з експлуатації.

Для отримання докладної інформації про сумісність відвідайте веб-сайт Sony у вашій області або зверніться до дилера Sony, або в місцевий уповноважений сервісний центр Sony.

Примітки щодо використання

- Не надавайте об'єктив впливу сонця або джерела яскравого світла. Фокусування світла може привести до пошкодження корпусу камери та об'єктива, задимлення або викликати пожежу. Якщо все ж доведеться залишити об'єктив на сонячному світлі, обов'язково прикріпіть кришки об'єктива.
- При зйомці проти сонця стежте, щоб сонце не потрапляло в кут огляду. Інакше сонячне випромінювання може концентруватися на точці фокусування всередині камери, що може привести до задимлення або пожежі. Незначне захоплення сонячного світла кутом огляду також може привести до задимлення або пожежі.
- Під час перенесення камери з прикріпленим об'єктивом обов'язково надійно утримуйте камеру та об'єктив.
- Незважаючи на те, що даний об'єктив розроблений з врахуванням вимог захисту від пилу та бризок, він не є захищеним від води. В разі використання під час дощу, тощо, не надавайте даний об'єктив впливу крапель води.

Застережні заходи щодо використання спалаху

- Під час використання спалаху завжди знімайте бленду об'єктива та виконуйте зйомку на відстані щонайменше 1 м від об'єкта.
- Під час використання певних комбінацій об'єктива та спалаху об'єктив може частково перекирвати світло спалаху, що призведе до появи тіні у нижній частині знімка. В такому випадку відрегулюйте відстань зйомки перед зйомкою.

Виньтування
Під час використання об'єктива кути екрану будуть більш темними, ніж його центр. Для зменшення цього ефекту (який називається виньтуванням) закрийте діафрагму на 1–2 поділки.

Найменування компонентів

- 1 Позначка бленди об'єктива
- 2 Кільце фокусування
- 3 Кільце діафрагми
- 4 Шкала діафрагми
- 5 Позначка діафрагми
- 6 Установлювальна позначка
- 7 Перемикач режимів фокусування
- 8 Кнопка утримання фокусування
- 9 Бленда об'єктива
- 10 Кнопка від'єднання бленди об'єктива
- 11 Перемикач діафрагми з фіксатором
- 12 Контакти об'єктива*
- 13 Гумове кільце кріплення об'єктива

* Не торкайтесь контактів об'єктива.

Прикріплення та від'єднання об'єктива

Для прикріплення об'єктива (Див. малюнок B-1.)

- 1 Зніміть задню та передню кришки об'єктива і кришку корпусу камери.
 - Передню кришку об'єктива можна прикріплювати/від'єднувати двома способами, (1) та (2). Для прикріплення/від'єднання кришки об'єктива з прикріпленою блендою об'єктива використовуйте спосіб (2).
- 2 Сумістіть білу позначку на оправі об'єктива з білою позначкою на камері (установлювальною позначкою), потім вставте об'єктив у кріплення камери і обертайте його за годинниковою стрілкою до фіксації.
 - Не натискайте кнопку фіксатора об'єктива на камері під час прикріплення об'єктива.
 - Не прикріплюйте об'єктив під кутом.

Для від'єднання об'єктива (Див. малюнок B-2.)

Утримуючи натиснутою кнопку фіксатора об'єктива на камері, обертайте об'єктив проти годинникової стрілки доки він не зупиниться, а потім від'єдняйте об'єктив.

Прикріплення бленди об'єктива

Для зменшення відблисків та забезпечення максимальної якості зображення рекомендується використовувати бленду об'єктива. Сумістіть червону лінію на бленді об'єктива з червоною лінією на об'єктиві (позначкою бленди об'єктива), потім вставте бленду об'єктива в кріплення об'єктива і обертайте її за годинниковою стрілкою доти, поки вона не защепається на місці.

- Під час використання вбудованого спалаху камери або зовнішнього спалаху, що додається до камери, від'єдняйте бленду об'єктива, щоб уникнути перекривання світла спалаху.
- Під час зберігання прикріпіть бленду об'єктива назад до об'єктива.

Для від'єднання бленди об'єктива
Утримуючи натиснутою кнопку від'єднання бленди об'єктива на бленді об'єктива, поверніть бленду об'єктива проти годинникової стрілки.

Фокусування

- Перемикач режиму фокусування даного об'єктива не працює з деякими моделями камер. Для отримання докладної інформації про сумісність відвідайте веб-сайт Sony у вашій області або зверніться до дилера Sony, або в місцевий уповноважений сервісний центр Sony.

Для переключення режиму AF (автофокусування)/MF (ручне фокусування)

Режим фокусування можна переключати між режимами AF та MF на об'єктиві. Для зйомки в режимі AF необхідно встановити як камеру, так і об'єктив разом в режим AF. Для зйомки в режимі MF необхідно встановити в режим MF або камеру та об'єктив разом, або одне з двох.

Для встановлення режиму фокусування на об'єктиві

Перемістіть перемикач режиму фокусування у відповідний режим, AF або MF (1).

- Для встановлення режиму фокусування камери див. інструкції до камери.
- В режимі MF обертайте кільце фокусування (2) для його регулювання, дивлячись у видошукач, тощо.

Для використання камери, оснащеної кнопкою управління AF/MF

- Натиснувши кнопку управління AF/MF під час роботи в режимі AF, можна тимчасово переключитися в режим MF.
- Натискання кнопки управління AF/MF під час роботи в режимі MF дозволяє тимчасово переключитися в режим AF, якщо об'єктив встановлено в режим AF, а камеру встановлено в режим MF.

Використання кнопок утримання фокусування

- Кнопка утримання фокусування даного об'єктива не працює з деякими моделями камер. Для отримання докладної інформації про сумісність відвідайте веб-сайт Sony у вашій області або зверніться до дилера Sony, або в місцевий уповноважений сервісний центр Sony.

Натисніть кнопку утримання фокусування в режимі AF, щоб скасувати режим AF. Фокусування буде зафіксовано і можна буде спустити затвор із зафіксованим фокусуванням. Щоб повернутися в режим AF, відпустіть кнопку утримання фокусування, натискаючи при цьому кнопку затвора наполовину.

Регулювання експозиції

При суміщенні «А» на шкалі діафрагми з позначкою діафрагми, камера встановлюється в режим автоматичного регулювання діафрагми, а експозиція встановлюється камерою. І ви можете регулювати кількість світла між f/1,4 і f/16 шляхом обертання кільця діафрагми.

Регулювання кількості світла вручну

Поверніть кільце діафрагми у потрібне положення експозиції (поділку діафрагми), коли камеру встановлено в режим М або режим А.

Примітки
Встановіть перемикач діафрагми з фіксатором в положення OFF під час відеозапису. (Див. малюнок B-a)
Під час встановлення в положення OFF перемикача діафрагми з фіксатором звук кільця діафрагми зменшиться. (Для відеозапису)
В разі зміни значення діафрагми під час відеозапису зі встановленням в положення ON перемикача діафрагми з фіксатором, звук кільця діафрагми буде записано.

Технічні характеристики

Назва виробу (Назва моделі)	FE 24mm F1.4 GM (SEL24F14GM)
Фокусна відстань (мм)	24
35-мм еквівалентна фокусна відстань*1 (мм)	36
Групи елементів об'єктива	10-13
Кут огляду 1 ²	84°
Кут огляду 2 ²	61°
Мінімальна фокусна відстань ³ (м)	0,24
Максимальне збільшення (X)	0,17
Мінімальна діафрагма	f/16
Діаметр фільтра (мм)	67
Розміри (максимальний діаметр × висота) (Приблиз., мм)	75,4 × 92,4
Маса (Приблиз., г)	445
Функція компенсації тремтіння	Немає

- *1 Ця еквівалентна фокусна відстань для 35-мм формату, відповідає цифровому фотоапарату зі змінним об'єктивом, обладнаним датчиком зображення розміру APS-C.
- *2 Кут огляду 1 є значенням для камер 35-мм формату, а кут огляду 2 є значенням для цифрових фотоапаратів зі змінним об'єктивом, обладнаних датчиком зображення розміру APS-C.
- *3 Мінімальна фокусна відстань — це відстань від датчика зображення до об'єкта.
- В залежності від механізму об'єктива фокусна відстань може змінюватися під час будь-якої зміни відстані з'йомки. Наведені вище значення фокусної відстані передбачають, що об'єктив сфокусовано на безмежність.

Комплектість поставки (Число в дужках означає число деталей.) Об'єктив (1), передня кришка об'єктива (1), задня кришка об'єктива (1), бленда об'єктива (1), футляр для об'єктива (1), комплект друкованої документації

Конструкція та технічні характеристики можуть змінюватися без попереднього повідомлення.

α та G є товарними знаками Sony Corporation.

Виробник: Сони Корпорейшн, 1-7-1 Конан, Мінато-ку, Токіо 108-0075, Японія. Країна-виробник: Таїланд

Русский

В данном руководстве поясняется, как использовать объективы. Меры предосторожности, общие для всех объективов, например, примечания относительно использования, приведенные в отдельной брошюре “Примечания по использованию”. Обязательно прочтите оба документа перед использованием объектива.

Данный объектив предназначен для камер Sony α с E-переходником. Его использование на камерах с A-переходником невозможно. Объектив FE 24mm F1.4 GM совместим с диапазоном датчика изображения 35-мм формата. Камера, оснащенная датчиком изображения 35-мм формата, может быть настроена для съемки с размером APS-C. Подробные сведения по настройке камеры приведены в ее инструкции по эксплуатации.

Для получения подробной информации о совместимости посетите веб-сайт Sony в вашей области или обратитесь к дилеру Sony, или в местный уполномоченный сервисный центр Sony.

Примечания относительно использования

- Не подвергайте объектив воздействию солнечных лучей или источника яркого света. Фокусировка света может привести к повреждению корпуса камеры и объектива, задимлению или вызвать пожар. Если все же придется оставить объектив на солнечном свете, обязательно прикрпите крышку объектива.
- При съемке против солнца следите, чтобы солнечные лучи не попадали в угол обзора. В противном случае солнечное излучение может концентрироваться на точке фокусировки внутри камеры, что может привести к задимлению или пожару. Незначительный захват солнечного света углом обзора также может привести к задымлению или пожару.
- При переносе камеры с прикреплённым объективом обязательно надежно удерживайте камеру и объектив.
- Несмотря на то, что данный объектив разработан с учетом требований защиты от пыли и брызг, он не является водонепроницаемым. При использовании во время дождя и т.п., не подвергайте данный объектив воздействию капель воды.

Меры предосторожности при использовании вспышки

- При использовании вспышки всегда снимайте бленду объектива и выполняйте съемку на расстоянии не менее 1 м от объекта.
- При определенных комбинациях объектива и вспышки объектив может частично закрывать свет вспышки, что приведет к появлению тени в нижней части снимка. В таком случае отрегулируйте расстояние съемки перед съемкой.

Виньетирование
При использовании объектива углы экрана будут более темными, чем его центр. Для уменьшения этого эффекта (который называется виньетированием) закройте диафрагму на 1–2 деления.

Наименование компонентов

- 1 Метка бленды объектива
- 2 Кольцо фокусировки
- 3 Кольцо диафрагмы
- 4 Шкала диафрагмы
- 5 Метка диафрагмы
- 6 Установочная метка
- 7 Переключатель режимов фокусировки
- 8 Кнопка удержания фокусировки
- 9 Бленда объектива
- 10 Кнопка отсоединения бленды объектива
- 11 Переключатель диафрагмы с фиксатором
- 12 Контакти объектива*
- 13 Резиновое кольцо крепления объектива

* Не прикасайтесь к контактам объектива.

Прикрепление и отсоединение объектива

Для прикрепления объектива (См. рисунок B-1.)

- 1 Снимите заднюю и переднюю крышки объектива и крышку корпуса камеры.
 - Переднюю крышку объектива можно прикрелять/отсоединять двумя способами, (1) и (2). Для прикрепления/отсоединения крышки объектива с прикрепленной блендой объектива используйте способ (2).
- 2 Совместите белую метку на оправе объектива с белой меткой на камере (установочной меткой), затем вставьте объектив в крепление камеры и поверните его по часовой стрелке до фиксации.
 - Не нажимайте кнопку фиксатора объектива на камере во время прикрепления объектива.
 - Не прикреляйте объектив под углом.

Для отсоединения объектива (См. рисунок B-2.)

Удерживая нажатой кнопку фиксатора объектива на камере, поверните объектив против часовой стрелки до упора, а затем отсоедините объектив.

Прикрепление бленды объектива

Для уменьшения бликов и обеспечения максимального качества изображения рекомендуется использовать бленду объектива. Совместите красную линию на бленде объектива с красной линией на объективе (меткой бленды объектива), затем вставьте бленду объектива в крепление объектива и поворачивайте ее по часовой стрелке до тех пор, пока она не защелкнется на месте.

- При использовании встроенной вспышки камеры или внешней вспышки, прилагаемой к камере, отсоедините бленду объектива, чтобы избежать загроживания света вспышки.
- Во время хранения прикрпите бленду объектива обратно к объективу.

Для отсоединения бленды объектива

Удерживая нажатой кнопку отсоединения бленды объектива на бленде объектива, поверните бленду объектива против часовой стрелки.

Фокусировка

- Переключатель режима фокусировки данного объектива не работает с некоторыми моделями камер. Для получения подробной информации о совместимости посетите веб-сайт Sony в вашей области или обратитесь к дилеру Sony, или в местный уполномоченный сервисный центр Sony.

Для переключения режима AF (автофокусировка)/MF (ручная фокусировка)

Режим фокусировки можно переключать между режимами AF и MF на объективе. Для съемки в режиме AF необходимо установить как камеру, так и объектив вместе в режим AF. Для съемки в режиме MF необходимо установить в режим MF либо камеру и объектив вместе, либо одно из двух.

Для установки режима фокусировки на объективе

Переместите переключатель режима фокусировки в соответствующий режим, AF или MF (1).

- Для установки режима фокусировки камеры см. инструкции к камере.
- В режиме MF поворачивайте кольцо фокусировки (2) для ее регулировки, глядя в видоискатель и т.п.

Для использования камеры, оснащенной кнопкой управления AF/MF

- Нажав кнопку управления AF/MF во время работы в режиме AF, можно временно переключиться в режим MF.
- Нажатие кнопки управления AF/MF во время работы в режиме MF позволяет временно переключиться в режим AF, если объектив установлен в режим AF, а камера установлена в режим MF.

Использование кнопок удержания фокусировки

- Кнопка удержания фокусировки данного объектива не работает с некоторыми моделями камер. Для получения подробной информации о совместимости посетите веб-сайт Sony в вашей области или обратитесь к дилеру Sony, или в местный уполномоченный сервисный центр Sony.

Нажмите кнопку удержания фокусировки в режиме AF для отмены режима AF. Фокусировка будет зафиксирована и можно будет спустить затвор с фиксированной фокусировкой. Для возврата в режим AF отпустите кнопку удержания фокусировки при нажатии наполовину кнопки затвора.

Регулировка экспозиции

При совмещении “А” на шкале диафрагмы с меткой диафрагмы, камера устанавливается в режим автоматической регулировки диафрагмы, а экспозиция устанавливается камерой. И вы можете регулировать количество света между f/1,4 и f/16 путем вращения кольца диафрагмы.

Регулировка количества света вручную

Поверните кольцо диафрагмы в нужное положение экспозиции (деление диафрагмы), когда камера установлена в режим М или режим А.

Примечания
Установите переключатель диафрагмы с фиксатором в положение OFF во время видеосъемки. (См. рисунок B-a)
При установке переключателя диафрагмы с фиксатором в положение OFF звук кольца диафрагмы уменьшается. (Для записи видеоизображения)
При изменении значения диафрагмы во время видеосъемки с установкой в положение ON переключателя диафрагмы с фиксатором, звук кольца диафрагмы будет записан.

Технические характеристики

Название изделия (Название модели)	FE 24mm F1.4 GM (SEL24F14GM)
Фокусное расстояние (мм)	24
35-мм эквивалентное фокусное расстояние*1 (мм)	36
Группы элементов объектива	10-13
Угол обзора 1 ²	84°
Угол обзора 2 ²	61°
Минимальное фокусное расстояние*3 (м)	0,24
Максимальное увеличение (X)	0,17
Минимальная диафрагма	f/16
Діаметр фільтра (мм)	67
Размеры (максимальный диаметр × высота) (Приблиз., мм)	75,4 × 92,4
Масса (Приблиз., г)	445
Функция компенсации дрожания	Нет

- *1 Это эквивалентное фокусное расстояние для 35-мм формата на основе цифрового фотоапарата со сменным объективом, оснащенного датчиком изображения размера APS-C.
- *2 Угол обзора 1 является значением для камер 35-мм формата, а угол обзора 2 является значением для цифровых фотоаппаратов со сменным объективом, оснащенный датчиком изображения размера APS-C.
- *3 Минимальное фокусное расстояние — это расстояние от датчика изображения до объекта.
- В зависимости от механизма объектива фокусное расстояние может изменяться при любом изменении расстояния съемки. Приведенные выше значения фокусного расстояния предполагают, что объектив сфокусирован на бесконечность.

Комплектість поставки (Число в скобках означает число деталей.) Обьектив (1), передняя крышка объектива (1), задняя крышка объектива (1), бленда объектива (1), футляр для объектива (из полистера, сделанный в Китае, EAC) (1), набор печатной документации

Конструкция и технические характеристики могут быть изменены без уведомления.

α и **G** являются товарными знаками Sony Corporation.

Изготовитель: Сони Корпорейшн Адрес: 1-7-1 Конан, Мінато-ку, Токіо 108-0075, Японія Страна-производитель: Таїланд

