



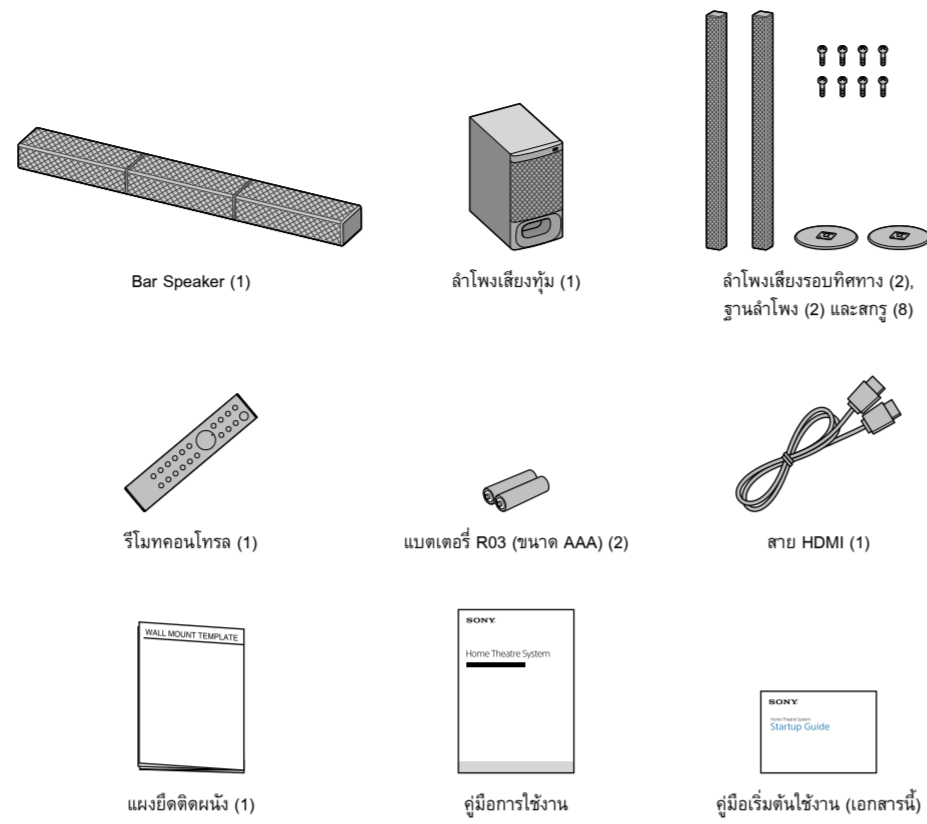
Home Theatre System
คู่มือเริ่มต้นใช้งาน

HT-S700RF

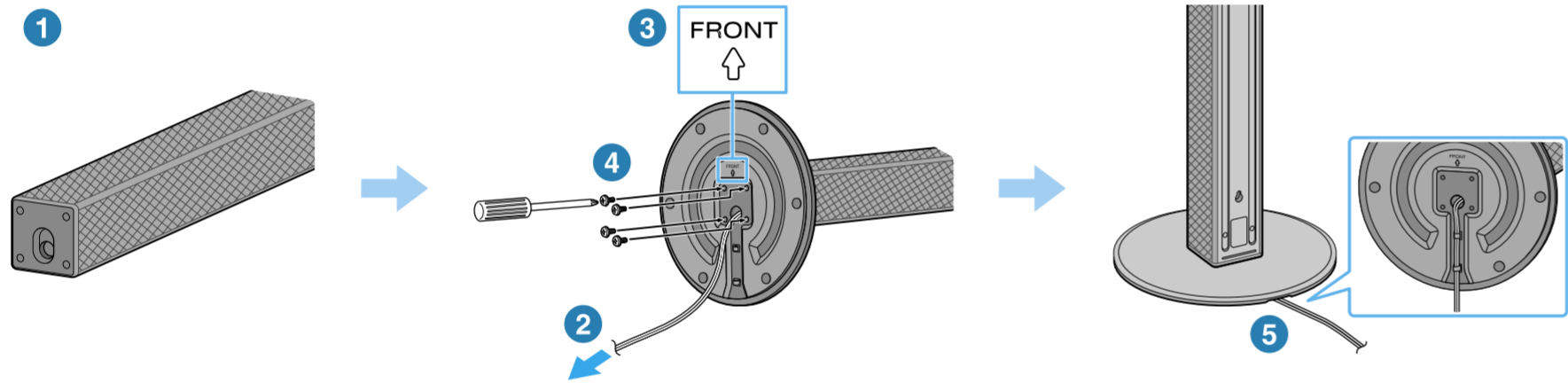
การตั้งค่ารีโมทคอนโทรล



ภายในกล่องประกอบด้วย



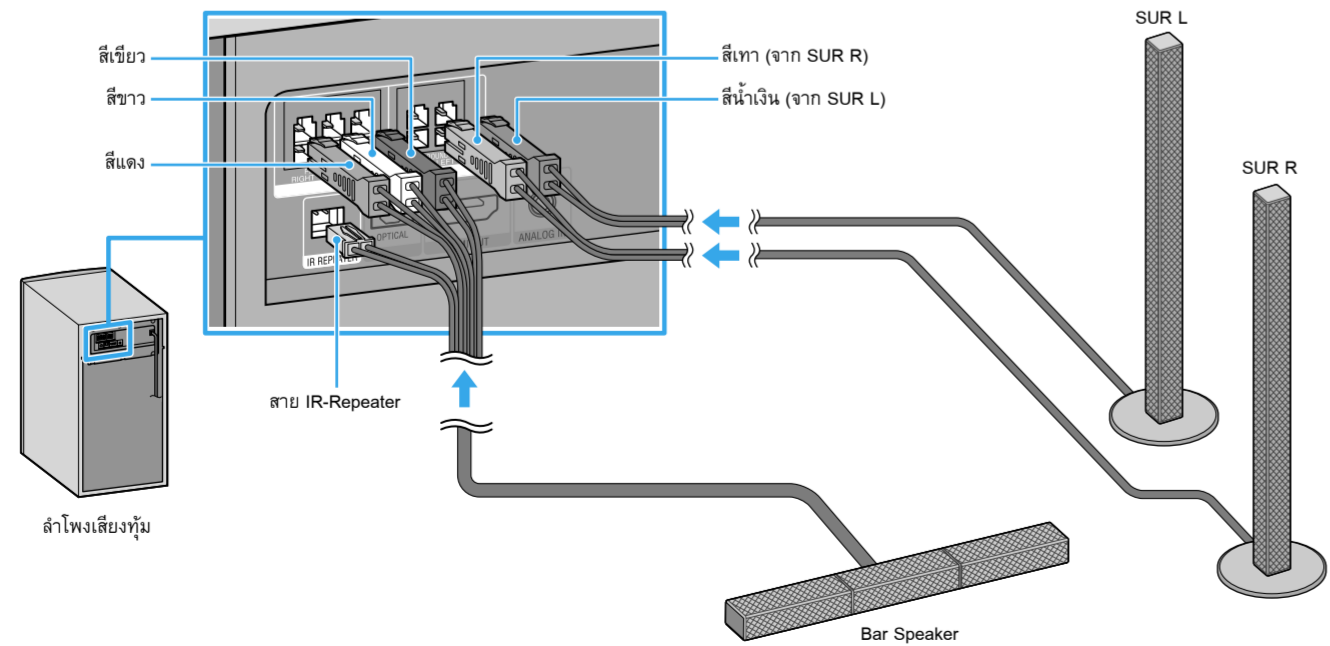
1 การติดตั้งลำโพงเสียงรอบทิศทาง (SUR L/SUR R) บนพื้น



- วางลำโพงเสียงรอบทิศทางบนพื้นโดยให้ด้านหน้าหงายขึ้น
- สอดสายลำโพงจากลำโพงเสียงรอบทิศทางผ่านรูเข้าไปในฐานลำโพง
- จัดวางฐานลำโพงโดยให้ "FRONT" ใ ช้ขึ้นด้านบน
- ยึดฐานลำโพงกับลำโพงเสียงรอบทิศทางเข้าด้วยกันโดยใช้สกรูสี่ตัว
- เลื่อนสายลำโพงเข้าไปในช่องที่ฐานลำโพง

หมายเหตุ
• ปูผ้าลงบนพื้นเพื่อป้องกันไม่ให้พื้นเสียหายเมื่อท่านประกอบลำโพงเสียงรอบทิศทาง

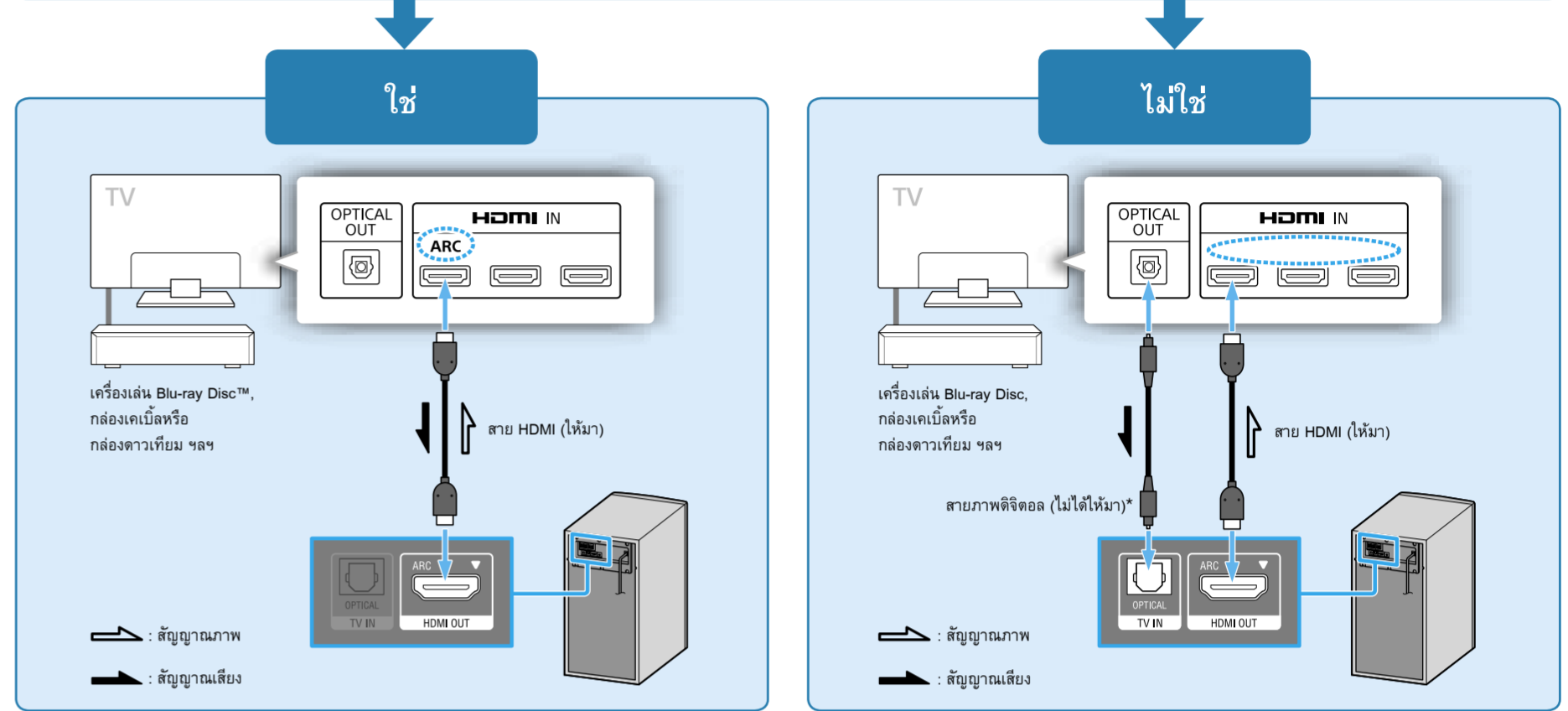
2 การเชื่อมต่อลำโพง



หมายเหตุ
• วางลำโพงเสียงทุ้มให้ห่างจากชั้นวางทีวี, ผนัง ฯลฯ 5 ซม. หรือมากกว่านั้น
• ต่อสายลำโพงเข้ากับช่องเสียบ SPEAKERS ที่มีติดตั้งบนแผงด้านหลังของลำโพงเสียงทุ้ม

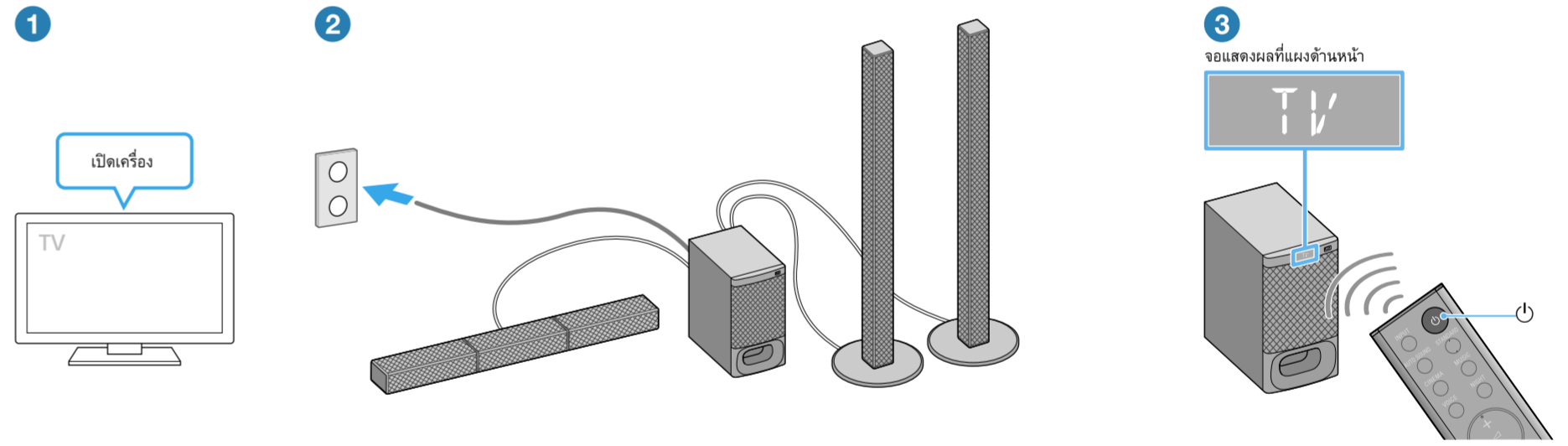
3 การเชื่อมต่อกับทีวี

มีช่องเสียบ HDMI IN ที่มีคำว่า "ARC" บนทีวีของท่านหรือไม่?



* หากทีวีของท่านไม่รองรับฟังก์ชัน ARC (Audio Return Channel) ให้เชื่อมต่อสายภาพดิจิทัล (ไม่ได้ให้มา) เพื่อรับฟังเสียงของทีวี

4 การเปิดระบบ



- เปิดทีวี
- ต่อสายไฟ AC ของลำโพงเสียงทุ้มเข้ากับเต้ารับบนผนัง
- กด (เปิด/ปิด) บนรีโมทคอนโทรลของระบบนี้
จอแสดงผลที่แผงด้านหน้าจะสว่างขึ้น

5 การรับฟังเสียง



- กด INPUT ซ้ำๆ จนกว่าแหล่งสัญญาณเข้าที่ท่านต้องการจะปรากฏขึ้นบนจอแสดงผลที่แผงด้านหน้า การรับฟังเสียงทีวี ตรวจสอบให้แน่ใจว่า "TV" ปรากฏขึ้นบนจอแสดงผลที่แผงด้านหน้า จากนั้นเลือกการการที่ท่านต้องการโดยใช้รีโมทคอนโทรลของทีวี หาก "TV" ไม่ปรากฏขึ้นบนจอแสดงผลที่แผงด้านหน้า ให้กด INPUT บนรีโมทคอนโทรลของระบบเพื่อเลือกสัญญาณเข้า TV
- กด +/- เพื่อปรับระดับเสียงของระบบและกด SW +/- เพื่อปรับระดับเสียงของลำโพงเสียงทุ้ม

หมายเหตุ
• ระบบอาจเข้าสู่โหมดปิดเสียง ทั้งนี้ขึ้นอยู่กับลำดับที่ท่านเปิดทีวีและระบบ ในกรณีนี้ ให้เปิดทีวีก่อน แล้วจึงเปิดระบบ